

2019

ENFRIAMIENTO DE MOTOR

RADIADORES



www.valeoservice.mx

Valeo
Service

TRUST THE SPECIALIST

We care
4you

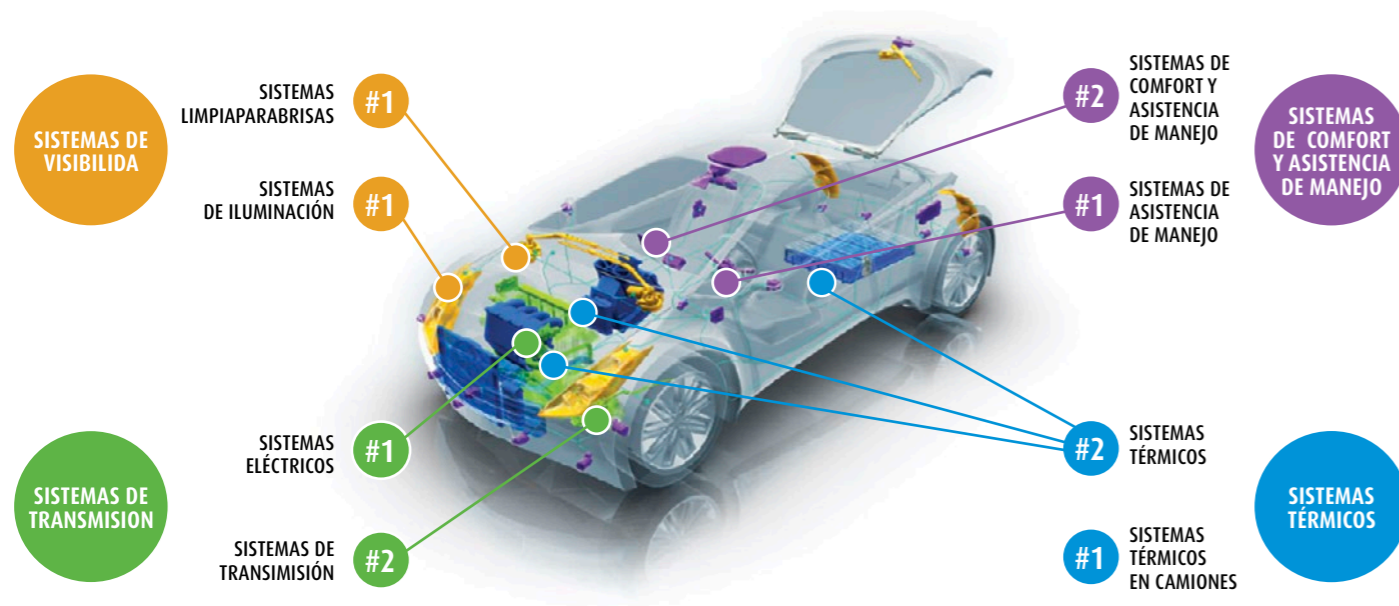
NUESTRA MISIÓN

Usted es nuestra prioridad, somos su especialista en el mercado de refacciones.

Donde sea que se encuentre, Valeo Service ofrece los productos y los servicios para brindar a los clientes una experiencia de conducción segura, cómoda y única.

Valeo Service está totalmente comprometida con responder a las necesidades de sus clientes de refacciones. La declaración "We Care 4 you" es la promesa del especialista, fuertemente incorporada en respuestas altamente personalizadas como herramientas de taller, formaciones, soporte técnico, ventas y mercadotecnia.

▶ VALEO ES LIDER MUNDIAL EN CADA SEGMENTO DE NEGOCIO



▶ VALEO ES EL LIDER ESPECIALISTA EN FABRICACIÓN DE PARTES PARA LOS DIFERENTES SISTEMAS AUTOMOTRICES

CONTENIDO

2 GRUPO VALEO EN MÉXICO Y EL MUNDO

4 NUESTRA TECNOLOGÍA

16 CATÁLOGO DE APLICACIONES

37 CRUCE DE REFERENCIAS

64 IMÁGENES RADIADORES

Grupo Valeo, líder en producción y desarrollo de tecnología de productos de Equipo Original pone a su disposición soluciones de la más alta calidad en el mercado independiente para sistemas limpiaparabrisas, sistemas de transmisión, sistemas de enfriamiento, sistemas eléctricos, sistemas de ignición y muchos más. **¡Más de 90 años nos respaldan!**

En la preparación y al momento de impresión de este catálogo, Valeo hizo todo el esfuerzo posible para brindar la información más precisa y completa. Todos los códigos y aplicaciones, nombres de los productos, marcas y vehículos contenidos en este catálogo tienen carácter solamente informativo y constantemente actualizable.



CONFÍA EN EL ESPECIALISTA

SERVICIO TÉCNICO VALEO
0155-4749-5700

vsmx.serviciotecnico.mailbox@valeo.com
www.valeoservice.mx

*PARA MAYOR INFORMACIÓN, CONSULTA NUESTRA PÁGINA DE INTERNET Y CATÁLOGO EN LÍNEA.

GRUPO VALEO

Valeo es proveedor líder en la industria de autopartes en el mundo.

Valeo es proveedor líder en la industria de autopartes en el mundo con 87% de su negocio en Equipo Original y 13% en el mercado independiente.

EN 2016 GANÓ EL PRIMER LUGAR EN DESARROLLO DE PATENTES EN FRANCIA REGISTRANDO MÁS DE 990, CONSOLIDANDO ASÍ SU LIDERAZGO TECNOLÓGICO.

Como empresa de tecnología y siempre comprometidos con el medio ambiente, Valeo invierte más del 10% de sus ventas en desarrollo e investigación de productos innovadores que contribuyen a la reducción de las emisiones de CO2 y asistencia a la conducción.

Norteamérica

17 Plantas productoras
5 Centros de investigación y desarrollo
2 Plataformas de distribución
16,433 empleados

Europa

54 Plantas productoras
15 Centros de investigación y desarrollo
8 Plataformas de distribución
54,487 empleados

Asia

51 Plantas productoras
15 Centros de investigación y desarrollo
3 Plataformas de distribución
37,657 empleados

Sudamérica

5 Plantas productoras
3 Centros de investigación y desarrollo
2 Plataformas de distribución
3,023 empleados

África

7 Plantas productoras
1 Centros de investigación y desarrollo
2,753 empleados

VALEO ES LÍDER MUNDIAL EN CADA UNO DE ESTOS NEGOCIOS VOLUMEN DE VENTAS POR LÍNEAS

28%
SISTEMAS DE VISIBILIDAD

Sistemas limpiaparabrisas
Sistemas de iluminación

24%
SISTEMAS DE TRANSMISIÓN

Sistemas eléctricos
Sistemas electrónicos
Sistemas de transmisión

20%
COMFORT Y CONDUCCIÓN ASISTIDA

Sistemas de conducción Telemática
Controles interiores

28%
SISTEMAS TÉRMICOS

Transmisión térmica
Control de clima



PRESENCIA COMERCIAL EN

150
PAÍSES

MÁS DE

111,600
PERSONAS TRABAJAN PARA VALEO A NIVEL MUNDIAL

5

MERCADOS: REPARACIÓN, MANTENIMIENTO, COLISIÓN, POST-EQUIPAMIENTO Y EQUIPO PESADO

14

LÍNEAS DE PRODUCTOS PARA VEHÍCULOS DE PASAJEROS

155

PLANTAS DE PRODUCCIÓN A NIVEL MUNDIAL

52

CENTROS DE INVESTIGACIÓN Y DESARROLLO DE TECNOLOGÍA DE EQUIPO ORIGINAL A NIVEL MUNDIAL

MÁS DE

4,800
NUEVOS PRODUCTOS ADICIONADOS AL MERCADO INDEPENDIENTE EN 2017

VALEO EN MÉXICO

25 años de historia y seguimos creciendo

Valeo se estableció en México desde 1990 en el estado de San Luis Potosí y a lo largo de este tiempo ha continuado su crecimiento e inversión en México sumando 12 plantas de producción en todo el país y estableciendo 1 oficina comercial dedicada al mercado independiente en la Ciudad de México como Valeo Service.

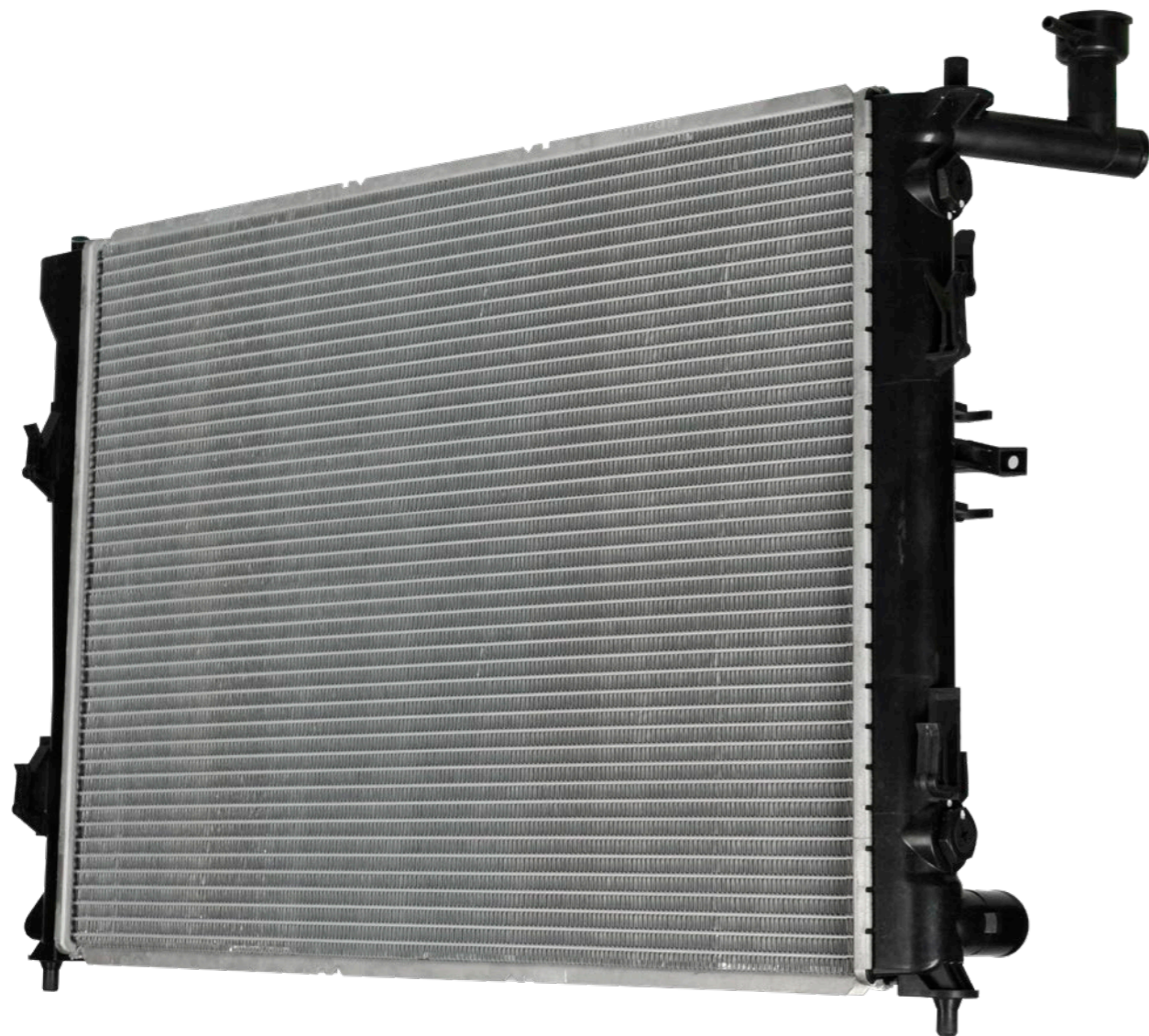
La red de distribución Valeo es conformada con líderes regionales por su presencia, experiencia y estructura comercial con un perfil de productos premium y Equipo Original.



En México se emplean a más de **10,000 personas** en **12 plantas de producción:** Toluca (2), Querétaro (1), San Luis Potosí (5), Ciudad Juárez (2), Puebla (1), Tamaulipas (1). 2 almacenes (Ciudad de México y San Luis Potosí). Y una oficina comercial en la Ciudad de México.

NUESTRA TECNOLOGÍA

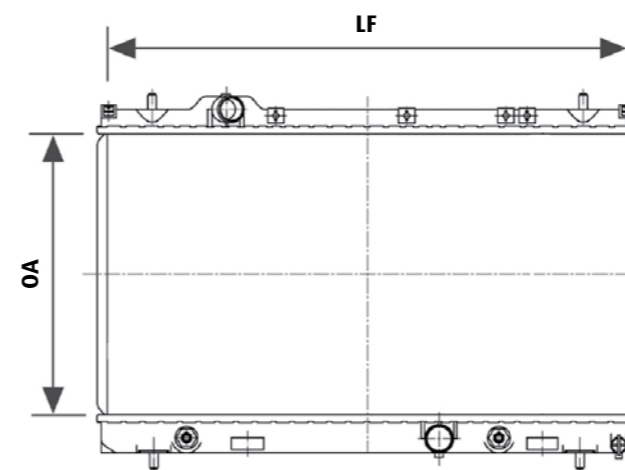
La gran experiencia de Valeo en la función térmica le permite ofrecer la más alta gama del mercado en intercambiadores de calor de motor y la climatización de automóvil.



Instrucciones para medir un radiador

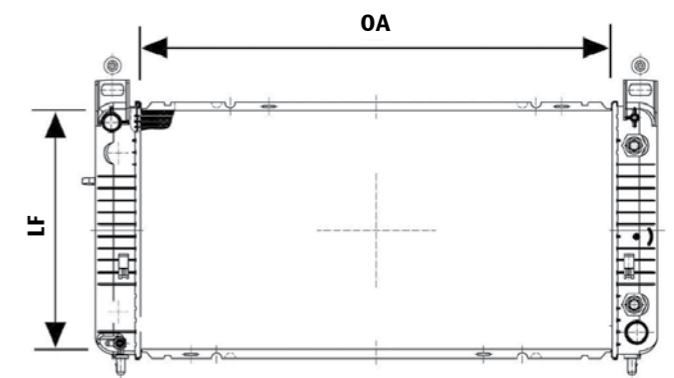
**ACÉRCATE A VALEO EL EXPERTO
EN EQUIPO ORIGINAL**

Existen dos tipos de radiador: Flujo vertical y flujo horizontal. Estos se distinguen entre sí por la dirección de la circulación del anticongelante y la localización de los tanques.



Flujo vertical

Estos radiadores tienen un tanque superior y un tanque inferior. El anticongelante circula en forma vertical de arriba hacia abajo.



Flujo horizontal

Los tanques de éstos radiadores se localizan en cada uno de los lados del panel, por lo tanto se identifican como tanque izquierdo y tanque derecho, circulando el anticongelante de un lado a otro.

CÓMO SE MIDE UN RADIADOR

Antes de dimensionar el radiador, asegúrese de que esté en la posición correcta, con el cuello de llenado hacia arriba. Ahora determine si es el flujo vertical o flujo horizontal. Una vez identificado el tipo de radiador usted medirá únicamente el panel para determinar la dimensión del radiador.

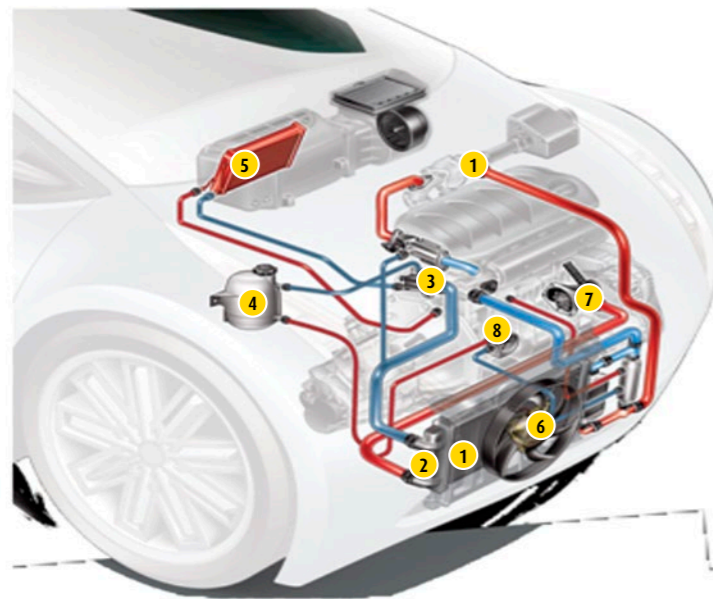
Pasos a seguir

1. Medir el OA (distancia entre cabezales).
2. Medir el LF (distancia entre laterales).
3. Medir el espesor del panel.

**► EL PRESENTE CATÁLOGO MUESTRA ESTAS
DIMENSIONES Y LA ILUSTRACIÓN NOS INDICA
CLARAMENTE EL FLUJO DEL RADIADOR**

VALEO el
especialista

del sistema de
enfriamiento



- 1 RADIADOR
- 2 ENFRIADOR DE ACEITE (TOC) INTEGRADO AL RADIADOR
- 3 TERMOSTATO
- 4 DEPOSITO DE RECUPERACIÓN O TANQUE DE EXPANSIÓN
- 5 CALEFACTOR O DEFROSTER
- 6 MOTO VENTILADOR
- 7 BOMBA DE AGUA
- 8 ENFRIADOR DE ACEITE

Líquido Anticongelante refrigerado regresando al motor @ 90° C

Líquido Anticongelante Caliente regresando del motor al radiador @ 120°C

► **LOS FABRICANTES DE COCHES MÁS POPULARES
ELIGEN LOS RADIADORES DE VALEO, ¿Y TÚ?**

¿Para qué sirve
un radiador?

INSTALA LO MEJOR, INSTALA VALEO

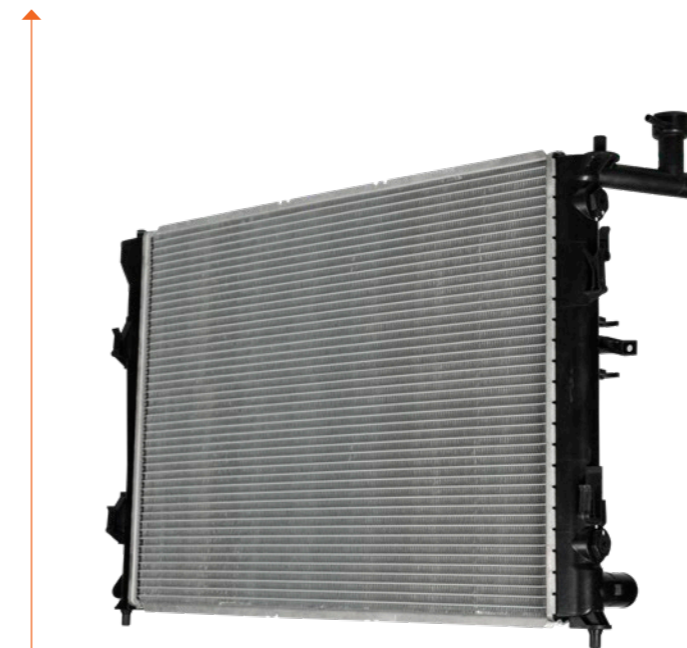
La función principal de un radiador es la de disipar el exceso de calor que se genera en el sistema de combustión del motor del automóvil, al ambiente.

El circuito de enfriamiento: Los radiadores forman parte del circuito de enfriamiento. Cada uno tiene características específicas de acuerdo al motor del vehículo así como otros componentes del sistema tales como: motoventilador, enfriador de aceite de transmisión, condensador.

Los materiales utilizados para la fabricación de los radiadores son seleccionados cuidadosamente cumpliendo los estándares internacionales de calidad, para así cumplir con pruebas de durabilidad tales como presión, vibración y corrosión que garantizan que las partes puedan soportar el kilometraje de garantía necesario en las diferentes condiciones de terreno sin ningún daño.

TÉRMINO MOTOR

- ✓ Radiadores
- ✓ Condensadores
- ✓ Tolvas
- ✓ Moto-Ventiladores
- ✓ Enfriadores de aceite



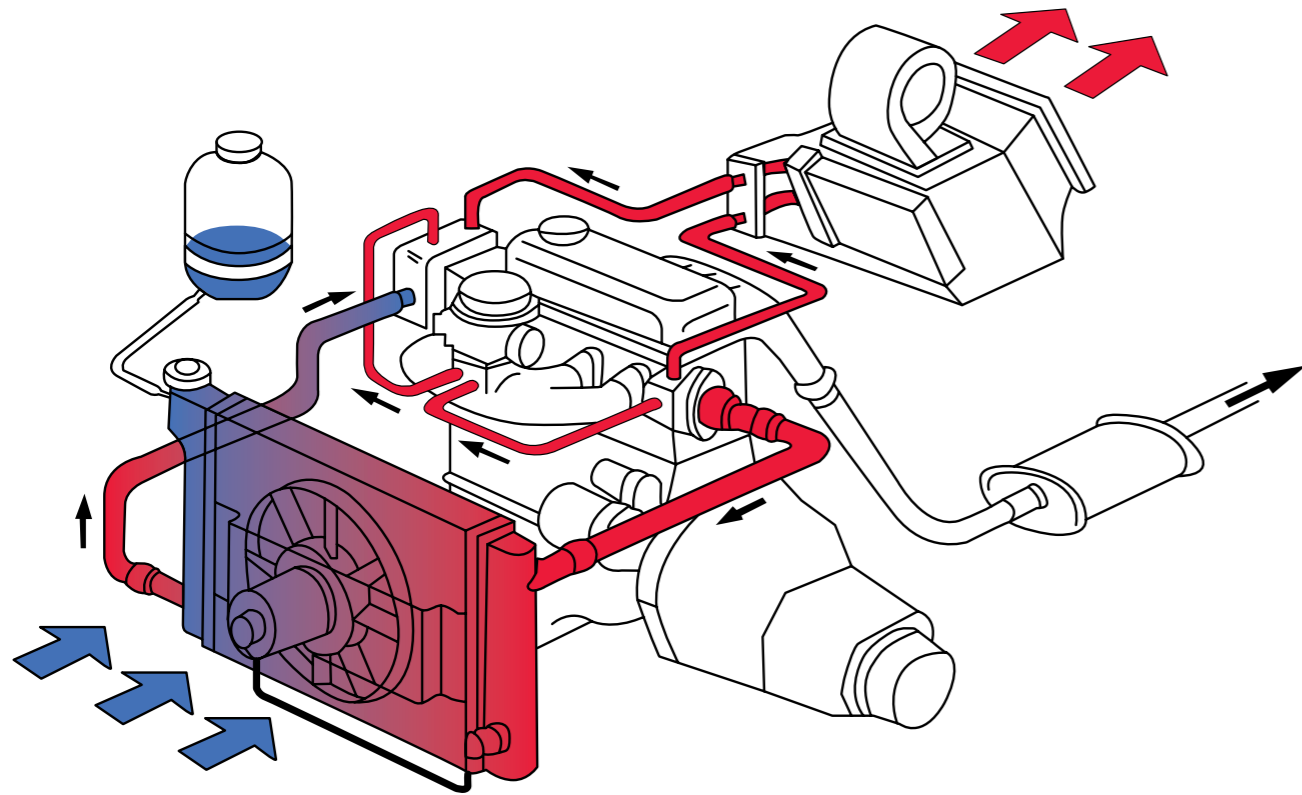
**48 MILLONES DE
INTERCAMBIADORES
DE CALOR FABRICADOS
ANUALMENTE**

- ✓ Tecnologías innovadoras de equipo original.
- ✓ Presencia en cada familia de producto.
- ✓ Extrema calidad en los productos para condiciones extremas.
- ✓ Etiqueta de identificación Valeo ofreciéndole garantía de calidad original para partes de reemplazo.

► **LA EXCELENCIA VALEO EN SISTEMAS TÉRMICOS**

El refrigerante

El circuito de enfriamiento



IMPORTANTE

Uno de los componentes más importantes del circuito de enfriamiento es el líquido refrigerante.

COMPOSICIÓN

Agua desmineralizada ó deionizada, monoetilenglicol y elementos activos inhibidores para protección del motor, evitar espumas, evitar corrosión, protección de plásticos y hules así como evitar la degradación del líquido a temperaturas extremas.

PRECAUCIONES

No debe jamás añadirse agua corriente. Renovar cada 30,000 Km.

LA IMPORTANCIA DEL ANTICONGELANTE EN EL SISTEMA DE ENFRIAMIENTO

- La transferencia de calor es clave para el enfriamiento de motor, por lo tanto también para eficientar el consumo de combustible y control de emisiones
- El ciclo térmico en el motor, es un circuito

hidráulico complejo y sensible. Se encuentra en el corazón del motor y requiere un anticongelante de alta calidad

- Desde el monoblock a la cabeza, bomba de agua, radiador, termostato, calefactor,

enfriador de aire y enfriador de gases, el anticongelante, es el líquido que disipa el calor del circuito térmico del motor y protege el sistema del sobre-calentamiento, desgaste y degradación del mismo

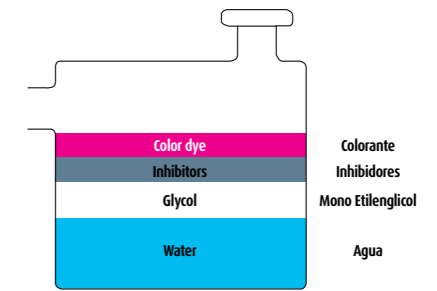
Características de un

buen anticongelante

- Los anticongelantes deben ser fabricados a base de Monoetilenglicol (MEG), ingrediente el cual protege el sistema de enfriamiento de congelación y sobre-calentamiento, siempre y cuando tengan la concentración mínima de 33% de MEG para cubrir las temperaturas de congelación y ebullición.
- Deben estar formulados con aditivos para evitar evaporación, corrosión, formación de depósitos, cavitación y formación de espuma, ofreciendo eficiencia en el sistema de enfriamiento, así como una protección estable al motor.
- Entre los tipos de anticongelantes, los aditivos pueden ser de diferentes tecnologías, ya sean minerales u orgánicas.

- Los anticongelantes con aditivos minerales IAT (comunmente de color verde), hechos a base de silicatos, tienen una duración de cerca de 85,000 Kms, ya que sufren una degradación más rápida, estos anticongelantes fueron utilizados por las armadoras en los vehículos de años modelo previos a 1995.
- Los anticongelantes con aditivos orgánicos OAT (comunmente de color rosa o azul) hechos a base de ácidos orgánicos, también llamados de larga duración tienen un tiempo de vida útil de cerca de 240,000 Kms, ya que gracias a sus ingredientes, la degradación es mucho menor, estos anticongelantes han sido utilizados desde años modelo 1996 por las armadoras. Por lo cual son recomendados en modelos recientes (2000 a la fecha) en los cuales los componentes de los motores son principalmente de aluminio.

Existen a su vez anticongelantes híbridos HOAT, con aditivos a base de silicatos y ácidos orgánicos, los cuales se pueden mezclar con cualquier tipo de anticongelante sin causar ningún problema al motor, combinando las dos tecnologías de los anticongelantes antes mencionados



SELECCIÓN DEL ANTICONGELANTE

Debido a las altas presiones de los motores hoy en día y los daños que pueden tener por el incremento en el punto de ebullición, se debe elegir correctamente el tipo de anticongelante de acuerdo a las especificaciones del motor. Para la elección de los anticongelantes también deben tomarse en cuenta las condiciones climáticas de la zona, principalmente en lugares donde existan temperaturas de congelación en épocas de invierno, ya que se puede llegar a congelar el sistema al

momento de encontrarse detenido el vehículo, lo cual genera una expansión de los fluidos, causando daños graves de ruptura en el sistema de enfriamiento. Importante: Nunca deben mezclarse anticongelantes de tecnologías orgánicas con tecnologías minerales, ya que se generaría una reacción química, la cual generará la formación de grumos y el anticongelante se volverá una sustancia con una consistencia babosa, la cual generaría sobrecalentamiento en el motor.

RIESGOS AL NO UTILIZAR EL ANTICONGELANTE CORRECTO



PROBLEMA: Corrosión por la reacción de los metales al ambiente, creando óxidos o algunos otros compuestos.
CONSECUENCIAS: Riesgos de grave deterioramiento en el motor



PROBLEMA: Reacción de los anticongelantes a la formación de depósitos de sales y sarros, además de generación de cavitación, lo cual puede dañar gravemente el circuito del sistema de enfriamiento
CONSECUENCIAS: Obstrucción de tubos y canales del sistema de enfriamiento.

Pruebas de
calidad

de radiadores
Valeo



PRUEBA DE DESEMPEÑO

Medición de la capacidad de enfriamiento del radiador.



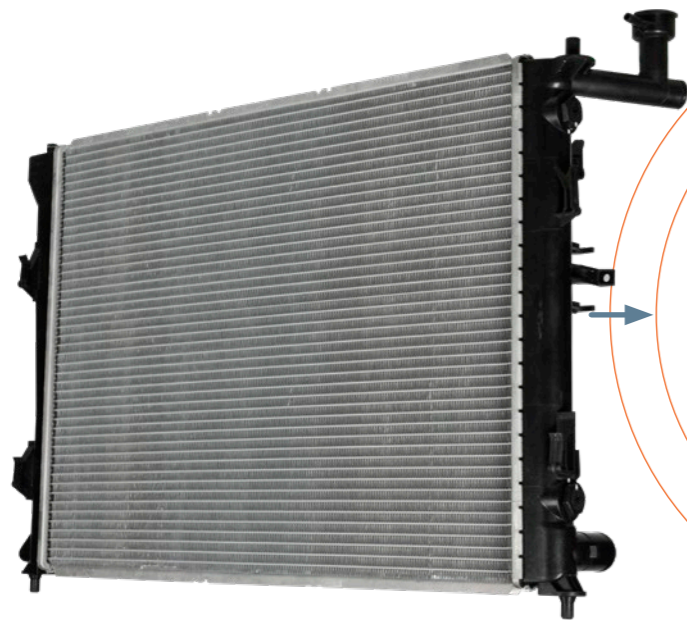
PRUEBA DE EXPLOSIÓN

Se mide la resistencia del radiador presurizándolo hasta que se rompe.



PRUEBA DE VIBRACIÓN

Para medir la resistencia del radiador a diferentes tipos e intensidades de vibración.



CICLOS DE PRESIÓN

Para asegurarse que los tubos no estén deformados y asegurar que el proceso de soldado sea de excelente calidad.

3D



PRUEBA DE CORROSIÓN

Para comprobar la resistencia a la corrosión de los materiales y recubrimientos superficiales.



CHOQUE TÉRMICO

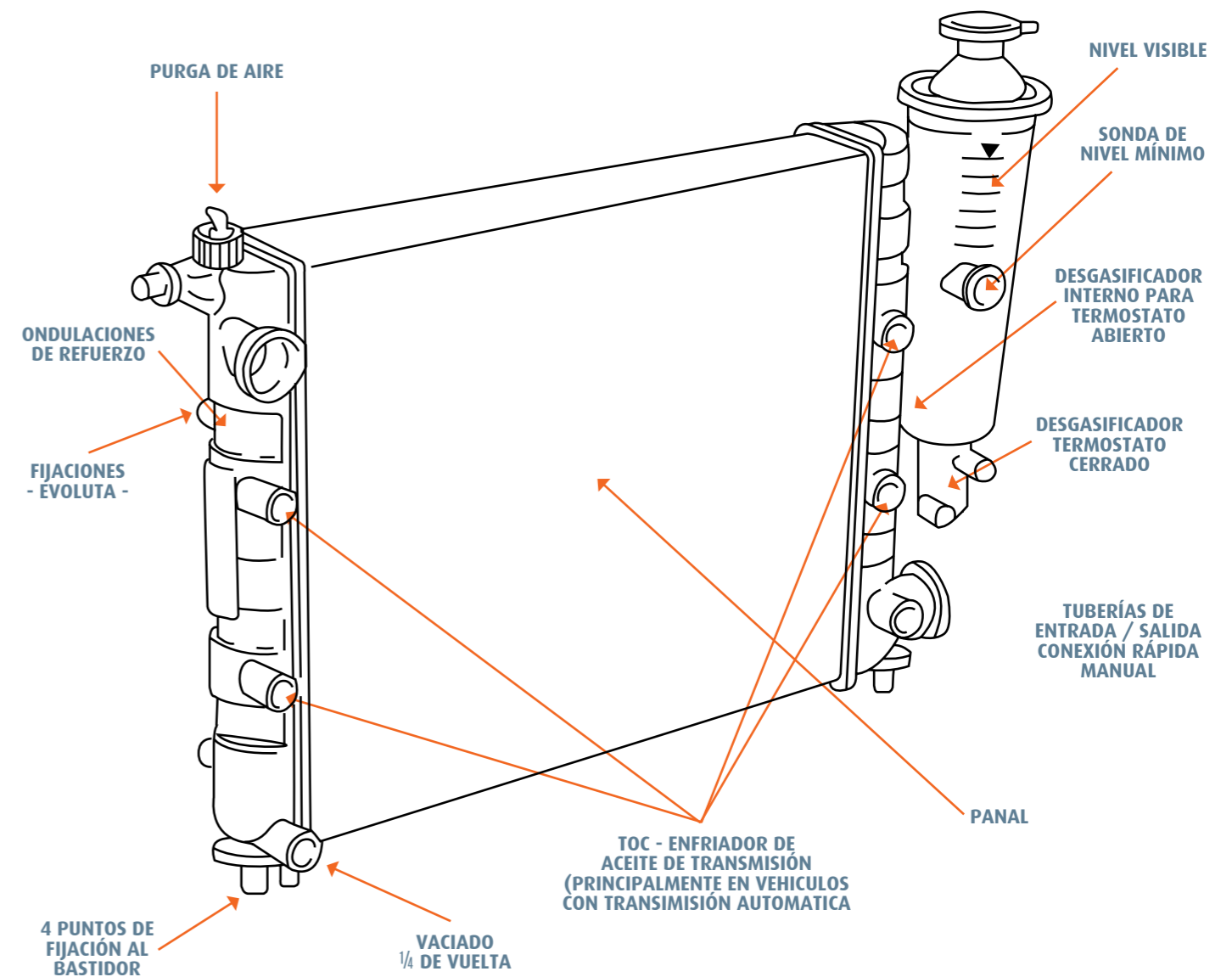
La resistencia después variaciones a 90° que causa tensión en el material con el que son elaborados.

PRUEBA 3D

Para asegurarse que la producción de los radiadores tengan las mismas medidas y calibración como fueron diseñados.

Calidad Valeo

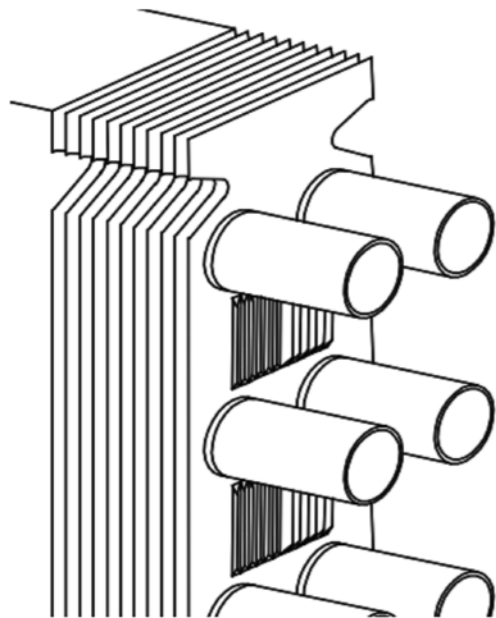
Componentes
del radiador



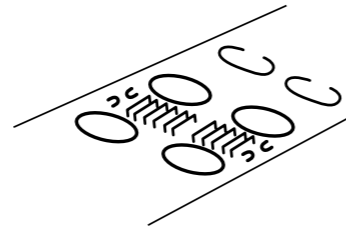
► **EL PRECIO DE UN RADIADOR NO DEBE SER EL ÚNICO FACTOR DE DECISIÓN EN SU COMPRA.**

Paneles para radiadores de

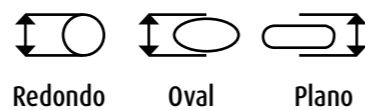
Aluminio mecánicos



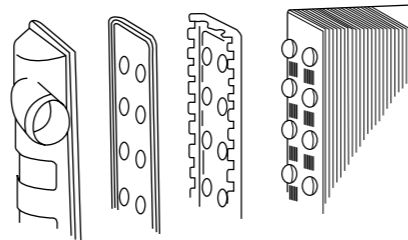
TIPO DE ALETA UTILIZADO



ALTURA MAXIMA DE TUBOS
DE 4 mm A 7 mm



TIPO DE TUBO UTILIZADO



CONTACTO ALETA - TUBO

VENTAJAS

- Bajo costo por el proceso de fabricación

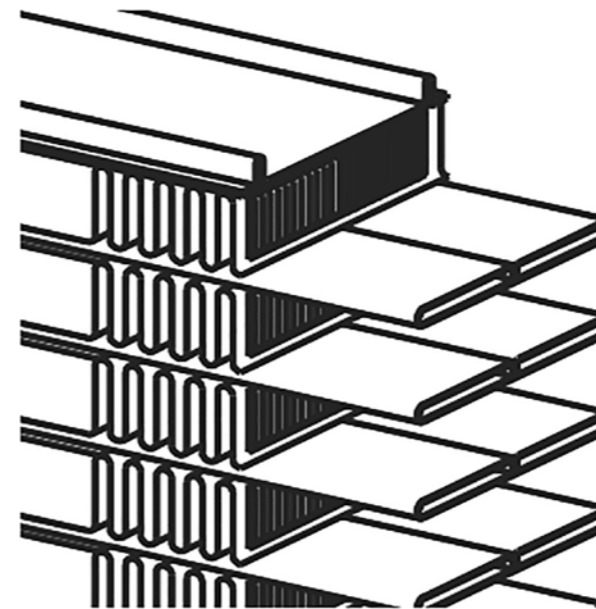
DESVENTAJAS

- Corta vida del producto
- Menor capacidad de enfriamiento
- Causa daño prematuro en motores
- No se recomienda utilizarlo en vehículos cuyo diseño sea con radiadores soldados de Equipo Original
- Problemas comunes en el sello del panel con los tanques
- Baja resistencia a la presión del sistema de enfriamiento en altas temperaturas

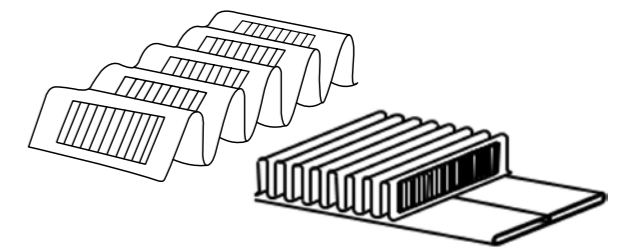
▶ **LOS RADIADORES VALEO SON FABRICADOS A LAS ESPECIFICACIONES DE EQUIPO ORIGINAL, CUMPLIENDO LOS MÁS ALTOS ESTÁNDARES DE CALIDAD.**

Paneles para radiadores de

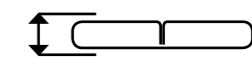
Aluminio soldados



TIPO DE ALETA UTILIZADO

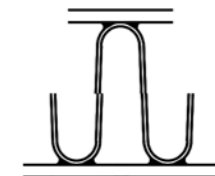
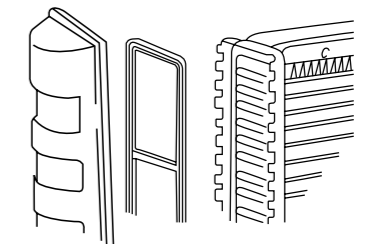


ALTURA MAXIMA DE TUBOS 0.7 mm



Plano soldado

TIPO DE TUBO UTILIZADO



CONTACTO ALETA - TUBO

VENTAJAS

- Mayor capacidad de enfriamiento
- Radiador de larga duración
- Alta rigidez que evita fugas en radiadores
- Se pueden utilizar en vehículos donde el diseño de Equipo Original sea Mecánico
- Alta resistencia a la presión del sistema de enfriamiento en cualquier clima
- Radiadores mucho más ligeros

DESVENTAJAS

- Alto costo de producción y alta tecnología requerida para su fabricación

▶ **90% DE LOS RADIADORES VALEO SON FABRICADOS CON TECNOLOGÍA DE SOLDADOS DE ALUMINIO PARA CUBRIR LAS EXIGENCIAS DE LOS MOTORES HOY EN DÍA.**

Cuidados al
instalar

Radiadores
Valeo

¡CUIDADO!

No se puede instalar cualquier tecnología de radiadores en cualquier vehículo.

Cada vehículo está diseñado con un sistema de enfriamiento específico, en el cual se utilizan radiadores con la tecnología:

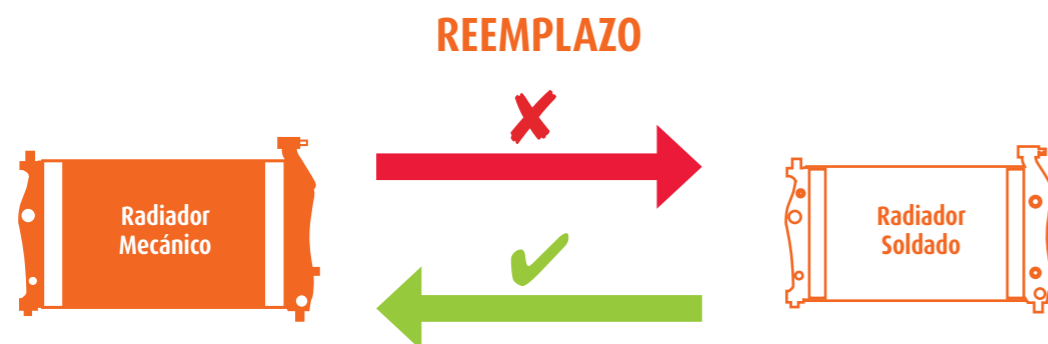
- › Radiadores Soldados de Aluminio
- › Radiadores Mecánicos de Aluminio

Cuando se reemplaza un radiador preferentemente utilice preferentemente Valeo, ya que nosotros fabricamos los radiadores de acuerdo a la tecnología con que cada vehículo es fabricado por la armadora. Nunca utilice un radiador mecánico si la tecnología del vehículo viene de la armadora con tecnología de radiador soldado, ya que la capacidad de enfriamiento es mucho menor y puede causar daños como:

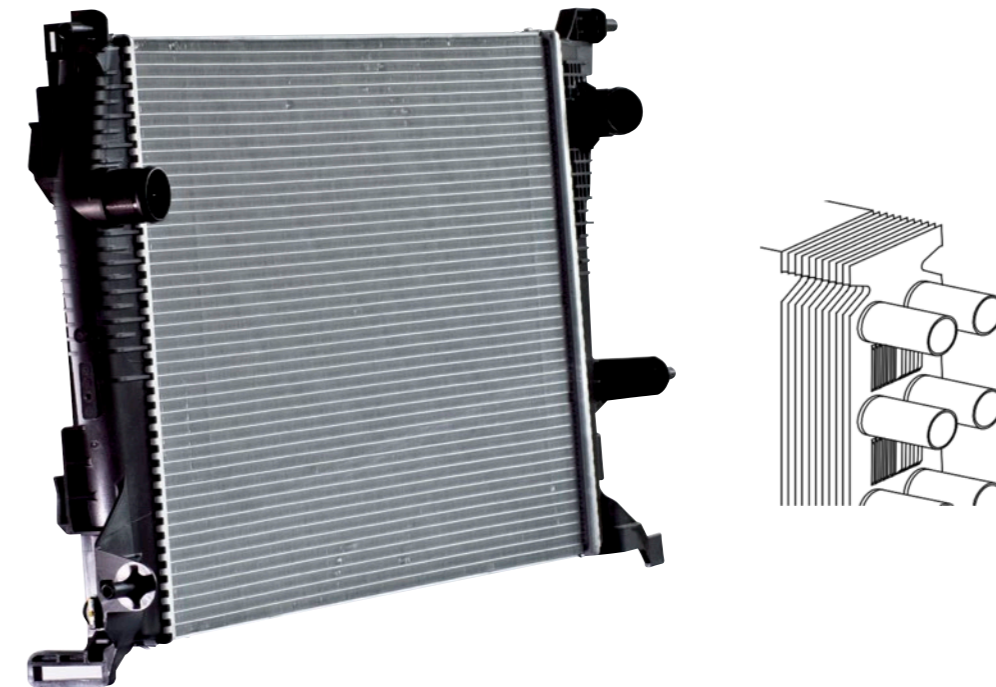
- › Sobrecalentamiento del Motor
- › Desgaste prematuro de las piezas del motor
- › Degradación prematura del aceite

Si el vehículo viene de la armadora con radiador mecánico, puede reemplazarlo por un radiador soldado, ya que tiene mejores características:

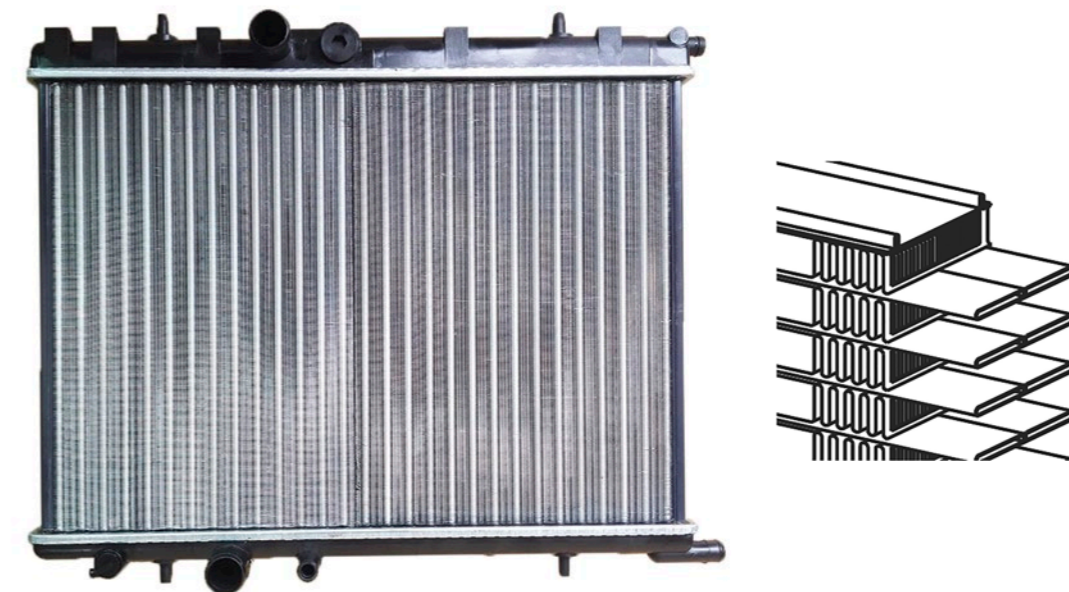
- › Mayor capacidad de enfriamiento
- › Alta rigidez que evita fugas en radiadores
- › Alta resistencia a la presión del sistema de enfriamiento en cualquier clima



› RADIADORES SOLDADOS DE ALUMINIO



› RADIADORES MECÁNICOS DE ALUMINIO



› SIEMPRE ELIJA VALEO AL REEMPLAZAR UN RADIADOR, OFRECEMOS LA MEJOR CALIDAD

CATÁLOGO DE APLICACIONES

2019
RADIADORES



COMO LEER ESTA PARTE DEL CATÁLOGO

CATÁLOGO

SIGNIFICADO DE LAS SIGLAS E ICONOGRAFÍA



1. Fabricante
2. Modelo/Aplicación para
3. Versión
4. Año inicial
5. Año final
6. Transmisión
 - M = Manual
 - A = Automática
7. Aire acondicionado
 - + = Con A/C
 - = Sin A/C
8. Número de parte Valeo del radiador
9. DPI
10. Tecnología de armado de radiador
11. Página donde se encuentra el dibujo
12. Número de dibujo

1 2 3 4 5 6 7 8 9 10 11 12

A/A

APLICACIONES DE RADIADORES 2018/2019

ARMADORA	MODELO	VERSION	AÑO INICIAL	AÑO FINAL	TRANSMISION	A/C	NUMERO VALEO	DPI	TECNOLOGIA	PAGINA	FIGURA #
ACURA	CL	2.3	1997	1999	A	+/-	700797	1494	SOLDADO	82	132
ACURA	MDX	3.5	2003	2006	A	+/-	376151	2740	SOLDADO	72	49
ACURA	MDX	3.5	2005	2006	A	+/-	376103	2417	SOLDADO	68	28
ACURA	TL	3.2	1999	2001	A	+/-	700767	2147	SOLDADO	79	111
AUDI	A1	1.4	2011	2016	M/A	+/-	735310	-	SOLDADO	94	229
AUDI	A1	1.4	2011	2018	M/A	+/-	701522	-	MECANICO	83	138
AUDI	A3	1.4	2012	2012	M	+	701540	13237 / 13212	SOLDADO	83	141
AUDI	A3	1.4	2013	2016	M/A	+/-	735558	-	MECANICO	95	236
AUDI	A3	1.8	1999	2007	M	+	555726	13517	MECANICO	73	63
AUDI	A3	1.8	2006	2013	M	+	701540	13237 / 13212	SOLDADO	83	141
AUDI	A3	1.8	2012	2017	M/A	+	735548	13529	SOLDADO	95	235
AUDI	A3	2.0	2003	2008	A/M	+	555894	2995	MECANICO	78	102
AUDI	A3	2.0	2004	2008	M	+/-	734333	2822	SOLDADO	91	202
AUDI	A3	2.0	2004	2008	M	+/-	735120	-	MECANICO	93	221
AUDI	A3	2.0	2008	2013	M	+	701540	13237 / 13212	SOLDADO	83	141
AUDI	A3	2.0	2014	2018	M/A	+	735548	13529	SOLDADO	95	235
AUDI	A3	3.2	2004	2008	M	+/-	734333	2822	SOLDADO	91	202
AUDI	A4	1.8	1997	2005	A	+/-	700766	2034	SOLDADO	79	110
AUDI	A4	1.8	2000	2005	M	-	732839	2556	MECANICO	88	182
AUDI	A4	1.8	2009	2016	A	+/-	735472	13278	SOLDADO	95	233
AUDI	A4	1.8	2011	2016	M/A	+/-	735471	13188	SOLDADO	94	232
AUDI	A4	2.0	2005	2008	M	-	732839	2556	MECANICO	88	182
AUDI	A4	2.0	2007	2016	M/A	+/-	735471	13188	SOLDADO	94	232
AUDI	A4	2.0	2009	2016	A	+/-	735472	13278	SOLDADO	95	233
AUDI	A4	3.0	2002	2005	A	+/-	376128	2590	SOLDADO	70	37
AUDI	A4	3.0	2009	2014	A	+/-	735472	13278	SOLDADO	95	233
AUDI	A4	3.2	2005	2005	A	+/-	376128	2590	SOLDADO	70	37
AUDI	A4 QUATTRO	1.8	1997	2001	A	+/-	700766	2034	SOLDADO	79	110
AUDI	A5	1.8	2011	2016	M/A	+/-	735471	13188	SOLDADO	94	232
AUDI	A5	2.0	2010	2016	A	+/-	735472	13278	SOLDADO	95	233
AUDI	A5	2.0	2010	2016	M/A	+/-	735471	13188	SOLDADO	94	232
AUDI	A5	3.0	2012	2014	A	+/-	735472	13278	SOLDADO	95	233
AUDI	A5	3.2	2008	2011	A	+/-	735472	13278	SOLDADO	95	233
AUDI	A6	2.0	2011	2015	M/A	+/-	735471	13188	SOLDADO	94	232
AUDI	A6	2.0	2012	2015	A	+/-	735472	13278	SOLDADO	95	233
AUDI	A6	3.0	2002	2005	A	+/-	376128	2590	SOLDADO	70	37
AUDI	A6	3.0	2010	2018	A	+/-	735472	13278	SOLDADO	95	233
AUDI	Q3	2.0	2011	2015	M/A	+/-	735471	13188	SOLDADO	94	232
AUDI	Q3	2.0	2012	2015	A	+/-	735472	13278	SOLDADO	95	233
AUDI	Q5	2.0	2010	2016	A	+/-	735472	13278	SOLDADO	95	233

18

ARMADORA	MODELO	VERSION	AÑO INICIAL	AÑO FINAL	TRANSMISION	A/C	NUMERO VALEO	DPI	TECNOLOGIA	PAGINA	DIBUJO #
ACURA											
ACURA	CL	2.3	1997	1999	A	+/-	700797	1494	SOLDADO	82	132
ACURA	MDX	3.5	2003	2006	A	+/-	376151	2740	SOLDADO	72	49
ACURA	MDX	3.5	2005	2006	A	+/-	376103	2417	SOLDADO	69	28
ACURA	TL	3.2	1999	2001	A	+/-	700767	2147	SOLDADO	79	111
AUDI											
AUDI	A1	1.4	2011	2016	A/M	+/-	735310	-	SOLDADO	94	229
AUDI	A1	1.4	2011	2018	A/M	+/-	701522	-	MECANICO	83	138
AUDI	A3	1.4	2012	2012	M	+	701540	13237 / 13212	SOLDADO	83	141
AUDI	A3	1.4	2013	2016	A/M	+/-	735558	-	MECANICO	95	236
AUDI	A3	1.8	1999	2007	M	+	555726	13517	MECANICO	73	63
AUDI	A3	1.8	2006	2013	M	+	701540	13237 / 13212	SOLDADO	83	141
AUDI	A3	1.8	2012	2017	A/M	+	735548	13529	SOLDADO	95	235
AUDI	A3	2.0	2003	2008	A/M	+	555894	2995	MECANICO	78	102
AUDI	A3	2.0	2004	2008	M	+/-	734333	2822	SOLDADO	91	202
AUDI	A3	2.0	2004	2008	M	+/-	735120	-	MECANICO	93	221
AUDI	A3	2.0	2008	2013	M	+	701540	13237 / 13212	SOLDADO	83	141
AUDI	A3	2.0	2014	2018	A/M	+	735548	13529	SOLDADO	95	235
AUDI	A3	3.2	2004	2008	M	+/-	734333	2822	SOLDADO	91	202
AUDI	A4	1.8	1997	2005	A	+/-	700766	2034	SOLDADO	79	110
AUDI	A4	1.8	2000	2005	M	-	732839	2556	MECANICO	88	182
AUDI	A4	1.8	2009	2016	A	+/-	735472	13278	SOLDADO	95	233
AUDI	A4	1.8	2011	2016	A/M	+/-	735471	13188	SOLDADO	94	232
AUDI	A4	2.0	2005	2008	M	-	732839	2556	MECANICO	88	182
AUDI	A4	2.0	2007	2016	A/M	+/-	735471	13188	SOLDADO	94	232
AUDI	A4	2.0	2009	2016	A	+/-	735472	13278	SOLDADO	95	233
AUDI	A4	3.0	2002	2005	A	+/-	376128	2590	SOLDADO	70	37
AUDI	A4	3.0	2009	2014	A	+/-	735472	13278	SOLDADO	95	233
AUDI	A4	3.2	2005	2005	A	+/-	376128	2590	SOLDADO	70	37
AUDI	A4 QUATTRO	1.8	1997	2001	A	+/-	700766	2034	SOLDADO	79	110
AUDI	A5	1.8	2011	2016	A/M	+/-	735471	13188	SOLDADO	94	232
AUDI	A5	2.0	2010	2016	A	+/-	735472	13278	SOLDADO	95	233
AUDI	A5	2.0	2010	2016	A/M	+/-	735471	13188	SOLDADO	94	232
AUDI	A5	3.0	2012	2014	A	+/-	735472	13278	SOLDADO	95	233
AUDI	A5	3.2	2008	2011	A	+/-	735472	13278	SOLDADO	95	233
AUDI	A6	2.0	2011	2015	A/M	+/-	735471	13188	SOLDADO	94	232
AUDI	A6	2.0	2012	2015	A	+/-	735472	13278	SOLDADO	95	233
AUDI	A6	3.0	2002	2005	A	+/-	376128	2590	SOLDADO	70	37
AUDI	A6	3.0	2010	2018	A	+/-	735472	13278	SOLDADO	95	233
AUDI	Q3	2.0	2011	2015	A/M	+/-	735471	13188	SOLDADO	94	232
AUDI	Q3	2.0	2012	2015	A	+/-	735472	13278	SOLDADO	95	233
AUDI	Q5	2.0	2010	2016	A	+/-	735472	13278	SOLDADO	95	233

ARMADORA	MODELO	VERSION	AÑO INICIAL	AÑO FINAL	TRANSMISION	A/C	NUMERO VALEO	DPI	TECNOLOGIA	PAGINA	DIBUJO #
AUDI											
AUDI	S4	1.8	2000	2001	A	+/-	700766	2034	SOLDADO	79	110
AUDI	TT	1.8	1999	2014	A/M	+	555860	2265	MECANICO	75	85
AUDI	TT	2.0	2006	2010	M	+	701540	13237 / 13212	SOLDADO	83	141
AUDI	TT	2.0	2007	2007	A/M	-	555851	2265	SOLDADO	75	78
AUDI	TT	2.0	2007	2016	M	+/-	734333	2822	SOLDADO	91	202
AUDI	TT	3.2	2006	2010	M	+/-	734333	2822	SOLDADO	91	202
AUDI	TT	3.2	2007	2008	A/M	+	555894	2995	MECANICO	78	102
BMW											
BMW	330	3.0	2001	2005	A	+/-	376134	2636	SOLDADO	71	42
BMW	118i	1.6	2013	2015	A	+/-	735453	13394	SOLDADO	94	231
BMW	128i	3.0	2008	2013	A	+	701576	2882	SOLDADO	84	146
BMW	220i	2.0	2014	2016	A	+/-	735453	13394	SOLDADO	9 944	231
BMW	228i	2.0	2014	2016	A	+/-	735453	13394	SOLDADO	94	231
BMW	318i (E36)	1.8	1991	1995	A	+/-	376026	1295	SOLDADO	66	7
BMW	320i	2.0	2013	2018	A	+/-	735453	13394	SOLDADO	94	231
BMW	320i	2.2	2001	2005	A	+	734276	2636	SOLDADO	90	199
BMW	320i	2.2	2001	2005	A	+/-	376134	2636	SOLDADO	71	42
BMW	323Ci	2.5	2000	2000	A	+	734276	2636	SOLDADO	90	199
BMW	323i	2.5	1999	2006	A	+	734276	2636	SOLDADO	90	199
BMW	323i	2.5	1999	2006	A	+/-	376134	2636	SOLDADO	71	42
BMW	323i	2.5	2006	2011	A	+	701576	2882	SOLDADO	84	146
BMW	323i (E36)	2.5	1991	1995	A	+/-	376026	1295	SOLDADO	66	7
BMW	325Ci	2.5	2001	2006	A	+	734276	2636	SOLDADO	90	199
BMW	325i	2.5	1999	2006	A	+	734276	2636	SOLDADO	90	199
BMW	325i	2.5	1999	2006	A	+/-	376134	2636	SOLDADO	71	42
BMW	325i	2.5	2006	2013	A	+	701576	2882	SOLDADO	84	146
BMW	325i	3.0	2012	2013	A	+/-	735453	13394	SOLDADO	94	231
BMW	325xi	2.5	2001	2005	A	+	734276	2636	SOLDADO	90	199
BMW	325Xi	2.5	2006	2006	A	+	701576	2882	SOLDADO	84	146
BMW	328Ci	2.8	2000	2000	A	+	734276	2636	SOLDADO	90	199
BMW	328i	2.0	2013	2016	A	+/-	735453	13394	SOLDADO	94	231
BMW	328i	2.8	1999	2000	A	+	734276	2636	SOLDADO	90	199
BMW	328i	2.8	1999	2000	A	+/-	376134	2636	SOLDADO	71	42
BMW	328i	3.0	2007	2013	A	+	701576	2882	SOLDADO	84	146
BMW	328i	3.0	2013	2016	A	+/-	735453	13394	SOLDADO	94	231
BMW	328Xi	3.0	2007	2008	A	+	701576	2882	SOLDADO	84	146
BMW	330i	3.0	2001	2006	A	+/-	376134	2636	SOLDADO	71	42
BMW	330i	3.0	2006	2006	A	+	701576	2882	SOLDADO	84	146
BMW	330Xi	3.0	2006	2006	A	+	701576	2882	SOLDADO	84	146
BMW	335i	3.0	2012	2015	A	+/-	735453	13394	SOLDADO	94	231
BMW	Z3	1.9	1995	1999	A	+/-	376026	1295	SOLDADO	66	7

ARMADORA	MODELO	VERSION	AÑO INICIAL	AÑO FINAL	TRANSMISION	A/C	NUMERO VALEO	DPI	TECNOLOGIA	PAGINA	DIBUJO #
BMW											
BMW	Z4	2.5	2003	2006	A	+	734276	2636	SOLDADO	90	199
BMW	Z4	2.5	2003	2009	A	+/-	376134	2636	SOLDADO	71	42
BMW	Z4	3.0	2003	2008	A	+	734276	2636	SOLDADO	90	199
BMW	Z4	3.0	2003	2009	A	+/-	376134	2636	SOLDADO	71	42
BMW	Z4	3.0	2009	2011	A	+	701576	2882	SOLDADO	84	146
BMW	Z4	3.2	2003	2009	A	+/-	376134	2636	SOLDADO	71	42
BUICK											
BUICK	RENDEZVOUS	3.4	2001	2007	A	+/-	376149	2728	SOLDADO	71	47
CADILLAC											
CADILLAC	CTS	3.6	2004	2007	A	+/-	376150	2731	SOLDADO	71	48
CADILLAC	CTS	5.7	2004	2007	A	+/-	376150	2731	SOLDADO	71	48
CADILLAC	ESCALADE	5.3	2002	2004	A	+/-	700774	2423	SOLDADO	80	117
CADILLAC	ESCALADE	5.3	2002	2004	A	+/-	376086	2334	SOLDADO	68	23
CADILLAC	ESCALADE	6.0	2002	2013	A	+/-	700774	2423	SOLDADO	80	117
CADILLAC	ESCALADE	6.2	2007	2013	A	+/-	700774	2423	SOLDADO	80	117
CHEVROLET											
CHEVROLET	ASTRA	1.8	2000	2003	M	+/-	732795	-	MECANICO	88	180
CHEVROLET	ASTRA	2.2	2001	2003	M	+/-	732795	-	MECANICO	88	180
CHEVROLET	ASTRO	4.3	1996	2005	A	+/-	376058	2003	SOLDADO	67	15
CHEVROLET	AVALANCHE	5.3	2002	2013	A	+/-	700774	2423	SOLDADO	80	117
CHEVROLET	AVALANCHE	6.0	2007	2009	A	+/-	700774	2423	SOLDADO	80	117
CHEVROLET	AVEO	1.6	2004	2008	A	+	376166	2873	SOLDADO	72	56
CHEVROLET	AVEO	1.6	2009	2017	A/M	+/-	376228	13097	SOLDADO	73	59
CHEVROLET	BLAZER	4.3	1996	2005	A	+/-	376050	1826	SOLDADO	67	11
CHEVROLET	BLAZER	5.7	1994	1994	A	+/-	376047	1792	SOLDADO	67	10
CHEVROLET	C-2500	5.7	1994	2000	A	+/-	376047	1792	SOLDADO	67	10
CHEVROLET	C-2500	7.4	1994	2000	A	+/-	376035	1521	SOLDADO	66	8
CHEVROLET	C-3500	5.7	1995	2000	A	+/-	376047	1792	SOLDADO	67	10
CHEVROLET	C-3500	7.4	1996	2000	A	+/-	376035	1521	SOLDADO	66	8
CHEVROLET	CAVALIER	2.2	1995	2002	A/M	+	555868	1687	SOLDADO	79	92
CHEVROLET	CAVALIER	2.4	1995	2002	A/M	+	555868	1687	SOLDADO	79	92
CHEVROLET	CAVALIER	2.4	1995	2002	M	+	555867	1687	SOLDADO	77	91
CHEVROLET	CHEVY	1.4	1994	1998	M	+	555842	-	SOLDADO	75	73
CHEVROLET	CHEVY	1.4	1994	2001	M	-	555841	-	MECANICO	74	72
CHEVROLET	CHEVY	1.6	1994	2012	A	+	234271	-	SOLDADO	66	1
CHEVROLET	CHEVY	1.6	1994	2014	M	-	555841	-	MECANICO	74	72
CHEVROLET	CHEVY	1.6	1994	2014	M	+	555842	-	SOLDADO	75	73
CHEVROLET	CHEVY PICKUP	1.6	1999	2012	M	-	555841	-	MECANICO	74	72
CHEVROLET	CHEYENNE	5.3	2007	2013	A	+/-	376086	2334	SOLDADO	68	23
CHEVROLET	CORSA	1.4	2002	2002	M	+	555816	-	SOLDADO	74	66
CHEVROLET	CORSA	1.8	2002	2008	M	+/-	732826	-	SOLDADO	88	181

ARMADORA	MODELO	VERSION	AÑO INICIAL	AÑO FINAL	TRANSMISION	A/C	NUMERO VALEO	DPI	TECNOLOGIA	PAGINA	DIBUJO #
CHEVROLET											
CHEVROLET	CRUZE	1.4	2014	2017	A	+	701541	13197	SOLDADO	83	142
CHEVROLET	CRUZE	1.8	2010	2017	A	+	701541	13197	SOLDADO	83	142
CHEVROLET	EQUINOX	3.4	2006	2009	A	+/-	700792	2879	SOLDADO	82	129
CHEVROLET	EXPRESS	4.3	1998	2002	A	+/-	376059	2042	SOLDADO	67	16
CHEVROLET	EXPRESS	5.7	1996	2002	A	+/-	376059	2042	SOLDADO	67	16
CHEVROLET	MALIBU	2.2	2004	2008	A	+/-	700799	2765	SOLDADO	82	134
CHEVROLET	MALIBU	2.4	1998	2003	A	+/-	376070	2264	SOLDADO	89	19
CHEVROLET	MALIBU	3.1	1998	2003	A	+/-	376070	2264	SOLDADO	89	19
CHEVROLET	MALIBU	3.5	2004	2010	A	+	700785	2727	SOLDADO	81	126
CHEVROLET	MALIBU	3.9	2006	2009	A	+	700785	2727	SOLDADO	81	126
CHEVROLET	MATIZ	1.0	2010	2015	M	+/-	701598	-	SOLDADO	84	149
CHEVROLET	MERIVA	1.8	2007	2008	M	+/-	734384	-	SOLDADO	91	205
CHEVROLET	OPTRA	2.0	2006	2010	M	+/-	735159	2788	SOLDADO	93	223
CHEVROLET	SILVERADO 1500	4.3	1999	2013	A	+/-	376086	2334	SOLDADO	68	23
CHEVROLET	SILVERADO 1500	4.3	2005	2012	A	+/-	700774	2423	SOLDADO	80	117
CHEVROLET	SILVERADO 1500	4.8	1999	2013	A	+/-	376086	2334	SOLDADO	68	23
CHEVROLET	SILVERADO 1500	5.3	1999	2013	A	+/-	376086	2334	SOLDADO	68	23
CHEVROLET	SILVERADO 2500	4.8	2003	2004	A	+/-	700774	2423	SOLDADO	80	117
CHEVROLET	SILVERADO 2500	4.8	2003	2007	A/M	+/-	376094	2370	SOLDADO	69	25
CHEVROLET	SILVERADO 2500	5.3	1999	2009	A	+/-	376086	2334	SOLDADO	68	23
CHEVROLET	SILVERADO 2500	5.3	2003	2004	A	+/-	700774	2423	SOLDADO	80	117
CHEVROLET	SILVERADO 2500	5.3	2003	2007	A/M	+/-	376094	2370	SOLDADO	69	25
CHEVROLET	SILVERADO 2500	5.3	2011	2013	A	+/-	376086	2334	SOLDADO	68	23
CHEVROLET	SILVERADO 3500	6.0	2007	2010	A	+/-	700774	2423	SOLDADO	80	117
CHEVROLET	SONORA	5.3	2003	2006	A	+/-	376086	2334	SOLDADO	68	23
CHEVROLET	SUBURBAN	5.3	2003	2004	A	+/-	700774	2423	SOLDADO	80	117
CHEVROLET	SUBURBAN	5.3	2003	2007	A/M	+/-	376094	2370	SOLDADO	69	25
CHEVROLET	SUBURBAN	7.4	1994	2000	A	+/-	376035	1521	SOLDADO	66	8
CHEVROLET	SUBURBAN 1500	5.3	2003	2004	A	+/-	376086	2334	SOLDADO	68	23
CHEVROLET	TAHOE	4.8	2000	2000	A/M	+/-	376094	2370	SOLDADO	69	25
CHEVROLET	TAHOE	4.8	2000	2006	A	+/-	376086	2334	SOLDADO	68	23
CHEVROLET	TAHOE	4.8	2000	2009	A	+/-	700774	2423	SOLDADO	80	117
CHEVROLET	TAHOE	5.3	2000	2006	A	+/-	376086	2334	SOLDADO	68	23
CHEVROLET	TAHOE	5.3	2000	2007	A/M	+/-	376094	2370	SOLDADO	69	25
CHEVROLET	TAHOE	5.3	2000	2013	A	+/-	700774	2423	SOLDADO	80	117
CHEVROLET	TAHOE	6.0	2008	2013	A	+/-	700774	2423	SOLDADO	80	117
CHEVROLET	TAHOE	6.2	2009	2009	A	+/-	700774	2423	SOLDADO	80	117
CHEVROLET	TIGRA	1.6	1999	1999	M	+	555816	-	SOLDADO	74	66
CHEVROLET	TORNADO	1.8	2004	2010	M	+/-	732826	-	SOLDADO	88	181
CHEVROLET	UPLANDER	3.5	2005	2006	A	+/-	376149	2728	SOLDADO	71	47
CHEVROLET	VECTRA	2.2	2002	2008	A	+/-	732878	2810	SOLDADO	89	186

ARMADORA	MODELO	VERSION	AÑO INICIAL	AÑO FINAL	TRANSMISION	A/C	NUMERO VALEO	DPI	TECNOLOGIA	PAGINA	DIBUJO #
CHEVROLET											
CHEVROLET	VECTRA	2.2	2003	2008	A/M	-	735083	2810	SOLDADO	93	219
CHEVROLET	VECTRA	2.8	2003	2008	A/M	-	735083	2810	SOLDADO	93	219
CHEVROLET	VECTRA	3.2	2002	2008	A	+/-	732878	2810	SOLDADO	89	186
CHEVROLET	VECTRA	3.2	2003	2008	A/M	-	735083	2810	SOLDADO	93	219
CHEVROLET	VENTURE	3.4	2000	2003	A	+/-	376054	1888	SOLDADO	67	12
CHEVROLET	VENTURE	3.4	2001	2004	A	+/-	376149	2728	SOLDADO	71	47
CHEVROLET	VERNA	1.5	2002	2005	A	+/-	376129	2338 / 2600	SOLDADO	70	38
CHEVROLET	VERNA	1.6	2002	2005	A	+/-	376129	2338 / 2600	SOLDADO	70	38
CHEVROLET	ZAFIRA	1.8	2002	2003	M	+/-	732795	-	MECANICO	88	180
CHRYSLER											
CHRYSLER	200	2.4	2011	2014	A/M	+	555883	2951	SOLDADO	78	98
CHRYSLER	200	3.6	2011	2014	A/M	+	555883	2951	SOLDADO	78	98
CHRYSLER	300	2.7	2005	2009	M	+/-	700787	2766	SOLDADO	81	127
CHRYSLER	300	3.5	2005	2009	M	+/-	700787	2766	SOLDADO	81	127
CHRYSLER	300	5.7	2005	2009	M	+/-	700787	2766	SOLDADO	81	127
CHRYSLER	300M	3.5	1998	2004	A	+	555882	2184	SOLDADO	78	97
CHRYSLER	CARAVAN	2.4	1996	2000	A	+/-	376014	1862	SOLDADO	66	2
CHRYSLER	CARAVAN	3.8	1996	1999	A	+/-	376014	1862	SOLDADO	66	2
CHRYSLER	CIRRUS	2.4	1995	2000	A	+	555866	1702	SOLDADO	77	90
CHRYSLER	CIRRUS	2.4	1995	2000	A	+	555866	1702	SOLDADO	77	90
CHRYSLER	CIRRUS	2.4	2007	2010	A/M	+	555883	2951	SOLDADO	78	98
CHRYSLER	CIRRUS	2.5	1995	2000	A	+	555866	1702	SOLDADO	77	90
CHRYSLER	CIRRUS	3.4	2007	2010	A/M	+	555883	2951	SOLDADO	78	98
CHRYSLER	CONCORDE	2.7	1998	2004	A	+	555882	2184	SOLDADO	78	97
CHRYSLER	CONCORDE	3.3	1993	1997	A	+	731148	1390	SOLDADO	85	156
CHRYSLER	CONCORDE	3.5	1993	1997	A	+	731148	1390	SOLDADO	85	156
CHRYSLER	CONCORDE	3.5	1998	2004	A	+	555882	2184	SOLDADO	78	97
CHRYSLER	NEW YORKER	3.5	1994	1995	A	+	731148	1390	SOLDADO	85	156
CHRYSLER	PACIFICA	3.5	2004	2006	A/M	+/-	700783	2702	SOLDADO	81	125
CHRYSLER	PACIFICA	3.8	2005	2005	A/M	+/-	700783	2702	SOLDADO	81	125
CHRYSLER	PT CRUISER	2.4	2001	2004	A	+	732704	2998	SOLDADO	87	176
CHRYSLER	PT CRUISER	2.4	2004	2009	A	+	555876	2679	SOLDADO	77	94
CHRYSLER	PT CRUISER TURBO	2.4	2003	2008	A	+/-	700781	2677	SOLDADO	81	124
CHRYSLER	STRATUS	2.7	2001	2005	A	+	376099	2410	SOLDADO	69	26
CHRYSLER	STRATUS	3.0	2001	2005	A	+	376099	2410	SOLDADO	69	26
CHRYSLER	TOWN & COUNTRY	3.3	2005	2007	M	+	700789	2795	SOLDADO	81	128
CHRYSLER	TOWN & COUNTRY	3.8	1996	2000	A	+	555849	1862	SOLDADO	75	77
CHRYSLER	TOWN & COUNTRY	3.8	1996	2000	A	+	731723	1850	SOLDADO	86	165
CHRYSLER	TOWN & COUNTRY	3.8	1996	2000	A	+/-	376014	1862	SOLDADO	66	2
CHRYSLER	TOWN & COUNTRY	3.8	2001	2006	M	+/-	376020	2311	SOLDADO	66	5
CHRYSLER	TOWN & COUNTRY	3.8	2005	2007	M	+	700789	2795	SOLDADO	81	128

ARMADORA	MODELO	VERSION	AÑO INICIAL	AÑO FINAL	TRANSMISION	A/C	NUMERO VALEO	DPI	TECNOLOGIA	PAGINA	DIBUJO #
CHRYSLER											
CHRYSLER	VOYAGER	2.4	2000	2000	A	+	555849	1862	SOLDADO	75	77
CHRYSLER	VOYAGER	2.4	2000	2000	A	+	731723	1850	SOLDADO	86	165
CHRYSLER	VOYAGER	2.4	2000	2000	A	+/-	376014	1862	SOLDADO	66	2
CHRYSLER	VOYAGER	3.0	2000	2000	A	+	555849	1862	SOLDADO	75	77
CHRYSLER	VOYAGER	3.0	2000	2000	A	+	731723	1850	SOLDADO	86	165
CHRYSLER	VOYAGER	3.3	1996	2000	A	+	555849	1862	SOLDADO	75	77
CHRYSLER	VOYAGER	3.3	1996	2000	A	+	731723	1850	SOLDADO	86	165
CHRYSLER	VOYAGER	3.3	2001	2006	M	+/-	376020	2311	SOLDADO	66	5
DODGE											
DODGE	ATOS	1.0	2001	2004	M	+/-	734255	-	SOLDADO	90	198
DODGE	ATTITUDE	1.4	2006	2011	M	+/-	735586	2896	SOLDADO	95	240
DODGE	ATTITUDE	1.6	2006	2010	M	+/-	735586	2896	SOLDADO	95	240
DODGE	AVENGER	2.0	2008	2010	M	+/-	555883	2951	SOLDADO	78	98
DODGE	AVENGER	2.4	2008	2014	A/M	+	555883	2951	SOLDADO	78	98
DODGE	AVENGER	2.4	2008	2014	M	+/-	555883	2951	SOLDADO	78	98
DODGE	AVENGER	2.7	2008	2014	A/M	+	555883	2951	SOLDADO	78	98
DODGE	AVENGER	3.5	2008	2014	A/M	+	555883	2951	SOLDADO	78	98
DODGE	CALIBER	1.8	2007	2007	A/M	+	555883	2951	SOLDADO	78	98
DODGE	CALIBER	2.0	2007	2007	A/M	+	555883	2951	SOLDADO	78	98
DODGE	CALIBER	2.4	2007	2012	A/M	+	555883	2951	SOLDADO	78	98
DODGE	CALIBER	2.4	2007	2012	M	+/-	555883	2951	SOLDADO	78	98
DODGE	CARAVAN	2.4	1996	2000	A	+	555849	1862	SOLDADO	75	77
DODGE	CARAVAN	2.4	1996	2000	A	+	731723	1850	SOLDADO	86	165
DODGE	CARAVAN	3.0	1996	2000	A	+	555849	1862	SOLDADO	75	77
DODGE	CARAVAN	3.0	1996	2000	A	+	731723	1850	SOLDADO	86	165
DODGE	CARAVAN	3.3	1996	2000	A	+	555849	1862	SOLDADO	75	77
DODGE	CARAVAN	3.3	1996	2000	A	+	731723	1850	SOLDADO	86	165
DODGE	CARAVAN	3.3	2005	2007	M	+	700789	2795	SOLDADO	81	128
DODGE	CARAVAN	3.8	1996	1999	A	+	555849	1862	SOLDADO	75	77
DODGE	CARAVAN	3.8	1996	1999	A	+	731723	1850	SOLDADO	86	165
DODGE	CHALLENGER	6.1	2008	2008	M	+/-	700787	2766	SOLDADO	81	127
DODGE	CHARGER	2.7	2005	2009	M	+/-	700787	2766	SOLDADO	81	127
DODGE	CHARGER	3.5	2005	2009	M	+/-	700787	2766	SOLDADO	81	127
DODGE	CHARGER	5.7	2005	2009	M	+/-	700787	2766	SOLDADO	81	127
DODGE	CHARGER	6.1	2005	2009	M	+/-	700787	2766	SOLDADO	81	127
DODGE	DAKOTA	2.5	2000	2004	A	+	376018	2294	SOLDADO	66	4
DODGE	DAKOTA	3.9	2000	2004	A	+	376018	2294	SOLDADO	66	4
DODGE	DAKOTA	4.7	2000	2004	A	+	376018	2294	SOLDADO	66	4
DODGE	DAKOTA	5.9	2000	2004	A	+	376018	2294	SOLDADO	66	4
DODGE	DURANGO	4.7	2000	2003	A	+/-	376018	2294	SOLDADO	66	4
DODGE	DURANGO	5.9	2000	2003	A	+/-	376018	2294	SOLDADO	66	4

ARMADORA	MODELO	VERSION	AÑO INICIAL	AÑO FINAL	TRANSMISION	A/C	NUMERO VALEO	DPI	TECNOLOGIA	PAGINA	DIBUJO #
DODGE											
DODGE	GRAND CARAVAN	3.3	2005	2007	M	+	700789	2795	SOLDADO	81	128
DODGE	GRAND CARAVAN	3.8	2005	2007	M	+	700789	2795	SOLDADO	81	128
DODGE	INTREPID	2.7	1998	2004	A	+	555882	2184	SOLDADO	78	97
DODGE	INTREPID	3.2	1998	2004	A	+	555882	2184	SOLDADO	78	97
DODGE	INTREPID	3.3	1993	1997	A	+	731148	1390	SOLDADO	85	156
DODGE	INTREPID	3.5	1995	1997	A	+	731148	1390	SOLDADO	85	156
DODGE	INTREPID	3.5	1998	2004	A	+	555882	2184	SOLDADO	78	97
DODGE	MAGNUM	2.7	2005	2009	M	+/-	700787	2766	SOLDADO	81	127
DODGE	MAGNUM	3.5	2005	2009	M	+/-	700787	2766	SOLDADO	81	127
DODGE	MAGNUM	5.7	2005	2009	M	+/-	700787	2766	SOLDADO	81	127
DODGE	MAGNUM	6.1	2005	2009	M	+/-	700787	2766	SOLDADO	81	127
DODGE	NEON	2.0	2000	2005	A	+	555863	2362	SOLDADO	76	88
DODGE	NEON	2.0	2000	2005	M	+/-	555861	2363	SOLDADO	76	86
DODGE	RAM	8.0	1994	2002	A	+/-	555879	1555	SOLDADO	77	96
DODGE	RAM 1500	3.7	2002	2003	M	+/-	700777	2479	SOLDADO	80	120
DODGE	RAM 1500	3.7	2004	2008	A/M	+/-	700778	2480	SOLDADO	81	121
DODGE	RAM 1500	3.9	1994	2001	M	+/-	555865	1552	SOLDADO	77	89
DODGE	RAM 1500	4.7	2004	2008	A/M	+/-	700778	2480	SOLDADO	81	121
DODGE	RAM 1500	5.2	1994	2002	M	+/-	555865	1552	SOLDADO	77	89
DODGE	RAM 1500	5.9	1997	2001	M	+/-	555878	1552	SOLDADO	77	95
DODGE	RAM 1500	5.9	2002	2008	A/M	+/-	700778	2480	SOLDADO	81	121
DODGE	RAM 2500	3.9	1994	2002	M	+/-	555865	1552	SOLDADO	77	89
DODGE	RAM 2500	4.7	2002	2004	M	+/-	700777	2479	SOLDADO	80	120
DODGE	RAM 2500	5.2	1994	2001	M	+/-	555878	1552	SOLDADO	77	95
DODGE	RAM 2500	5.2	1994	2002	M	+/-	555865	1552	SOLDADO	77	89
DODGE	RAM 2500	5.7	1994	1995	M	+/-	555878	1552	SOLDADO	77	95
DODGE	RAM 2500	5.7	2003	2003	M	+/-	700777	2479	SOLDADO	80	120
DODGE	RAM 2500	5.9	1994	2001	M	+/-	555878	1552	SOLDADO	77	95
DODGE	RAM 2500	5.9	2002	2008	A/M	+/-	700778	2480	SOLDADO	81	121
DODGE	RAM 2500	5.9	2006	2009	A	+	735263	2711	SOLDADO	94	228
DODGE	RAM 3500	5.7	1994	1995	M	+/-	555878	1552	SOLDADO	77	95
DODGE	RAM 3500	5.9	1996	2001	M	+/-	555878	1552	SOLDADO	77	95
DODGE	RAM 3500	5.9	2002	2008	A/M	+/-	700778	2480	SOLDADO	81	121
DODGE	RAM 4000	5.7	1995	1995	M	+/-	555878	1552	SOLDADO	77	95
DODGE	RAM 4000	5.9	1996	2001	M	+/-	555878	1552	SOLDADO	77	95
DODGE	STRATUS	2.0	1995	2000	A	+	555866	1702	SOLDADO	77	90
DODGE	STRATUS	2.4	1995	2000	A	+	555866	1702	SOLDADO	77	90
DODGE	VISION	1.6	2015	2017	A/M	+/-	700859R	-	MECANICO	82	136
FIAT											
FIAT	ADVENTURE	1.6	2004	2011	A/M	+/-	732353R	-	MECANICO	86	168
FIAT	ADVENTURE	1.6	2005	2012	M	+	555719	-	MECANICO	73	61

ARMADORA	MODELO	VERSION	AÑO INICIAL	AÑO FINAL	TRANSMISION	A/C	NUMERO VALEO	DPI	TECNOLOGIA	PAGINA	DIBUJO #
FIAT											
FIAT	ADVENTURE	1.8	2005	2012	M	+	555719	-	MECANICO	73	61
FIAT	BRAVO	1.4	2009	2009	M	+	735041	-	MECANICO	92	216
FIAT	GRANDE PUNTO	1.4	2007	2009	M	+/-	735042	-	SOLDADO	93	217
FIAT	IDEA	1.8	2008	2009	A/M	+/-	732353R	-	MECANICO	86	168
FIAT	IDEA	1.8	2008	2012	M	+	555719	-	MECANICO	73	61
FIAT	MITO	1.4	2012	2015	M	+	735041	-	MECANICO	92	216
FIAT	PALIO	1.6	2004	2008	A/M	+/-	732353R	-	MECANICO	86	168
FIAT	PALIO	1.6	2005	2012	M	+	555719	-	MECANICO	73	61
FIAT	PALIO	1.6	2011	2015	A/M	+/-	700859R	-	MECANICO	82	136
FIAT	PALIO	1.8	2005	2012	M	+	555719	-	MECANICO	73	61
FIAT	STRADA	1.6	2006	2011	M	+	555719	-	MECANICO	73	61
FIAT	STRADA	1.8	2006	2011	M	+	555719	-	MECANICO	73	61
FIAT	STRADA	1.8	2009	2011	A/M	+/-	732353R	-	MECANICO	86	168
FIAT	UNO	1.4	2013	2015	A/M	+/-	700859R	-	MECANICO	82	136
FORD											
FORD	COURIER	1.6	2000	2010	M	+/-	555819	-	MECANICO	74	67
FORD	ECOSPORT	1.6	2013	2016	A/M	+/-	717057	13201	SOLDADO	85	154
FORD	ESCAPE	3.0	2001	2008	A	+/-	700769	2307	SOLDADO	80	113
FORD	EXCURSION	6.0	2003	2005	A	+/-	376152	2741	SOLDADO	72	50
FORD	EXPEDITION	4.6	2003	2004	A	+/-	376131	2609	SOLDADO	70	39
FORD	EXPEDITION	5.4	2003	2006	A	+/-	376131	2609	SOLDADO	70	39
FORD	EXPEDITION	5.4	2007	2009	A	+/-	876013	13045	SOLDADO	96	246
FORD	EXPLORER	4.0	1998	2005	A	+/-	376167	2173	SOLDADO	73	57
FORD	F-250	6.0	2003	2004	A	+/-	376152	2741	SOLDADO	72	50
FORD	F-450	6.0	2004	2005	A	+/-	376152	2741	SOLDADO	72	50
FORD	F-550	6.0	2004	2005	A	+/-	376152	2741	SOLDADO	72	50
FORD	FIESTA	1.6	2011	2018	A/M	+/-	717057	13201	SOLDADO	85	154
FORD	FIESTA IKON	1.6	2001	2004	M	+/-	555819	-	MECANICO	74	67
FORD	FIGO	1.5	2016	2018	A/M	+/-	717057	13201	SOLDADO	85	154
FORD	FIVE HUNDRED	3.0	2005	2007	A	+/-	376156	2761	SOLDADO	72	52
FORD	FOCUS	2.0	2000	2004	A/M	+/-	376076	2296	SOLDADO	68	21
FORD	FREESTYLE	3.0	2005	2007	A	+/-	376156	2761	SOLDADO	72	52
FORD	GRAND MARQUIS	4.6	2003	2004	M	+/-	376132	2610	SOLDADO	70	40
FORD	KA	1.6	2001	2008	M	-	555820	-	MECANICO	74	68
FORD	KA	1.6	2001	2008	M	+	555821	-	COBRE	74	69
FORD	MONDEO	2.5	2001	2007	A/M	+	734699	-	SOLDADO	92	210
FORD	RANGER	3.0	1998	2008	A	+/-	376167	2173	SOLDADO	73	57
FORD	SUPER DUTY	6.0	2003	2005	A	+/-	376152	2741	SOLDADO	72	50
GMC											
GMC	SIERRA	4.3	2005	2012	A	+/-	700774	2423	SOLDADO	80	117
GMC	SIERRA	4.8	2009	2013	A	+/-	700774	2423	SOLDADO	80	117

ARMADORA	MODELO	VERSION	AÑO INICIAL	AÑO FINAL	TRANSMISION	A/C	NUMERO VALEO	DPI	TECNOLOGIA	PAGINA	DIBUJO #
GMC											
GMC	SIERRA	5.3	2007	2007	A/M	+/-	376094	2370	SOLDADO	69	25
GMC	SIERRA	5.3	2008	2013	A	+/-	700774	2423	SOLDADO	80	117
GMC	SIERRA	6.0	2009	2011	A	+/-	700774	2423	SOLDADO	80	117
GMC	SIERRA	6.2	2008	2013	A	+/-	700774	2423	SOLDADO	80	117
GMC	VENTURE	5.3	2000	2007	A/M	+/-	376094	2370	SOLDADO	69	25
GMC	YUKON	4.8	2000	2006	A/M	+/-	376094	2370	SOLDADO	69	25
GMC	YUKON	4.8	2009	2009	A	+/-	700774	2423	SOLDADO	80	117
GMC	YUKON	5.3	2000	2006	A	+/-	376086	2334	SOLDADO	68	23
GMC	YUKON	5.3	2000	2006	A	+/-	376086	2334	SOLDADO	68	23
GMC	YUKON	5.3	2008	2013	A	+/-	700774	2423	SOLDADO	80	117
GMC	YUKON	6.0	2008	2013	A	+/-	700774	2423	SOLDADO	80	117
GMC	YUKON	6.2	2009	2013	A	+/-	700774	2423	SOLDADO	80	117
HONDA											
HONDA	ACCORD	2.2	1994	1997	A	+/-	700797	1494	SOLDADO	82	132
HONDA	ACCORD	2.3	1998	2002	A	+/-	700768	2148	SOLDADO	79	112
HONDA	ACCORD	2.4	2003	2007	A	+/-	700780	2569 / 2797	SOLDADO	81	123
HONDA	ACCORD	3.0	1998	2002	A	+/-	700767	2147	SOLDADO	79	111
HONDA	ACCORD	3.0	2003	2007	A	+/-	376119	2571	SOLDADO	70	33
HONDA	CIVIC	1.5	1992	2000	A	+/-	700759	1290	SOLDADO	79	107
HONDA	CIVIC	1.6	1992	2000	A	+/-	700759	1290	SOLDADO	79	107
HONDA	CIVIC	1.7	2001	2005	A	+/-	700770	2354	SOLDADO	80	114
HONDA	CIVIC	1.8	2006	2011	M	+	735243	-	SOLDADO	94	227
HONDA	CIVIC	1.8	2006	2011	M	+	876007	2922 / 2926	SOLDADO	96	244
HONDA	CR-V	2.4	2002	2006	A	+/-	700776	2443	SOLDADO	80	119
HONDA	CR-V	2.4	2007	2009	A	+/-	876010	2954	SOLDADO	96	245
HONDA	ELEMENT	2.4	2003	2006	A	+/-	700776	2443	SOLDADO	80	119
HONDA	FIT	1.5	2006	2008	A/M	+/-	734218	-	SOLDADO	90	197
HONDA	HR-V	1.8	2016	2018	A/M	+	701811	13539	SOLDADO	84	152
HONDA	ODYSSEY	3.5	1999	2004	A	+/-	376072	2270	SOLDADO	68	20
HONDA	PILOT	3.5	2003	2004	A	+/-	376103	2417	SOLDADO	69	28
HONDA	PILOT	3.5	2003	2005	A	+/-	376151	2740	SOLDADO	72	49
HONDA	PRELUDE	2.2	1997	2001	A	+/-	700797	1494	SOLDADO	82	132
HYUNDAI											
HYUNDAI	IX35	2.0	2014	2016	A	+	701813	13150	SOLDADO	85	153
JAGUAR											
JAGUAR	X-TYPE	2.5	2002	2009	A/M	+	734785	2622	SOLDADO	92	211
JAGUAR	X-TYPE	3.0	2002	2009	A/M	+	734785	2622	SOLDADO	92	211
JEEP											
JEEP	CHEROKEE	4.0	1989	2001	A	+	732552	1193	SOLDADO	87	171
JEEP	CHEROKEE	4.0	1991	2001	A	+	555884	-	SOLDADO	78	99
JEEP	CHEROKEE	4.0	1991	2001	A	+	376022	2340	SOLDADO	66	6

ARMADORA	MODELO	VERSION	AÑO INICIAL	AÑO FINAL	TRANSMISION	A/C	NUMERO VALEO	DPI	TECNOLOGIA	PAGINA	DIBUJO #
JEEP											
JEEP	CHEROKEE	4.0	1993	2001	A	+/-	376169	1193	SOLDADO	73	58
JEEP	COMANCHE	4.0	1991	1992	A	+/-	732552	1193	SOLDADO	87	171
JEEP	COMMANDER	3.7	2006	2010	A	+	700800	2839	SOLDADO	82	135
JEEP	COMMANDER	4.7	2006	2009	A	+/-	700800	2839	SOLDADO	82	135
JEEP	COMPASS	2.4	2007	2014	A	+/-	555883	2951	SOLDADO	78	98
JEEP	COMPASS	2.4	2007	2017	M	+/-	555883	2951	SOLDADO	78	98
JEEP	GRAND CHEROKEE	2.5	1993	2001	A/M	+	376169	1193	SOLDADO	73	58
JEEP	GRAND CHEROKEE	3.0	2007	2010	A	+/-	700800	2839	SOLDADO	82	135
JEEP	GRAND CHEROKEE	3.7	2005	2010	A	+/-	700800	2839	SOLDADO	82	135
JEEP	GRAND CHEROKEE	4.0	1999	2004	A	+/-	376016	2262	SOLDADO	66	3
JEEP	GRAND CHEROKEE	4.7	2005	2010	A	+	700800	2839	SOLDADO	82	135
JEEP	GRAND CHEROKEE	6.1	2007	2010	A	+/-	700800	2839	SOLDADO	82	135
JEEP	LIBERTY	3.7	2002	2006	A	+/-	700779	2481	SOLDADO	81	122
JEEP	PATRIOT	2.4	2007	2010	A	+	555883	2951	SOLDADO	78	98
KIA											
KIA	SPORTAGE	2.0	2014	2016	A/M	+	701813	13150	SOLDADO	85	153
LAND ROVER											
LAND ROVER	DISCOVERY	3.0	2014	2018	A	+	701536	13315	SOLDADO	83	140
LAND ROVER	DISCOVERY SPORT	2.0	2015	2018	A/M	+	701536	13315	SOLDADO	83	140
LAND ROVER	LR2	2.0	2013	2015	A/M	+	701536	13315	SOLDADO	83	140
LAND ROVER	LR2	3.2	2008	2012	A/M	+	701536	13315	SOLDADO	83	140
LAND ROVER	RANGE ROVER EVOQUE	2.0	2012	2018	A/M	+	701536	13315	SOLDADO	83	140
LINCOLN											
LINCOLN	NAVIGATOR	5.4	2003	2006	A	+/-	376131	2609	SOLDADO	70	39
LINCOLN	NAVIGATOR	5.4	2007	2009	A	+/-	876013	13045	SOLDADO	96	246
LINCOLN	TOWN CAR	4.6	2003	2005	M	+/-	376132	2610	SOLDADO	70	40
MAZDA											
MAZDA	3	2.0	2004	2009	A/M	+/-	734320	2696	SOLDADO	90	200
MAZDA	3	2.0	2006	2009	A/M	+/-	376146	2696	SOLDADO	71	46
MAZDA	3	2.0	2010	2013	A/M	+/-	701613	13100	SOLDADO	84	150
MAZDA	3	2.3	2004	2009	A/M	+/-	734320	2696	SOLDADO	90	200
MAZDA	3	2.3	2006	2009	A/M	+/-	376146	2696	SOLDADO	71	46
MAZDA	3	2.3	2010	2013	A/M	+	701613	13100	SOLDADO	84	150
MAZDA	3	2.5	2010	2013	A/M	+	701613	13100	SOLDADO	84	150
MAZDA	5	2.3	2006	2010	A/M	+/-	876006	2894	SOLDADO	96	243
MAZDA	6	2.3	2006	2008	A	+/-	376137	2673	SOLDADO	71	43
MAZDA	B3000	3.0	1997	2008	A	+/-	376167	2173	SOLDADO	73	57
MAZDA	B4000	4.0	1998	2010	A	+/-	376167	2173	SOLDADO	73	57
MAZDA	CX-7	2.3	2007	2012	A	+	735577	2918	SOLDADO	95	239
MAZDA	CX-7	2.5	2010	2012	A	+	735577	2918	SOLDADO	95	239
MAZDA	TRIBUTE	3.0	2001	2006	A	+/-	700769	2307	SOLDADO	80	113

ARMADORA	MODELO	VERSION	AÑO INICIAL	AÑO FINAL	TRANSMISION	A/C	NUMERO VALEO	DPI	TECNOLOGIA	PAGINA	DIBUJO #
MERCEDES-BENZ											
MERCEDES-BENZ	A150	1.5	2004	2012	A/M	-	734378	-	SOLDADO	91	204
MERCEDES-BENZ	B200	2.0	2004	2011	A/M	-	734378	-	SOLDADO	91	204
MERCEDES-BENZ	C200	1.8	2003	2003	A	+	732741	2337	SOLDADO	88	178
MERCEDES-BENZ	C200	2.0	2001	2001	A	+/-	731805	1844	SOLDADO	86	166
MERCEDES-BENZ	C200	2.0	2001	2002	A	+	732741	2337	SOLDADO	88	178
MERCEDES-BENZ	C220	2.2	1994	1997	A	+/-	731805	1844	SOLDADO	86	166
MERCEDES-BENZ	C230	2.3	1996	2000	A	+/-	731805	1844	SOLDADO	86	166
MERCEDES-BENZ	C230	2.3	2000	2007	A	+	732741	2337	SOLDADO	88	178
MERCEDES-BENZ	C240	2.6	2001	2001	A	+/-	731805	1844	SOLDADO	86	166
MERCEDES-BENZ	C240	2.6	2001	2005	A	+	732741	2337	SOLDADO	88	178
MERCEDES-BENZ	C320	3.2	2001	2005	A	+	732741	2337	SOLDADO	88	178
MERCEDES-BENZ	CLK320	3.2	1997	2001	A	+/-	731805	1844	SOLDADO	86	166
MERCEDES-BENZ	CLK430	4.3	1999	2001	A	+/-	731805	1844	SOLDADO	86	166
MERCEDES-BENZ	CLS500	5.0	2006	2011	A	+	732849	2906	SOLDADO	88	184
MERCEDES-BENZ	E320	3.2	1996	2002	A	-	731294	2290	MECANICO	85	158
MERCEDES-BENZ	E320	3.2	2002	2006	A	+	732849	2906	SOLDADO	88	184
MERCEDES-BENZ	E500	5.0	2002	2006	A	+	732849	2906	SOLDADO	88	184
MERCEDES-BENZ	SLK200	2.0	2003	2003	A	+/-	731805	1844	SOLDADO	86	166
MERCEDES-BENZ	SLK280	3.2	2006	2008	A	+	732741	2337	SOLDADO	88	178
MERCEDES-BENZ	SLK350	3.5	2005	2007	A	+	732741	2337	SOLDADO	88	178
MERCEDES-BENZ	SPRINTER	2.7	2002	2006	M	-	734689	2796	SOLDADO	92	209
MERCEDES-BENZ	SPRINTER	3.0	2011	2011	A/M	+/-	734928	-	MECANICO	92	215
MERCEDES-BENZ	SPRINTER DIESEL 906	2.1	2006	2016	M	+/-	734927	-	MECANICO	92	214
MERCEDES-BENZ	SPRINTER DIESEL 906	-	2006	-	M	+/-	734926	-	MECANICO	92	213
MERCURY											
MERCURY	MARINER	3.0	2005	2008	A	+/-	700769	2307	SOLDADO	80	113
MERCURY	MONTEGO	3.0	2005	2007	A	+/-	376156	2761	SOLDADO	72	52
MERCURY	MOUNTAINER	4.0	2001	2001	A	+/-	376167	2173	SOLDADO	73	57
MINI											
MINI	COOPER	1.6	2002	2006	A/M	+	734327	2747	SOLDADO	91	201
MINI	COOPER	1.6	2006	2010	A/M	+/-	735480	13167	SOLDADO	95	234
MITSUBISHI											
MITSUBISHI	ASX	2.0	2013	2013	A/M	+/-	735575	2979	SOLDADO	95	238
MITSUBISHI	ECLIPSE	2.4	1999	2005	A	+/-	376099	2405	SOLDADO	69	26
MITSUBISHI	ECLIPSE	3.0	2000	2005	A	+/-	376099	2405	SOLDADO	69	26
MITSUBISHI	L200 (DIESEL)	2.5	2005	2015	A/M	+/-	701585	-	SOLDADO	84	147
MITSUBISHI	LANCER	2.0	2003	2006	A	+/-	376111	2448	SOLDADO	69	30
MITSUBISHI	LANCER	2.0	2007	2014	A/M	+/-	735575	2979	SOLDADO	95	238
MITSUBISHI	LANCER	2.4	2009	2014	A/M	+/-	735575	2979	SOLDADO	95	238
MITSUBISHI	OUTLANDER	2.4	2003	2006	A	+/-	376133	2617	SOLDADO	71	41
MITSUBISHI	OUTLANDER	2.4	2010	2013	A/M	+/-	735575	2979	SOLDADO	95	238

ARMADORA	MODELO	VERSION	AÑO INICIAL	AÑO FINAL	TRANSMISION	A/C	NUMERO VALEO	DPI	TECNOLOGIA	PAGINA	DIBUJO #
MITSUBISHI											
MITSUBISHI	OUTLANDER	3.0	2010	2013	A/M	+/-	735575	2979	SOLDADO	95	238
NISSAN											
NISSAN	ALTIMA	2.4	1993	1998	A	+/-	376042	1573	SOLDADO	67	9
NISSAN	ALTIMA	2.5	2002	2006	A	+/-	700772	2414	SOLDADO	80	115
NISSAN	ALTIMA	2.5	2007	2016	A	+/-	700794	2988	SOLDADO	82	130
NISSAN	ALTIMA	3.5	2002	2006	A	+/-	700773	2415	SOLDADO	80	116
NISSAN	ALTIMA	3.5	2007	2016	A	+/-	700794	2988	SOLDADO	82	130
NISSAN	CHASIS	2.4	1986	2007	M	+/-	555859	314	SOLDADO	76	84
NISSAN	D21	2.4	1986	2007	M	+/-	555859	314	SOLDADO	76	84
NISSAN	ESTAQUITAS	2.4	1986	2007	M	+/-	555859	314	SOLDADO	76	84
NISSAN	FRONTIER	2.4	2000	2004	A/M	+/-	376069	2215	SOLDADO	68	18
NISSAN	FRONTIER	2.4	2001	2004	A	+/-	376101	2409	SOLDADO	69	27
NISSAN	FRONTIER	2.4	2001	2008	M	+/-	376066	2151	SOLDADO	68	17
NISSAN	FRONTIER	3.3	2000	2004	A/M	+/-	376069	2215	SOLDADO	68	18
NISSAN	FRONTIER	3.3	2001	2004	A	+/-	376101	2409	SOLDADO	69	27
NISSAN	FRONTIER	3.3	2001	2005	M	+/-	376066	2151	SOLDADO	68	17
NISSAN	LUCINO	2.0	1996	2000	A	+/-	555858	-	SOLDADO	76	83
NISSAN	LUCINO	2.0	1996	2000	M	+/-	555854	-	SOLDADO	75	80
NISSAN	MARCH	1.6	2012	2018	M	+/-	701807	13261	SOLDADO	84	151
NISSAN	MAXIMA	3.5	2004	2004	A	+/-	700798	2415/2693/13005	SOLDADO	82	133
NISSAN	MAXIMA	3.5	2004	2006	A/M	+/-	700773	2415	SOLDADO	80	116
NISSAN	MAXIMA	3.5	2009	2016	A	+/-	700794	2988	SOLDADO	82	130
NISSAN	MURANO	3.5	2003	2007	A	+/-	376123	2578	SOLDADO	70	34
NISSAN	NOTE	1.6	2012	2018	M	+/-	701807	13261	SOLDADO	84	151
NISSAN	NP300	2.4	2008	2017	A/M	+/-	376069	2215	SOLDADO	68	18
NISSAN	NP300	2.4	2008	2017	M	+/-	376066	2215	SOLDADO	68	17
NISSAN	PATHFINDER	3.5	2001	2004	A	+/-	376115	2459	SOLDADO	69	31
NISSAN	PICKUP NISSAN	2.4	1986	2007	M	+/-	555859	314	SOLDADO	76	84
NISSAN	PICKUP NISSAN	2.4	1994	2008	A	+/-	555862	314	SOLDADO	76	87
NISSAN	PICKUP NISSAN	2.4	1997	2004	A/M	+/-	376069	2215	SOLDADO	68	18
NISSAN	PICKUP NISSAN D22	2.4	2008	2017	M	-	376066	2215	SOLDADO	68	17
NISSAN	PLATINA	1.6	2002	2007	A/M	-	555847	-	MECANICO	75	76
NISSAN	QUEST	3.5	2004	2009	A	+/-	376145	2692	SOLDADO	71	45
NISSAN	QX4	3.5	2001	2003	A	+/-	376115	2459	SOLDADO	69	31
NISSAN	SENTRA	1.6	1993	2000	A	+/-	555855	1426	SOLDADO	76	81
NISSAN	SENTRA	1.6	1993	2000	M	+/-	555844	1178	SOLDADO	75	75
NISSAN	SENTRA	1.6	1996	2000	A	+/-	555858	-	SOLDADO	76	83
NISSAN	SENTRA	1.6	1996	2000	M	+/-	555854	-	SOLDADO	75	80
NISSAN	SENTRA	1.8	2000	2006	A/M	+/-	376090	2346	SOLDADO	68	24
NISSAN	SENTRA	2.0	2000	2006	A/M	+/-	376082	2328	SOLDADO	68	22
NISSAN	SENTRA	2.0	2007	2012	A	+/-	700795	2998	SOLDADO	82	131

ARMADORA	MODELO	VERSION	AÑO INICIAL	AÑO FINAL	TRANSMISION	A/C	NUMERO VALEO	DPI	TECNOLOGIA	PAGINA	DIBUJO #
NISSAN											
NISSAN	SENTRA	2.5	2002	2006	A	+	376118	2469	SOLDADO	69	32
NISSAN	SENTRA	2.5	2007	2012	A	+/-	700795	2998	SOLDADO	82	131
NISSAN	TIIDA	1.6	2007	2018	A/M	+/-	701573	2981	SOLDADO	84	145
NISSAN	TIIDA	1.8	2007	2018	A/M	+/-	701573	2981	SOLDADO	84	145
NISSAN	TSUBAME	1.6	1996	2000	A	+/-	555858	-	SOLDADO	76	83
NISSAN	TSUBAME	1.6	1996	2000	M	+/-	555854	-	SOLDADO	75	80
NISSAN	TSURU	1.6	1993	2015	A	+/-	555855	1426	SOLDADO	76	81
NISSAN	TSURU	1.6	1993	2015	M	+/-	555844	1178	SOLDADO	75	75
NISSAN	VERSA	1.6	2012	2018	M	+/-	701807	13261	SOLDADO	84	151
NISSAN	XTERRA	2.4	2000	2004	A/M	+/-	376069	2215	SOLDADO	68	18
NISSAN	XTERRA	2.4	2001	2004	A	+/-	376101	2409	SOLDADO	69	27
NISSAN	XTERRA	2.4	2001	2004	M	+/-	376066	2151	SOLDADO	68	17
NISSAN	XTERRA	3.3	2000	2004	A/M	+/-	376069	2215	SOLDADO	68	18
NISSAN	XTERRA	3.3	2001	2004	A	+/-	376101	2409	SOLDADO	69	27
NISSAN	XTERRA	3.3	2001	2004	M	+/-	376066	2151	SOLDADO	68	17
NISSAN	X-TRAIL	2.5	2008	2014	A	+	735205	-	SOLDADO	94	226
OLDSMOBILE											
OLDSMOBILE	CUTLASS	3.1	1997	1999	A	+	376070	2264	SOLDADO	68	19
OLDSMOBILE	SILHOUETTE	3.4	2001	2004	A	+/-	376149	2728	SOLDADO	71	47
PEUGEOT											
PEUGEOT	206	1.4	2001	2008	A	+	732910	-	SOLDADO	90	194
PEUGEOT	206	1.4	2001	2008	M	+	735608	-	SOLDADO	96	241
PEUGEOT	206	1.4	2001	2008	M	+/-	732885	-	MECANICO	89	187
PEUGEOT	206	1.4	2001	2008	M	+/-	732886	-	MECANICO	89	188
PEUGEOT	206	1.6	2001	2008	A	+	732910	-	SOLDADO	90	194
PEUGEOT	206	1.6	2001	2008	M	+	735608	-	SOLDADO	96	241
PEUGEOT	206	1.6	2001	2008	M	+/-	732885	-	MECANICO	89	187
PEUGEOT	206	1.6	2001	2008	M	+/-	732886	-	MECANICO	89	188
PEUGEOT	207	1.6	2008	2015	M	+/-	735125	-	MECANICO	93	222
PEUGEOT	208	1.6	2014	2016	M	+/-	735125	-	MECANICO	93	222
PEUGEOT	306	2.0	2001	2002	M	+/-	731391	-	MECANICO	86	162
PEUGEOT	306	2.0	2001	2002	M	+/-	732520	-	SOLDADO	87	170
PEUGEOT	307	2.0	2003	2005	A	+/-	732895	-	SOLDADO	89	192
PEUGEOT	307	2.0	2003	2005	M	-	732908	-	SOLDADO	90	193
PEUGEOT	307	2.0	2003	2005	M	+/-	732892	-	SOLDADO	89	190
PEUGEOT	307	2.0	2003	2008	M	+/-	732894	-	MECANICO	89	191
PEUGEOT	307	2.0	2003	2009	A/M	-	732887	-	MECANICO	89	189
PEUGEOT	406	2.0	2000	2004	M	+	731382	-	MECANICO	85	160
PEUGEOT	406	2.0	2000	2004	M	+	731384	-	MECANICO	86	161
PEUGEOT	406	3.0	2000	2004	A	+	731586	-	COBRE	86	163
PEUGEOT	407	2.2	2006	2009	M	+	734366	-	SOLDADO	91	203

ARMADORA	MODELO	VERSION	AÑO INICIAL	AÑO FINAL	TRANSMISION	A/C	NUMERO VALEO	DPI	TECNOLOGIA	PAGINA	DIBUJO #
PEUGEOT											
PEUGEOT	407	3.0	2004	2007	A	+	734452	-	SOLDADO	91	207
PEUGEOT	607	3.0	2002	2003	A	+/-	735068	-	SOLDADO	93	218
PEUGEOT	207 CC	1.6	2007	2012	M	+/-	734398	-	SOLDADO	91	206
PEUGEOT	PARTNER	1.6	1996	2002	A	+/-	732563	-	MECANICO	87	173
PEUGEOT	PARTNER	1.6	2003	2008	M	+/-	732564	-	MECANICO	87	174
PEUGEOT	PARTNER	1.6	2003	2016	M	-	732908	-	SOLDADO	90	193
PEUGEOT	PARTNER	1.8	1996	2002	A	+/-	732563	-	MECANICO	87	173
PEUGEOT	RANCH	1.8	1996	2002	A	+/-	732563	-	MECANICO	87	173
PONTIAC											
PONTIAC	AZTEK	3.4	2001	2005	A	+/-	376149	2728	SOLDADO	71	47
PONTIAC	G6	3.5	2005	2010	A	+	700785	2727	SOLDADO	81	126
PONTIAC	G6	3.9	2006	2009	A	+	700785	2727	SOLDADO	81	126
PONTIAC	GRAND AM	2.4	1999	2005	A	+/-	376070	2264	SOLDADO	68	19
PONTIAC	GRAND AM	3.4	1999	2005	A	+/-	376070	2264	SOLDADO	68	19
PONTIAC	GRAND PRIX	3.8	1997	2003	A	+/-	376055	1889	SOLDADO	67	13
PONTIAC	GRAND PRIX	3.8	2000	2003	A	+/-	376054	1888	SOLDADO	67	12
PONTIAC	MATIZ	1.0	2004	2010	M	+/-	701598	-	SOLDADO	84	149
PONTIAC	MONTANA	3.4	2001	2005	A	+/-	376149	2728	SOLDADO	71	47
PONTIAC	SUNFIRE	2.2	1995	2002	A/M	+	555868	1687	SOLDADO	77	92
PONTIAC	SUNFIRE	2.4	1995	2002	A/M	+	555868	1687	SOLDADO	77	92
PONTIAC	SUNFIRE	2.4	1995	2002	M	+	555867	1687	SOLDADO	77	91
PONTIAC	TORRENT	3.4	2006	2009	A	+/-	700792	2879	SOLDADO	82	129
RAM											
RAM	RAM 700	1.6	2015	2017	A/M	+/-	732353R	-	MECANICO	86	168
RENAULT											
RENAULT	CLIO	1.6	2002	2007	A/M	-	555847	-	MECANICO	75	76
RENAULT	CLIO	1.6	2005	2010	A/M	-	731378	-	MECANICO	85	159
RENAULT	EURO CLIO	1.6	2007	2009	M	+/-	734462	-	SOLDADO	91	208
RENAULT	FLUENCE	2.0	2011	2016	A	-	735182	-	SOLDADO	94	225
RENAULT	KANGOO	1.5	2009	2009	M	+	555724	-	MECANICO	73	62
RENAULT	KANGOO	1.6	2004	2009	M	+	555724	-	MECANICO	73	62
RENAULT	KANGOO	1.6	2004	2015	A/M	+	732717	-	MECANICO	88	177
RENAULT	KANGOO	1.6	2005	2010	A/M	-	731378	-	MECANICO	85	159
RENAULT	LOGAN	1.6	2015	2017	A/M	+	701509	-	MECANICO	83	137
RENAULT	MEGANE	1.6	2008	2010	A	-	735182	-	SOLDADO	94	225
RENAULT	MEGANE	2.0	2001	2003	A/M	-	731378	-	MECANICO	85	159
RENAULT	MEGANE	2.0	2001	2003	M	+	732559	-	MECANICO	87	172
RENAULT	MEGANE	2.0	2001	2003	M	+/-	732316	-	MECANICO	86	167
RENAULT	MEGANE	2.0	2008	2010	A	-	735182	-	SOLDADO	94	225
RENAULT	MEGANE II	2.0	2003	2009	A/M	+/-	732946	-	SOLDADO	90	195
RENAULT	SCENIC	2.0	2001	2003	M	+	732559	-	MECANICO	87	172

ARMADORA	MODELO	VERSION	AÑO INICIAL	AÑO FINAL	TRANSMISION	A/C	NUMERO VALEO	DPI	TECNOLOGIA	PAGINA	DIBUJO #
RENAULT											
RENAULT	SCENIC	2.0	2001	2003	M	+/-	732316	-	MECANICO	86	167
RENAULT	SCENIC	2.0	2003	2009	A/M	+/-	732946	-	SOLDADO	90	195
RENAULT	TRAFIC	1.9	2011	2014	M	+	732846	-	SOLDADO	88	183
RENAULT	TRAFIC	2.0	2011	2014	M	+	732846	-	SOLDADO	88	183
SAAB											
SAAB	9-3	2.0	2003	2008	A/M	-	735083	2810	SOLDADO	93	219
SAAB	9-3	2.0	2003	2009	A	+/-	732878	2810	SOLDADO	89	186
SAAB	9-3	2.8	2006	2009	A/M	-	735083	2810	SOLDADO	93	219
SATURN											
SATURN	AURA	3.5	2006	2008	A	+	700785	2727	SOLDADO	81	126
SATURN	RELAY	3.4	2005	2006	A	+/-	376149	2728	SOLDADO	71	47
SEAT											
SEAT	IBIZA	1.4	2015	2015	A/M	+/-	701522	-	MECANICO	83	138
SEAT	IBIZA	1.6	2008	2017	A/M	+/-	701522	-	MECANICO	83	138
SEAT	IBIZA	2.0	2008	2017	A/M	+/-	701522	-	MECANICO	83	138
SEAT	ALHAMBRA	1.8	2002	2007	A/M	+/-	732790	-	SOLDADO	88	179
SEAT	ALTEA	1.8	2006	2015	M	+	701540	13237 / 13212	SOLDADO	83	141
SEAT	ALTEA	2.0	2005	2008	M	+/-	735120	-	MECANICO	93	221
SEAT	ALTEA	2.0	2005	2009	A/M	+	555895	2822	SOLDADO	78	103
SEAT	ALTEA	2.0	2006	2009	A/M	+	555894	2995	MECANICO	78	102
SEAT	ALTEA	2.0	2006	2015	M	+	701540	13237 / 13212	SOLDADO	83	141
SEAT	CORDOBA	1.6	1999	2002	M	+/-	732698	-	MECANICO	87	175
SEAT	CORDOBA	1.6	2001	2002	M	+/-	731267	-	MECANICO	85	157
SEAT	CORDOBA	1.6	2002	2009	M	-	555826	-	MECANICO	74	70
SEAT	CORDOBA	1.6	2002	2009	M	+	555827	-	MECANICO	74	71
SEAT	CORDOBA	2.0	2003	2009	M	-	555826	-	MECANICO	74	70
SEAT	GOLF	1.4	2013	2016	A/M	+/-	735559	-	SOLDADO	95	237
SEAT	IBIZA	1.6	1999	2002	M	+/-	732698	-	MECANICO	87	175
SEAT	IBIZA	1.6	2001	2002	M	+/-	731267	-	MECANICO	85	157
SEAT	IBIZA	1.6	2001	2016	M	-	555826	-	MECANICO	74	70
SEAT	IBIZA	1.6	2004	2009	M	+	555827	-	MECANICO	74	71
SEAT	IBIZA	2.0	2003	2016	M	-	555826	-	MECANICO	74	70
SEAT	LEON	1.4	2008	2008	M	+/-	735120	-	MECANICO	93	221
SEAT	LEON	1.4	2013	2016	A/M	-	735559	-	SOLDADO	95	237
SEAT	LEON	1.8	1999	2013	A/M	+	555860	2265	MECANICO	76	85
SEAT	LEON	1.8	2005	2012	M	+	701540	13237 / 13212	SOLDADO	83	141
SEAT	LEON	2.0	2006	2007	A/M	-	555851	2265	SOLDADO	75	78
SEAT	LEON	2.0	2006	2008	M	+/-	735120	-	MECANICO	93	221
SEAT	LEON	2.0	2006	2011	M	+/-	734333	2822	SOLDADO	91	202
SEAT	LEON	2.0	2007	2013	M	+	701540	13237 / 13212	SOLDADO	83	141
SEAT	LEON CUPRA	1.8	2013	2016	A/M	+	735548	13529	SOLDADO	95	235

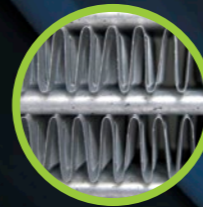
ARMADORA	MODELO	VERSION	AÑO INICIAL	AÑO FINAL	TRANSMISION	A/C	NUMERO VALEO	DPI	TECNOLOGIA	PAGINA	DIBUJO #
SEAT											
SEAT	TOLEDO	1.4	2013	2016	M	+/-	735120	-	MECANICO	93	221
SEAT	TOLEDO	1.6	2013	2016	M	+/-	735120	-	MECANICO	93	221
SEAT	TOLEDO	1.8	2001	2005	A/M	+	555860	2265	MECANICO	76	85
SEAT	TOLEDO	2.0	2006	2007	A/M	-	555851	2265	SOLDADO	75	78
SEAT	TOLEDO	2.0	2006	2008	M	+/-	734333	2822	SOLDADO	91	202
SEAT	TOLEDO	2.0	2006	2008	M	+/-	735120	-	MECANICO	93	221
SMART											
SMART	CITY COUPE	0.7	1998	2004	M	+/-	734848	-	SOLDADO	92	212
SMART	FORTWO	0.7	2004	2007	M	+/-	734848	-	SOLDADO	92	212
SUZUKI											
SUZUKI	SWIFT	1.4	2007	2011	A/M	+	701587	-	SOLDADO	84	148
TOYOTA											
TOYOTA	4RUNNER	2.7	1996	2002	A/M	+/-	376057	1998	SOLDADO	67	14
TOYOTA	4RUNNER	3.4	1996	2002	A/M	+/-	376057	1998	SOLDADO	67	14
TOYOTA	4RUNNER	4.0	2003	2009	A	+/-	376124	2580	SOLDADO	70	35
TOYOTA	4RUNNER	4.7	2003	2009	A	+/-	376125	2581	SOLDADO	70	36
TOYOTA	AVALON	3.5	2007	2011	A	+/-	376163	2817	SOLDADO	72	55
TOYOTA	CAMRY	2.2	1997	2001	A	+/-	700764	1909	SOLDADO	79	108
TOYOTA	CAMRY	2.4	2002	2006	A	+/-	376108	2436	SOLDADO	69	29
TOYOTA	CAMRY	2.4	2007	2009	A	+/-	376163	2817	SOLDADO	72	55
TOYOTA	CAMRY	2.4	2007	2011	A	+	701526	2917	SOLDADO	83	139
TOYOTA	CAMRY	3.0	1997	2002	A	+/-	700765	1910	SOLDADO	79	109
TOYOTA	CAMRY	3.0	2002	2006	A	+/-	700775	2434	SOLDADO	80	118
TOYOTA	CAMRY	3.3	2004	2006	A	+/-	700775	2434	SOLDADO	80	118
TOYOTA	CAMRY	3.5	2007	2009	A	+/-	376163	2817	SOLDADO	72	55
TOYOTA	FJ CRUISER	4.0	2007	2014	A	+/-	376124	2580	SOLDADO	70	35
TOYOTA	LANDCRUISER	4.7	2005	2006	A	+/-	376153	2755	SOLDADO	72	51
TOYOTA	RAV 4	2.4	2004	2005	A/M	+	734183	2403	SOLDADO	90	196
TOYOTA	SIENNA	3.3	2004	2006	A	+/-	376141	2682	SOLDADO	71	44
TOYOTA	SOLARA	2.2	1999	2001	A	+/-	700764	1909	SOLDADO	79	108
TOYOTA	SOLARA	2.4	2005	2008	A	+/-	376108	2436	SOLDADO	69	29
TOYOTA	SOLARA	3.3	2004	2008	A	+/-	700775	2434	SOLDADO	80	118
TOYOTA	TACOMA	2.7	2005	2015	A	+/-	376161	2802	SOLDADO	72	53
TOYOTA	TACOMA	4.0	2005	2015	A	+/-	376161	2802	SOLDADO	72	53
TOYOTA	YARIS	1.5	2006	2015	A/M	+	701568	2890	SOLDADO	83	144
TOYOTA	YARIS	1.5	2006	2015	M	+/-	876004	2889	SOLDADO	96	242
VOLKSWAGEN											
VOLKSWAGEN	ATLANTIC	1.8	1988	1991	A/M	-	555843	837	MECANICO	75	74
VOLKSWAGEN	BEETLE	1.8	1999	2005	A/M	+	555856	2241	MECANICO	76	82
VOLKSWAGEN	BEETLE	2.0	1998	2010	A/M	+	555856	2241	MECANICO	76	82
VOLKSWAGEN	BEETLE	2.0	2012	2018	M	+	701540	13237 / 13212	SOLDADO	83	141

ARMADORA	MODELO	VERSION	AÑO INICIAL	AÑO FINAL	TRANSMISION	A/C	NUMERO VALEO	DPI	TECNOLOGIA	PAGINA	DIBUJO #
VOLKSWAGEN											
VOLKSWAGEN	BEETLE	2.5	2006	2010	A/M	+	555856	2241	MECANICO	76	82
VOLKSWAGEN	BEETLE	2.5	2011	2014	A/M	+	555897	13234	MECANICO	78	104
VOLKSWAGEN	BORA	1.9	2008	2010	A/M	+	556200	13030	MECANICO	79	105
VOLKSWAGEN	BORA	2.0	2006	2010	A/M	+	555895	2822	SOLDADO	78	103
VOLKSWAGEN	BORA	2.0	2007	2010	M	+	701540	13237 / 13212	SOLDADO	83	141
VOLKSWAGEN	BORA	2.5	2006	2010	A/M	+	555894	2995	MECANICO	78	102
VOLKSWAGEN	CORSAR	1.8	1986	1989	M	-	555893	-	MECANICO	78	101
VOLKSWAGEN	CORSAR	1.8	1986	1989	M	+	555892	-	MECANICO	78	100
VOLKSWAGEN	CRAFTER DIESEL	2.0	2006	2016	M	+/-	734927	-	MECANICO	92	214
VOLKSWAGEN	CRAFTER DIESEL	2.5	2006	2016	M	+/-	734927	-	MECANICO	92	214
VOLKSWAGEN	CRAFTER TDI	2.5	2006	2015	A	+	735084	-	SOLDADO	93	220
VOLKSWAGEN	CROSSFOX	1.6	2007	2009	M	-	555761	-	MECANICO	73	64
VOLKSWAGEN	CROSSFOX	1.6	2007	2017	M	+	555762	-	MECANICO	74	65
VOLKSWAGEN	DERBY	1.8	1995	1998	A/M	-	555852	-	MECANICO	75	79
VOLKSWAGEN	EOS	2.0	2007	2015	M	+	701540	13237 / 13212	SOLDADO	83	141
VOLKSWAGEN	EUROVAN	2.5	1995	2003	M	+/-	732397	2098	SOLDADO	87	169
VOLKSWAGEN	EUROVAN	2.8	1996	2004	A/M	+/-	731616	2112	SOLDADO	86	164
VOLKSWAGEN	GOL	1.6	2009	2010	M	-	555761	-	MECANICO	73	64
VOLKSWAGEN	GOL	1.6	2009	2016	M	+	555762	-	MECANICO	74	65
VOLKSWAGEN	GOLF	1.4	2005	2008	M	+	701540	13237 / 13212	SOLDADO	83	141
VOLKSWAGEN	GOLF	1.4	2013	2016	A/M	+	735179	-	SOLDADO	93	224
VOLKSWAGEN	GOLF	1.4	2013	2016	A/M	+/-	732872	-	MECANICO	89	185
VOLKSWAGEN	GOLF	1.4	2013	2016	A/M	+/-	735559	-	SOLDADO	95	237
VOLKSWAGEN	GOLF	1.6	1990	1992	A/M	-	555843	837	MECANICO	75	74
VOLKSWAGEN	GOLF	1.8	1988	1992	A/M	-	555843	837	MECANICO	75	74
VOLKSWAGEN	GOLF	1.8	1993	1998	A/M	-	555852	-	MECANICO	75	79
VOLKSWAGEN	GOLF	1.8	1993	1998	A/M	+	555869	1622	MECANICO	77	93
VOLKSWAGEN	GOLF	1.8	1999	2006	M	+	555726	-	MECANICO	73	63
VOLKSWAGEN	GOLF	2.0	1990	1992	A/M	-	555843	837	MECANICO	75	74
VOLKSWAGEN	GOLF	2.0	1993	1998	A/M	-	555852	-	MECANICO	75	79
VOLKSWAGEN	GOLF	2.0	1998	2007	A/M	-	555851	2265	SOLDADO	75	78
VOLKSWAGEN	GOLF	2.0	1998	2007	A/M	+	555860	2265	MECANICO	76	85
VOLKSWAGEN	GOLF	2.0	2005	2012	M	+	701540	13237 / 13212	SOLDADO	83	141
VOLKSWAGEN	GOLF	2.0	2008	2010	A/M	+	735179	-	SOLDADO	93	224
VOLKSWAGEN	GOLF	2.0	2012	2016	A/M	+	735548	13529	SOLDADO	95	235
VOLKSWAGEN	GOLF	2.8	1992	1997	M	+/-	731267	-	MECANICO	85	157
VOLKSWAGEN	GOLF	3.2	2003	2004	M	+/-	734333	2822	SOLDADO	91	202
VOLKSWAGEN	GTI	2.0	2007	2016	M	+/-	734333	2822	SOLDADO	91	202
VOLKSWAGEN	JETTA	1.6	1989	1990	A/M	-	555843	837	MECANICO	75	74
VOLKSWAGEN	JETTA	1.8	1988	1992	A/M	-	555843	837	MECANICO	75	74
VOLKSWAGEN	JETTA	1.8	1993	1995	A/M	-	555852	-	MECANICO	75	79

ARMADORA	MODELO	VERSION	AÑO INICIAL	AÑO FINAL	TRANSMISION	A/C	NUMERO VALEO	DPI	TECNOLOGIA	PAGINA	DIBUJO #
VOLKSWAGEN											
VOLKSWAGEN	JETTA	1.8	1993	1998	A/M	+	555869	1622	MECANICO	77	93
VOLKSWAGEN	JETTA	1.9	2007	2010	M	+/-	734333	2822	SOLDADO	91	202
VOLKSWAGEN	JETTA	2.0	1993	1998	A/M	-	555852	-	MECANICO	75	79
VOLKSWAGEN	JETTA	2.0	1999	2004	A/M	+	555860	2265	MECANICO	76	85
VOLKSWAGEN	JETTA	2.0	1999	2005	A/M	-	555851	2265	SOLDADO	75	78
VOLKSWAGEN	JETTA	2.0	2005	2016	M	+/-	734333	2822	SOLDADO	91	202
VOLKSWAGEN	JETTA	2.0	2006	2014	A/M	+	555895	2822	SOLDADO	78	103
VOLKSWAGEN	JETTA	2.0	2011	2016	M	+	701540	13237 / 13212	SOLDADO	83	141
VOLKSWAGEN	JETTA	2.5	2006	2011	A/M	+	555894	2995	MECANICO	78	102
VOLKSWAGEN	JETTA	2.5	2011	2016	A/M	+	555897	13234	MECANICO	78	104
VOLKSWAGEN	JETTA CITY	2.0	2007	2009	A/M	+	555860	2265	MECANICO	76	85
VOLKSWAGEN	JETTA CLASICO	2.0	2011	2014	A/M	-	555851	2265	SOLDADO	75	78
VOLKSWAGEN	JETTA CLASICO	2.0	2011	2014	A/M	+	555860	2265	MECANICO	76	85
VOLKSWAGEN	LUPD	1.6	2006	2009	M	-	555761	-	MECANICO	73	64
VOLKSWAGEN	LUPD	1.6	2006	2009	M	+	555762	-	MECANICO	74	65
VOLKSWAGEN	PASSAT	1.8	1998	2005	A	+/-	700766	2034	SOLDADO	79	110
VOLKSWAGEN	PASSAT	1.8	2010	2014	A/M	+	735548	13529	SOLDADO	95	235
VOLKSWAGEN	PASSAT	2.0	1993	1996	M	+	731006	2097	MECANICO	85	155
VOLKSWAGEN	PASSAT	2.0	2005	2010	M	+	701540	13237 / 13212	SOLDADO	83	141
VOLKSWAGEN	PASSAT	2.0	2005	2014	M	+/-	734333	2822	SOLDADO	91	202
VOLKSWAGEN	PASSAT	2.0	2006	2010	A/M	+	555895	2822	SOLDADO	78	103
VOLKSWAGEN	PASSAT	2.0	2010	2014	A/M	+	735548	13529	SOLDADO	95	235
VOLKSWAGEN	PASSAT	2.5	2012	2016	A	+	556220	13422	MECANICO	79	106
VOLKSWAGEN	PASSAT	2.8	1994	1997	M	+	731006	2097	MECANICO	85	155
VOLKSWAGEN	PASSAT CC	2.0	2009	2017	M	+	701540	13237 / 13212	SOLDADO	83	141
VOLKSWAGEN	POINTER	1.8	1998	2009	M	-	555708	-	MECANICO	73	60
VOLKSWAGEN	POINTER	2.0	2000	2009	M	-	555708	-	MECANICO	73	60
VOLKSWAGEN	POLO	1.2	2013	2016	A/M	-	735310	-	SOLDADO	94	229
VOLKSWAGEN	POLO	1.2	2013	2017	A/M	+/-	701522	-	MECANICO	83	138
VOLKSWAGEN	POLO	1.4	2013	2017	A/M	+/-	701522	-	MECANICO	83	138
VOLKSWAGEN	POLO	1.6	2003	2007	M	-	555826	-	MECANICO	74	70
VOLKSWAGEN	POLO	2.0	2003	2007	M	-	555826	-	MECANICO	74	70
VOLKSWAGEN	POLO	2.0	2003	2007	M	+	555827	-	MECANICO	74	71
VOLKSWAGEN	SHARAN	1.8	2002	2008	A/M	+/-	732790	-	SOLDADO	88	179
VOLKSWAGEN	TIGUAN	1.4	2013	2016	M	-	735375	-	SOLDADO	94	230
VOLKSWAGEN	VENTO DIESEL	1.5	2014	2017	A/M	+/-	701522	-	MECANICO	83	138
VOLKSWAGEN	VENTO	1.6	2014	2017	A/M	+/-	701522	-	MECANICO	83	138
VOLVO											
VOLVO	C30	2.4	2008	2011	A/M	+	701548	2884	SOLDADO	83	143
VOLVO	C70	2.4	1999	2009	A	+/-	376162	2805	SOLDADO	72	54
VOLVO	C70	2.5	2006	2013	A/M	+	701548	-	SOLDADO	83	143

ARMADORA	MODELO	VERSION	AÑO INICIAL	AÑO FINAL	TRANSMISION	A/C	NUMERO VALEO	DPI	TECNOLOGIA	PAGINA	DIBUJO #
VOLVO											
VOLVO	S40	2.4	2007	2012	A/M	+	701548	-	SOLDADO	83	143
VOLVO	S40	2.5	2007	2013	A/M	+	701548	-	SOLDADO	83	143
VOLVO	S60	1.6	2011	2016	A/M	+	701536	13315	SOLDADO	83	140
VOLVO	S60	2.4	2001	2009	A	+/-	376162	2805	SOLDADO	72	54
VOLVO	S60	2.5	2001	2009	A	+/-	376162	2805	SOLDADO	72	54
VOLVO	S60	2.5	2011	2016	A/M	+	701536	13315	SOLDADO	83	140
VOLVO	S60	3.0	2011	2016	A/M	+	701536	13315	SOLDADO	83	140
VOLVO	S80	2.0	2007	2016	A/M	+	701536	13315	SOLDADO	83	140
VOLVO	S80	2.5	1999	2009	A	+/-	376162	2805	SOLDADO	72	54
VOLVO	S80	3.0	2007	2016	A/M	+	701536	13315	SOLDADO	83	140
VOLVO	S80	3.2	2007	2016	A/M	+	701536	13315	SOLDADO	83	140
VOLVO	V50	2.5	2007	2007	A/M	+	701548	-	SOLDADO	83	143
VOLVO	V60	2.0	2014	2018	A/M	+	701536	13315	SOLDADO	83	140
VOLVO	V70	2.4	2000	2007	A	+/-	376162	2805	SOLDADO	72	54
VOLVO	V70	2.5	2008	2010	A/M	+	701536	13315	SOLDADO	83	140
VOLVO	XC60	2.0	2010	2017	A/M	+	701536	13315	SOLDADO	83	140
VOLVO	XC60	3.0	2010	2017	A/M	+	701536	13315	SOLDADO	83	140
VOLVO	XC70	2.5	2003	2007	A	+/-	376162	2805	SOLDADO	72	54
VOLVO	XC70	2.5	2008	2016	A/M	+	701536	13315	SOLDADO	83	140

7 RAZONES PARA ELEGIR UN RADIADOR VALEO



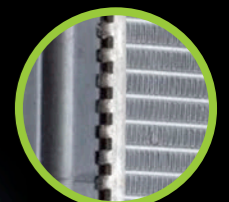
Calidad de soldadura fuerte o contacto de tubos y aletas para mejores prestaciones y resistencia a la vibración.



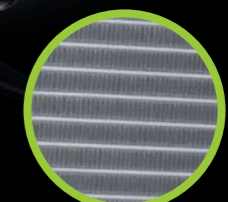
Calidad de moldeo para un ajuste perfecto.



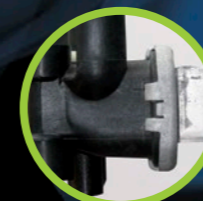
La etiqueta permite la identificación y trazabilidad.



El rizado del tanque de agua mejora la resistencia a la presión.



La densidad de tubos y aletas proporciona un mejor intercambio térmico y reduce los riesgos de sobrecalentamiento.



El ensamblaje de la placa de núcleo y de cabezal reduce los riesgos de fugas.



Material y diseño elegidos para resistir la vibración y la corrosión.

¡PRODUCTO ORIGINAL VALEO EN ACCIÓN!



CONFÍA EN EL ESPECIALISTA
SERVICIO TÉCNICO VALEO
0155-4749-5700
 vsmx.serviciotecnico.mailbox@valeo.com
 www.valeoservice.mx

PARA MAYOR INFORMACIÓN, CONSULTA NUESTRA PÁGINA DE INTERNET Y CATÁLOGO EN LÍNEA.



CRUCE DE REFERENCIAS

2019
RADIADORES

Valeo



Valeo

EO ▶ VALEO

PÁG. 39



Valeo

RASA ▶ VALEO

PÁG. 41



Valeo

DPI ▶ VALEO


PÁG. 42


Valeo


Valeo


No. ANTERIOR ▶ No. NUEVO


PÁG. 43





 OE	No. Valeo
0003428V	734848
04592052AB	731148
05014581AA	555863
05086547AB	555876
05191924AA	555849
05191930AA	555884
05247030AB	555878
1216264	734699
12805057	735083
133006	731391
133037	732885
133038	732886
133046	732520
133049	732520
133052	732564
133069	732887
133081	735068
133082	732892
133083	732908
133096	732895
133302	732563
133303	732563
1300153	234271
1300237	732826
1300252	734384
1300277	735083
1300306	701541
1300413	734384
1315633	734699
13191386	732878
13311079	701541
1301FP	731384
1301GE	731382
1330-27	731586
1330A2	732894
1330F4	732892
1330F7	732895
1330G1	732910
1330G2	732908
1330G9	732894
1330H2	732885






 OE	No. Valeo
1330H5	732886
1330H6	732910
1330J3	732887
1330-J5	731586
1330J9	734366
1330K3	735068
1330K8	734452
1330P8	734398
1330P9	735608
1330S4	735125
1330V3	734366
1330-W9	735125
1331H9	731391
1333A8	735608
1350A182	701585
1350A297	735575
1350A346	701585
15180873	376058
15193108	700774
15193114	376094
15781369	700792
15791270	376149
1640003142	700764
1640020270	700775
1640021270	701568
1640021270	876004
1640021300	701568
1640028130	734183
1640028190	734183
1640031461	376124
1640050290	376153
1640050300	376125
1640075181	376057
1695000003	734378
160410A402	376141
164000A061	700765
164000H130	376108
164000H210	701526
164000V070	701526
164007A300	700764
16400AD010	376163

 OE	No. Valeo
164100P030	376161
16410YZZAG	376108
17101475550	734327
17107509714	734327
17111719263	376026
17117535099	735480
17117559273	701613
17117562079	701576
17117600516	735453
17118672102	735453
17119071517	734276
17119071518	376134
17119071518	734276
17700-62J10	701587
1901051BH51	701811
19010P08014	700759
19010P8CA51	700767
19010P8FA51	376072
19010PAAA01	700768
19010PAAA51	700767
19010P6KA51	376103
19010PLCJ51	700770
19010POA902	700797
19010PWAG01	734218
19010RAAA51	700780
19010RCAA51	376119
19010RDJA51	376151
19010RNBC51	876007
19010RSAG01	735243
19010RZAA51	876010
190PNB9011M	700776
2025002203	731805
2035003403	732741
2110210	732397
2115003402	732849
2140000QAA	732717
2140000QAS	732846
21400ET000	700795
21400-JG300	735205
214100016R	735182
214101E400	376042

 OE	No. Valeo
214101HS3A	701807
214103S600	376066
214103S600	376069
214104Z200	376082
214105423R	701509
214108J100	700773
21410F4002	555859
21410-F4016	555859
21410-F4101	555844
21410-F4306	555854
214601HS3A	701807
214604S100	376069
214604W000	376115
214604Z700	376118
214605S700	376101
214605Z200	376145
214606M100	376090
214606M110	376090
214606M200	376082
214608J000	700772
214608Y100	700798
214609Z000	376066
21460CA010	376123
21460EL000	701573
21460F4002	555862
21460-F4015	555862
21460-F4202	555855
21460JA00A	700794
21460ZW40B	701573
22676953	376070
2531002100	734255
2531025100	376129
25310-1E001	735586
25310-2S550	701813
321121251AK	555892
321121253AL	555843
321121253AS	555893
36000105	701536
36000211	701548
36002414	701536
377121251B	555708

 OE	No. Valeo
377121253-B	555708
4592052	731148
4652587	376014
4682588	731723
4682626	555849
46525741	734926
46779393	555719
46815886	732353R
46815887	732353R
46815888	555719
46815889	555719
4677523AA	700789
4741110	555866
4773642	555866
4809225AE	376020
5017404	732704
5010359AB	555882
5014580AA	555861
5017619AA	376099
5080574AA	555863
5096190AA	700781
51770411	732878
51851016	700859R
51864284	735042
51896964	735041
5102435AA	700783
5137692AA	700787
5191249AA	555883
5247052	555865
52003370	376169
52028537	376022
52048867	700859R
52079428	376016
52401486	376055
52459323	555816
52461814	376035
52463624	555867
52463624	555868
52469673	376047
52472865	376054
52475403	555816

 OE	Valeo	 OE	Valeo	 OE	Valeo	 OE	Valeo
OE	No. Valeo	OE	No. Valeo	OE	No. Valeo	OE	No. Valeo
52477274	376059	88987622	376150	3A0121253C	731006	AC3010107	376103
52484047	376086	9015003500	734689	3C3Z8005DA	376152	AC3010134	376151
52486987	700799	9015003600	734689	3W1H8005AG	376132	AE8Z8005B	717057
52494386	700785	9065000202	734928	4B0121251AD	376128	BE8Z8005A	717057
52028057AG	555879	9201956	732826	5C0121251D	555897	BM3000147	701576
52028776AC	376018	93277988	732795	5C0121251E	555897	C2S1231	734785
52028816AB	376018	93426178	555868	5C0121251F	556220	CH3010186	732552
52028830AF	700778	93426180	555867	5F9Z8005AA	376156	CH3010292	555882
52030191AB	700777	93426841	555841	5Q0121251EM	735558	CH3010306	376020
52079682AE	732552	93426843	555842	5Q0121251EP	735548	F87Z8005FA	376167
52080118AA	700779	96443479	376166	5Q0121251EQ	735559	FO3010111	376076
521460-F4300	555858	96477777	701598	5Q0121251ER	555726	GM3010196	376070
55700447	735042	96553378	735159	5Z0121253C	555761	GM3010497	376150
55703927	735041	96553422	735159	5Z0121253C	555761	GM3010527	376228
55056816AA	735263	96591475	701598	5Z0121253D	555762	HO3010239	701811
55116849AB	700800	96942182	376228	5Z0121253D	555762	K0121251AR	735120
6000000	734848	OK2AG15200G	555856	6EQ121253B	555827	L32215200A	376137
68004049AA	555883	1C0121253A	555856	6K0121253AG	732698	L32215200D	376137
701121253K	732397	1H0121253L	731267	6L8Z8005LA	700769	L33L15200	735577
757084R59238	731006	1HM121253	555869	6Q0121253J	555826	LF8715V11	876006
7700312899	732846	1HM1212530	555852	6Q0121253R	555827	MI3010194	376111
7700314382	555724	1HM121253Q	555852	6QE121253	555826	MM114BN59232	732795
7700425842	732316	1J0121253Q	555860	6R0121253A	701522	MN156092	735575
7700429769	732559	1J0121253R	555851	6R0121253L	701522	MR373098	376099
7700836301	731378	1K0121251AA	701540	6R0145805E	735310	MR968858	376111
7700-63J10	701587	1K0121251AB	555895	6R0145805H	735310	MR993927	376133
792198Q50028	731294	1K0121251AB	734333	7D0121253	731616	NI3010121	376115
8200024036	555724	1K0121251BN	735179	7L1Z8005B	876013	OK01515200A	376050
8200072713	732717	1K0121251CJ	555894	7M3121253B	732790	PW9494	376035
8200125767	731378	1K0121251EC	735375	8D0121251BC	700766	VW3010115	700766
8200357536	732946	1K0121251N	734333	8E0121251	732839	W06K0121253AA	731267
8200468913	734462	1K0121251R	555894	8E0121251M	376128	W06K0121253AG	732698
82000116111	555847	1K0121253AA	701540	8K0121251K	735472	XS5H8005KC	555821
82000116111	555883	1K0121253AA	732872	8K0121251R	735471	XS5H8005LB	555820
8200115542	732946	1K0121253AB	556200	8K0121251T	735472	XS6H8005SB	555819
856227K59238	731616	1K0121253AN	735120	A2025002203	731805	Y601-15-200B	734320
8602850	701548	1K0121253BB	732872	A2035003403	732741	YL8Z8005JA	700769
86038411	376162	1S658005AA		A21050071030064	731294	YM218005DA	732790
866768A59116	732564	2E0121253A	735084	A2115003102	732849	YS4Z8005CA	376076
871121251A	555893	2E0121253B	734927	A9065000002	734926	Z60215200C	376146
88957437	376149	2L1Z8005DD	376131	A9065000202	734928	Z602-15-200C	734320

 RASA	Valeo	 RASA	Valeo	 RASA	Valeo	 RASA	Valeo	 RASA	Valeo
RASA	No. Valeo	RASA	No. Valeo	RASA	No. Valeo	RASA	No. Valeo	RASA	No. Valeo
35049	555854	35774	700777	35905	376134	36011	732908	36136	735182
35049	555858	35777	555847	35905	734276	36012	732316	36150	376156
35050	555844	35794	700768	35906	555826	36013	376163	36159	734462
35050	555855	35796	700797	35910	732563	36014	555895	36166	701585
35313	555843	35797	700767	35916	701573	36014	734333	36169	717057
35506	555859	35800	732826	35920	700789	36019	732795	36174	701540
35506	555862	35802	732397	35924	376125	36020	376131	36174	732872
35518	555841	35808	555819	35926	734689	36021	555878	36177	701522
35533	700779	35812	700759	35929	555883	36022	700764	36178	732717
35534	555867	35816	376066	35930	732564	36027	735263	36179	701807
35534	555868	35816	376069	35931	701598	36031	700794	36185	700859R
35551	376020	35829	700766	35934	734384	36032	376101	36187	735179
35554	731267	35830	376058	35938	876007	36034	735159	36188	701541
35563	555882	35832	376072	35943	376146	36038	555894	36196	734699
35564	731148	35833	376059	35943	734320	36043	700787	36198	701587
35580	555866	35834	555876	35946	700785	36050	376153	36219	701813
35585	376016	35834	732704	35947	700799	36051	732839	36225	701613
35594	376022	35840	700770	35949	376111	36056	376086	36234	701811
35594	376169	35842	376099	35950	376133	36056	700774		
35632	700769	35843	376076	35955	700792	36059	732878		
35634	234271	35843	700772	35957	376152	36059	735083		
35634	555842	35845	376123	35959	735575	36060	700783		
35660	376035	35850	376167	35960	731616	36063	376132		
35670	555861	35853	376108	35962	376166	36075	555827		
35671	555863	35854	700776	35970	876010	36077	734218		
35678	376090	35861	376119	35971	876006	36083	376137		
35679	376082	35862	700778	35972	735577	36085	376162		
35684	376042	35863	376141	35975	376124	36089	732946		
35690	734255	35864	376145	35977	701568	36096	376228		
35693	731723	35869	376103	35977	876004	36107	376128		
35694	376014	35869	376151	35984	732741	36110	732790		
35694	555849	35871	700775	35985	734327	36119	555719		
35697	376018	35873	700780	35986	700773	36119	732353R		
35735	555708	35878	376149	35986	700798	36120	555762		
35736	376070	35891	376057	35989	376161	36121	555761		
35740	555820	35901	555726	36000	735586	36122	701576		
35749	376094	35901	555860	36001	376129	36123	732520		
35755	376050	35902	555852	36002	700800	36124	876013		
35759	376115	35902	732698	36005	700795	36133	735480		
35766	376054	35903	732886	36008	731378	36135	734926		
35773	555856	35904	376026	36010	732892	36135	734927		

# DPI	Valeo	# DPI	Valeo	# DPI	Valeo	# DPI	Valeo
DPI	No. Valeo	DPI	No. Valeo	DPI	No. Valeo	DPI	No. Valeo
314	555859	2264	376070	2580	376124	2884	701548
314	555862	2265	555851	2581	376125	2889	876004
837	555843	2265	555860	2590	376128	2890	701568
1178	555844	2270	376072	2600	376129	2894	876006
1193	376169	2290	731294	2609	376131	2896	735586
1290	700759	2294	376018	2610	376132	2906	732849
1295	376026	2296	376076	2617	376133	2917	701526
1390	731148	2307	700769	2622	734785	2918	735577
1426	555855	2311	376020	2636	376134	2922	876007
1494	700797	2328	376082	2673	376137	2926	876007
1521	376035	2334	376086	2677	700781	2951	555883
1552	555865	2337	732741	2679	555876	2954	876010
1555	555879	2338	376129	2682	376141	2979	735575
1573	376042	2340	376022	2692	376145	2981	701573
1622	555869	2346	376090	2693	700798	2988	700794
1687	555867	2354	700770	2696	376146	2995	555894
1702	555866	2362	555863	2702	700783	2998	700795
1792	376047	2363	555861	2711	735263	13005	700798
1826	376050	2370	376094	2727	700785	13030	556200
1844	731805	2403	734183	2728	376149	13045	876013
1850	731723	2405	376099	2731	376150	13097	376228
1862	376014	2409	376101	2740	376151	13100	701613
1888	376054	2410	376099	2741	376152	13150	701813
1889	376055	2414	700772	2747	734327	13167	735480
1909	700764	2415	700773	2755	376153	13188	735471
1910	700765	2415	700798	2761	376156	13197	701541
1998	376057	2417	376103	2765	700799	13201	717057
2003	376058	2423	700774	2766	700787	13212	701540
2034	700766	2434	700775	2788	735159	13234	555897
2042	376059	2436	376108	2795	700789	13237	701540
2097	731006	2443	700776	2796	734689	13261	701807
2098	732397	2448	376111	2797	700780	13278	735472
2112	731616	2459	376115	2802	376161	13315	701536
2147	700767	2469	376118	2805	376162	13394	735453
2148	700768	2479	700777	2810	732878	13422	556220
2151	376066	2480	700778	2817	376163	13517	555726
2173	376167	2481	700779	2822	555895	13529	735548
2184	555882	2556	732839	2839	700800	13539	701811
2215	376066	2569	700780	2873	376166		
2241	555856	2571	376119	2879	700792		
2262	376016	2578	376123	2882	701576		

Valeo	Valeo	Valeo	Valeo	Valeo	Valeo	Valeo	Valeo
No. Anterior	No. Nuevo	No. Anterior	No. Nuevo	No. Anterior	No. Nuevo	No. Anterior	No. Nuevo
732316	734928	CN2156	732520	RA2078	735310	TA-886	731006
863148	732397	CN2228	735068	RA2102	735453		
1009029	731148	DL-A076	555708	RA2164	735375		
1009031	555865	DLB022	735159	RM1019	731378		
1009033	555878	DL-B307	735471	RM1042	731616		
1009044	555867	DL-B307A	735472	RM1101	731384		
1009045	555868	DL-B362A	734378	RM1105	731382		
1009047	555859	LHRP003	234271	RM1122	732316		
1009048	555862	LHRP232	735586	RM1129	732559		
1009074	555866	M003300-AP	734255	RM1132	731267		
376712021	731805	M003505-AP	734276	RM1151	732698		
376712551	734848	M003577-AP	734384	RM1157	732563		
376721631	734689	M136363-5	731723	RM1158	732564		
376754591	735480	M150595-5	555897	RM1343	732795		
1020664654	734452	M151623-5	555883	RM1358	732826		
RM1068	732839	M158155-5	556220	RM1370	731294		
RM1425	732872	PE2177	731586	RM1430	732817		
RM1427	732717	PL032036	735575	RM1450	732885		
RM2047	735608	PL061987	735577	RM1452	732886		
6TA100A	555819	PL081257	734218	RM1453	732887		
6TA101A	555820	PL082070	735243	RM1458	732908		
732032R	555816	RA1035	732741	RM1474	555826		
732352R	555719	RA1041	732849	RM1583	735125		
732628R	555821	RA1127	732846	RM1596	734926		
732764R	555724	RA1168	732790	RM1597	734927		
732769R	555726	RA1281	732878	RM1723	731391		
869419Q	732704	RA1299	732740	RM1836	735120		
873183M-5	555876	RA1327	732892	RM2020	734320		
874987E	555847	RA1329	732894	RM2022	735042		
878224J-5	556200	RA1332	732895	RM2074	735558		
878225F-5	555894	RA1356	735083	RM2078	735559		
878240N-5	555863	RA1365	734333	TA-343-5	555843		
878241W-5	555855	RA1366	735084	TA-344-5	555893		
878262P-5	555844	RA1374	732910	TA-346-5	555892		
878263G-5	555861	RA1408	734398	TA-666-5	555852		
879450W-5	555895	RA1410	732946	TA-706-5	555841		
880839G-5	555858	RA1532	734462	TA-707-5	555842		
880840Q-5	555854	RA1545	734366	TA-712-5	555856		
988889Z-5	732552	RA1563	735182	TA-713-5	555851		
988901F-5	555849	RA1677	735179	TA-714-5	555860		
991914R-5	735263	RA2041	735041	TA-880-5	555869		

CATÁLOGO DE APLICACIONES

2019
RADIADORES



COMO LEER ESTA PARTE DEL CATÁLOGO



CATÁLOGO







SIGNIFICADO DE LAS SIGLAS E ICONOGRAFÍA










- Número de parte Valeo del radiador
- Fabricante
- Modelo/Aplicación para
- Transmisión
M = Manual
A = Automática
- Versión
- Año inicial
- Año final
- Aire acondicionado
+ = Con A/C
- = Sin A/C
0 = No aplica
- Tecnología de armado de radiador

1	2	3	4	5	6	7	8	9
NUMERO VALEO	ARMADORA	MODELO	TRANS	VERSION	AÑO INICIAL	AÑO FINAL	A/C	TECNOLOGIA
724771	CHEVROLET	CHEVY	A	1.6	1994	2012	+	SOLDADO
376014	CHRYSLER	CARAVAN	A	2.4	1996	2000	+/-	SOLDADO
376014	CHRYSLER	CARAVAN	A	3.8	1996	1999	+/-	SOLDADO
376014	CHRYSLER	TOWN & COUNTRY	A	3.8	1996	2000	+/-	SOLDADO
376014	CHRYSLER	VOYAGER	A	2.4	2000	2000	+/-	SOLDADO
376016	JEEP	GRAND CHEROKEE	A	4.0	1999	2004	+	SOLDADO
376018	DODGE	DAKOTA	A	2.5	2000	2004	+	SOLDADO
376018	DODGE	DAKOTA	A	3.9	2000	2004	+	SOLDADO
376018	DODGE	DAKOTA	A	4.7	2000	2004	+	SOLDADO
376018	DODGE	DAKOTA	A	5.9	2000	2004	+	SOLDADO
376018	DODGE	DURANGO	A	4.7	2000	2003	+/-	SOLDADO
376018	DODGE	DURANGO	A	5.9	2000	2003	+/-	SOLDADO
376020	CHRYSLER	TOWN & COUNTRY	M	3.8	2001	2006	+/-	SOLDADO
376020	CHRYSLER	VOYAGER	M	3.3	2001	2006	+/-	SOLDADO
376022	JEEP	CHEROKEE	A	4.0	1991	2001	+/-	SOLDADO
376026	BMW	318i (E36)	A	1.8	1991	1995	+/-	SOLDADO
376026	BMW	323i (E36)	A	2.5	1991	1995	+/-	SOLDADO
376026	BMW	Z3	A	1.9	1995	1999	+/-	SOLDADO
376035	CHEVROLET	C-2500	A	7.4	1994	2000	+/-	SOLDADO
376035	CHEVROLET	C-3500	A	7.4	1996	2000	+/-	SOLDADO
376035	CHEVROLET	SUBURBAN	A	7.4	1994	2000	+/-	SOLDADO
376042	NISSAN	ALTIMA	A	2.4	1993	1998	+/-	SOLDADO
376047	CHEVROLET	BLAZER	A	5.7	1994	1994	+/-	SOLDADO
376047	CHEVROLET	C-2500	A	5.7	1994	2000	+/-	SOLDADO
376047	CHEVROLET	C-3500	A	5.7	1995	2000	+/-	SOLDADO
376050	CHEVROLET	BLAZER	A	4.3	1996	2005	+/-	SOLDADO
376054	CHEVROLET	VENTURE	A	3.4	2000	2003	+/-	SOLDADO
376054	PONTIAC	GRAND PRIX	A	3.8	2000	2003	+/-	SOLDADO
376055	PONTIAC	GRAND PRIX	A	3.8	1997	2003	+/-	SOLDADO
376057	TOYOTA	4RUNNER	A/M	2.7	1996	2002	+/-	SOLDADO
376057	TOYOTA	4RUNNER	A/M	3.4	1996	2002	+/-	SOLDADO
376058	CHEVROLET	ASTRO	A	4.3	1996	2005	+/-	SOLDADO
376059	CHEVROLET	EXPRESS	A	4.3	1998	2002	+/-	SOLDADO
376059	CHEVROLET	EXPRESS	A	5.7	1996	2002	+/-	SOLDADO
376066	NISSAN	FRONTIER	M	2.4	2001	2008	+/-	SOLDADO
376066	NISSAN	FRONTIER	M	3.3	2001	2005	+/-	SOLDADO
376066	NISSAN	NP300	M	2.4	2008	2017	+/-	SOLDADO
376066	NISSAN	PICKUP NISSAN D22	M	2.4	2008	2017	-	SOLDADO
376066	NISSAN	XTERRA	M	2.4	2001	2004	+/-	SOLDADO
376066	NISSAN	XTERRA	M	3.3	2001	2004	+/-	SOLDADO
376069	NISSAN	FRONTIER	A/M	2.4	2000	2004	+/-	SOLDADO

								
NUMERO VALEO	ARMADORA	MODELO	TRANS	VERSION	AÑO INICIAL	AÑO FINAL	A/C	TECNOLOGIA
234271	CHEVROLET	CHEVY	A	1.6	1994	2012	+	SOLDADO
376014	CHRYSLER	CARAVAN	A	2.4	1996	2000	+/-	SOLDADO
376014	CHRYSLER	CARAVAN	A	3.8	1996	1999	+/-	SOLDADO
376014	CHRYSLER	TOWN & COUNTRY	A	3.8	1996	2000	+/-	SOLDADO
376014	CHRYSLER	VOYAGER	A	2.4	2000	2000	+/-	SOLDADO
376016	JEEP	GRAND CHEROKEE	A	4.0	1999	2004	+	SOLDADO
376018	DODGE	DAKOTA	A	2.5	2000	2004	+	SOLDADO
376018	DODGE	DAKOTA	A	3.9	2000	2004	+	SOLDADO
376018	DODGE	DAKOTA	A	4.7	2000	2004	+	SOLDADO
376018	DODGE	DAKOTA	A	5.9	2000	2004	+	SOLDADO
376018	DODGE	DURANGO	A	4.7	2000	2003	+/-	SOLDADO
376018	DODGE	DURANGO	A	5.9	2000	2003	+/-	SOLDADO
376020	CHRYSLER	TOWN & COUNTRY	M	3.8	2001	2006	+/-	SOLDADO
376020	CHRYSLER	VOYAGER	M	3.3	2001	2006	+/-	SOLDADO
376022	JEEP	CHEROKEE	A	4.0	1991	2001	+/-	SOLDADO
376026	BMW	318i (E36)	A	1.8	1991	1995	+/-	SOLDADO
376026	BMW	323i (E36)	A	2.5	1991	1995	+/-	SOLDADO
376026	BMW	Z3	A	1.9	1995	1999	+/-	SOLDADO
376035	CHEVROLET	C-2500	A	7.4	1994	2000	+/-	SOLDADO
376035	CHEVROLET	C-3500	A	7.4	1996	2000	+/-	SOLDADO
376035	CHEVROLET	SUBURBAN	A	7.4	1994	2000	+/-	SOLDADO
376042	NISSAN	ALTIMA	A	2.4	1993	1998	+/-	SOLDADO
376047	CHEVROLET	BLAZER	A	5.7	1994	1994	+/-	SOLDADO
376047	CHEVROLET	C-2500	A	5.7	1994	2000	+/-	SOLDADO
376047	CHEVROLET	C-3500	A	5.7	1995	2000	+/-	SOLDADO
376050	CHEVROLET	BLAZER	A	4.3	1996	2005	+/-	SOLDADO
376054	CHEVROLET	VENTURE	A	3.4	2000	2003	+/-	SOLDADO
376054	PONTIAC	GRAND PRIX	A	3.8	2000	2003	+/-	SOLDADO
376055	PONTIAC	GRAND PRIX	A	3.8	1997	2003	+/-	SOLDADO
376057	TOYOTA	4RUNNER	A/M	2.7	1996	2002	+/-	SOLDADO
376057	TOYOTA	4RUNNER	A/M	3.4	1996	2002	+/-	SOLDADO
376058	CHEVROLET	ASTRO	A	4.3	1996	2005	+/-	SOLDADO
376059	CHEVROLET	EXPRESS	A	4.3	1998	2002	+/-	SOLDADO
376059	CHEVROLET	EXPRESS	A	5.7	1996	2002	+/-	SOLDADO
376066	NISSAN	FRONTIER	M	2.4	2001	2008	+/-	SOLDADO
376066	NISSAN	FRONTIER	M	3.3	2001	2005	+/-	SOLDADO
376066	NISSAN	NP300	M	2.4	2008	2017	+/-	SOLDADO
376066	NISSAN	PICKUP NISSAN D22	M	2.4	2008	2017	-	SOLDADO
376066	NISSAN	XTERRA	M	2.4	2001	2004	+/-	SOLDADO
376066	NISSAN	XTERRA	M	3.3	2001	2004	+/-	SOLDADO
376069	NISSAN	FRONTIER	A/M	2.4	2000	2004	+/-	SOLDADO









								
NUMERO VALEO	ARMADORA	MODELO	TRANS	VERSION	AÑO INICIAL	AÑO FINAL	A/C	TECNOLOGIA
376069	NISSAN	FRONTIER	A/M	3.3	2000	2004	+/-	SOLDADO
376069	NISSAN	NP300	A/M	2.4	2008	2017	+/-	SOLDADO
376069	NISSAN	PICKUP NISSAN	A/M	2.4	1997	2004	+/-	SOLDADO
376069	NISSAN	XTERRA	A/M	2.4	2000	2004	+/-	SOLDADO
376069	NISSAN	XTERRA	A/M	3.3	2000	2004	+/-	SOLDADO
376070	CHEVROLET	MALIBU	A	2.4	1998	2003	+/-	SOLDADO
376070	CHEVROLET	MALIBU	A	3.1	1998	2003	+/-	SOLDADO
376070	OLDSMOBILE	CUTLASS	A	3.1	1997	1999	+	SOLDADO
376070	PONTIAC	GRAND AM	A	2.4	1999	2005	+/-	SOLDADO
376070	PONTIAC	GRAND AM	A	3.4	1999	2005	+/-	SOLDADO
376072	HONDA	ODYSSEY	A	3.5	1999	2004	+/-	SOLDADO
376076	FORD	FOCUS	A/M	2.0	2000	2004	+/-	SOLDADO
376082	NISSAN	SENTRA	A/M	2.0	2000	2006	+/-	SOLDADO
376086	CADILLAC	ESCALADE	A	5.3	2002	2004	+/-	SOLDADO
376086	CHEVROLET	CHEYENNE	A	5.3	2007	2013	+/-	SOLDADO
376086	CHEVROLET	SILVERADO 1500	A	4.3	1999	2013	+/-	SOLDADO
376086	CHEVROLET	SILVERADO 1500	A	4.8	1999	2013	+/-	SOLDADO
376086	CHEVROLET	SILVERADO 1500	A	5.3	1999	2013	+/-	SOLDADO
376086	CHEVROLET	SILVERADO 2500	A	5.3	1999	2009	+/-	SOLDADO
376086	CHEVROLET	SILVERADO 2500	A	5.3	2011	2013	+/-	SOLDADO
376086	CHEVROLET	SONORA	A	5.3	2003	2006	+/-	SOLDADO
376086	CHEVROLET	SUBURBAN 1500	A	5.3	2003	2004	+/-	SOLDADO
376086	CHEVROLET	TAHOE	A	4.8	2000	2006	+/-	SOLDADO
376086	CHEVROLET	TAHOE	A	5.3	2000	2006	+/-	SOLDADO
376086	GMC	YUKON	A	5.3	2000	2006	+/-	SOLDADO
376090	NISSAN	SENTRA	A/M	1.8	2000	2006	+/-	SOLDADO
376094	CHEVROLET	SILVERADO 2500	A/M	4.8	2003	2007	+/-	SOLDADO
376094	CHEVROLET	SILVERADO 2500	A/M	5.3	2003	2007	+/-	SOLDADO
376094	CHEVROLET	SUBURBAN	A/M	5.3	2003	2007	+/-	SOLDADO
376094	CHEVROLET	TAHOE	A/M	4.8	2000	2000	+/-	SOLDADO
376094	CHEVROLET	TAHOE	A/M	5.3	2000	2007	+/-	SOLDADO
376094	GMC	SIERRA	A/M	5.3	2007	2007	+/-	SOLDADO
376094	GMC	VENTURE	A/M	5.3	2000	2007	+/-	SOLDADO
376094	GMC	YUKON	A/M	4.8	2000	2006	+/-	SOLDADO
376099	CHRYSLER	STRATUS	A	2.7	2001	2005	+	SOLDADO
376099	CHRYSLER	STRATUS	A	3.0	2001	2005	+	SOLDADO
376099	MITSUBISHI	ECLIPSE	A	2.4	1999	2005	+/-	SOLDADO
376099	MITSUBISHI	ECLIPSE	A	3.0	2000	2005	+/-	SOLDADO
376101	NISSAN	FRONTIER	A	2.4	2001	2004	+/-	SOLDADO
376101	NISSAN	FRONTIER	A	3.3	2001	2004	+/-	SOLDADO
376101	NISSAN	XTERRA	A	2.4	2001	2004	+/-	SOLDADO









								
NUMERO VALEO	ARMADORA	MODELO	TRANS	VERSION	AÑO INICIAL	AÑO FINAL	A/C	TECNOLOGIA
376101	NISSAN	XTERRA	A	3.3	2001	2004	+/-	SOLDADO
376103	ACURA	MDX	A	3.5	2005	2006	+/-	SOLDADO
376103	HONDA	PILOT	A	3.5	2003	2004	+/-	SOLDADO
376108	TOYOTA	CAMRY	A	2.4	2002	2006	+/-	SOLDADO
376108	TOYOTA	SOLARA	A	2.4	2005	2008	+/-	SOLDADO
376111	MITSUBISHI	LANCER	A	2.0	2003	2006	+/-	SOLDADO
376115	NISSAN	PATHFINDER	A	3.5	2001	2004	+/-	SOLDADO
376115	NISSAN	QX4	A	3.5	2001	2003	+/-	SOLDADO
376118	NISSAN	SENTRA	A	2.5	2002	2006	+	SOLDADO
376119	HONDA	ACCORD	A	3.0	2003	2007	+/-	SOLDADO
376123	NISSAN	MURANO	A	3.5	2003	2007	+/-	SOLDADO
376124	TOYOTA	4RUNNER	A	4.0	2003	2009	+/-	SOLDADO
376124	TOYOTA	FJ CRUISER	A	4.0	2007	2014	+/-	SOLDADO
376125	TOYOTA	4RUNNER	A	4.7	2003	2009	+/-	SOLDADO
376128	AUDI	A4	A	3.0	2002	2005	+/-	SOLDADO
376128	AUDI	A4	A	3.2	2005	2005	+/-	SOLDADO
376128	AUDI	A6	A	3.0	2002	2005	+/-	SOLDADO
376129	CHEVROLET	VERNA	A	1.5	2002	2005	+/-	SOLDADO
376129	CHEVROLET	VERNA	A	1.6	2002	2005	+/-	SOLDADO
376131	FORD	EXPEDITION	A	4.6	2003	2004	+/-	SOLDADO
376131	FORD	EXPEDITION	A	5.4	2003	2006	+/-	SOLDADO
376131	LINCOLN	NAVIGATOR	A	5.4	2003	2006	+/-	SOLDADO
376132	FORD	GRAND MARQUIS	M	4.6	2003	2004	+/-	SOLDADO
376132	LINCOLN	TOWN CAR	M	4.6	2003	2005	+/-	SOLDADO
376133	MITSUBISHI	OUTLANDER	A	2.4	2003	2006	+/-	SOLDADO
376134	BMW	330	A	3.0	2001	2005	+/-	SOLDADO
376134	BMW	320i	A	2.2	2001	2005	+/-	SOLDADO
376134	BMW	323i	A	2.5	1999	2006	+/-	SOLDADO
376134	BMW	325i	A	2.5	1999	2006	+/-	SOLDADO
376134	BMW	328i	A	2.8	1999	2000	+/-	SOLDADO
376134	BMW	330i	A	3.0	2001	2006	+/-	SOLDADO
376134	BMW	Z4	A	2.5	2003	2009	+/-	SOLDADO
376134	BMW	Z4	A	3.0	2003	2009	+/-	SOLDADO
376134	BMW	Z4	A	3.2	2003	2009	+/-	SOLDADO
376137	MAZDA	6	A	2.3	2006	2008	+/-	SOLDADO
376141	TOYOTA	SIENNA	A	3.3	2004	2006	+/-	SOLDADO
376145	NISSAN	QUEST	A	3.5	2004	2009	+/-	SOLDADO
376146	MAZDA	3	A/M	2.0	2006	2009	+/-	SOLDADO
376146	MAZDA	3	A/M	2.3	2006	2009	+/-	SOLDADO
376149	BUICK	RENDEZVOUS	A	3.4	2001	2007	+/-	SOLDADO
376149	CHEVROLET	UPLANDER	A	3.5	2005	2006	+/-	SOLDADO









								
NUMERO VALEO	ARMADORA	MODELO	TRANS	VERSION	AÑO INICIAL	AÑO FINAL	A/C	TECNOLOGIA
376149	CHEVROLET	VENTURE	A	3.4	2001	2004	+/-	SOLDADO
376149	OLDSMOBILE	SILHOUETTE	A	3.4	2001	2004	+/-	SOLDADO
376149	PONTIAC	AZTEK	A	3.4	2001	2005	+/-	SOLDADO
376149	PONTIAC	MONTANA	A	3.4	2001	2005	+/-	SOLDADO
376149	SATURN	RELAY	A	3.4	2005	2006	+/-	SOLDADO
376150	CADILLAC	CTS	A	3.6	2004	2007	+/-	SOLDADO
376150	CADILLAC	CTS	A	5.7	2004	2007	+/-	SOLDADO
376151	ACURA	MDX	A	3.5	2003	2006	+/-	SOLDADO
376151	HONDA	PILOT	A	3.5	2003	2005	+/-	SOLDADO
376152	FORD	EXCURSION	A	6.0	2003	2005	+/-	SOLDADO
376152	FORD	F-250	A	6.0	2003	2004	+/-	SOLDADO
376152	FORD	F-450	A	6.0	2004	2005	+/-	SOLDADO
376152	FORD	F-550	A	6.0	2004	2005	+/-	SOLDADO
376152	FORD	SUPER DUTY	A	6.0	2003	2005	+/-	SOLDADO
376153	TOYOTA	LANDCRUISER	A	4.7	2005	2006	+/-	SOLDADO
376156	FORD	FIVE HUNDRED	A	3.0	2005	2007	+/-	SOLDADO
376156	FORD	FREESTYLE	A	3.0	2005	2007	+/-	SOLDADO
376156	MERCURY	MONTEGO	A	3.0	2005	2007	+/-	SOLDADO
376161	TOYOTA	TACOMA	A	2.7	2005	2015	+/-	SOLDADO
376161	TOYOTA	TACOMA	A	4.0	2005	2015	+/-	SOLDADO
376162	VOLVO	C70	A	2.4	1999	2009	+/-	SOLDADO
376162	VOLVO	S60	A	2.4	2001	2009	+/-	SOLDADO
376162	VOLVO	S60	A	2.5	2001	2009	+/-	SOLDADO
376162	VOLVO	S80	A	2.5	1999	2009	+/-	SOLDADO
376162	VOLVO	V70	A	2.4	2000	2007	+/-	SOLDADO
376162	VOLVO	XC70	A	2.5	2003	2007	+/-	SOLDADO
376163	TOYOTA	AVALON	A	3.5	2007	2011	+/-	SOLDADO
376163	TOYOTA	CAMRY	A	2.4	2007	2009	+/-	SOLDADO
376163	TOYOTA	CAMRY	A	3.5	2007	2009	+/-	SOLDADO
376166	CHEVROLET	AVEO	A	1.6	2004	2008	+	SOLDADO
376167	FORD	EXPLORER	A	4.0	1998	2005	+/-	SOLDADO
376167	FORD	RANGER	A	3.0	1998	2008	+/-	SOLDADO
376167	MAZDA	B3000	A	3.0	1997	2008	+/-	SOLDADO
376167	MAZDA	B4000	A	4.0	1998	2010	+/-	SOLDADO
376167	MERCURY	MOUNTAINER	A	4.0	2001	2001	+/-	SOLDADO
376169	JEEP	CHEROKEE	A	4.0	1993	2001	+/-	SOLDADO
376169	JEEP	GRAND CHEROKEE	A	2.5	1993	2001	+/-	SOLDADO
376228	CHEVROLET	AVEO	M/A	1.6	2009	2017	+/-	SOLDADO
555708	VOLKSWAGEN	POINTER	M	1.8	1998	2009	-	MECANICO
555708	VOLKSWAGEN	POINTER	M	2.0	2000	2009	-	MECANICO
555719	FIAT	ADVENTURE	M	1.6	2005	2012	+	MECANICO









NUMERO VALEO	ARMADORA	MODELO	TRANS	VERSION	AÑO INICIAL	AÑO FINAL	A/C	TECNOLOGIA
555719	FIAT	ADVENTURE	M	1.8	2005	2012	+	MECANICO
555719	FIAT	IDEA	M	1.8	2008	2012	+	MECANICO
555719	FIAT	PALIO	M	1.6	2005	2012	+	MECANICO
555719	FIAT	PALIO	M	1.8	2005	2012	+	MECANICO
555719	FIAT	STRADA	M	1.6	2006	2011	+	MECANICO
555719	FIAT	STRADA	M	1.8	2006	2011	+	MECANICO
555724	RENAULT	KANGOO	M	1.5	2009	2009	+	MECANICO
555724	RENAULT	KANGOO	M	1.6	2004	2009	+	MECANICO
555726	AUDI	A3	M	1.8	1999	2007	+	MECANICO
555726	VOLKSWAGEN	GOLF	M	1.8	1999	2006	+	MECANICO
555761	VOLKSWAGEN	CROSSFOX	M	1.6	2007	2009	-	MECANICO
555761	VOLKSWAGEN	GOL	M	1.6	2009	2010	-	MECANICO
555761	VOLKSWAGEN	LUPU	M	1.6	2006	2009	-	MECANICO
555762	VOLKSWAGEN	CROSSFOX	M	1.6	2007	2017	+	MECANICO
555762	VOLKSWAGEN	GOL	M	1.6	2009	2016	+	MECANICO
555762	VOLKSWAGEN	LUPU	M	1.6	2006	2009	+	MECANICO
555816	CHEVROLET	CORSA	M	1.4	2002	2002	+	SOLDADO
555816	CHEVROLET	TIGRA	M	1.6	1999	1999	+	SOLDADO
555819	FORD	COURIER	M	1.6	2000	2010	+/-	MECANICO
555819	FORD	FIESTA IKON	M	1.6	2001	2004	+/-	MECANICO
555820	FORD	KA	M	1.6	2001	2008	-	MECANICO
555821	FORD	KA	M	1.6	2001	2008	+	COBRE
555826	SEAT	CORDOBA	M	1.6	2002	2009	-	MECANICO
555826	SEAT	CORDOBA	M	2.0	2003	2009	-	MECANICO
555826	SEAT	IBIZA	M	1.6	2001	2016	-	MECANICO
555826	SEAT	IBIZA	M	2.0	2003	2016	-	MECANICO
555826	VOLKSWAGEN	POLO	M	1.6	2003	2007	-	MECANICO
555826	VOLKSWAGEN	POLO	M	2.0	2003	2007	-	MECANICO
555827	SEAT	CORDOBA	M	1.6	2002	2009	+	MECANICO
555827	SEAT	IBIZA	M	1.6	2004	2009	+	MECANICO
555827	VOLKSWAGEN	POLO	M	2.0	2003	2007	+	MECANICO
555841	CHEVROLET	CHEVY	M	1.4	1994	2001	-	MECANICO
555841	CHEVROLET	CHEVY	M	1.6	1994	2014	-	MECANICO
555841	CHEVROLET	CHEVY PICKUP	M	1.6	1999	2012	-	MECANICO
555842	CHEVROLET	CHEVY	M	1.4	1994	1998	+	SOLDADO
555842	CHEVROLET	CHEVY	M	1.6	1994	2014	+	SOLDADO
555843	VOLKSWAGEN	ATLANTIC	A/M	1.8	1988	1991	-	MECANICO
555843	VOLKSWAGEN	GOLF	A/M	1.6	1990	1992	-	MECANICO
555843	VOLKSWAGEN	GOLF	A/M	1.8	1988	1992	-	MECANICO
555843	VOLKSWAGEN	GOLF	A/M	2.0	1990	1992	-	MECANICO
555843	VOLKSWAGEN	JETTA	A/M	1.6	1989	1990	-	MECANICO








NUMERO VALEO	ARMADORA	MODELO	TRANS	VERSION	AÑO INICIAL	AÑO FINAL	A/C	TECNOLOGIA
555843	VOLKSWAGEN	JETTA	A/M	1.8	1988	1992	-	MECANICO
555844	NISSAN	SENTRA	M	1.6	1993	2000	+/-	SOLDADO
555844	NISSAN	TSURU	M	1.6	1993	2015	+/-	SOLDADO
555847	NISSAN	PLATINA	A/M	1.6	2002	2007	-	MECANICO
555847	RENAULT	CLIO	A/M	1.6	2002	2007	-	MECANICO
555849	CHRYSLER	TOWN & COUNTRY	A	3.8	1996	2000	+	SOLDADO
555849	CHRYSLER	VOYAGER	A	2.4	2000	2000	+	SOLDADO
555849	CHRYSLER	VOYAGER	A	3.0	2000	2000	+	SOLDADO
555849	CHRYSLER	VOYAGER	A	3.3	1996	2000	+	SOLDADO
555849	DODGE	CARAVAN	A	2.4	1996	2000	+	SOLDADO
555849	DODGE	CARAVAN	A	3.0	1996	2000	+	SOLDADO
555849	DODGE	CARAVAN	A	3.3	1996	2000	+	SOLDADO
555849	DODGE	CARAVAN	A	3.8	1996	1999	+	SOLDADO
555851	AUDI	TT	A/M	2.0	2007	2007	-	SOLDADO
555851	SEAT	LEON	A/M	2.0	2006	2007	-	SOLDADO
555851	SEAT	TOLEDO	A/M	2.0	2006	2007	-	SOLDADO
555851	VOLKSWAGEN	GOLF	A/M	2.0	1998	2007	-	SOLDADO
555851	VOLKSWAGEN	JETTA	A/M	2.0	1999	2005	-	SOLDADO
555851	VOLKSWAGEN	JETTA CLASICO	A/M	2.0	2011	2014	-	SOLDADO
555852	VOLKSWAGEN	DERBY	M/A	1.8	1995	1998	-	MECANICO
555852	VOLKSWAGEN	GOLF	M/A	1.8	1993	1998	-	MECANICO
555852	VOLKSWAGEN	GOLF	M/A	2.0	1993	1998	-	MECANICO
555852	VOLKSWAGEN	JETTA	M/A	1.8	1993	1995	-	MECANICO
555852	VOLKSWAGEN	JETTA	M/A	2.0	1993	1998	-	MECANICO
555854	NISSAN	LUCINO	M	2.0	1996	2000	+/-	SOLDADO
555854	NISSAN	SENTRA	M	1.6	1996	2000	+/-	SOLDADO
555854	NISSAN	TSUBAME	M	1.6	1996	2000	+/-	SOLDADO
555855	NISSAN	SENTRA	A	1.6	1993	2000	+/-	SOLDADO
555855	NISSAN	TSURU	A	1.6	1993	2015	+/-	SOLDADO
555856	VOLKSWAGEN	BEETLE	A/M	1.8	1999	2005	+	MECANICO
555856	VOLKSWAGEN	BEETLE	A/M	2.0	1998	2010	+	MECANICO
555856	VOLKSWAGEN	BEETLE	A/M	2.5	2006	2010	+	MECANICO
555858	NISSAN	LUCINO	A	2.0	1996	2000	+/-	SOLDADO
555858	NISSAN	SENTRA	A	1.6	1996	2000	+/-	SOLDADO
555858	NISSAN	TSUBAME	A	1.6	1996	2000	+/-	SOLDADO
555859	NISSAN	CHASIS	M	2.4	1986	2007	+/-	SOLDADO
555859	NISSAN	D21	M	2.4	1986	2007	+/-	SOLDADO
555859	NISSAN	ESTAQUITAS	M	2.4	1986	2007	+/-	SOLDADO
555859	NISSAN	PICKUP NISSAN	M	2.4	1986	2007	+/-	SOLDADO
555860	AUDI	TT	A/M	1.8	1999	2014	+	MECANICO
555860	SEAT	LEON	A/M	1.8	1999	2013	+	MECANICO








								
NUMERO VALEO	ARMADORA	MODELO	TRANS	VERSION	AÑO INICIAL	AÑO FINAL	A/C	TECNOLOGIA
555860	SEAT	TOLEDO	A/M	1.8	2001	2005	+	MECANICO
555860	VOLKSWAGEN	GOLF	A/M	2.0	1998	2007	+	MECANICO
555860	VOLKSWAGEN	JETTA	A/M	2.0	1999	2004	+	MECANICO
555860	VOLKSWAGEN	JETTA CITY	A/M	2.0	2007	2009	+	MECANICO
555860	VOLKSWAGEN	JETTA CLASICO	A/M	2.0	2011	2014	+	MECANICO
555861	DODGE	NEON	M	2.0	2000	2005	+/-	SOLDADO
555862	NISSAN	PICKUP NISSAN	A	2.4	1994	2008	+/-	SOLDADO
555863	DODGE	NEON	A	2.0	2000	2005	+	SOLDADO
555865	DODGE	RAM 1500	M	3.9	1994	2001	+/-	SOLDADO
555865	DODGE	RAM 1500	M	5.2	1994	2002	+/-	SOLDADO
555865	DODGE	RAM 2500	M	3.9	1994	2002	+/-	SOLDADO
555865	DODGE	RAM 2500	M	5.2	1994	2002	+/-	SOLDADO
555866	CHRYSLER	CIRRUS	A	2.4	1995	2000	+	SOLDADO
555866	CHRYSLER	CIRRUS	A	2.5	1995	2000	+	SOLDADO
555866	DODGE	STRATUS	A	2.0	1995	2000	+	SOLDADO
555866	DODGE	STRATUS	A	2.4	1995	2000	+	SOLDADO
555867	CHEVROLET	CAVALIER	M	2.4	1995	2002	+	SOLDADO
555867	PONTIAC	SUNFIRE	M	2.4	1995	2002	+	SOLDADO
555868	CHEVROLET	CAVALIER	A/M	2.2	1995	2002	+	SOLDADO
555868	CHEVROLET	CAVALIER	A/M	2.4	1995	2002	+	SOLDADO
555868	PONTIAC	SUNFIRE	A/M	2.2	1995	2002	+	SOLDADO
555868	PONTIAC	SUNFIRE	A/M	2.4	1995	2002	+	SOLDADO
555869	VOLKSWAGEN	GOLF	M/A	1.8	1993	1998	+	MECANICO
555869	VOLKSWAGEN	JETTA	M/A	1.8	1993	1998	+	MECANICO
555876	CHRYSLER	PT CRUISER	A	2.4	2004	2009	+	SOLDADO
555878	DODGE	RAM 1500	M	5.9	1997	2001	+/-	SOLDADO
555878	DODGE	RAM 2500	M	5.2	1994	2001	+/-	SOLDADO
555878	DODGE	RAM 2500	M	5.7	1994	1995	+/-	SOLDADO
555878	DODGE	RAM 2500	M	5.9	1994	2001	+/-	SOLDADO
555878	DODGE	RAM 3500	M	5.7	1994	1995	+/-	SOLDADO
555878	DODGE	RAM 3500	M	5.9	1996	2001	+/-	SOLDADO
555878	DODGE	RAM 4000	M	5.7	1995	1995	+/-	SOLDADO
555878	DODGE	RAM 4000	M	5.9	1996	2001	+/-	SOLDADO
555879	DODGE	RAM	A	8.0	1994	2002	+/-	SOLDADO
555882	CHRYSLER	300M	A	3.5	1998	2004	+	SOLDADO
555882	CHRYSLER	CONCORDE	A	2.7	1998	2004	+	SOLDADO
555882	CHRYSLER	CONCORDE	A	3.5	1998	2004	+	SOLDADO
555882	DODGE	INTREPID	A	2.7	1998	2004	+	SOLDADO
555882	DODGE	INTREPID	A	3.2	1998	2004	+	SOLDADO
555882	DODGE	INTREPID	A	3.5	1998	2004	+	SOLDADO
555883	CHRYSLER	200	A/M	2.4	2011	2014	+	SOLDADO








								
NUMERO VALEO	ARMADORA	MODELO	TRANS	VERSION	AÑO INICIAL	AÑO FINAL	A/C	TECNOLOGIA
555883	CHRYSLER	200	A/M	3.6	2011	2014	+	SOLDADO
555883	CHRYSLER	CIRRUS	A/M	2.4	2007	2010	+	SOLDADO
555883	CHRYSLER	CIRRUS	A/M	3.4	2007	2010	+	SOLDADO
555883	DODGE	AVENGER	A/M	2.4	2008	2014	+	SOLDADO
555883	DODGE	AVENGER	A/M	2.7	2008	2014	+	SOLDADO
555883	DODGE	AVENGER	A/M	3.5	2008	2014	+	SOLDADO
555883	DODGE	AVENGER	M	2.0	2008	2010	+/-	SOLDADO
555883	DODGE	AVENGER	M	2.4	2008	2014	+/-	SOLDADO
555883	DODGE	CALIBER	A/M	1.8	2007	2007	+	SOLDADO
555883	DODGE	CALIBER	A/M	2.0	2007	2007	+	SOLDADO
555883	DODGE	CALIBER	A/M	2.4	2007	2012	+	SOLDADO
555883	DODGE	CALIBER	M	2.4	2007	2012	+/-	SOLDADO
555883	JEEP	COMPASS	A/M	2.4	2007	2017	+	SOLDADO
555883	JEEP	COMPASS	M	2.4	2007	2014	+/-	SOLDADO
555883	JEEP	PATRIOT	A/M	2.4	2007	2010	+	SOLDADO
555884	JEEP	CHEROKEE	A	4.0	1991	2001	+	SOLDADO
555892	VOLKSWAGEN	CORSAR	M	1.8	1986	1989	+	MECANICO
555893	VOLKSWAGEN	CORSAR	M	1.8	1986	1989	-	MECANICO
555894	AUDI	A3	A/M	2.0	2003	2008	+	MECANICO
555894	AUDI	TT	A/M	3.2	2007	2008	+	MECANICO
555894	SEAT	ALTEA	A/M	2.0	2006	2009	+	MECANICO
555894	VOLKSWAGEN	BORA	A/M	2.5	2006	2010	+	MECANICO
555894	VOLKSWAGEN	JETTA	A/M	2.5	2006	2011	+	MECANICO
555895	SEAT	ALTEA	A/M	2.0	2005	2009	+	SOLDADO
555895	VOLKSWAGEN	BORA	A/M	2.0	2006	2010	+	SOLDADO
555895	VOLKSWAGEN	JETTA	A/M	2.0	2006	2014	+	SOLDADO
555895	VOLKSWAGEN	PASSAT	A/M	2.0	2006	2010	+	SOLDADO
555897	VOLKSWAGEN	BEETLE	A/M	2.5	2011	2014	+	MECANICO
555897	VOLKSWAGEN	JETTA	A/M	2.5	2011	2016	+	MECANICO
556200	VOLKSWAGEN	BORA	M/A	1.9	2008	2010	+	MECANICO
556220	VOLKSWAGEN	PASSAT	A	2.5	2012	2016	+	MECANICO
700759	HONDA	CIVIC	A	1.5	1992	2000	+/-	SOLDADO
700759	HONDA	CIVIC	A	1.6	1992	2000	+/-	SOLDADO
700764	TOYOTA	CAMRY	A	2.2	1997	2001	+/-	SOLDADO
700764	TOYOTA	SOLARA	A	2.2	1999	2001	+/-	SOLDADO
700765	TOYOTA	CAMRY	A	3.0	1997	2002	+/-	SOLDADO
700766	AUDI	A4	A	1.8	1997	2005	+/-	SOLDADO
700766	AUDI	A4 QUATTRO	A	1.8	1997	2001	+/-	SOLDADO
700766	AUDI	S4	A	1.8	2000	2001	+/-	SOLDADO
700766	VOLKSWAGEN	PASSAT	A	1.8	1998	2005	+/-	SOLDADO
700767	ACURA	TL	A	3.2	1999	2001	+/-	SOLDADO








								
NUMERO VALEO	ARMADORA	MODELO	TRANS	VERSION	AÑO INICIAL	AÑO FINAL	A/C	TECNOLOGIA
700767	HONDA	ACCORD	A	3.0	1998	2002	+/-	SOLDADO
700768	HONDA	ACCORD	A	2.3	1998	2002	+/-	SOLDADO
700769	FORD	ESCAPE	A	3.0	2001	2008	+/-	SOLDADO
700769	MAZDA	TRIBUTE	A	3.0	2001	2006	+/-	SOLDADO
700769	MERCURY	MARINER	A	3.0	2005	2008	+/-	SOLDADO
700770	HONDA	CIVIC	A	1.7	2001	2005	+/-	SOLDADO
700772	NISSAN	ALTIMA	A	2.5	2002	2006	+/-	SOLDADO
700773	NISSAN	ALTIMA	A	3.5	2002	2006	+/-	SOLDADO
700773	NISSAN	MAXIMA	A/M	3.5	2004	2006	+/-	SOLDADO
700774	CADILLAC	ESCALADE	A	5.3	2002	2004	+/-	SOLDADO
700774	CADILLAC	ESCALADE	A	6.0	2002	2013	+/-	SOLDADO
700774	CADILLAC	ESCALADE	A	6.2	2007	2013	+/-	SOLDADO
700774	CHEVROLET	AVALANCHE	A	5.3	2002	2013	+/-	SOLDADO
700774	CHEVROLET	AVALANCHE	A	6.0	2007	2009	+/-	SOLDADO
700774	CHEVROLET	SILVERADO 1500	A	4.3	2005	2012	+/-	SOLDADO
700774	CHEVROLET	SILVERADO 2500	A	4.8	2003	2004	+/-	SOLDADO
700774	CHEVROLET	SILVERADO 2500	A	5.3	2003	2004	+/-	SOLDADO
700774	CHEVROLET	SILVERADO 3500	A	6.0	2007	2010	+/-	SOLDADO
700774	CHEVROLET	SUBURBAN	A	5.3	2003	2004	+/-	SOLDADO
700774	CHEVROLET	TAHOE	A	4.8	2000	2009	+/-	SOLDADO
700774	CHEVROLET	TAHOE	A	5.3	2000	2013	+/-	SOLDADO
700774	CHEVROLET	TAHOE	A	6.0	2008	2013	+/-	SOLDADO
700774	CHEVROLET	TAHOE	A	6.2	2009	2009	+/-	SOLDADO
700774	GMC	SIERRA	A	4.3	2005	2012	+/-	SOLDADO
700774	GMC	SIERRA	A	4.8	2009	2013	+/-	SOLDADO
700774	GMC	SIERRA	A	5.3	2008	2013	+/-	SOLDADO
700774	GMC	SIERRA	A	6.0	2009	2011	+/-	SOLDADO
700774	GMC	SIERRA	A	6.2	2008	2013	+/-	SOLDADO
700774	GMC	YUKON	A	4.8	2009	2009	+/-	SOLDADO
700774	GMC	YUKON	A	5.3	2008	2013	+/-	SOLDADO
700774	GMC	YUKON	A	6.0	2008	2013	+/-	SOLDADO
700774	GMC	YUKON	A	6.2	2009	2013	+/-	SOLDADO
700775	TOYOTA	CAMRY	A	3.0	2002	2006	+/-	SOLDADO
700775	TOYOTA	CAMRY	A	3.3	2004	2006	+/-	SOLDADO
700775	TOYOTA	SOLARA	A	3.3	2004	2008	+/-	SOLDADO
700776	HONDA	CR-V	A	2.4	2002	2006	+/-	SOLDADO
700776	HONDA	ELEMENT	A	2.4	2003	2006	+/-	SOLDADO
700777	DODGE	RAM 1500	M	3.7	2002	2003	+/-	SOLDADO
700777	DODGE	RAM 2500	M	4.7	2002	2004	+/-	SOLDADO
700777	DODGE	RAM 2500	M	5.7	2003	2003	+/-	SOLDADO
700778	DODGE	RAM 1500	A/M	3.7	2004	2008	+/-	SOLDADO







								
NUMERO VALEO	ARMADORA	MODELO	TRANS	VERSION	AÑO INICIAL	AÑO FINAL	A/C	TECNOLOGIA
700778	DODGE	RAM 1500	A/M	4.7	2004	2008	+/-	SOLDADO
700778	DODGE	RAM 1500	A/M	5.9	2002	2008	+/-	SOLDADO
700778	DODGE	RAM 2500	A/M	5.9	2002	2008	+/-	SOLDADO
700778	DODGE	RAM 3500	A/M	5.9	2002	2008	+/-	SOLDADO
700779	JEEP	LIBERTY	A	3.7	2002	2006	+	SOLDADO
700780	HONDA	ACCORD	A	2.4	2003	2007	+/-	SOLDADO
700781	CHRYSLER	PT CRUISER TURBO	A	2.4	2003	2008	+/-	SOLDADO
700783	CHRYSLER	PACIFICA	A/M	3.5	2004	2006	+/-	SOLDADO
700783	CHRYSLER	PACIFICA	A/M	3.8	2005	2005	+/-	SOLDADO
700785	CHEVROLET	MALIBU	A	3.5	2004	2010	+	SOLDADO
700785	CHEVROLET	MALIBU	A	3.9	2006	2009	+	SOLDADO
700785	PONTIAC	G6	A	3.5	2005	2010	+	SOLDADO
700785	PONTIAC	G6	A	3.9	2006	2009	+	SOLDADO
700785	SATURN	AURA	A	3.5	2006	2008	+	SOLDADO
700787	CHRYSLER	300	M	2.7	2005	2009	+/-	SOLDADO
700787	CHRYSLER	300	M	3.5	2005	2009	+/-	SOLDADO
700787	CHRYSLER	300	M	5.7	2005	2009	+/-	SOLDADO
700787	DODGE	CHALLENGER	M	6.1	2008	2008	+/-	SOLDADO
700787	DODGE	CHARGER	M	2.7	2005	2009	+/-	SOLDADO
700787	DODGE	CHARGER	M	3.5	2005	2009	+/-	SOLDADO
700787	DODGE	CHARGER	M	5.7	2005	2009	+/-	SOLDADO
700787	DODGE	CHARGER	M	6.1	2005	2009	+/-	SOLDADO
700787	DODGE	MAGNUM	M	2.7	2005	2009	+/-	SOLDADO
700787	DODGE	MAGNUM	M	3.5	2005	2009	+/-	SOLDADO
700787	DODGE	MAGNUM	M	5.7	2005	2009	+/-	SOLDADO
700787	DODGE	MAGNUM	M	6.1	2005	2009	+/-	SOLDADO
700789	CHRYSLER	TOWN & COUNTRY	M	3.3	2005	2007	+	SOLDADO
700789	CHRYSLER	TOWN & COUNTRY	M	3.8	2005	2007	+	SOLDADO
700789	DODGE	CARAVAN	M	3.3	2005	2007	+	SOLDADO
700789	DODGE	GRAND CARAVAN	M	3.3	2005	2007	+	SOLDADO
700789	DODGE	GRAND CARAVAN	M	3.8	2005	2007	+	SOLDADO
700792	CHEVROLET	EQUINOX	A	3.4	2006	2009	+/-	SOLDADO
700792	PONTIAC	TORRENT	A	3.4	2006	2009	+/-	SOLDADO
700794	NISSAN	ALTIMA	A	2.5	2007	2016	+/-	SOLDADO
700794	NISSAN	ALTIMA	A	3.5	2007	2016	+/-	SOLDADO
700794	NISSAN	MAXIMA	A	3.5	2009	2016	+/-	SOLDADO
700795	NISSAN	SENTRA	A	2.0	2007	2012	+/-	SOLDADO
700795	NISSAN	SENTRA	A	2.5	2007	2012	+/-	SOLDADO
700797	ACURA	CL	A	2.3	1997	1999	+/-	SOLDADO
700797	HONDA	ACCORD	A	2.2	1994	1997	+/-	SOLDADO
700797	HONDA	PRELUDE	A	2.2	1997	2001	+/-	SOLDADO

								
NUMERO VALEO	ARMADORA	MODELO	TRANS	VERSION	AÑO INICIAL	AÑO FINAL	A/C	TECNOLOGIA
700798	NISSAN	MAXIMA	A	3.5	2004	2004	+/-	SOLDADO
700799	CHEVROLET	MALIBU	A	2.2	2004	2008	+/-	SOLDADO
700800	JEEP	COMMANDER	A	3.7	2006	2010	+/-	SOLDADO
700800	JEEP	COMMANDER	A	4.7	2006	2009	+/-	SOLDADO
700800	JEEP	GRAND CHEROKEE	A	3.0	2007	2010	+/-	SOLDADO
700800	JEEP	GRAND CHEROKEE	A	3.7	2005	2010	+/-	SOLDADO
700800	JEEP	GRAND CHEROKEE	A	4.7	2005	2010	+/-	SOLDADO
700800	JEEP	GRAND CHEROKEE	A	6.1	2007	2010	+/-	SOLDADO
700859R	DODGE	VISION	M/A	1.6	2015	2017	+/-	MECANICO
700859R	FIAT	PALIO	M/A	1.6	2011	2015	+/-	MECANICO
700859R	FIAT	UNO	M/A	1.4	2013	2015	+/-	MECANICO
701509	RENAULT	LOGAN	A/M	1.6	2015	2017	+	MECÁNICO
701522	AUDI	A1	M/A	1.4	2011	2018	+/-	MECANICO
701522	SEAT	"	M/A				+/-	
IBIZA "	M/A	1.4	M/A	2015	+/-	MECANICO	+/-	
701522	SEAT	"	M/A				+/-	
IBIZA "	M/A	1.6	M/A	2017	+/-	MECANICO	+/-	
701522	SEAT	"	M/A				+/-	
IBIZA "	M/A	2.0	M/A	2017	+/-	MECANICO	+/-	
701522	VOLKSWAGEN	POLO	M/A	1.2	2013	2017	+/-	MECANICO
701522	VOLKSWAGEN	POLO	A	1.4	2013	2017	+	MECANICO
701522	VOLKSWAGEN	VENTO DIESEL	A	1.5	2014	2017	+	MECANICO
701522	VOLKSWAGEN	"VENTO	A/M				+	
"	M/A	1.6	A/M	2017	+/-	MECANICO	+	
701526	TOYOTA	CAMRY	A/M	2.4	2007	2011	+	SOLDADO
701536	LAND ROVER	DISCOVERY	A/M	3.0	2014	2018	+	SOLDADO
701536	LAND ROVER	DISCOVERY SPORT	A/M	2.0	2015	2018	+	SOLDADO
701536	LAND ROVER	LR2	A/M	2.0	2013	2015	+	SOLDADO
701536	LAND ROVER	LR2	A/M	3.2	2008	2012	+	SOLDADO
701536	LAND ROVER	RANGE ROVER EVOQUE	A/M	2.0	2012	2018	+	SOLDADO
701536	VOLVO	S60	A/M	1.6	2011	2016	+	SOLDADO
701536	VOLVO	S60	A/M	2.5	2011	2016	+	SOLDADO
701536	VOLVO	S60	A/M	3.0	2011	2016	+	SOLDADO
701536	VOLVO	S80	A/M	2.0	2007	2016	+	SOLDADO
701536	VOLVO	S80	A/M	3.0	2007	2016	+	SOLDADO
701536	VOLVO	S80	A/M	3.2	2007	2016	+	SOLDADO
701536	VOLVO	V60	A/M	2.0	2014	2018	+	SOLDADO
701536	VOLVO	V70	M	2.5	2008	2010	+	SOLDADO
701536	VOLVO	XC60	M	2.0	2010	2017	+	SOLDADO
701536	VOLVO	XC60	M	3.0	2010	2017	+	SOLDADO
701536	VOLVO	XC70	M	2.5	2008	2016	+	SOLDADO

								
NUMERO VALEO	ARMADORA	MODELO	TRANS	VERSION	AÑO INICIAL	AÑO FINAL	A/C	TECNOLOGIA
701540	AUDI	A3	M	1.4	2012	2012	+	SOLDADO
701540	AUDI	A3	M	1.8	2006	2013	+	SOLDADO
701540	AUDI	A3	M	2.0	2008	2013	+	SOLDADO
701540	AUDI	TT	M	2.0	2006	2010	+	SOLDADO
701540	SEAT	ALTEA	M	1.8	2006	2015	+	SOLDADO
701540	SEAT	ALTEA	M	2.0	2006	2015	+	SOLDADO
701540	SEAT	LEON	M	1.8	2005	2012	+	SOLDADO
701540	SEAT	LEON	M	2.0	2007	2013	+	SOLDADO
701540	VOLKSWAGEN	BEETLE	M	2.0	2012	2018	+	SOLDADO
701540	VOLKSWAGEN	BORA	M	2.0	2007	2010	+	SOLDADO
701540	VOLKSWAGEN	EOS	M	2.0	2007	2015	+	SOLDADO
701540	VOLKSWAGEN	GOLF	M	1.4	2005	2008	+	SOLDADO
701540	VOLKSWAGEN	GOLF	A	2.0	2005	2012	+	SOLDADO
701540	VOLKSWAGEN	JETTA	A	2.0	2011	2016	+	SOLDADO
701540	VOLKSWAGEN	PASSAT	A/M	2.0	2005	2010	+	SOLDADO
701540	VOLKSWAGEN	PASSAT CC	A/M	2.0	2009	2017	+	SOLDADO
701541	CHEVROLET	CRUZE	A/M	1.4	2014	2017	+	SOLDADO
701541	CHEVROLET	CRUZE	A/M	1.8	2010	2017	+	SOLDADO
701548	VOLVO	C30	A/M	2.4	2008	2011	+	SOLDADO
701548	VOLVO	C70	A/M	2.5	2006	2013	+	SOLDADO
701548	VOLVO	S40	M/A	2.4	2007	2012	+/-	SOLDADO
701548	VOLVO	S40	M/A	2.5	2007	2013	+/-	SOLDADO
701548	VOLVO	V50	A	2.5	2007	2007	+	SOLDADO
701568	TOYOTA	YARIS	A	1.5	2006	2015	+	SOLDADO
701573	NISSAN	TIIDA	A	1.6	2007	2018	+	SOLDADO
701573	NISSAN	TIIDA	A	1.8	2007	2018	+	SOLDADO
701576	BMW	128i	A	3.0	2008	2013	+	SOLDADO
701576	BMW	323i	A	2.5	2006	2011	+	SOLDADO
701576	BMW	325i	A	2.5	2006	2013	+	SOLDADO
701576	BMW	325xi	A	2.5	2006	2006	+	SOLDADO
701576	BMW	328i	A	3.0	2007	2013	+	SOLDADO
701576	BMW	328XI	A/M	3.0	2007	2008	+/-	SOLDADO
701576	BMW	330i	A/M	3.0	2006	2006	+	SOLDADO
701576	BMW	330XI	M	3.0	2006	2006	+/-	SOLDADO
701576	BMW	Z4	M	3.0	2009	2011	+/-	SOLDADO
701585	MITSUBISHI	L200 (DIESEL)	A/M	2.5	2005	2015	+	SOLDADO
701587	SUZUKI	SWIFT	A/M	1.4	2007	2011	+	SOLDADO
701598	CHEVROLET	MATIZ	A/M	1.0	2010	2015	+	SOLDADO
701598	PONTIAC	MATIZ	M	1.0	2004	2010	+/-	SOLDADO
701613	MAZDA	3	M	2.3	2010	2013	+/-	SOLDADO
701613	MAZDA	3	M	2.5	2010	2013	+/-	SOLDADO

								
NUMERO VALEO	ARMADORA	MODELO	TRANS	VERSION	AÑO INICIAL	AÑO FINAL	A/C	TECNOLOGIA
701613	MAZDA	3	A/M	2.0	2010	2013	+	SOLDADO
701807	NISSAN	MARCH	A	1.6	2012	2018	+	SOLDADO
701807	NISSAN	NOTE	A	1.6	2012	2018	+	SOLDADO
701807	NISSAN	VERSA	M/A	1.6	2012	2018	+/-	SOLDADO
701811	HONDA	HR-V	M/A	1.8	2016	2018	+/-	SOLDADO
701813	HYUNDAI	IX35	M/A	2.0	2014	2016	+/-	SOLDADO
701813	KIA	SPORTAGE	M	2.0	2014	2016	+	SOLDADO
717057	FORD	ECOSPORT	M	1.6	2013	2016	+	SOLDADO
717057	FORD	FIESTA	A	1.6	2011	2018	+	SOLDADO
717057	FORD	FIGO	A	1.5	2016	2018	+	SOLDADO
731006	VOLKSWAGEN	PASSAT	A	2.0	1993	1996	+	MECANICO
731006	VOLKSWAGEN	PASSAT	A	2.8	1994	1997	+	MECANICO
731148	CHRYSLER	CONCORDE	A	3.3	1993	1997	+	SOLDADO
731148	CHRYSLER	CONCORDE	M	3.5	1993	1997	+/-	SOLDADO
731148	CHRYSLER	NEW YORKER	M	3.5	1994	1995	+/-	SOLDADO
731148	DODGE	INTREPID	M	3.3	1993	1997	+/-	SOLDADO
731148	DODGE	INTREPID	A	3.5	1995	1997	-	SOLDADO
731267	SEAT	CORDOBA	A/M	1.6	2001	2002	-	MECANICO
731267	SEAT	IBIZA	A/M	1.6	2001	2002	-	MECANICO
731267	VOLKSWAGEN	GOLF	A/M	2.8	1992	1997	-	MECANICO
731294	MERCEDES-BENZ	E320	M	3.2	1996	2002	+	MECANICO
731378	RENAULT	CLIO	M	1.6	2005	2010	+	MECANICO
731378	RENAULT	KANGOO	M	1.6	2005	2010	+/-	MECANICO
731378	RENAULT	MEGANE	A	2.0	2001	2003	+	MECANICO
731382	PEUGEOT	406	M/A	2.0	2000	2004	+/-	MECANICO
731384	PEUGEOT	406	A	2.0	2000	2004	+	MECANICO
731391	PEUGEOT	306	A	2.0	2001	2002	+	MECANICO
731586	PEUGEOT	406	A	3.0	2000	2004	+	COBRE
731616	VOLKSWAGEN	EUROVAN	A	2.8	1996	2004	+	SOLDADO
731723	CHRYSLER	TOWN & COUNTRY	A	3.8	1996	2000	+	SOLDADO
731723	CHRYSLER	VOYAGER	A	2.4	2000	2000	+	SOLDADO
731723	CHRYSLER	VOYAGER	A	3.0	2000	2000	+	SOLDADO
731723	CHRYSLER	VOYAGER	A	3.3	1996	2000	+	SOLDADO
731723	DODGE	CARAVAN	A	2.4	1996	2000	+/-	SOLDADO
731723	DODGE	CARAVAN	A	3.0	1996	2000	+/-	SOLDADO
731723	DODGE	CARAVAN	A	3.3	1996	2000	+/-	SOLDADO
731723	DODGE	CARAVAN	A	3.8	1996	1999	+/-	SOLDADO
731805	MERCEDES-BENZ	C200	A	2.0	2001	2001	+/-	SOLDADO
731805	MERCEDES-BENZ	C220	A	2.2	1994	1997	+/-	SOLDADO
731805	MERCEDES-BENZ	C230	A	2.3	1996	2000	+/-	SOLDADO
731805	MERCEDES-BENZ	C240	M	2.6	2001	2001	+/-	SOLDADO

								
NUMERO VALEO	ARMADORA	MODELO	TRANS	VERSION	AÑO INICIAL	AÑO FINAL	A/C	TECNOLOGIA
731805	MERCEDES-BENZ	CLK320	M	3.2	1997	2001	+/-	SOLDADO
731805	MERCEDES-BENZ	CLK430	M/A	4.3	1999	2001	+/-	SOLDADO
731805	MERCEDES-BENZ	SLK200	M/A	2.0	2003	2003	+/-	SOLDADO
732316	RENAULT	MEGANE	M/A	2.0	2001	2003	+/-	MECANICO
732316	RENAULT	SCENIC	M/A	2.0	2001	2003	+/-	MECANICO
732353R	FIAT	ADVENTURE	M/A	1.6	2004	2011	+/-	MECANICO
732353R	FIAT	IDEA	M	1.8	2008	2009	+/-	MECANICO
732353R	FIAT	PALIO	M	1.6	2004	2008	+/-	MECANICO
732353R	FIAT	STRADA	A	1.8	2009	2011	+	MECANICO
732353R	RAM	RAM 700	A	1.6	2015	2017	+	MECANICO
732397	VOLKSWAGEN	EUROVAN	A	2.5	1995	2003	+	SOLDADO
732520	PEUGEOT	306	M	2.0	2001	2002	+	SOLDADO
732552	JEEP	CHEROKEE	M	2.5	1995	2000	+	SOLDADO
732552	JEEP	CHEROKEE	A	4.0	1989	2001	+/-	SOLDADO
732552	JEEP	COMANCHE	A	4.0	1991	1992	+/-	SOLDADO
732559	RENAULT	MEGANE	A	2.0	2001	2003	+/-	MECANICO
732559	RENAULT	SCENIC	M	2.0	2001	2003	+/-	MECANICO
732563	PEUGEOT	PARTNER	M	1.6	1996	2002	+/-	MECANICO
732563	PEUGEOT	PARTNER	M	1.8	1996	2002	+/-	MECANICO
732563	PEUGEOT	RANCH	A	1.8	1996	2002	+	MECANICO
732564	PEUGEOT	PARTNER	A/M	1.6	2003	2008	+	MECANICO
732698	SEAT	CORDOBA	A	1.6	1999	2002	+	MECANICO
732698	SEAT	IBIZA	A	1.6	1999	2002	+	MECANICO
732704	CHRYSLER	PT CRUISER	A	2.4	2001	2004	+	SOLDADO
732717	RENAULT	KANGOO	A	1.6	2004	2015	+	MECANICO
732741	MERCEDES-BENZ	C200	A	1.8	2003	2003	+	SOLDADO
732741	MERCEDES-BENZ	C200	A	2.0	2001	2002	+	SOLDADO
732741	MERCEDES-BENZ	C230	A	2.3	2000	2007	+	SOLDADO
732741	MERCEDES-BENZ	C240	A/M	2.6	2001	2005	+/-	SOLDADO
732741	MERCEDES-BENZ	C320	A/M	3.2	2001	2005	+/-	SOLDADO
732741	MERCEDES-BENZ	SLK280	M	3.2	2006	2008	+/-	SOLDADO
732741	MERCEDES-BENZ	SLK350	M	3.5	2005	2007	+/-	SOLDADO
732790	SEAT	ALHAMBRA	M	1.8	2002	2007	+/-	SOLDADO
732790	VOLKSWAGEN	SHARAN	M	1.8	2002	2008	+/-	SOLDADO
732795	CHEVROLET	ASTRA	M	1.8	2000	2003	+/-	MECANICO
732795	CHEVROLET	ASTRA	M	2.2	2001	2003	-	MECANICO
732795	CHEVROLET	ZAFIRA	M	1.8	2002	2003	-	MECANICO
732826	CHEVROLET	CORSA	M	1.8	2002	2008	+	SOLDADO
732826	CHEVROLET	TORNADO	M	1.8	2004	2010	+	SOLDADO
732839	AUDI	A4	A	1.8	2000	2005	+	MECANICO
732839	AUDI	A4	A	2.0	2005	2008	+	MECANICO

								
NUMERO VALEO	ARMADORA	MODELO	TRANS	VERSION	AÑO INICIAL	AÑO FINAL	A/C	TECNOLOGIA
732846	RENAULT	TRAFIC	A	1.9	2011	2014	+	SOLDADO
732846	RENAULT	TRAFIC	A/M	2.0	2011	2014	+/-	SOLDADO
732849	MERCEDES-BENZ	CLS500	A	5.0	2006	2011	+/-	SOLDADO
732849	MERCEDES-BENZ	E320	A	3.2	2002	2006	+/-	SOLDADO
732849	MERCEDES-BENZ	E500	A	5.0	2002	2006	+/-	SOLDADO
732872	VOLKSWAGEN	GOLF	M	1.4	2013	2016	+/-	MECANICO
732878	CHEVROLET	VECTRA	M	2.2	2002	2008	+/-	SOLDADO
732878	CHEVROLET	VECTRA	M	3.2	2002	2008	+/-	SOLDADO
732878	SAAB	9-3	M	2.0	2003	2009	+/-	SOLDADO
732885	PEUGEOT	206	A/M	1.4	2001	2008	-	MECANICO
732885	PEUGEOT	206	M	1.6	2001	2008	+/-	MECANICO
732886	PEUGEOT	206	M	1.4	2001	2008	+/-	MECANICO
732886	PEUGEOT	206	A	1.6	2001	2008	+/-	MECANICO
732887	PEUGEOT	307	M	2.0	2003	2009	-	MECANICO
732892	PEUGEOT	307	M	2.0	2003	2005	-	SOLDADO
732894	PEUGEOT	307	A	2.0	2003	2008	+	MECANICO
732895	PEUGEOT	307	A	2.0	2003	2005	+	SOLDADO
732908	PEUGEOT	307	A/M	2.0	2003	2005	+/-	SOLDADO
732908	PEUGEOT	PARTNER	A/M	1.6	2003	2016	+/-	SOLDADO
732910	PEUGEOT	206	A/M	1.6	2001	2008	+	SOLDADO
732910	PEUGEOT	206	M/A	1.4	2001	2008	+/-	SOLDADO
732946	RENAULT	MEGANE II	M	2.0	2003	2009	+/-	SOLDADO
732946	RENAULT	SCENIC	A	2.0	2003	2009	+	SOLDADO
734183	TOYOTA	RAV 4	A	2.4	2004	2005	+	SOLDADO
734218	HONDA	FIT	A	1.5	2006	2008	+	SOLDADO
734255	DODGE	ATOS	A	1.0	2001	2004	+	SOLDADO
734276	BMW	320i	A	2.2	2001	2005	+	SOLDADO
734276	BMW	323Ci	A	2.5	2000	2000	+	SOLDADO
734276	BMW	323i	A	2.5	1999	2006	+	SOLDADO
734276	BMW	325Ci	A	2.5	2001	2006	+	SOLDADO
734276	BMW	325i	A	2.5	1999	2006	+	SOLDADO
734276	BMW	325xi	A	2.5	2001	2005	+	SOLDADO
734276	BMW	328Ci	A/M	2.8	2000	2000	+	SOLDADO
734276	BMW	328i	A/M	2.8	1999	2000	+	SOLDADO
734276	BMW	Z4	A/M	2.5	2003	2006	+	SOLDADO
734276	BMW	Z4	M	3.0	2003	2008	+/-	SOLDADO
734320	MAZDA	3	M	2.0	2004	2009	+/-	SOLDADO
734320	MAZDA	3	M	2.3	2004	2009	+/-	SOLDADO
734327	MINI	COOPER	M	1.6	2002	2006	+/-	SOLDADO
734333	AUDI	A3	M	2.0	2004	2008	+/-	SOLDADO
734333	AUDI	A3	M	3.2	2004	2008	+/-	SOLDADO

								
NUMERO VALEO	ARMADORA	MODELO	TRANS	VERSION	AÑO INICIAL	AÑO FINAL	A/C	TECNOLOGIA
734333	AUDI	TT	M	2.0	2007	2016	+/-	SOLDADO
734333	AUDI	TT	M	3.2	2006	2010	+/-	SOLDADO
734333	SEAT	LEON	M	2.0	2006	2011	+/-	SOLDADO
734333	SEAT	TOLEDO	M	2.0	2006	2008	+/-	SOLDADO
734333	VOLKSWAGEN	GOLF	M	3.2	2003	2004	+/-	SOLDADO
734333	VOLKSWAGEN	GTI	M	2.0	2007	2016	+	SOLDADO
734333	VOLKSWAGEN	JETTA	A/M	1.9	2007	2010	-	SOLDADO
734333	VOLKSWAGEN	JETTA	A/M	2.0	2005	2016	-	SOLDADO
734333	VOLKSWAGEN	PASSAT	M	2.0	2005	2014	+/-	SOLDADO
734366	PEUGEOT	407	M	2.2	2006	2009	+/-	SOLDADO
734378	MERCEDES-BENZ	A150	A	1.5	2004	2012	+	SOLDADO
734378	MERCEDES-BENZ	B200	M	2.0	2004	2011	+/-	SOLDADO
734384	CHEVROLET	MERIVA	M	1.8	2007	2008	-	SOLDADO
734398	PEUGEOT	207 CC	A/M	1.6	2007	2012	+	SOLDADO
734452	PEUGEOT	407	A/M	3.0	2004	2007	+	SOLDADO
734462	RENAULT	EURO CLIO	A/M	1.6	2007	2009	+	SOLDADO
734689	MERCEDES-BENZ	SPRINTER	M	2.7	2002	2006	+/-	SOLDADO
734699	FORD	MONDEO	M	2.5	2001	2007	+/-	SOLDADO
734785	JAGUAR	X-TYPE	M	2.5	2002	2009	+/-	SOLDADO
734785	JAGUAR	X-TYPE	M	3.0	2002	2009	+/-	SOLDADO
734848	SMART	CITY COUPE	M	0.7	1998	2004	+/-	SOLDADO
734848	SMART	FORTWO	M	0.7	2004	2007	+/-	SOLDADO
734926	MERCEDES-BENZ	SPRINTER DIESEL 906	A/M	3.5	2006	2015	+/-	MECANICO
734927	MERCEDES-BENZ	SPRINTER DIESEL 906	M	2.1	2006	2016	+	MECANICO
734927	VOLKSWAGEN	CRAFTER DIESEL	M	2.0	2006	2016	+	MECANICO
734927	VOLKSWAGEN	CRAFTER DIESEL	M	2.5	2006	2016	+/-	MECANICO
734928	MERCEDES-BENZ	SPRINTER	A	3.0	2011	2011	+/-	MECANICO
735041	FIAT	BRAVO	A/M	1.4	2009	2009	-	MECANICO
735041	FIAT	MITO	A/M	1.4	2012	2015	-	MECANICO
735042	FIAT	GRANDE PUNTO	A/M	1.4	2007	2009	-	SOLDADO
735068	PEUGEOT	607	A/M	3.0	2002	2003	-	SOLDADO
735083	CHEVROLET	VECTRA	A/M	2.2	2003	2008	-	SOLDADO
735083	CHEVROLET	VECTRA	A	2.8	2003	2008	+	SOLDADO
735083	CHEVROLET	VECTRA	M	3.2	2003	2008	+/-	SOLDADO
735083	SAAB	9-3	M	2.0	2003	2008	+/-	SOLDADO
735083	SAAB	9-3	M	2.8	2006	2009	+/-	SOLDADO
735084	VOLKSWAGEN	CRAFTER TDI	M	2.5	2006	2015	+/-	SOLDADO
735120	AUDI	A3	M	2.0	2004	2008	+/-	MECANICO
735120	SEAT	ALTEA	M	2.0	2005	2008	+/-	MECANICO
735120	SEAT	LEON	M	1.4	2008	2008	+/-	MECANICO
735120	SEAT	LEON	M	2.0	2006	2008	+/-	MECANICO

NUMERO VALEO	ARMADORA	MODELO	TRANS	VERSION	AÑO INICIAL	AÑO FINAL	A/C	TECNOLOGIA
735120	SEAT	TOLEDO	M	1.4	2013	2016	+/-	MECANICO
735120	SEAT	TOLEDO	M	1.6	2013	2016	+/-	MECANICO
735120	SEAT	TOLEDO	A/M	2.0	2006	2008	+	MECANICO
735125	PEUGEOT	207	A/M	1.6	2008	2015	+	MECANICO
735125	PEUGEOT	208	A	1.6	2014	2016	-	MECANICO
735159	CHEVROLET	OPTRA	A	2.0	2006	2010	-	SOLDADO
735179	VOLKSWAGEN	GOLF	A	1.4	2013	2016	-	SOLDADO
735179	VOLKSWAGEN	GOLF	A	2.0	2008	2010	+	SOLDADO
735182	RENAULT	FLUENCE	M	2.0	2011	2016	+	SOLDADO
735182	RENAULT	MEGANE	A	1.6	2008	2010	+	SOLDADO
735182	RENAULT	MEGANE	M/A	2.0	2008	2010	+/-	SOLDADO
735205	NISSAN	X-TRAIL	M/A	2.5	2008	2014	-	SOLDADO
735243	HONDA	CIVIC	M/A	1.8	2006	2011	-	SOLDADO
735263	DODGE	RAM 2500	M	5.9	2006	2009	-	SOLDADO
735310	AUDI	A1	A	1.4	2011	2016	+/-	SOLDADO
735310	VOLKSWAGEN	POLO	A	1.2	2013	2016	+/-	SOLDADO
735375	VOLKSWAGEN	TIGUAN	A	1.4	2013	2016	+/-	SOLDADO
735453	BMW	118i	A	1.6	2013	2015	+/-	SOLDADO
735453	BMW	220i	A	2.0	2014	2016	+/-	SOLDADO
735453	BMW	228i	A	2.0	2014	2016	+/-	SOLDADO
735453	BMW	320i	A	2.0	2013	2018	+/-	SOLDADO
735453	BMW	325i	A	3.0	2012	2013	+/-	SOLDADO
735453	BMW	328i	M/A	2.0	2013	2016	+/-	SOLDADO
735453	BMW	328i	M/A	3.0	2013	2016	+/-	SOLDADO
735453	BMW	335i	M/A	3.0	2012	2015	+/-	SOLDADO
735471	AUDI	A4	M/A	1.8	2011	2016	+/-	SOLDADO
735471	AUDI	A4	M/A	2.0	2007	2016	+/-	SOLDADO
735471	AUDI	A5	M/A	1.8	2011	2016	+/-	SOLDADO
735471	AUDI	A5	A	2.0	2010	2016	+/-	SOLDADO
735471	AUDI	A6	A	2.0	2011	2015	+/-	SOLDADO
735471	AUDI	Q3	A	2.0	2011	2015	+/-	SOLDADO
735472	AUDI	A4	A	1.8	2009	2016	+/-	SOLDADO
735472	AUDI	A4	A	2.0	2009	2016	+/-	SOLDADO
735472	AUDI	A4	A	3.0	2009	2014	+/-	SOLDADO
735472	AUDI	A5	A	2.0	2010	2016	+/-	SOLDADO
735472	AUDI	A5	A	3.0	2012	2014	+/-	SOLDADO
735472	AUDI	A5	A	3.2	2008	2011	+/-	SOLDADO
735472	AUDI	A6	A	2.0	2012	2015	+/-	SOLDADO
735472	AUDI	A6	M/A	3.0	2010	2018	+/-	SOLDADO
735472	AUDI	Q3	M/A	2.0	2012	2015	+	SOLDADO
735472	AUDI	Q5	M/A	2.0	2010	2016	+	SOLDADO

NUMERO VALEO	ARMADORA	MODELO	TRANS	VERSION	AÑO INICIAL	AÑO FINAL	A/C	TECNOLOGIA
735480	MINI	COOPER	M/A	1.6	2006	2010	+	SOLDADO
735548	AUDI	A3	M/A	1.8	2012	2017	+	SOLDADO
735548	AUDI	A3	M/A	2.0	2014	2018	+	SOLDADO
735548	SEAT	LEON CUPRA	M/A	1.8	2013	2016	+	SOLDADO
735548	VOLKSWAGEN	GOLF	M/A	2.0	2012	2016	+/-	SOLDADO
735548	VOLKSWAGEN	PASSAT	A/M	1.8	2010	2014	+/-	SOLDADO
735548	VOLKSWAGEN	PASSAT	A/M	2.0	2010	2014	-	SOLDADO
735558	AUDI	A3	A/M	1.4	2013	2016	-	MECANICO
735559	SEAT	GOLF	A/M	1.4	2013	2016	+/-	SOLDADO
735559	SEAT	LEON	M/A	1.4	2013	2016	+/-	SOLDADO
735559	VOLKSWAGEN	GOLF	M/A	1.4	2013	2016	+/-	SOLDADO
735575	MITSUBISHI	ASX	M/A	2.0	2013	2013	+/-	SOLDADO
735575	MITSUBISHI	LANCER	M/A	2.0	2007	2014	+/-	SOLDADO
735575	MITSUBISHI	LANCER	A	2.4	2009	2014	+	SOLDADO
735575	MITSUBISHI	OUTLANDER	A	2.4	2010	2013	+	SOLDADO
735575	MITSUBISHI	OUTLANDER	M	3.0	2010	2013	+/-	SOLDADO
735577	MAZDA	CX-7	M	2.3	2007	2012	+/-	SOLDADO
735577	MAZDA	CX-7	M	2.5	2010	2012	+	SOLDADO
735586	DODGE	ATTITUDE	M	1.4	2006	2011	+	SOLDADO
735586	DODGE	ATTITUDE	M	1.6	2006	2010	+/-	SOLDADO
735608	PEUGEOT	206	A/M	1.4	2001	2008	+/-	SOLDADO
735608	PEUGEOT	206	M	1.6	2001	2008	+	SOLDADO
876004	TOYOTA	YARIS	A	1.5	2006	2015	+/-	SOLDADO
876006	MAZDA	5	A	2.3	2006	2010	+/-	SOLDADO
876007	HONDA	CIVIC	A	1.8	2006	2011	+/-	SOLDADO
876010	HONDA	CR-V		2.4	2007	2009		SOLDADO
876013	FORD	EXPEDITION		5.4	2007	2009		SOLDADO
876013	LINCOLN	NAVIGATOR		5.4	2007	2009		SOLDADO

IMÁGENES

2019
RADIADORES

1. Número de parte Valeo de Radiador
2. DPI/EO
3. Número de imagen
4. Medida alto de panel en milímetros
5. Medida grosor de panel en milímetros
6. Medida ancho de panel en milímetros
7. Principales aplicaciones

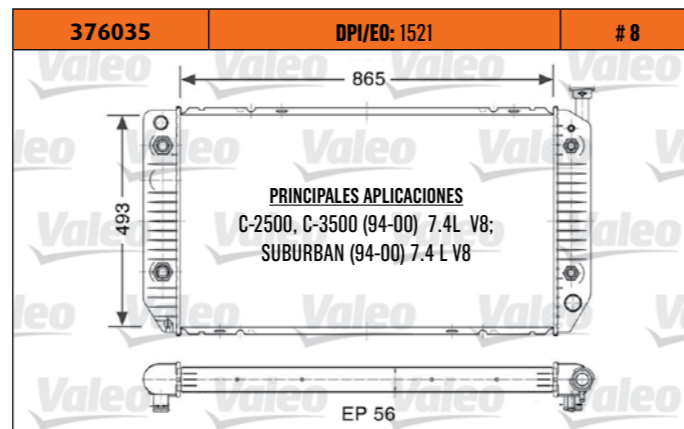
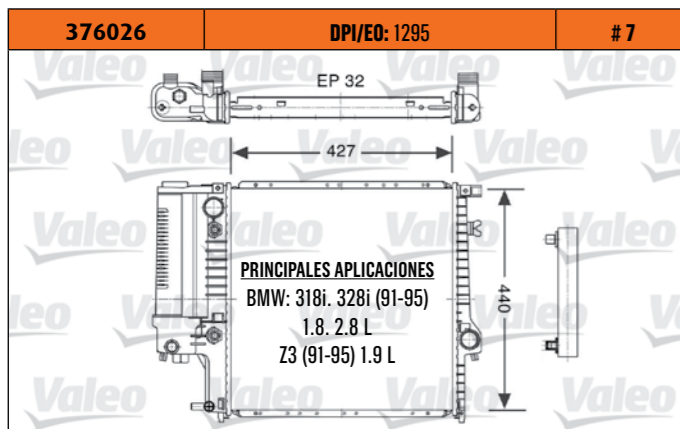
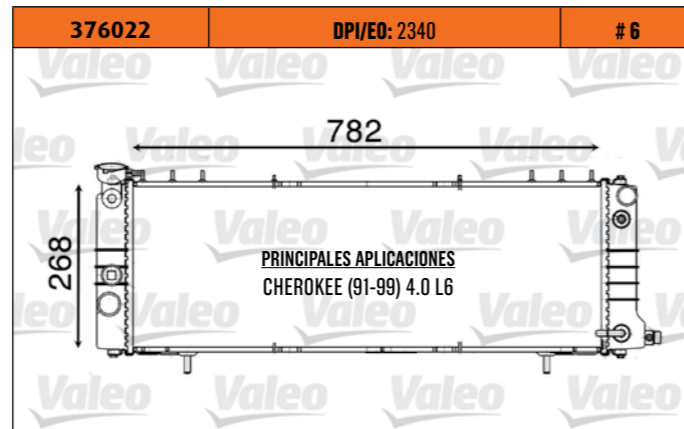
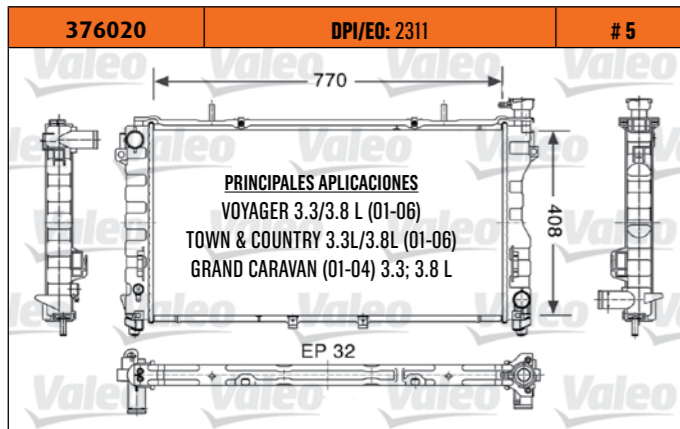
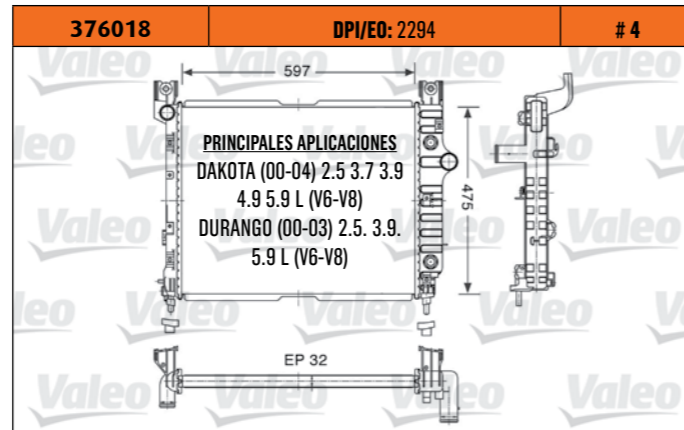
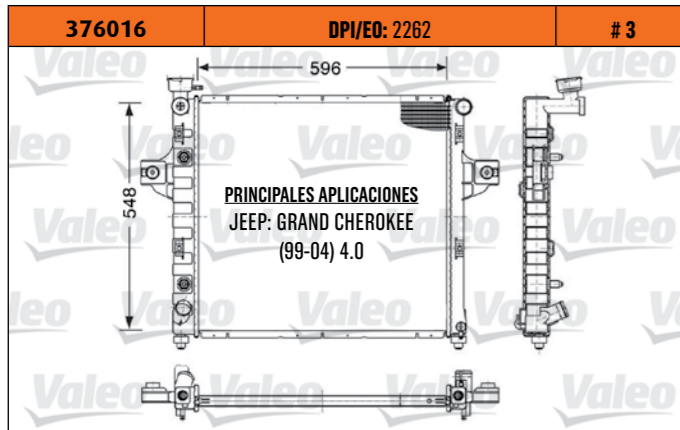
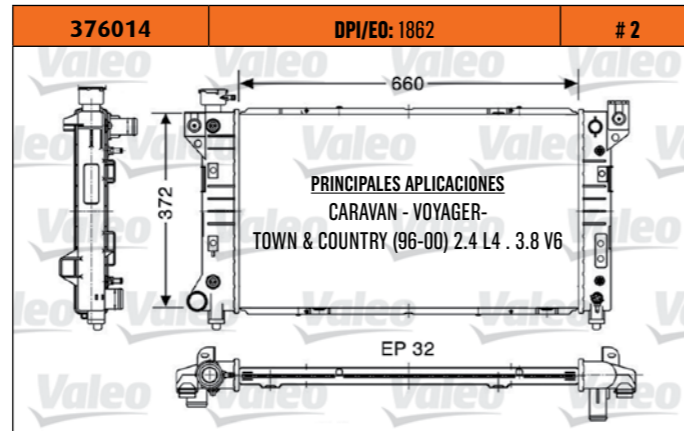
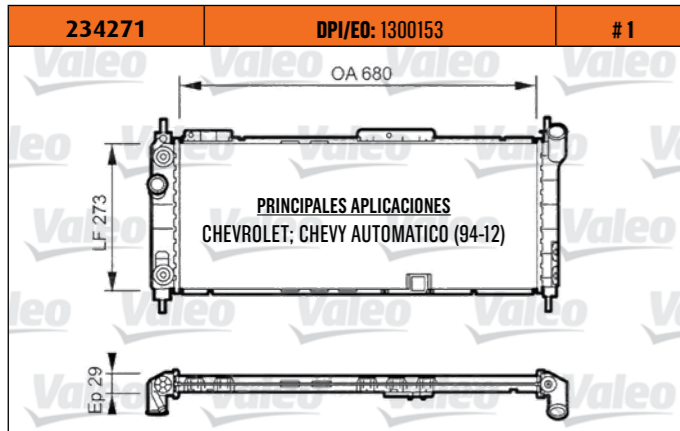
COMO LEER ESTA PARTE DEL CATÁLOGO

CATÁLOGO

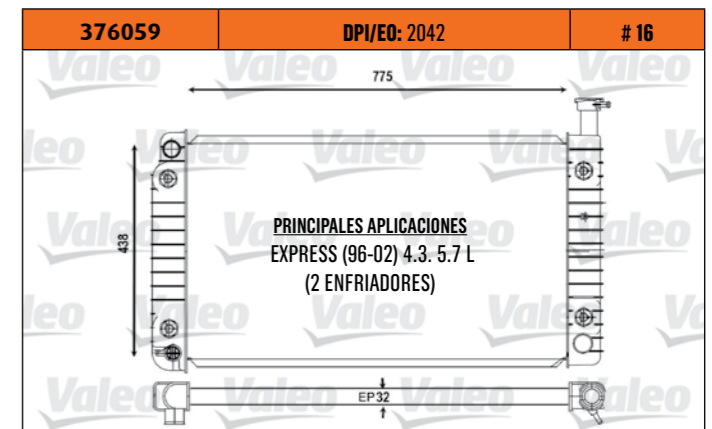
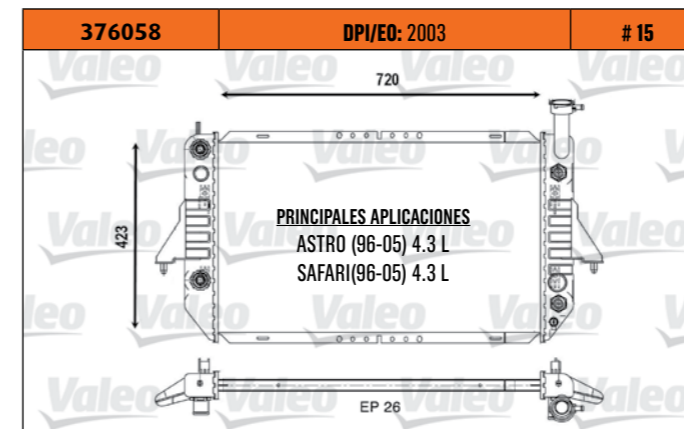
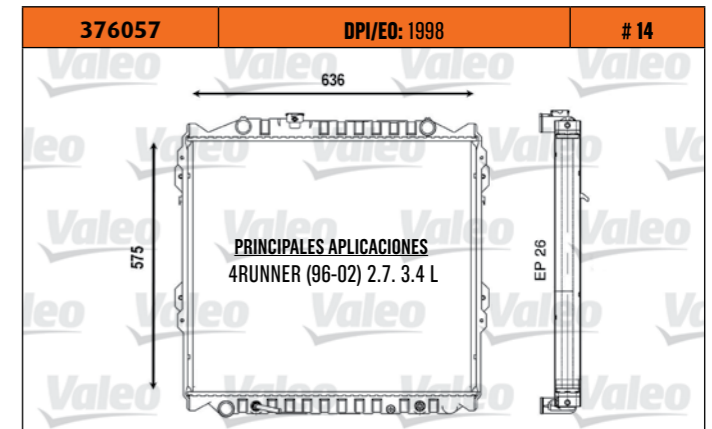
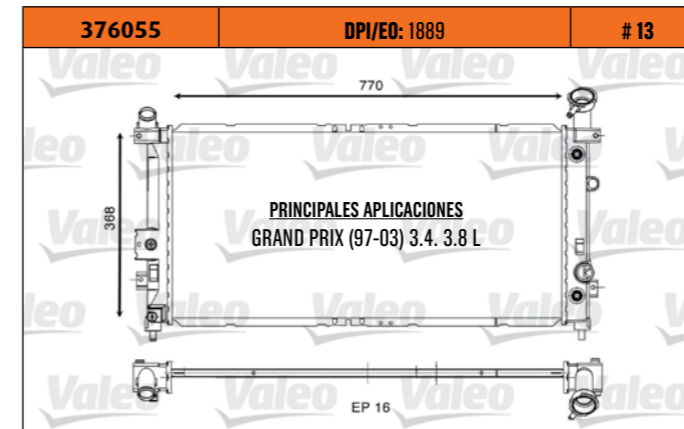
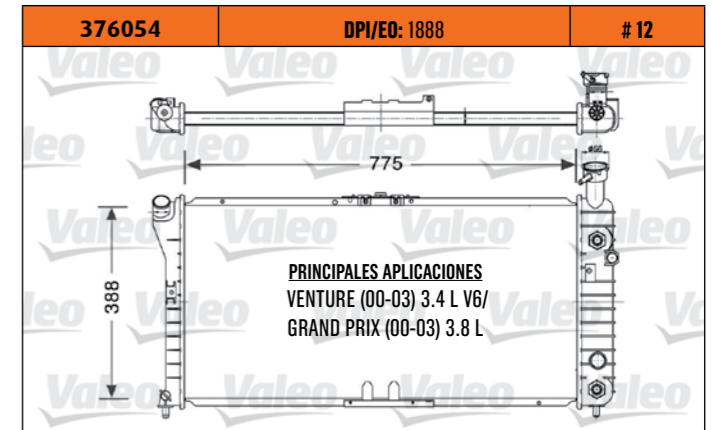
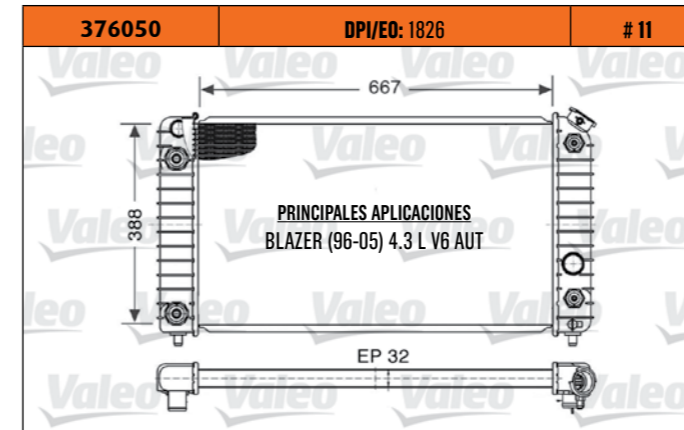
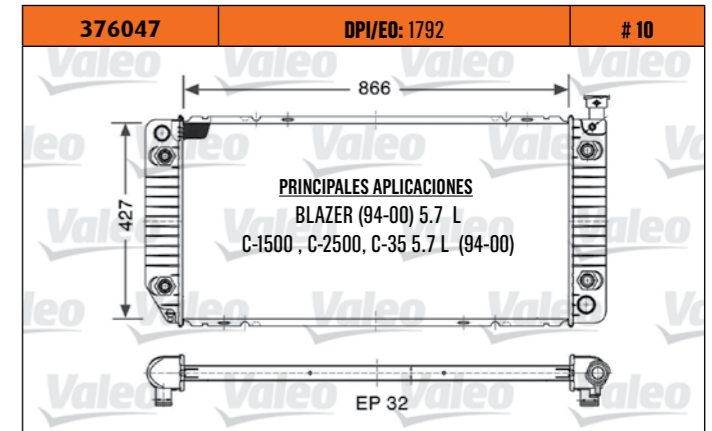
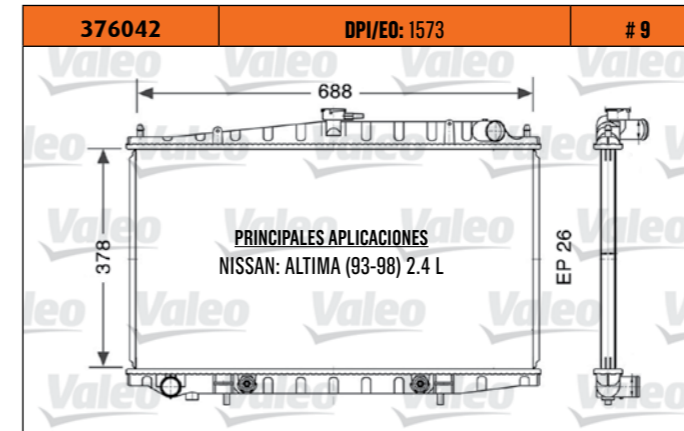
SIGNIFICADO DE LAS SIGLAS E ICONOGRAFÍA

1		2		3		4		5		6									
IMÁGENES RADIADORES																			
234271	DPI/EO: 1300153	# 1	660	1300153	376014	DPI/EO: 1862	# 2	660	1862	376016	DPI/EO: 2262	# 3	596	2262	376018	DPI/EO: 2294	# 4	597	2294
PRINCIPALES APLICACIONES CHEVROLET, CHEVY AUTOMATICO (94-12)																			
PRINCIPALES APLICACIONES CARAVAN - VOYAGER- TOWN & COUNTRY (96-00) 2.4 L4 . 3.8 V6																			
PRINCIPALES APLICACIONES JEEP: GRAND CHEROKEE (99-04) 4.0																			
PRINCIPALES APLICACIONES DAKOTA (00-04) 2.5 3.7 3.9 4.9 5.9 L (V6-V8) DURANGO (00-03) 2.5 3.9, 5.9 L (V6-V8)																			
PRINCIPALES APLICACIONES VOYAGER 3.3/3.8 L (01-06) TOWN & COUNTRY 3.3L/3.8L (01-06) GRAND CARAVAN (01-04) 3.3 3.8 L																			
PRINCIPALES APLICACIONES CHEROKEE (91-99) 4.0 L6																			
PRINCIPALES APLICACIONES BMW: 318i, 328i (91-95) 1.8, 2.8 L Z3 (91-95) 1.9 L																			
PRINCIPALES APLICACIONES C-2500, C-3500 (94-00) 7.4L V8; SUBURBAN (94-00) 7.4 L V8																			

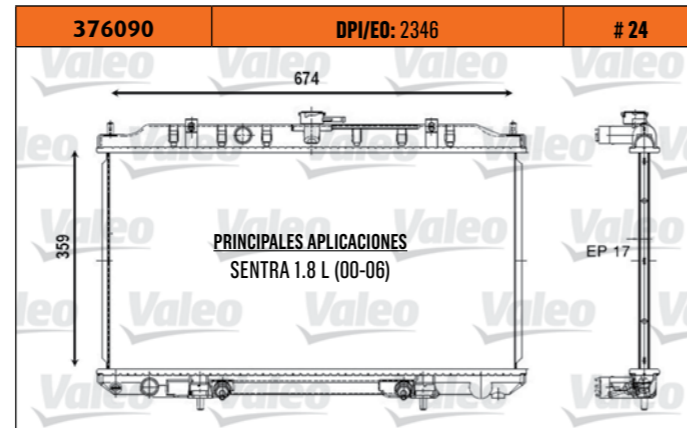
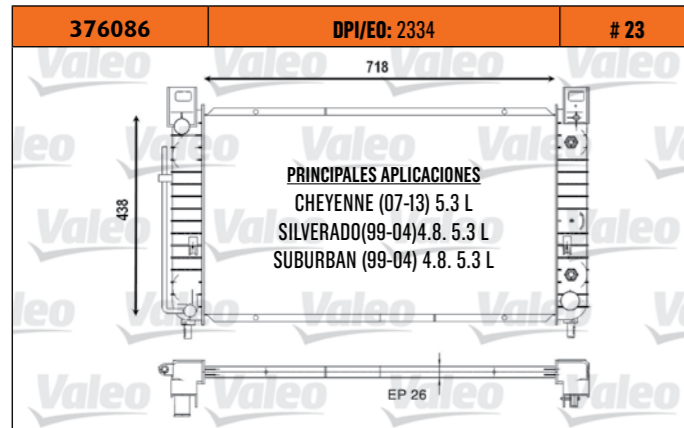
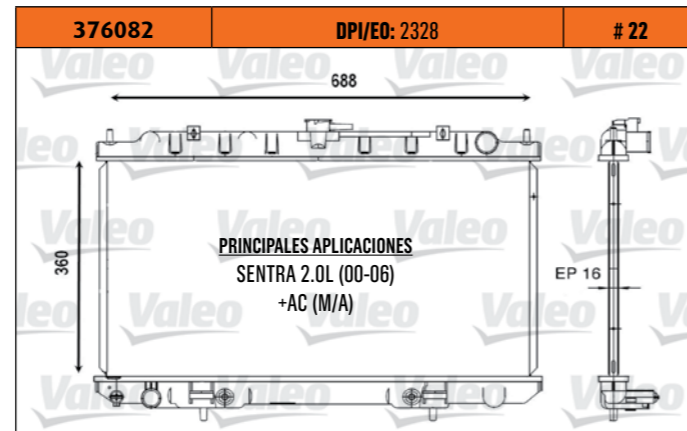
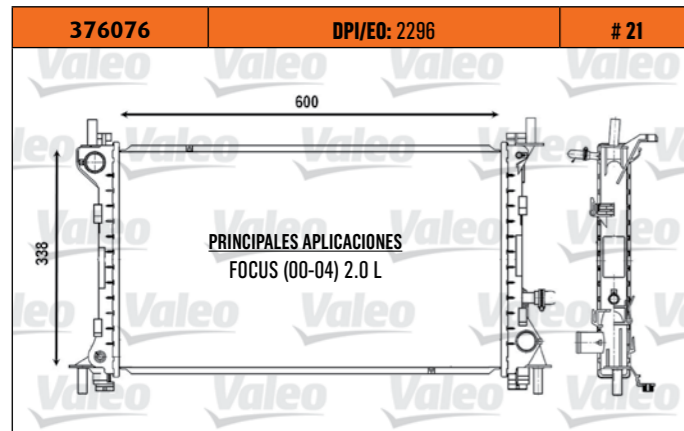
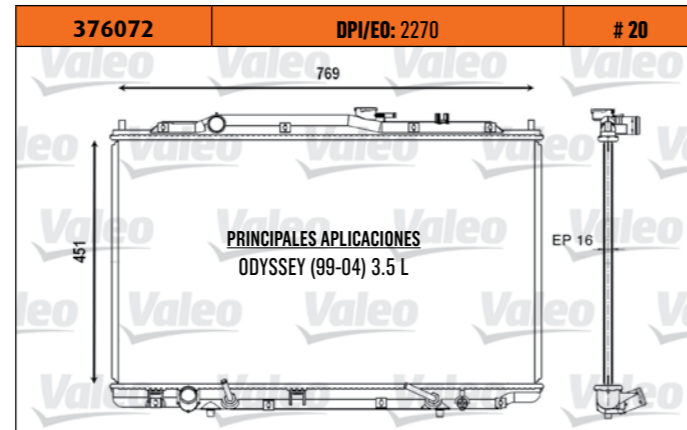
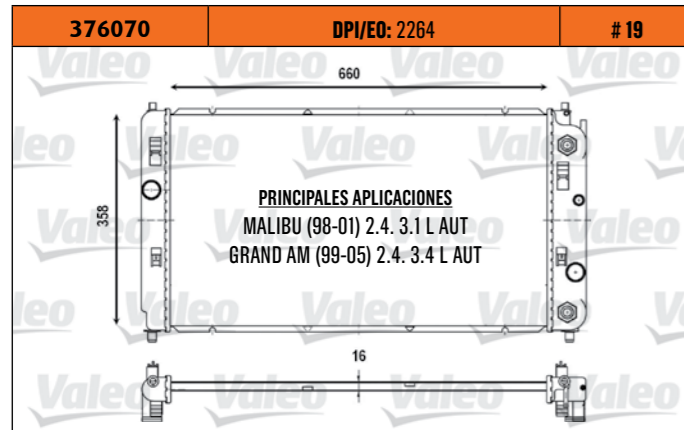
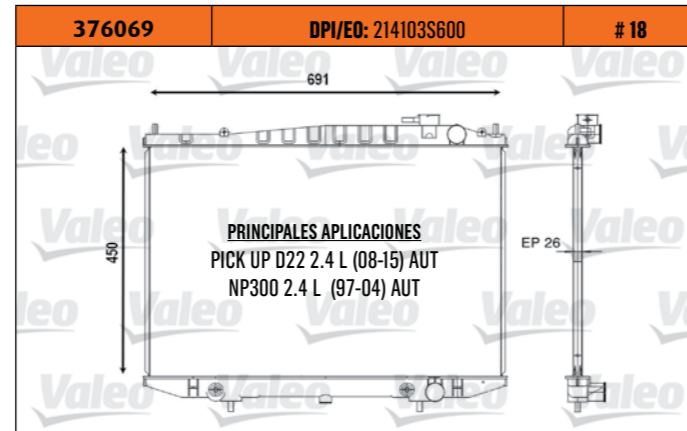
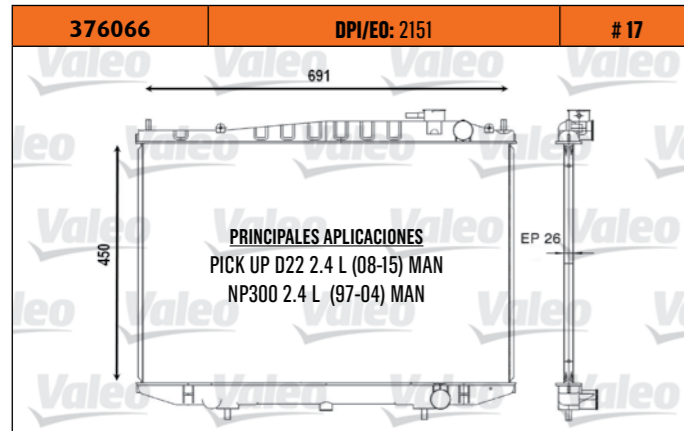
IMÁGENES RADIADORES



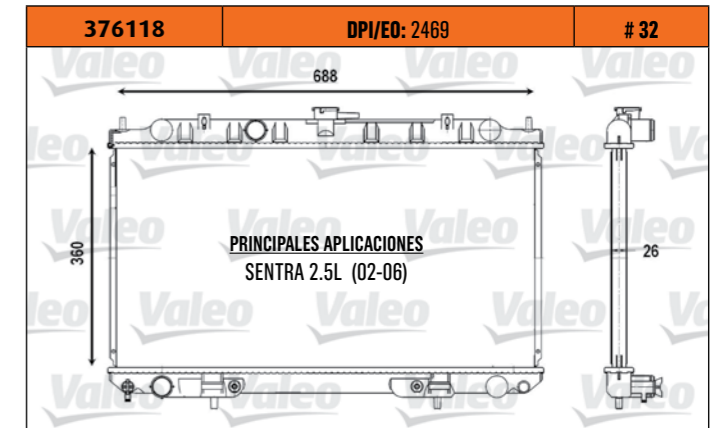
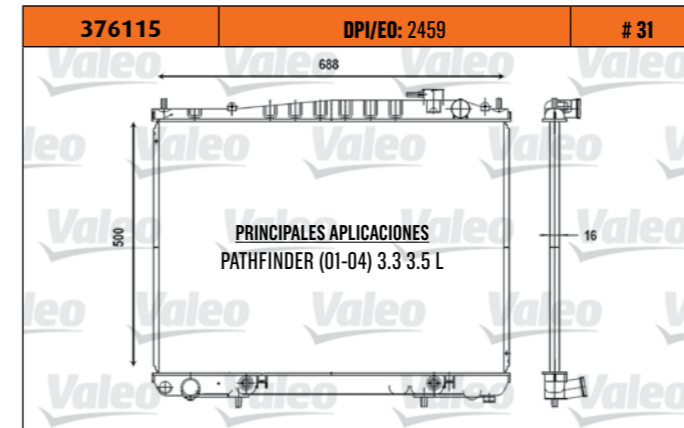
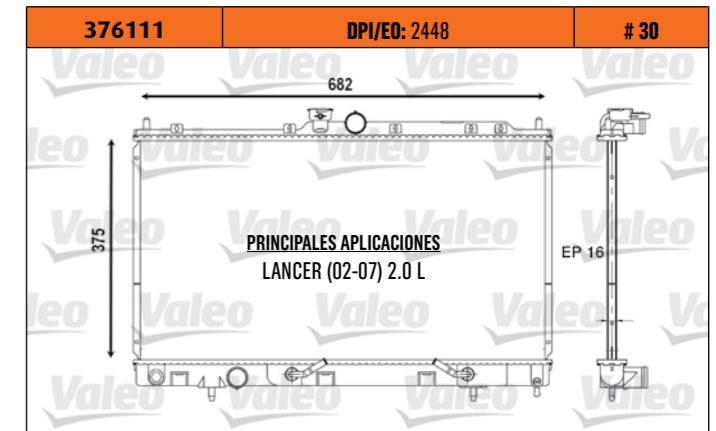
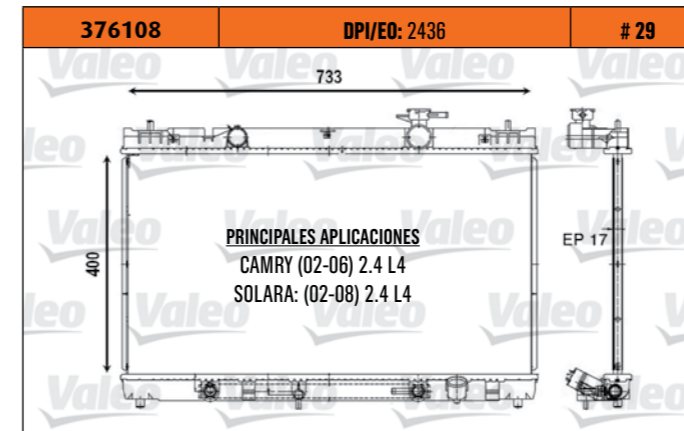
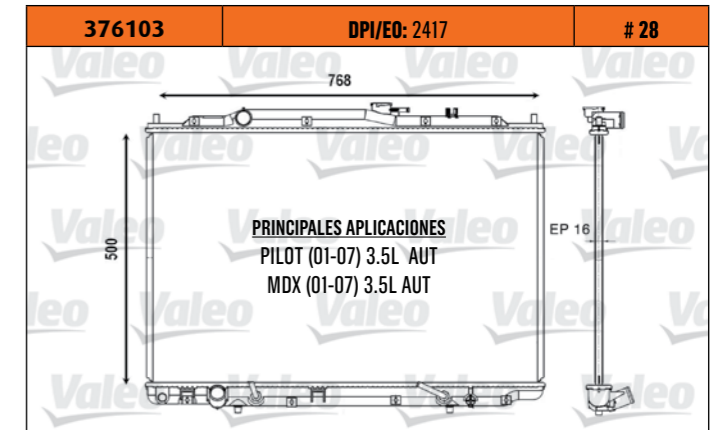
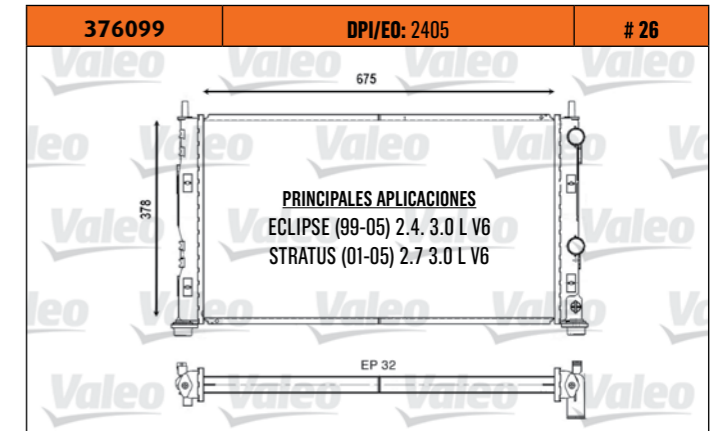
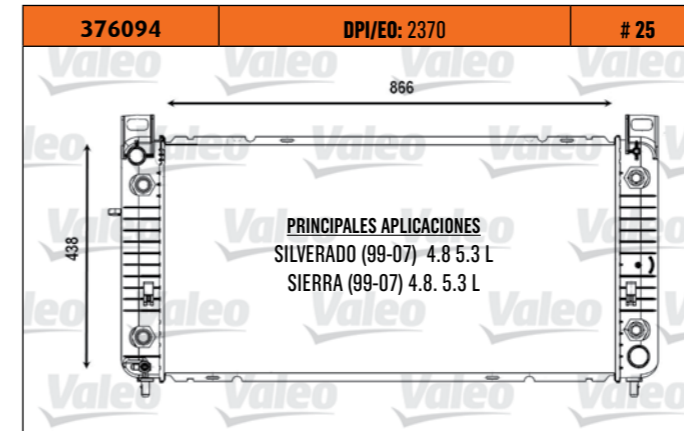
IMÁGENES RADIADORES



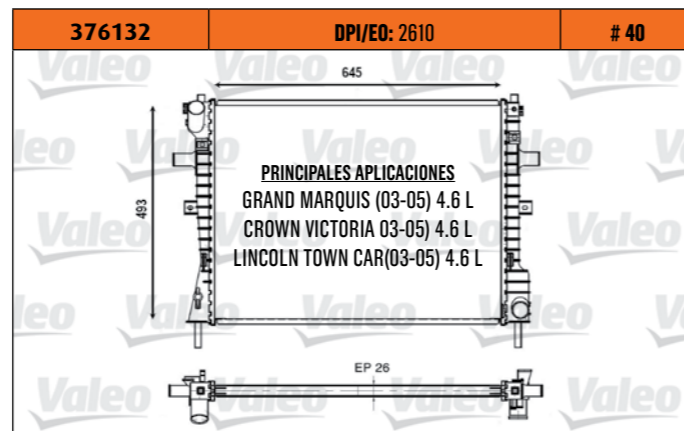
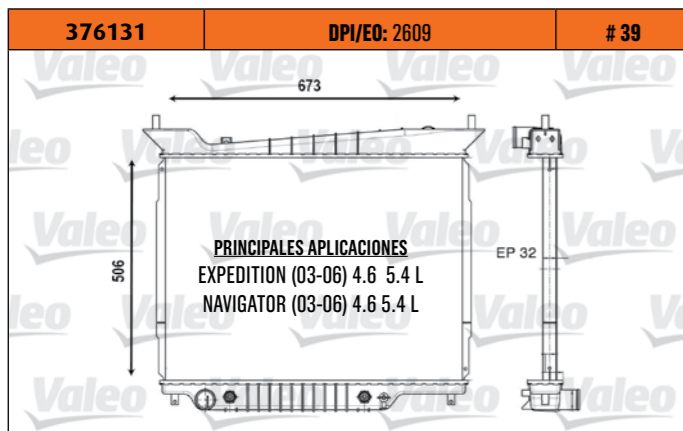
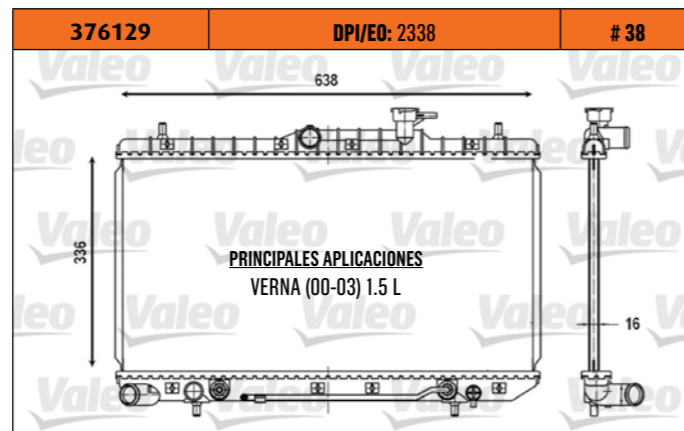
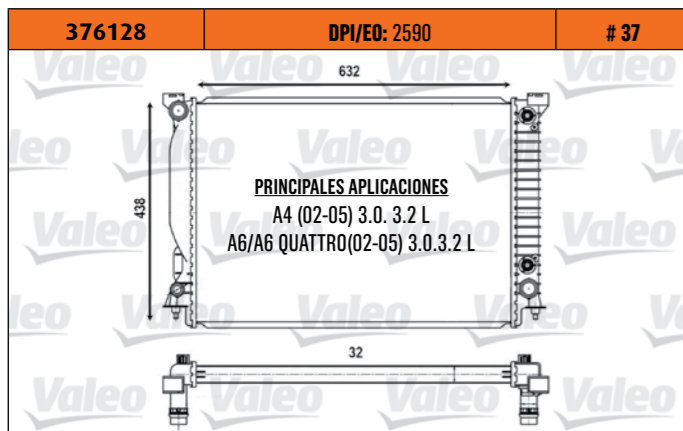
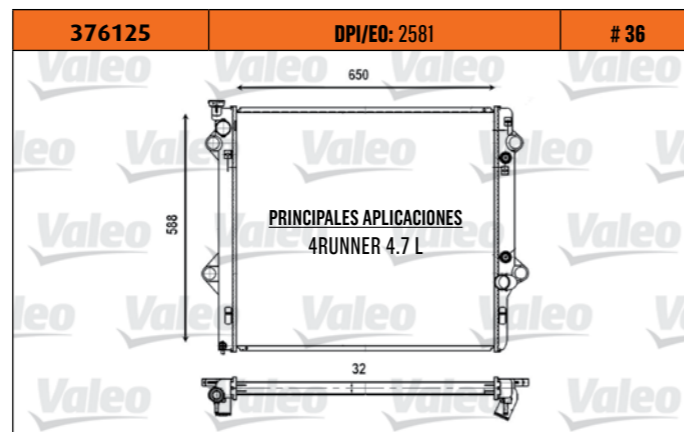
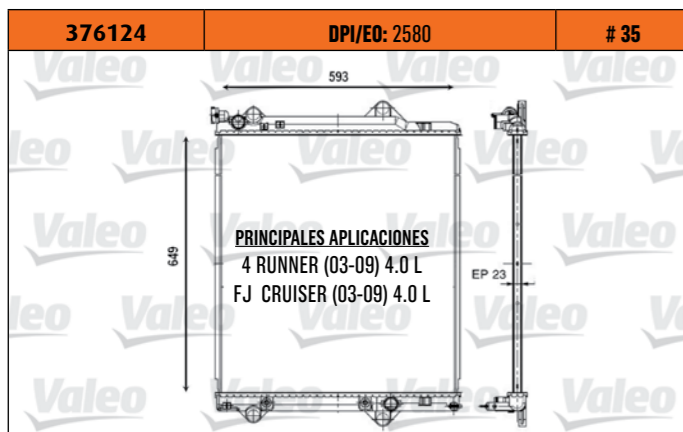
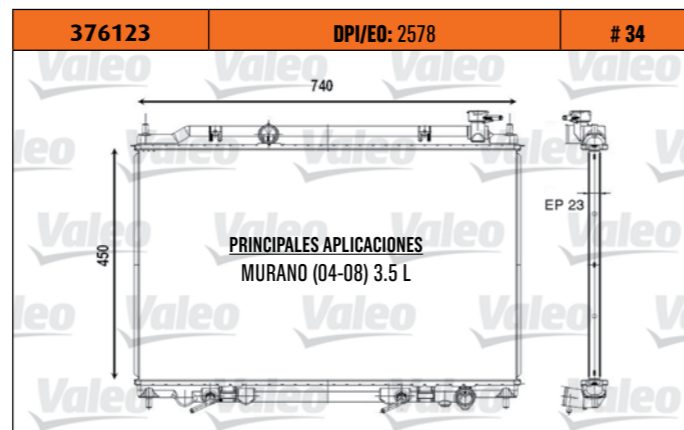
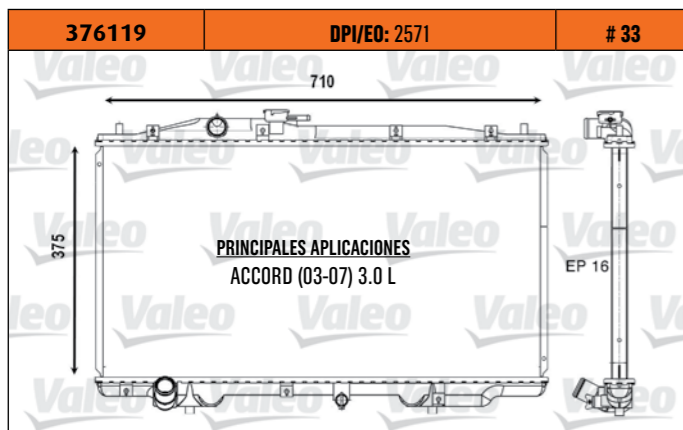
IMÁGENES RADIADORES



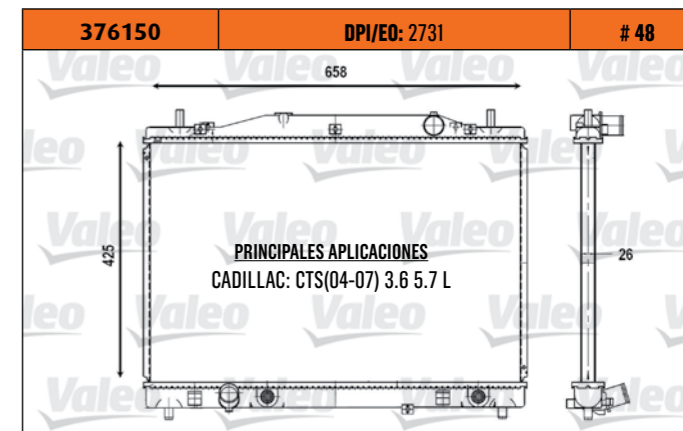
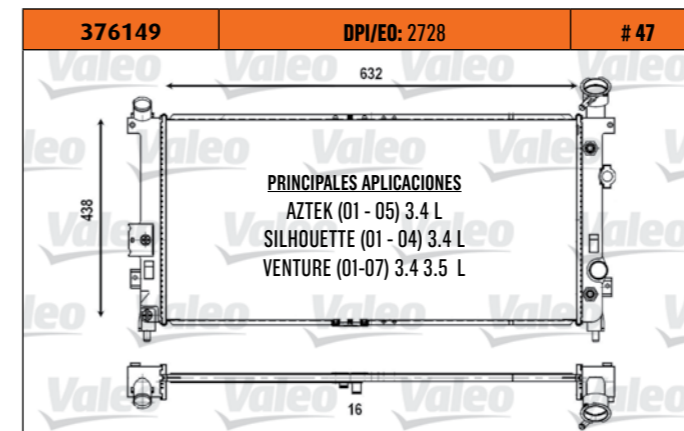
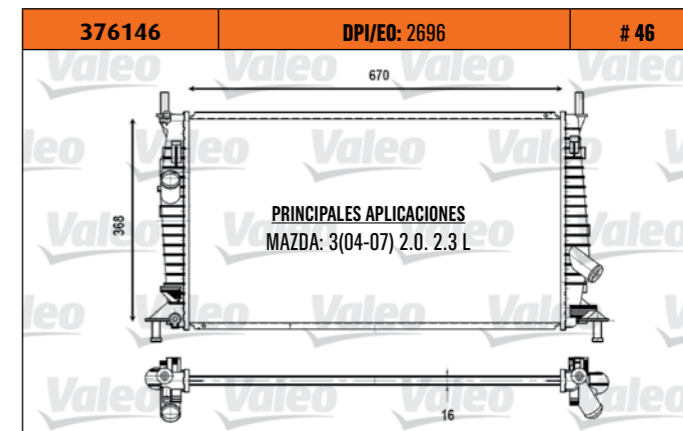
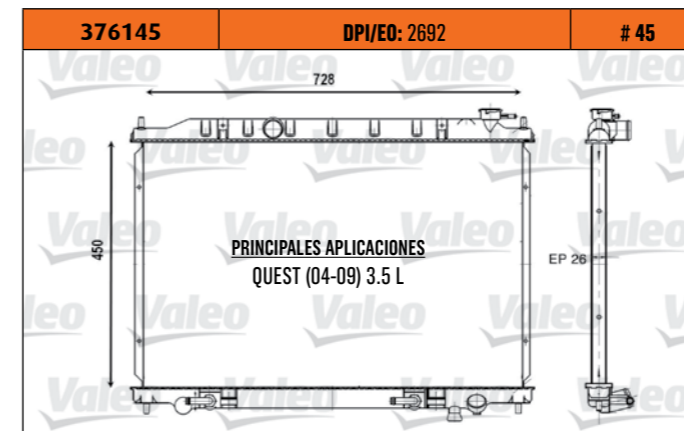
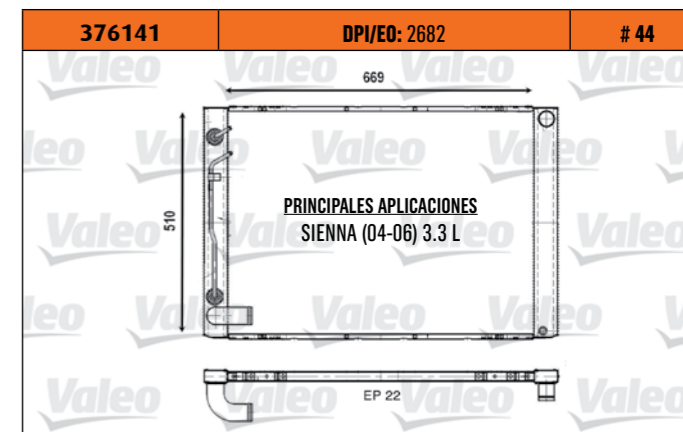
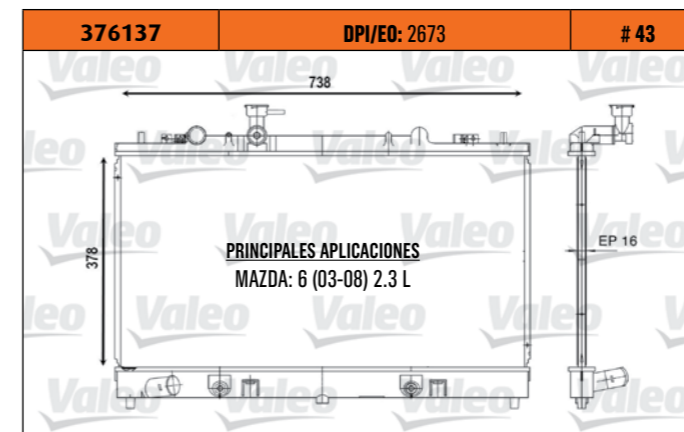
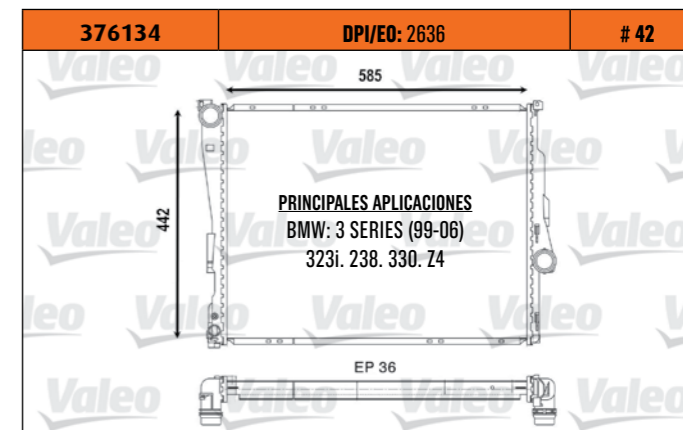
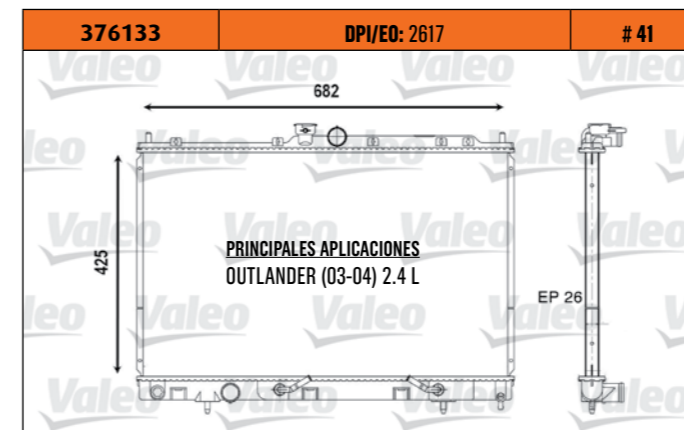
IMÁGENES RADIADORES



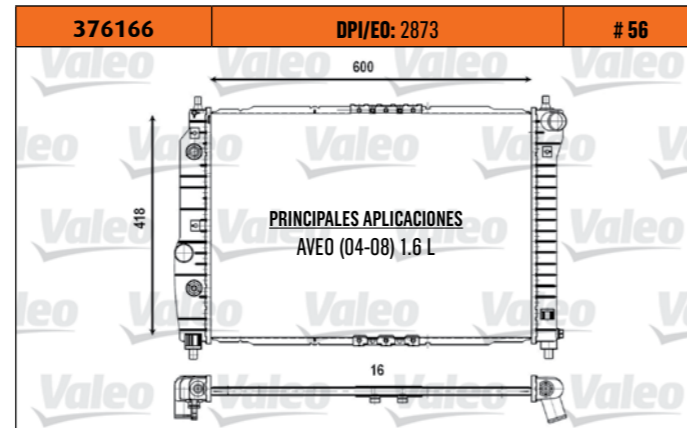
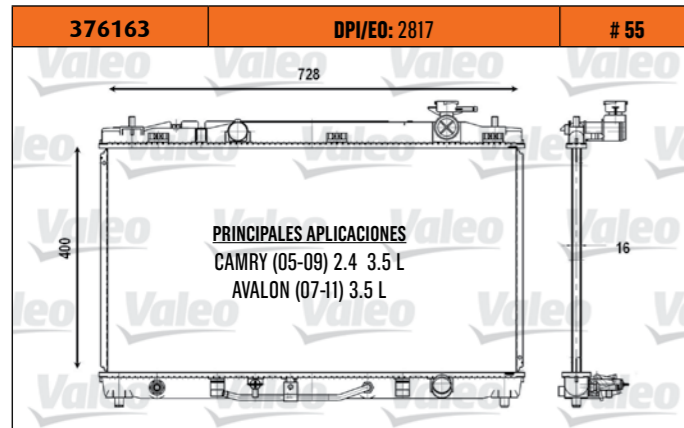
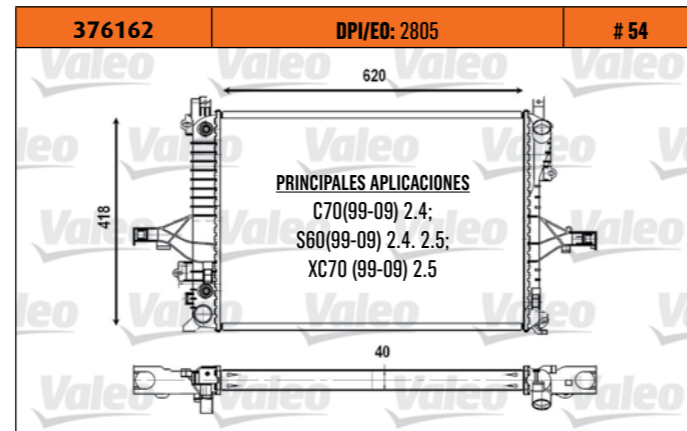
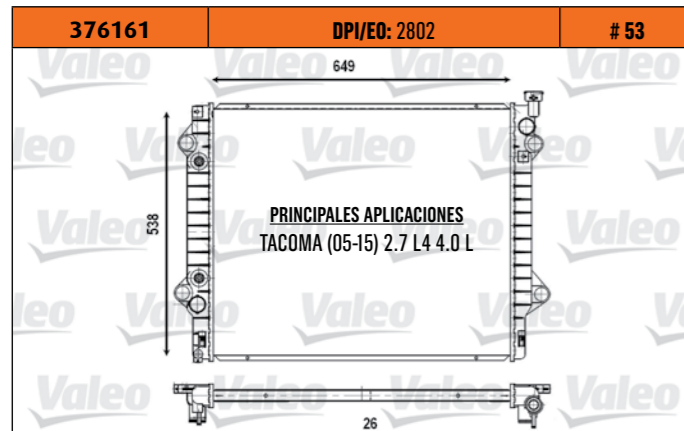
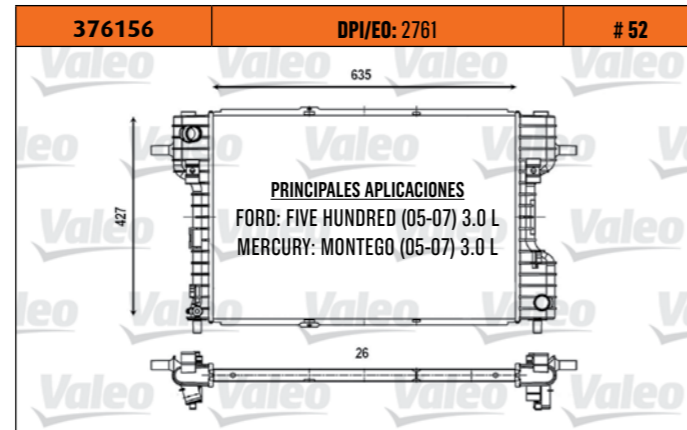
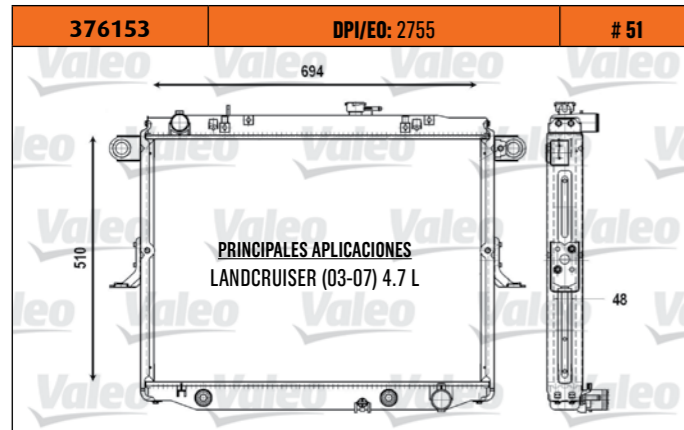
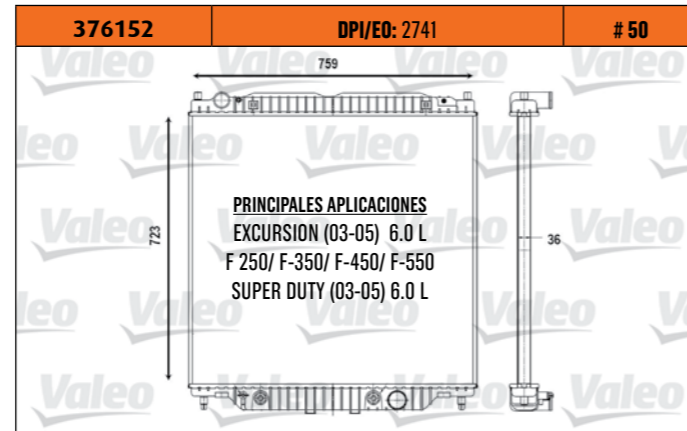
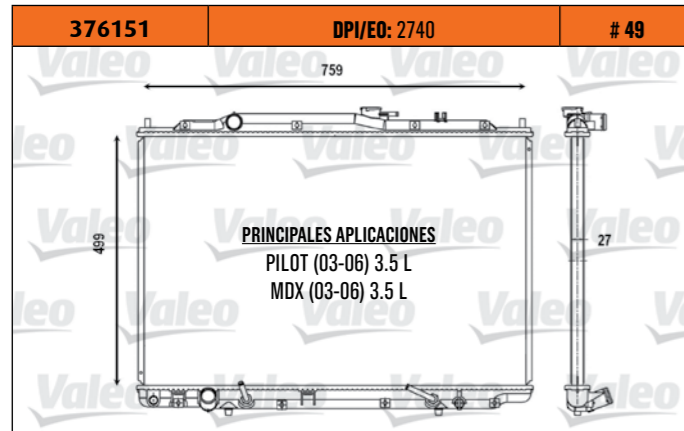
IMÁGENES RADIADORES



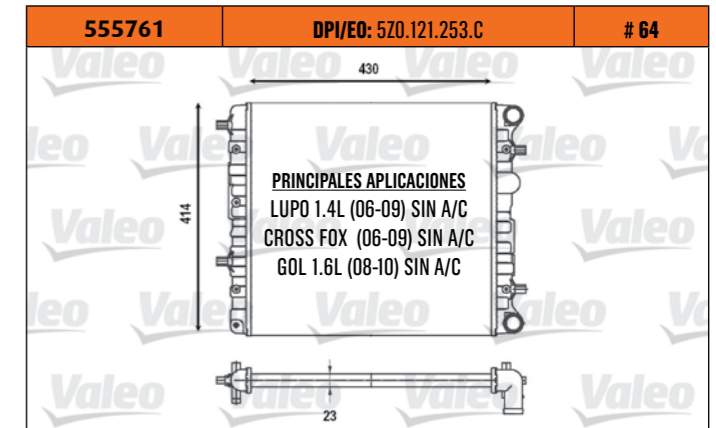
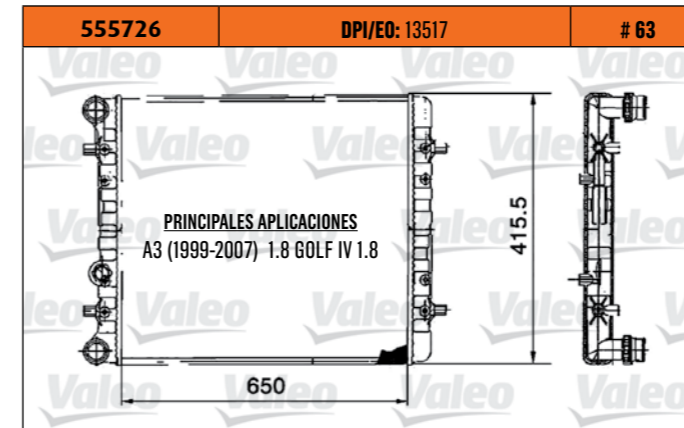
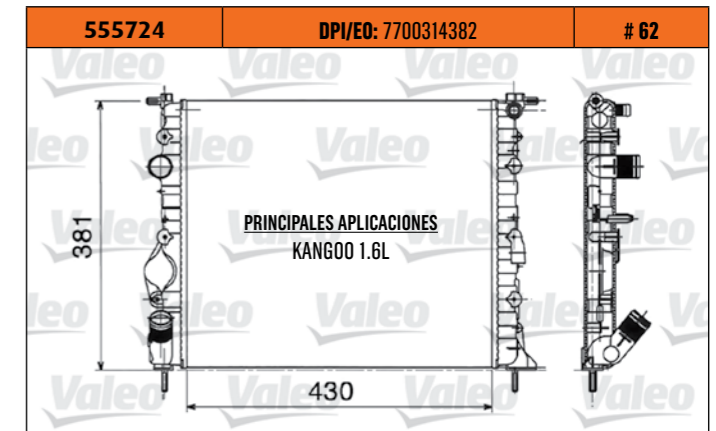
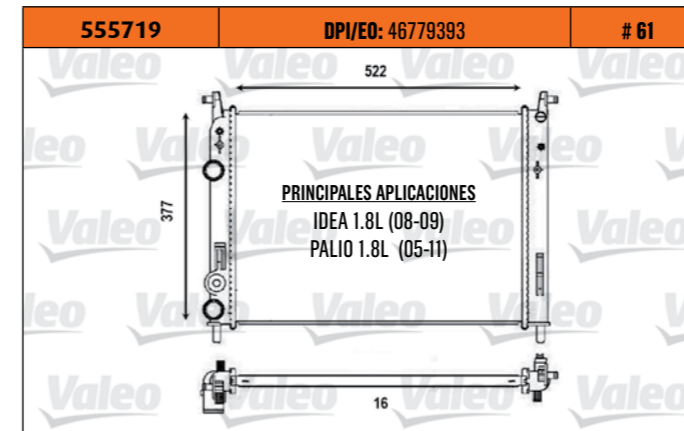
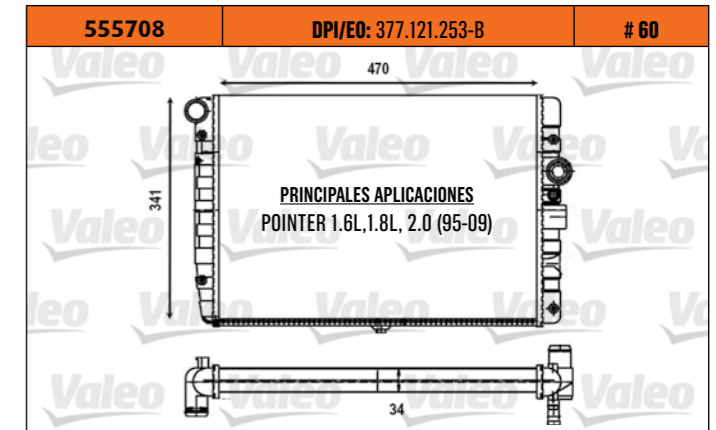
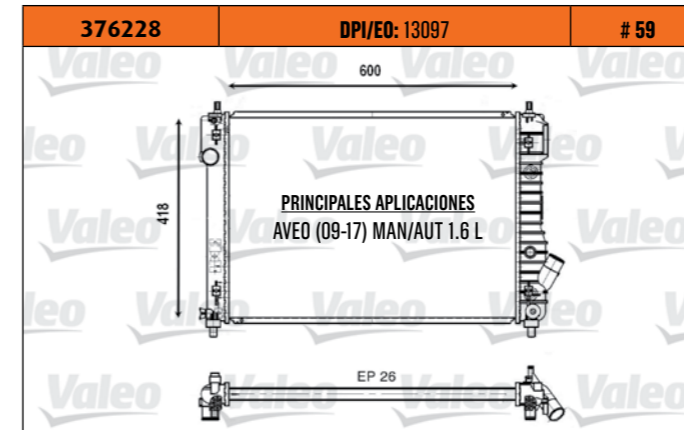
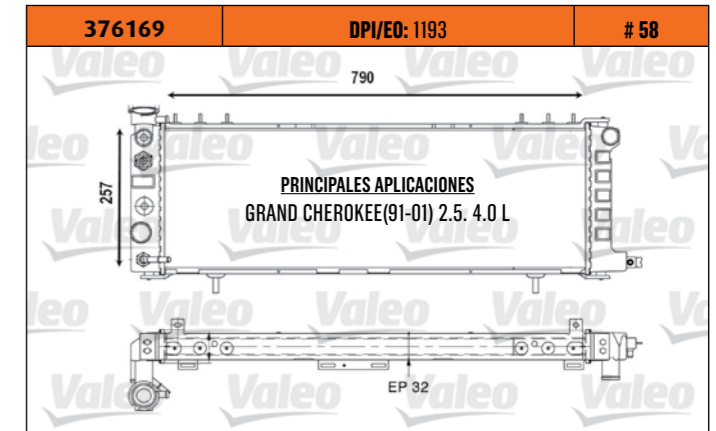
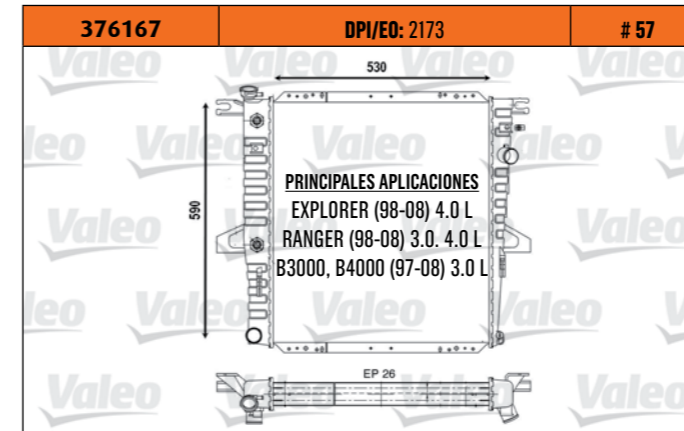
IMÁGENES RADIADORES



IMÁGENES RADIADORES

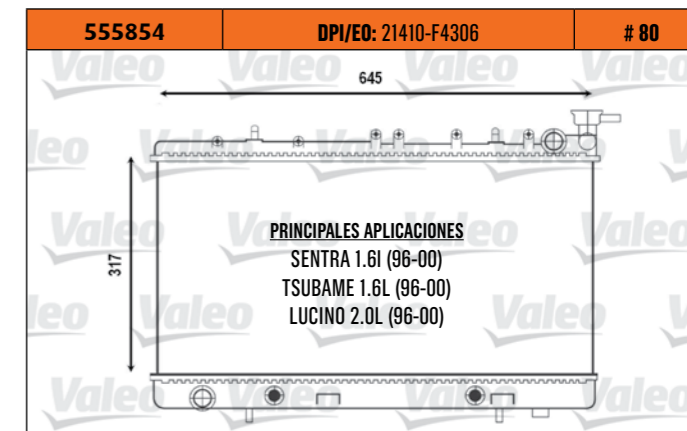
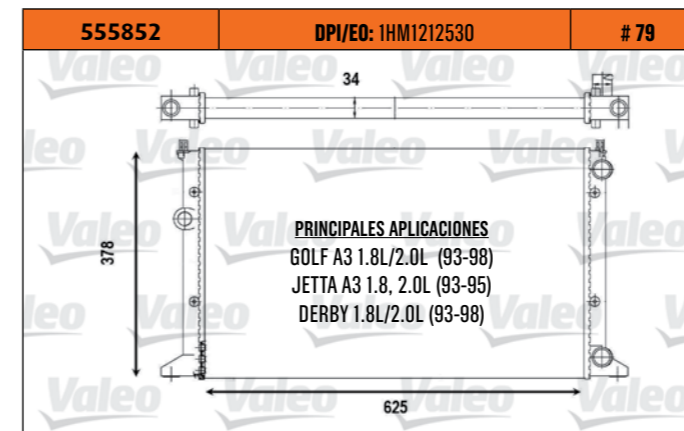
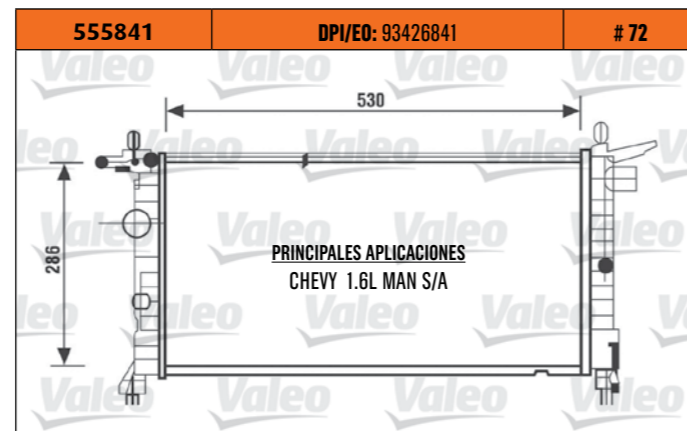
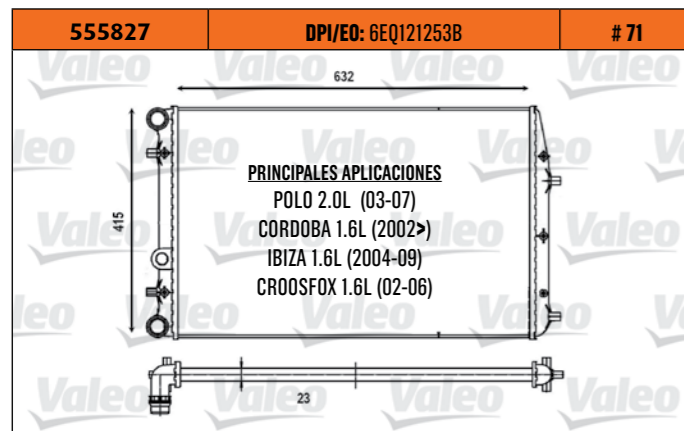
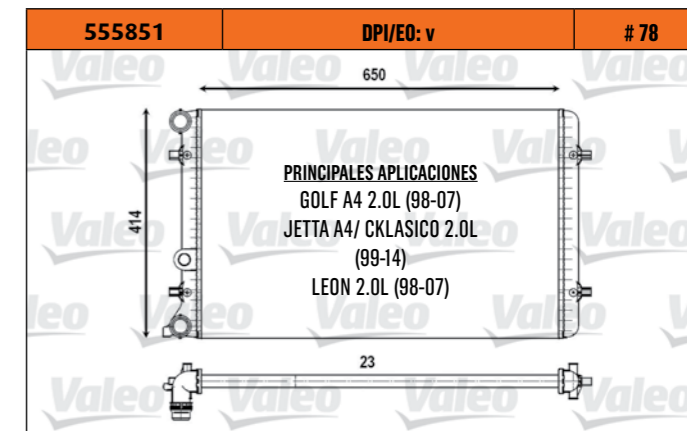
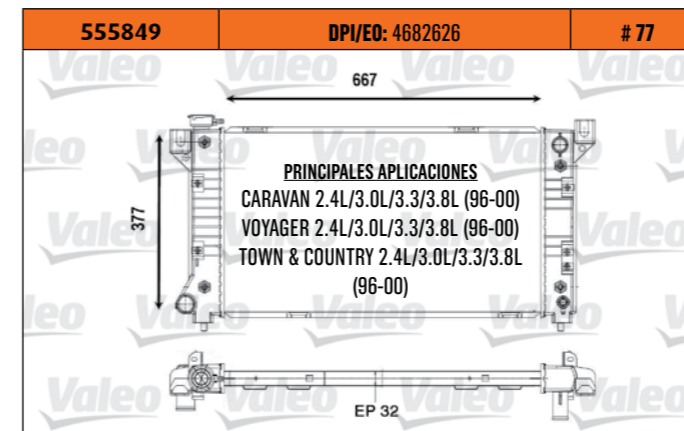
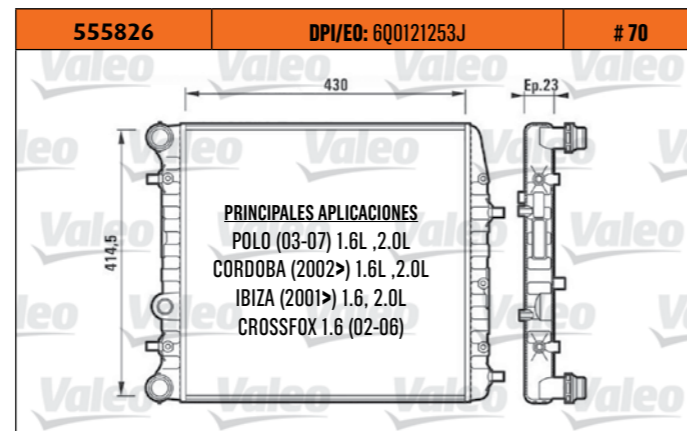
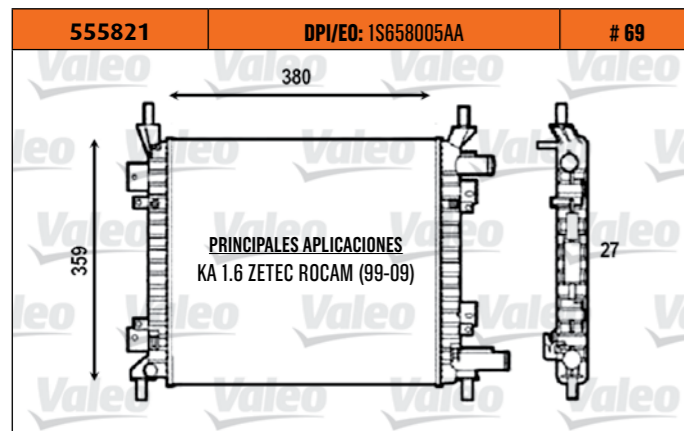
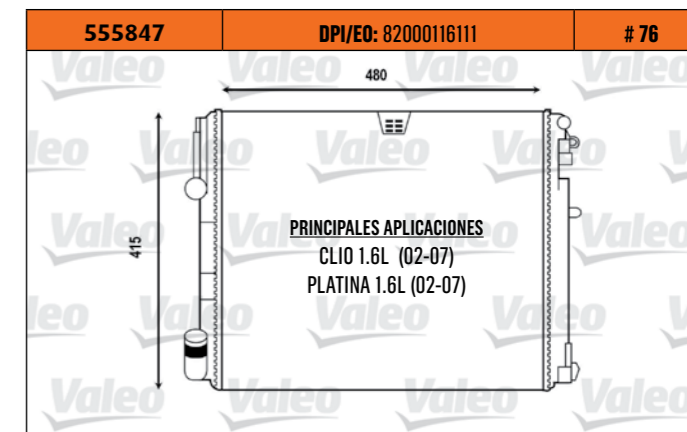
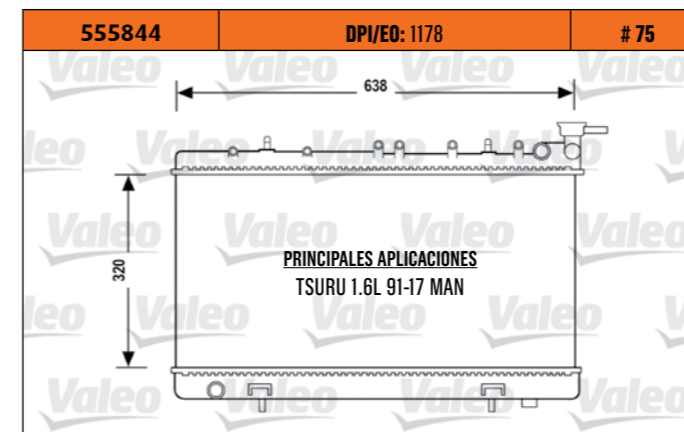
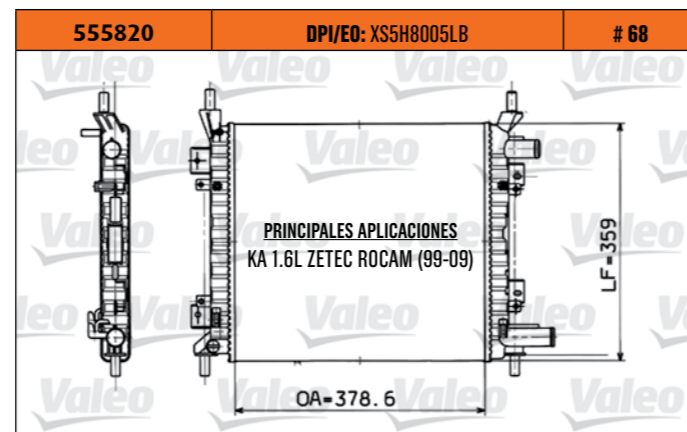
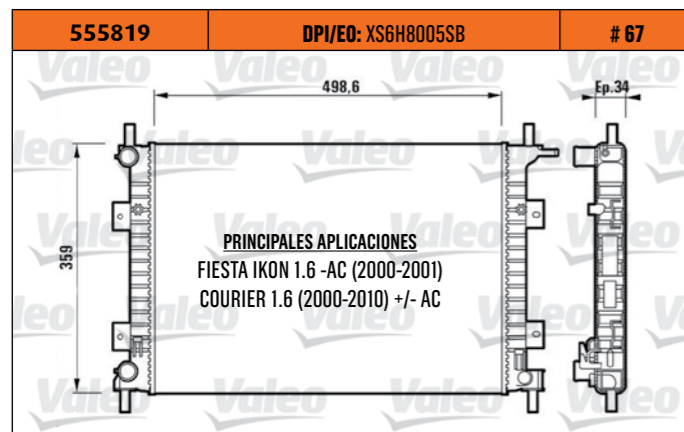
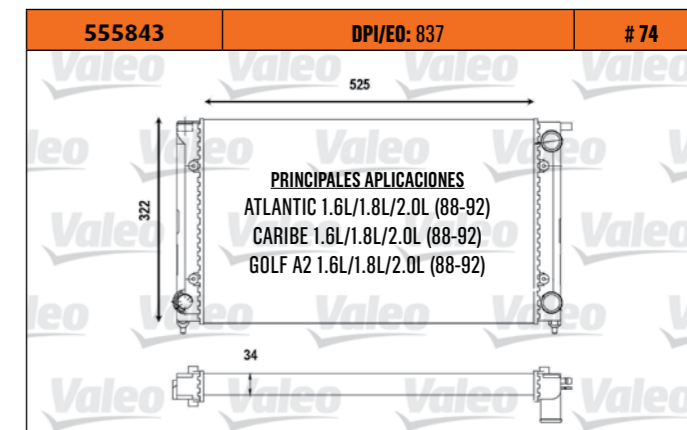
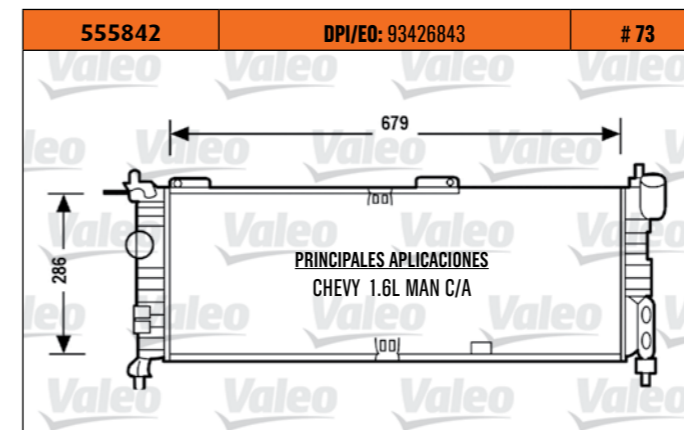
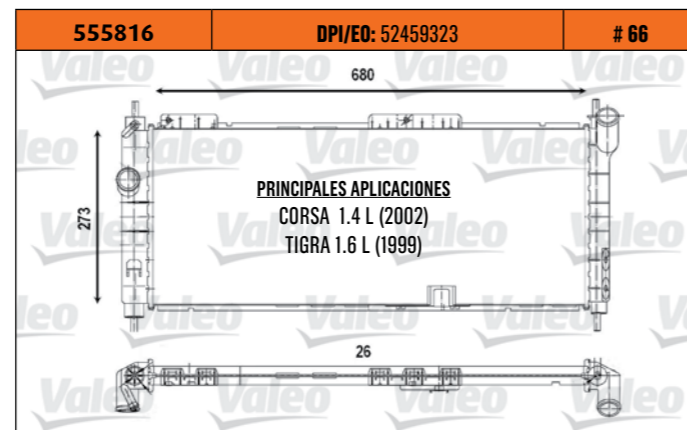
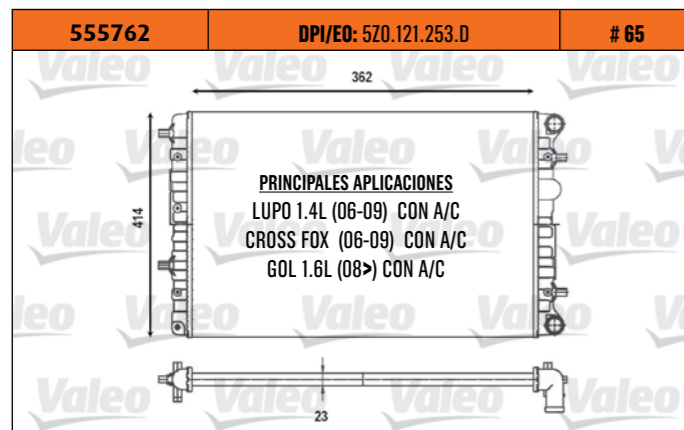


IMÁGENES RADIADORES

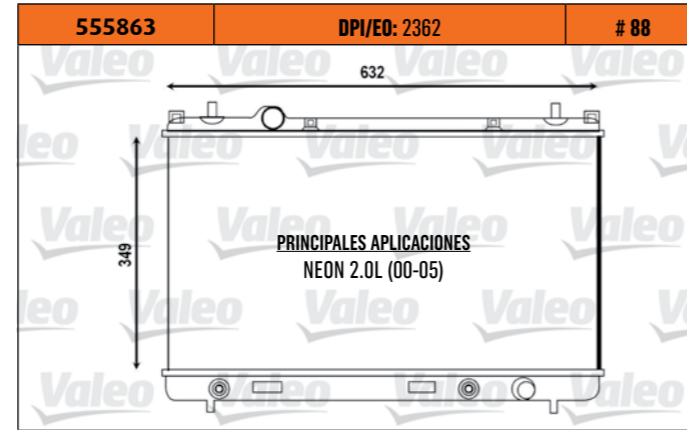
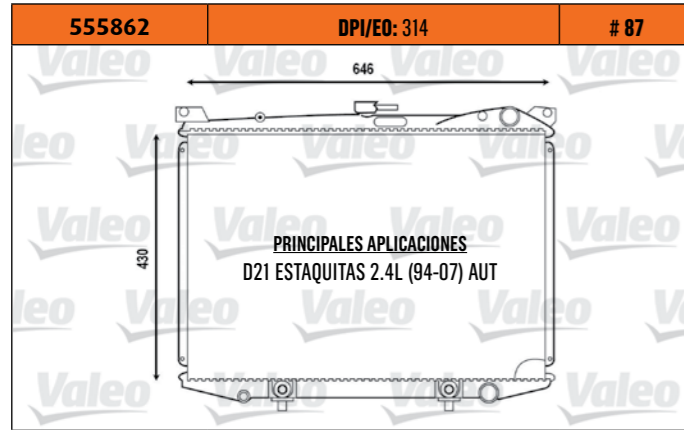
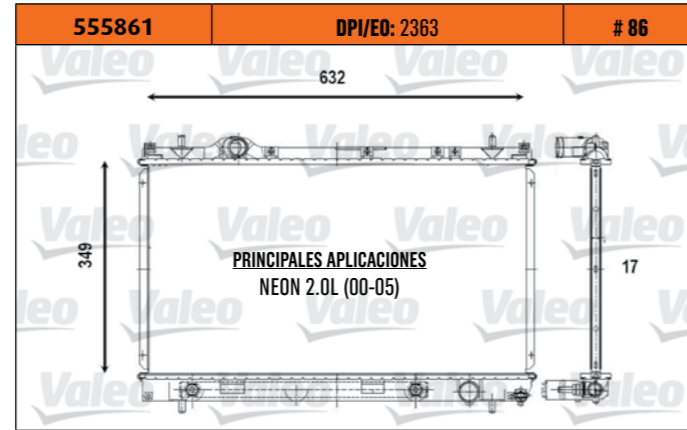
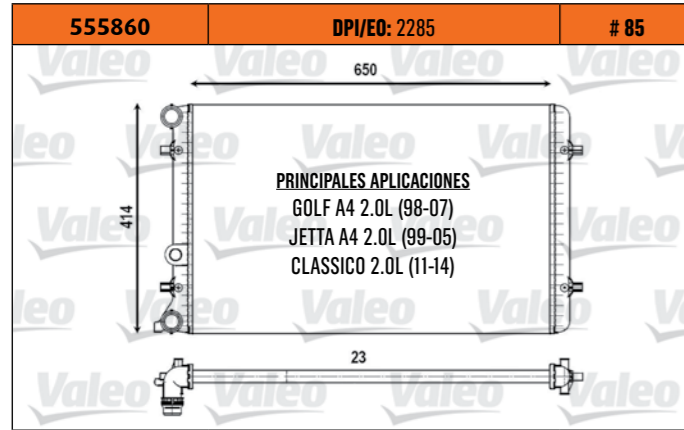
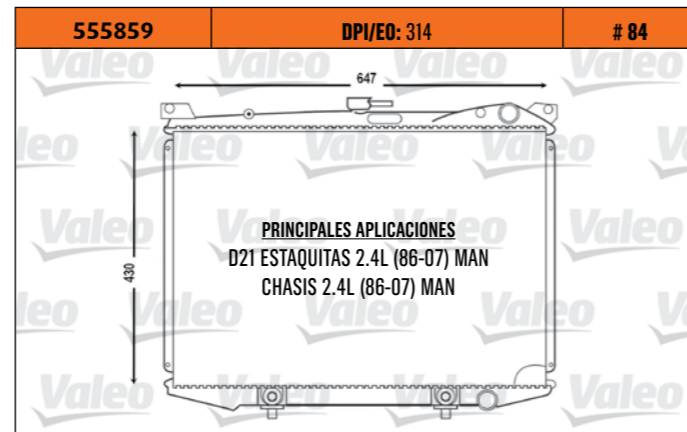
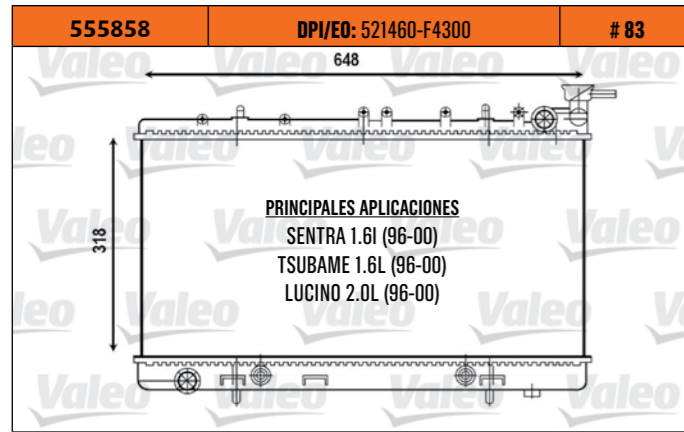
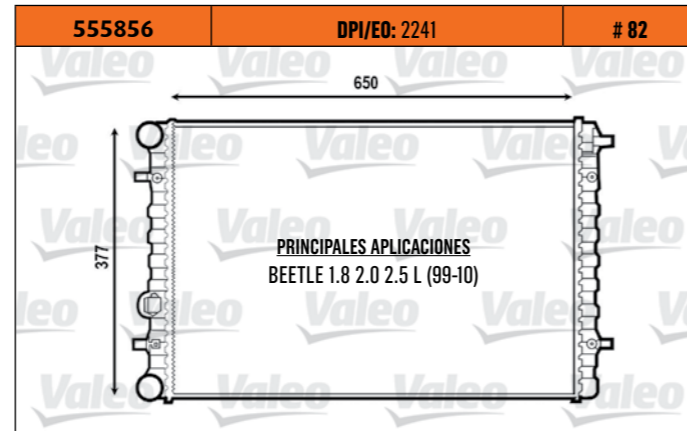
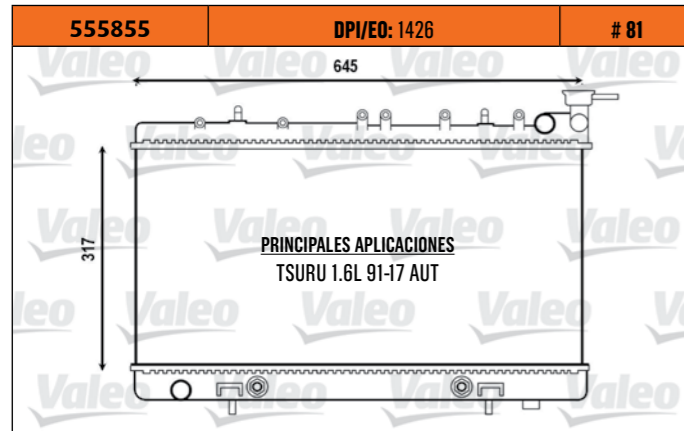


IMÁGENES RADIADORES

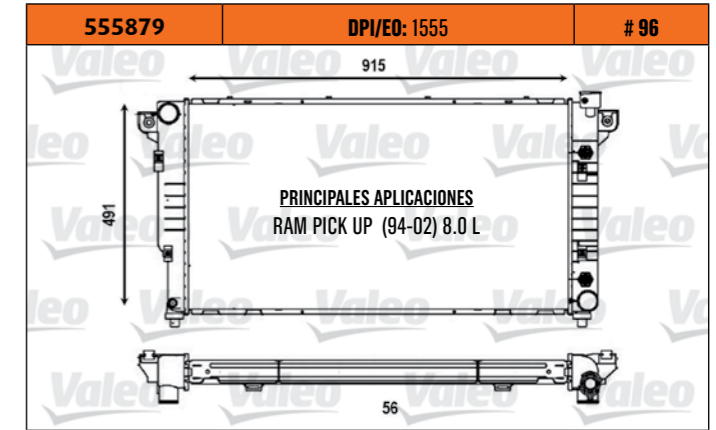
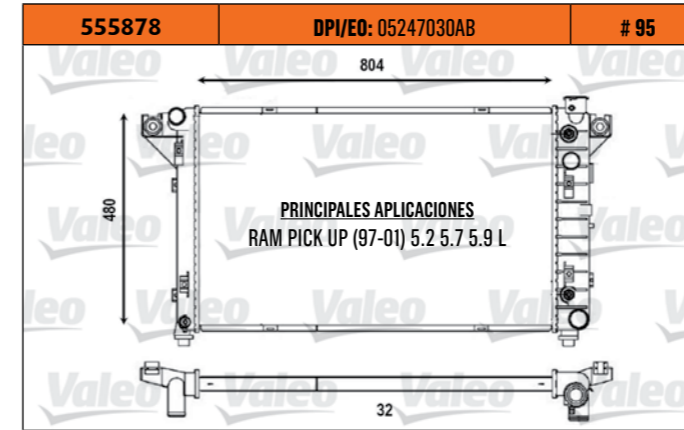
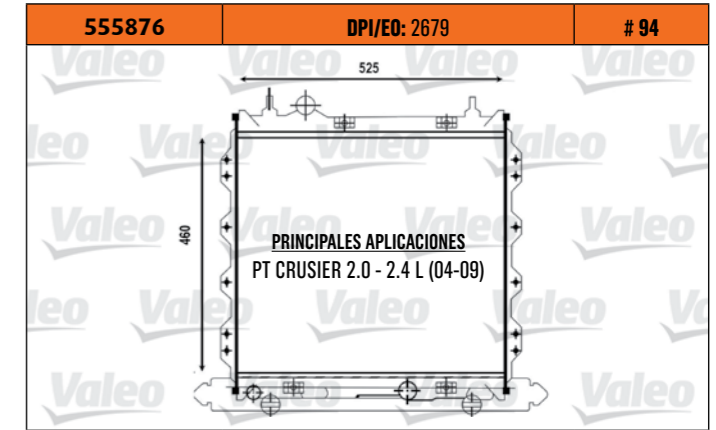
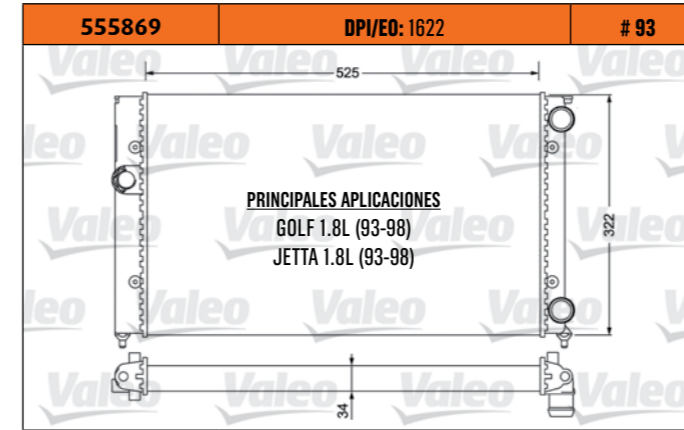
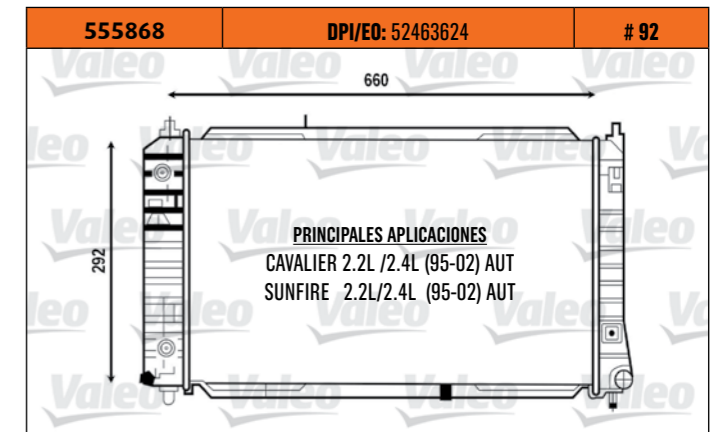
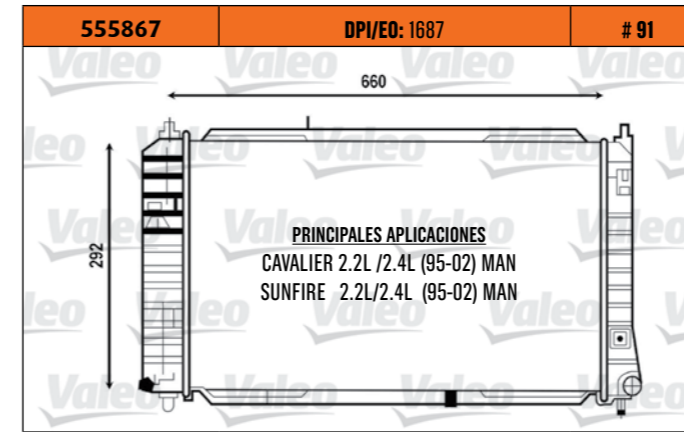
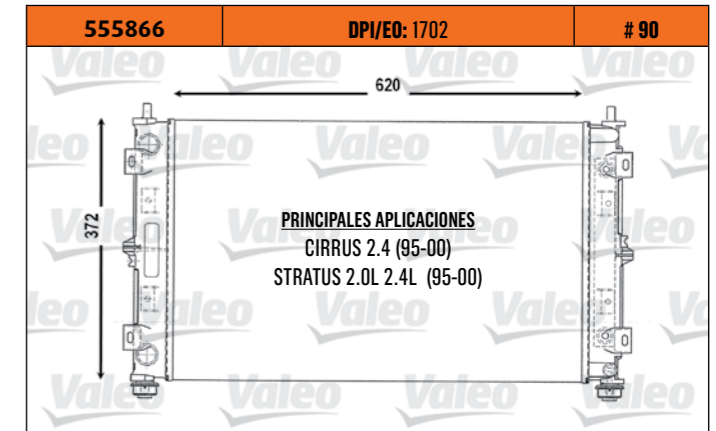
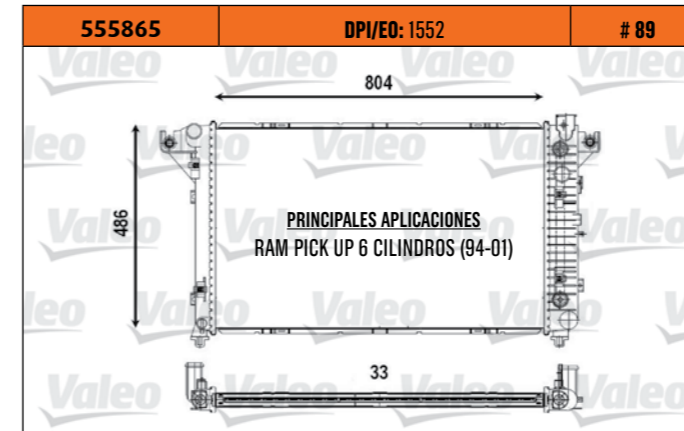
IMÁGENES RADIADORES



IMÁGENES RADIADORES

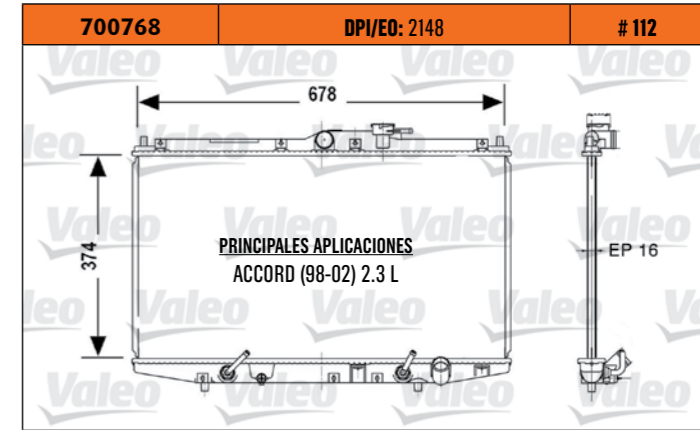
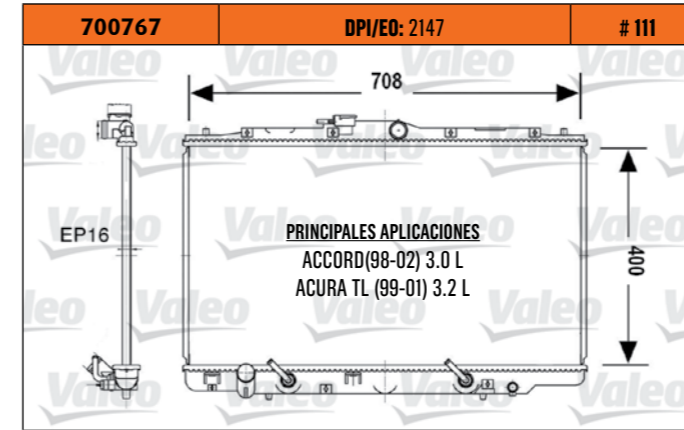
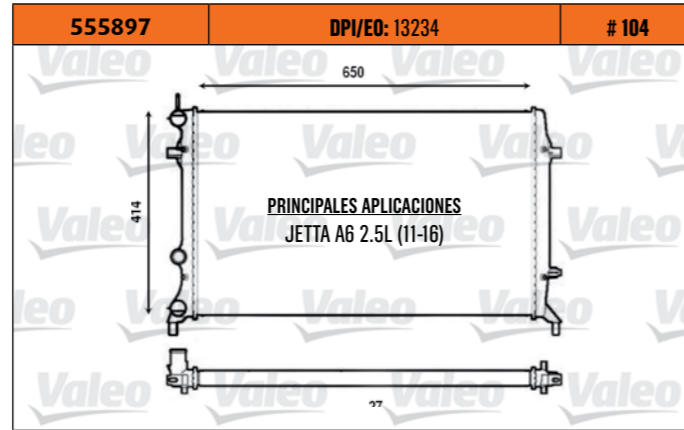
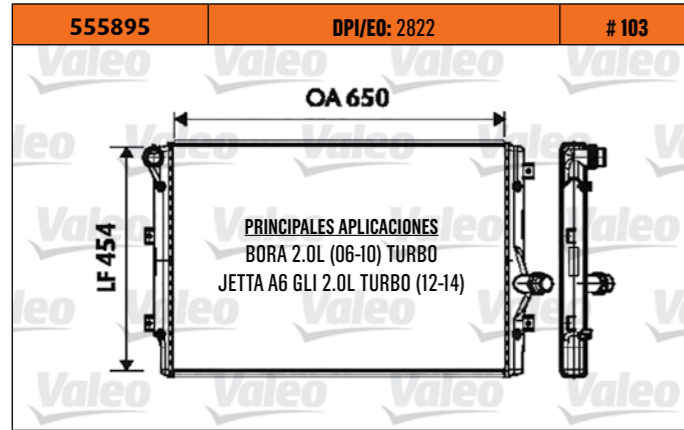
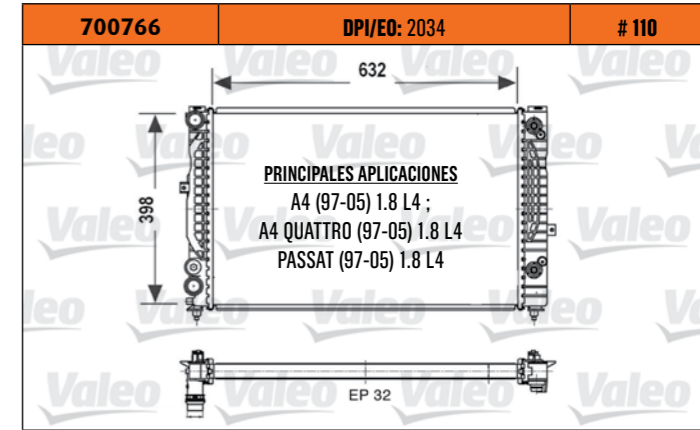
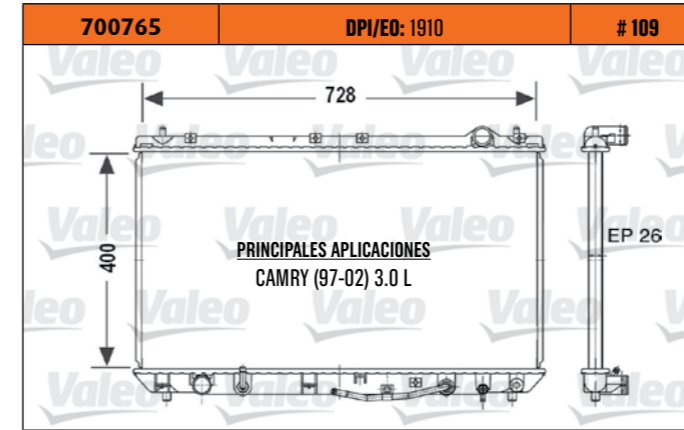
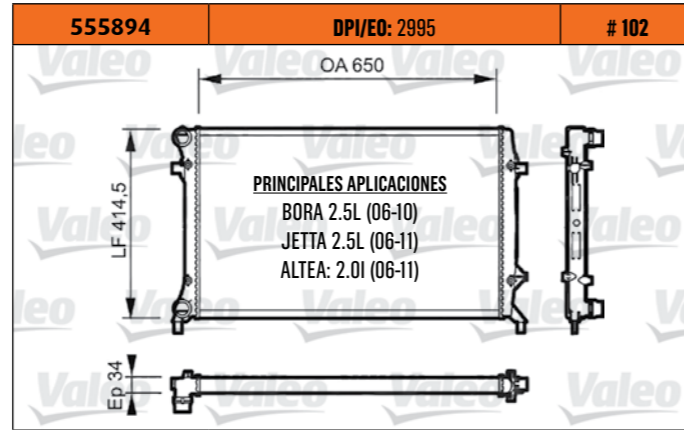
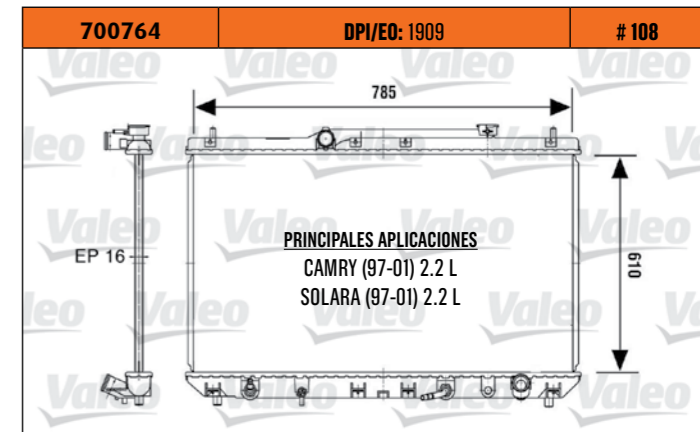
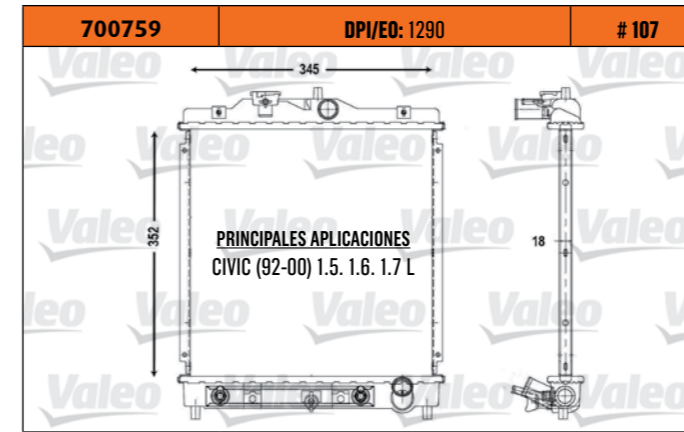
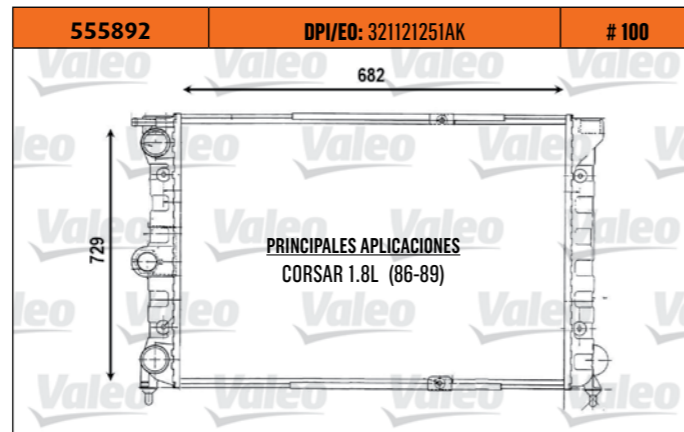
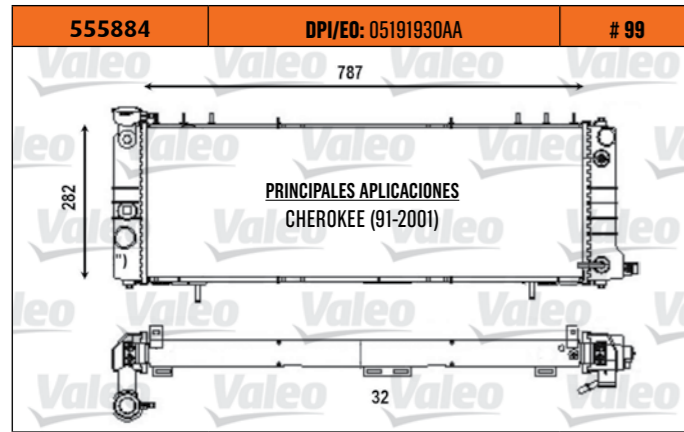
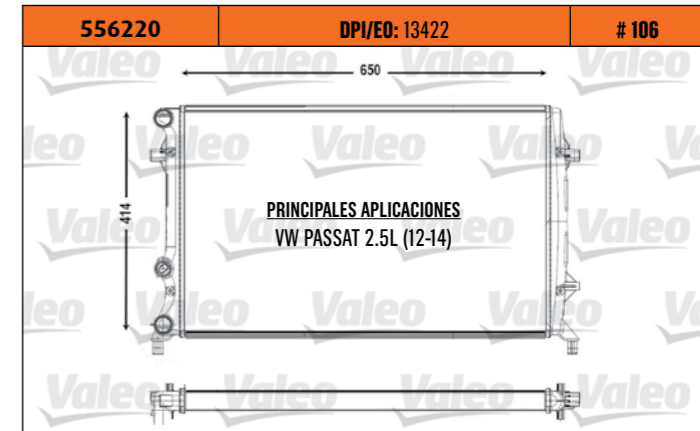
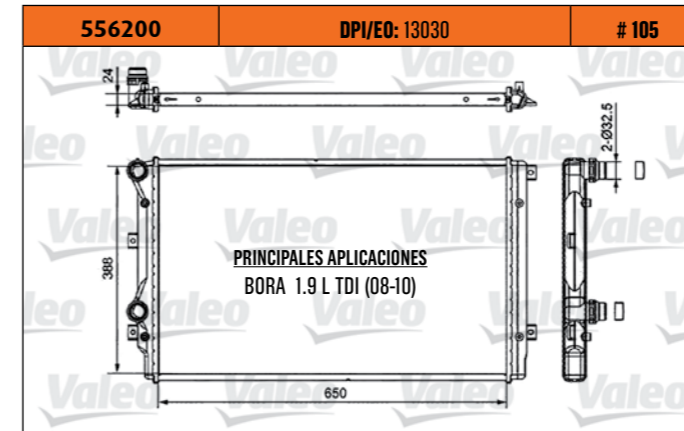
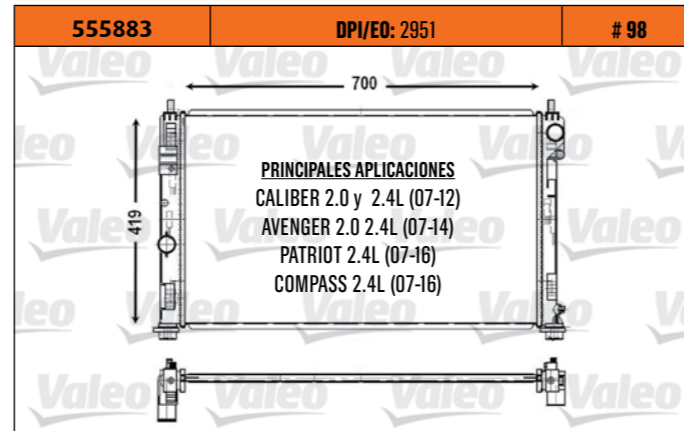
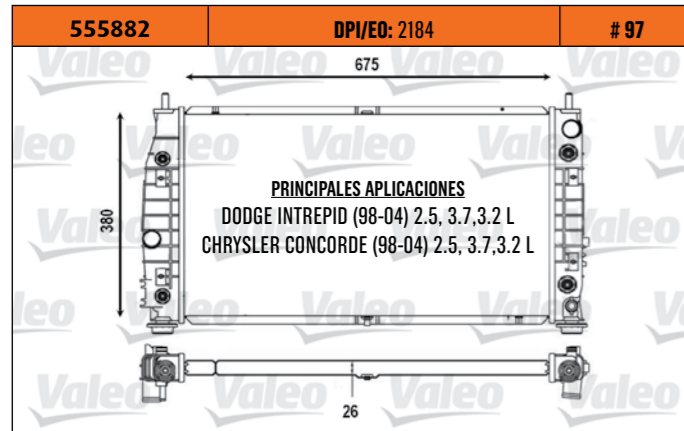


IMÁGENES RADIADORES

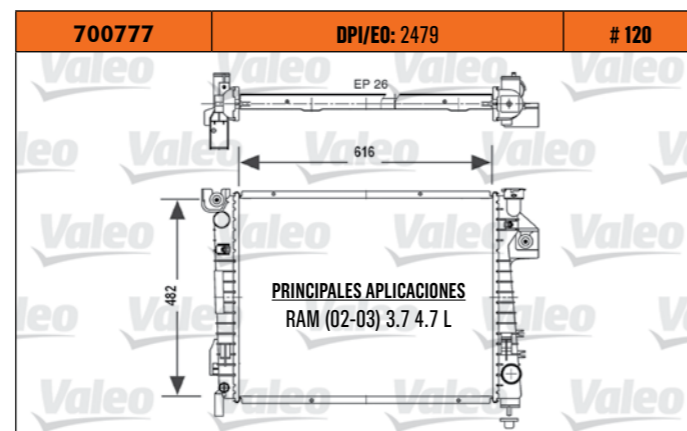
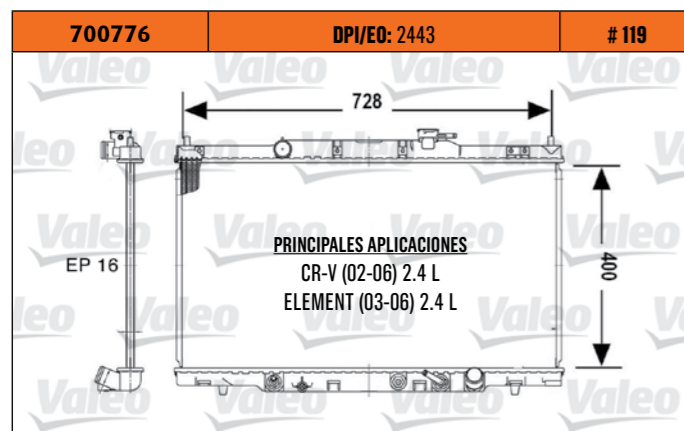
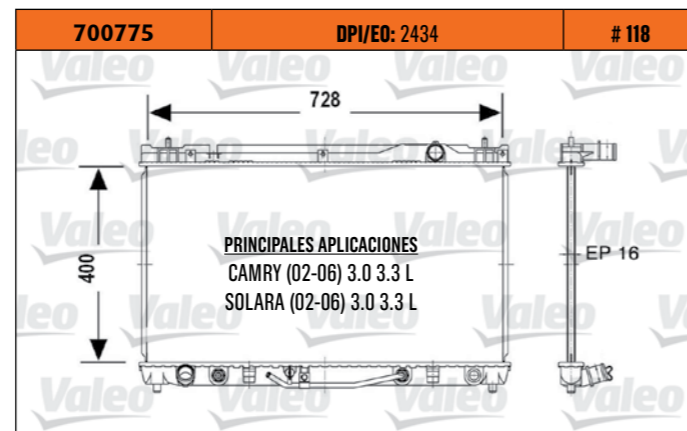
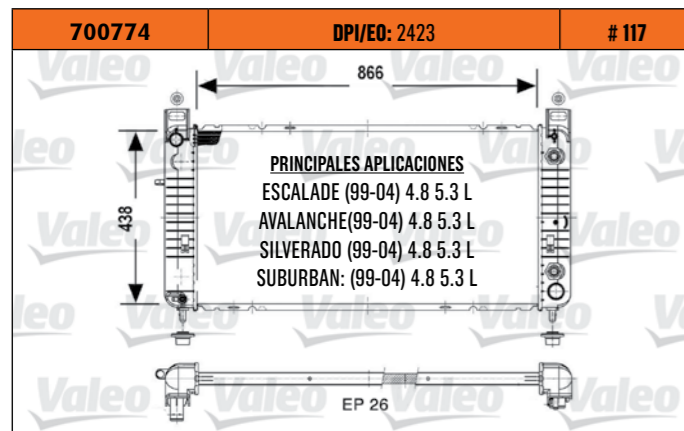
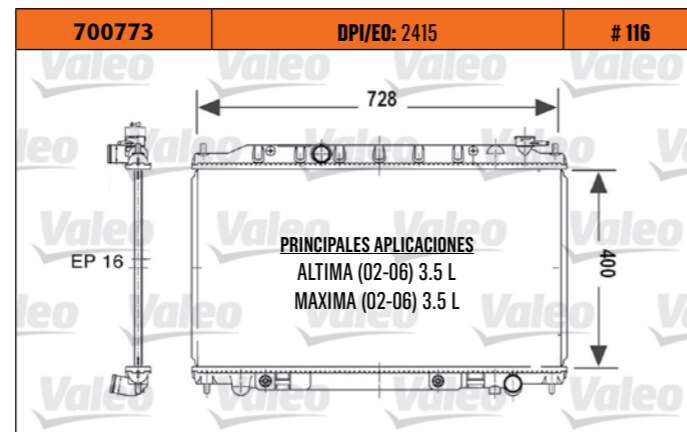
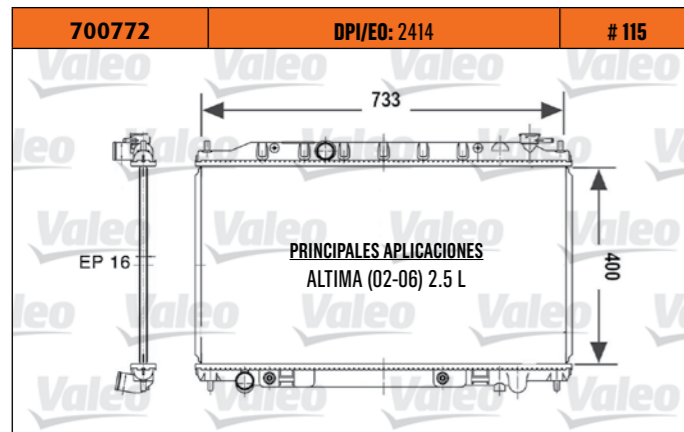
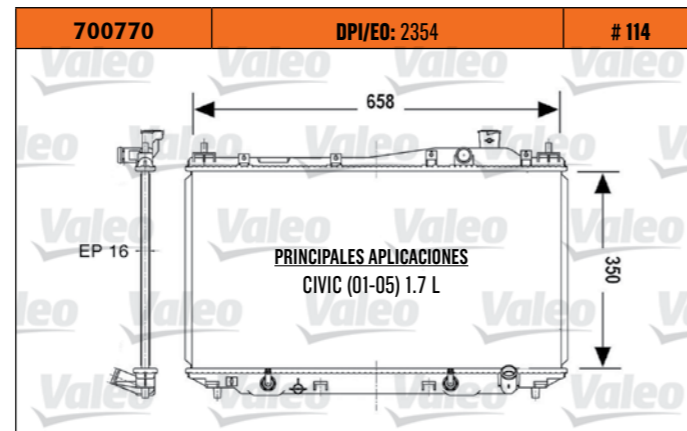
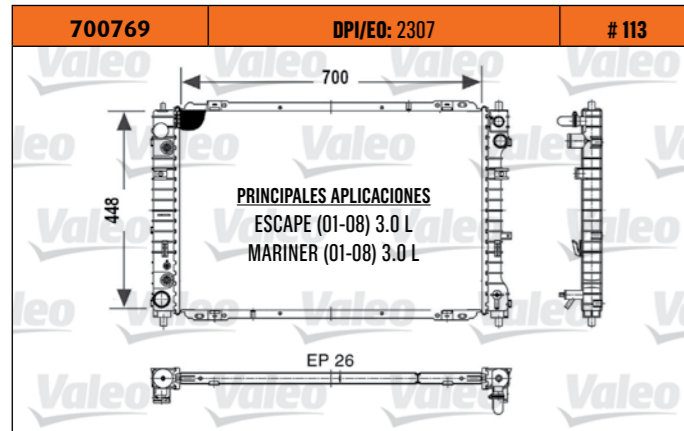


IMÁGENES RADIADORES

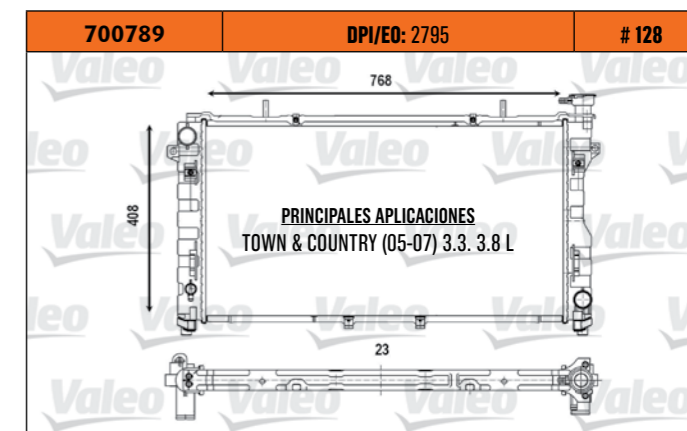
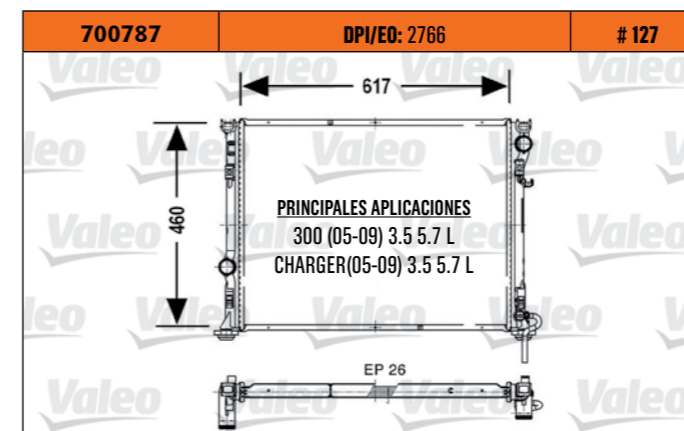
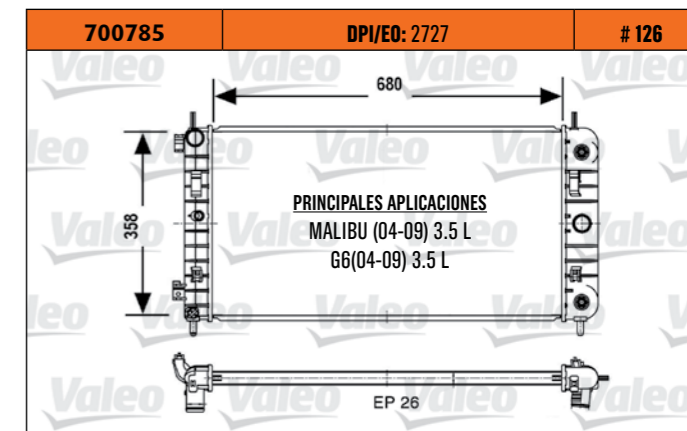
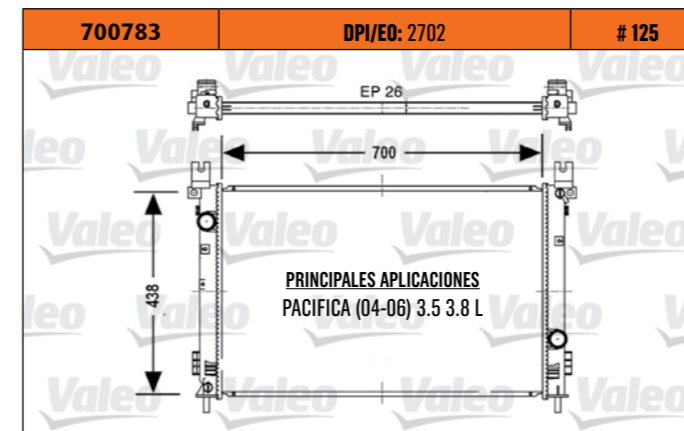
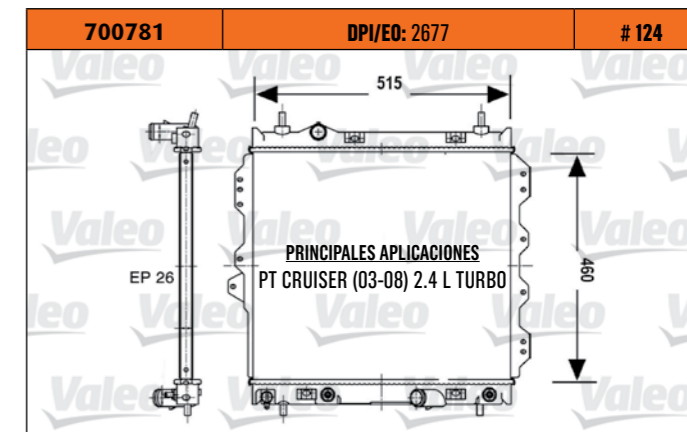
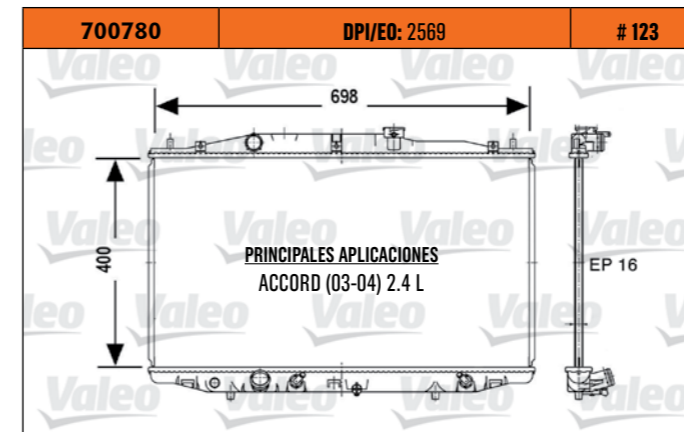
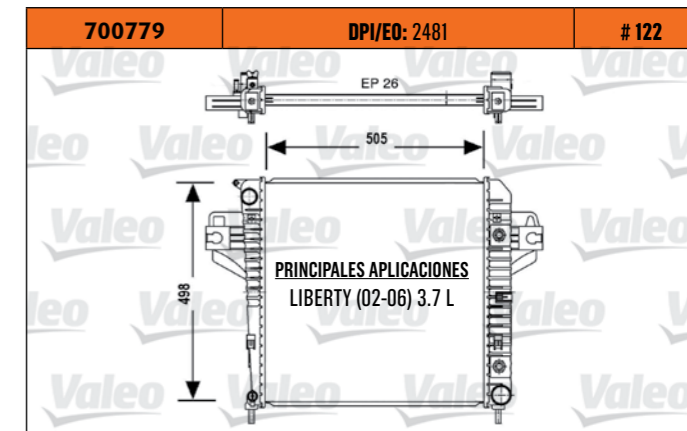
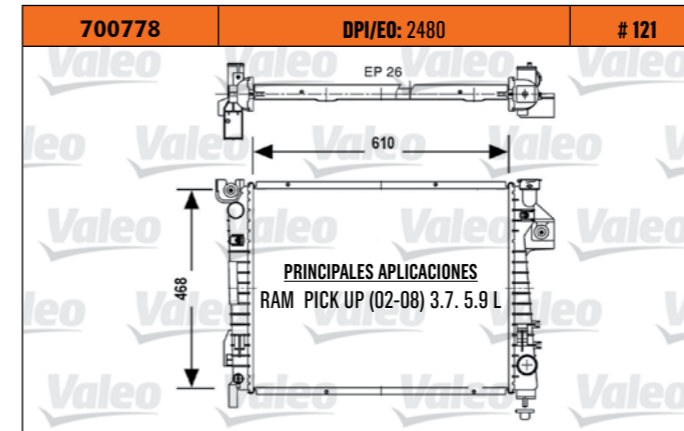
IMÁGENES RADIADORES



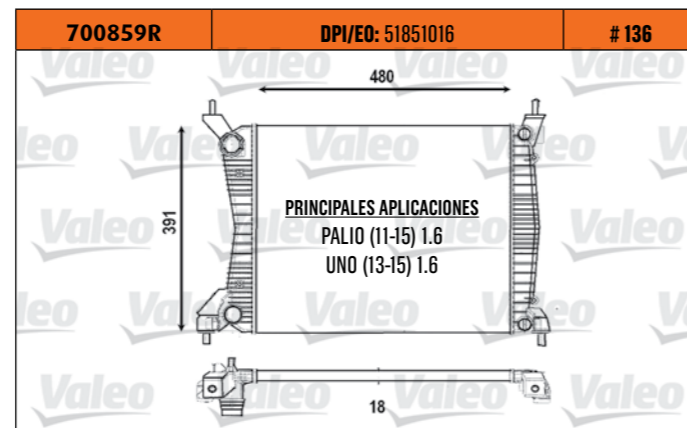
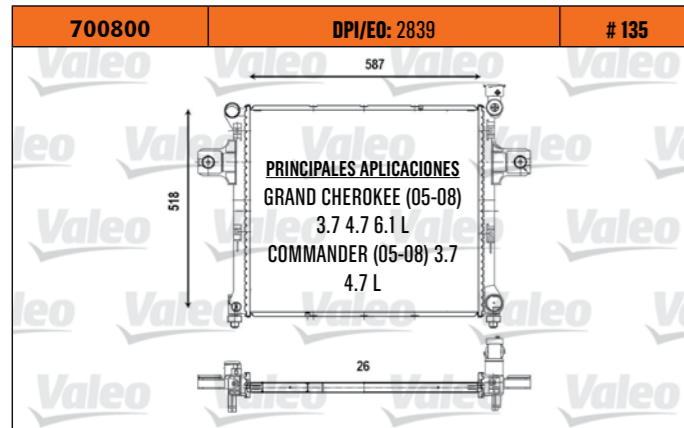
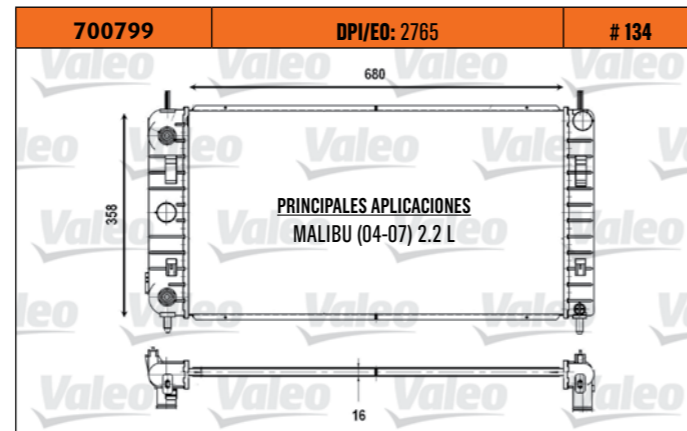
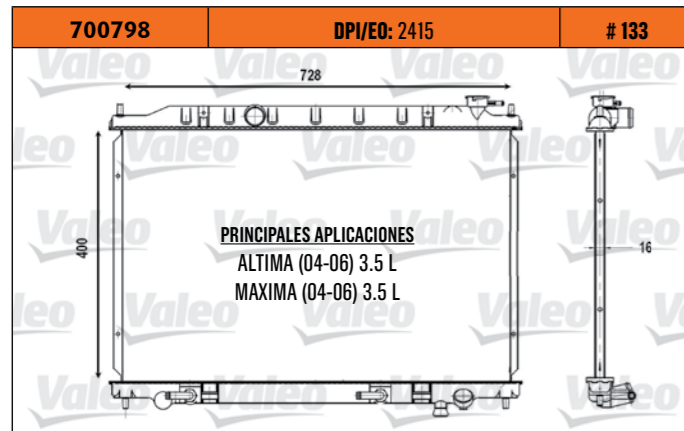
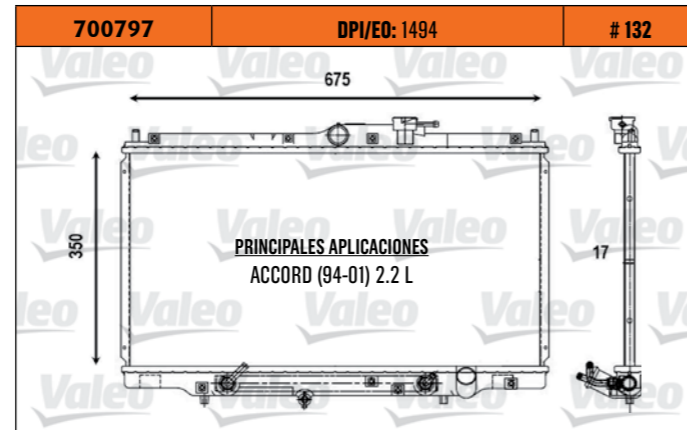
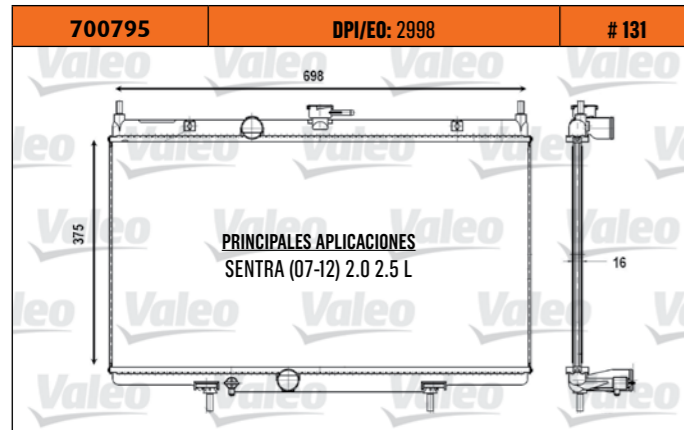
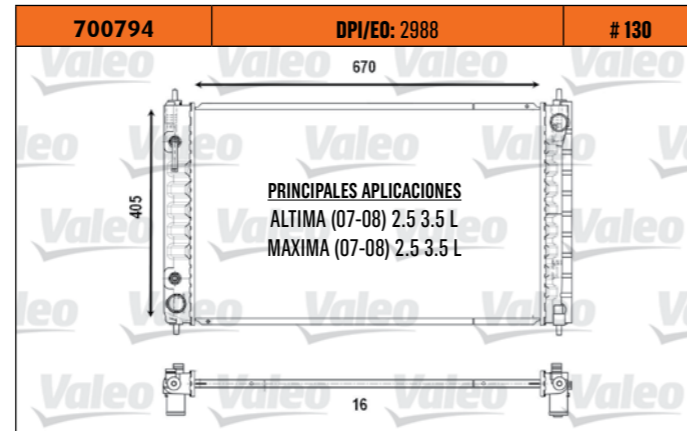
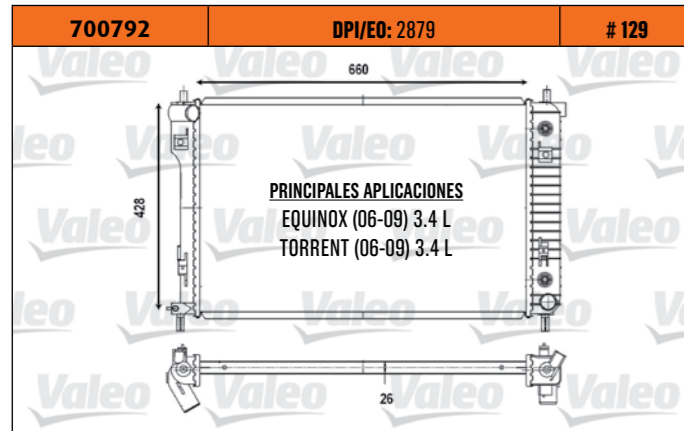
IMÁGENES RADIADORES



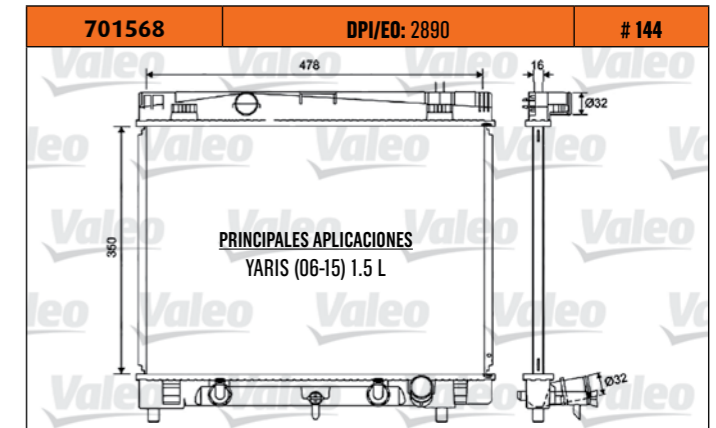
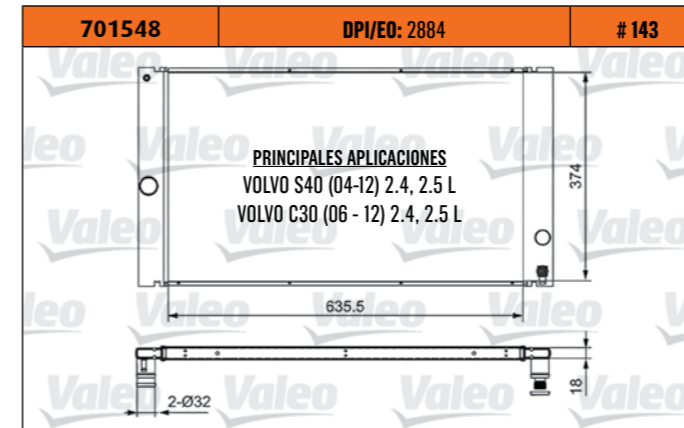
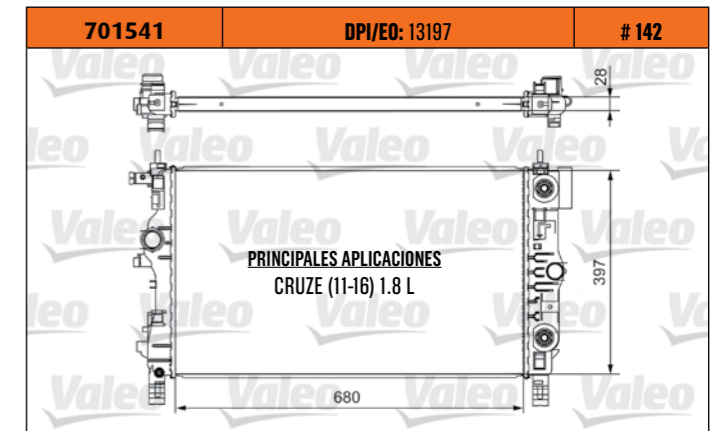
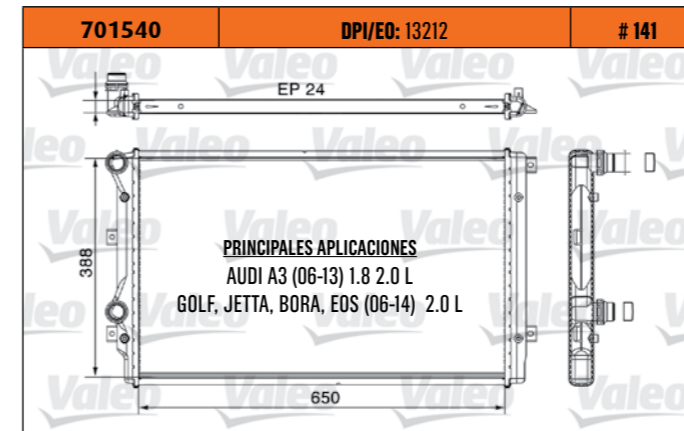
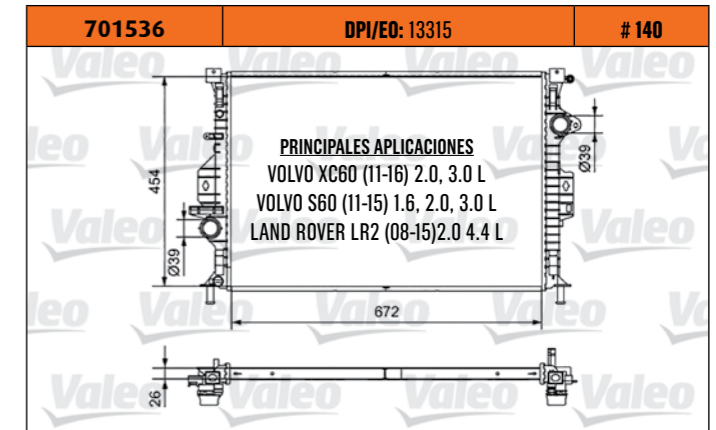
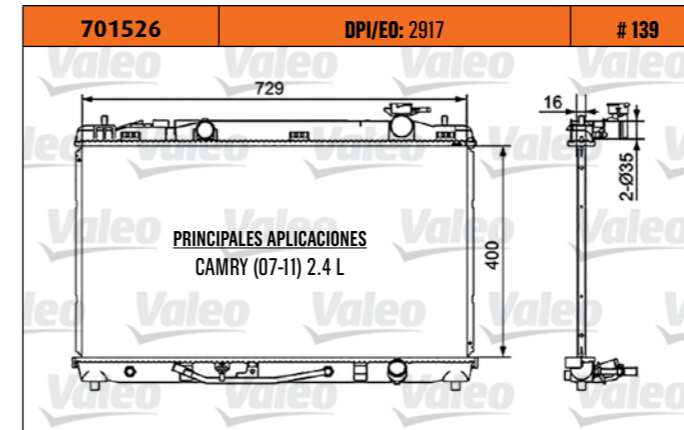
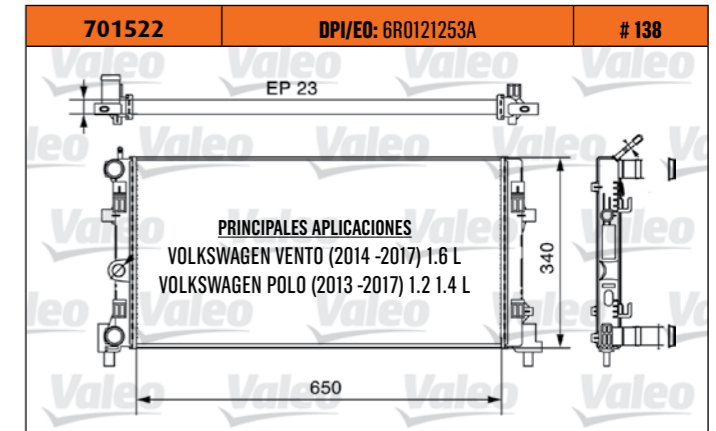
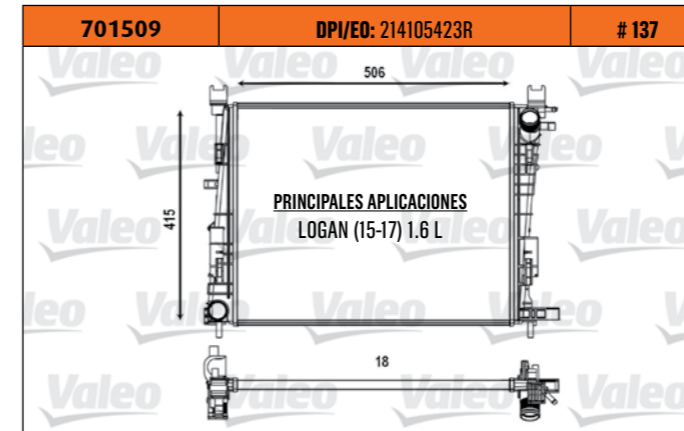
IMÁGENES RADIADORES



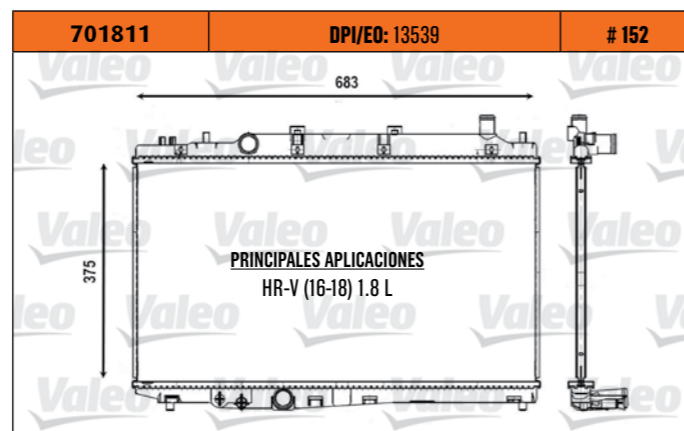
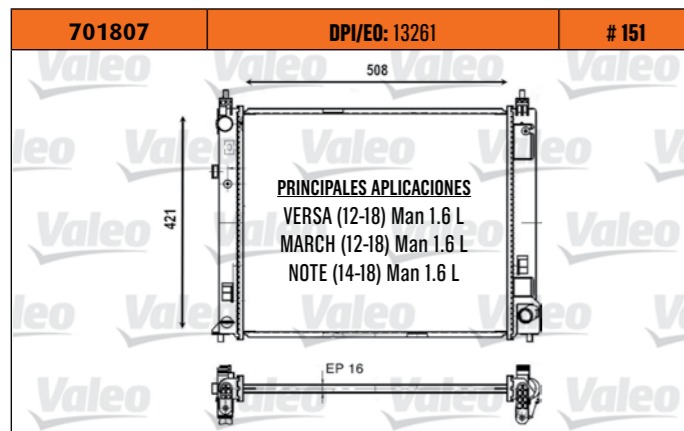
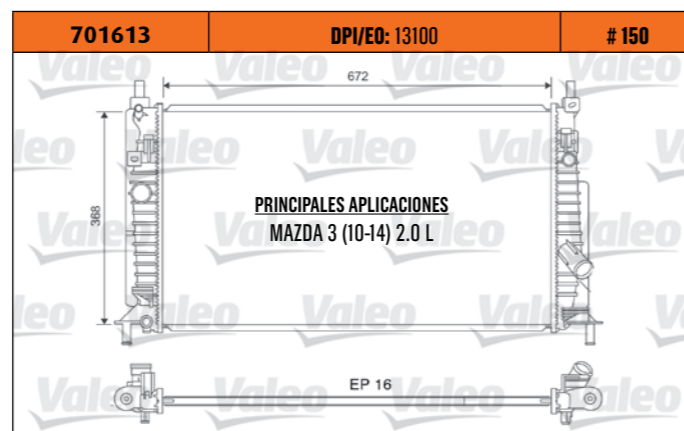
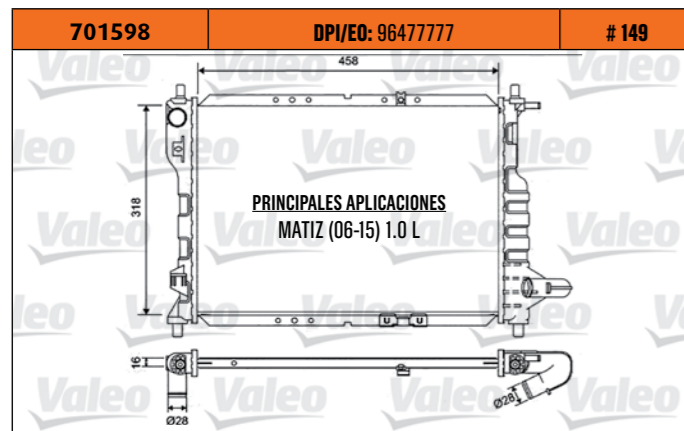
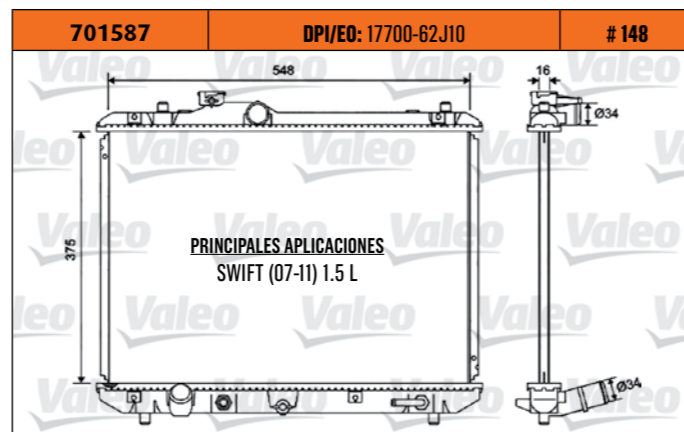
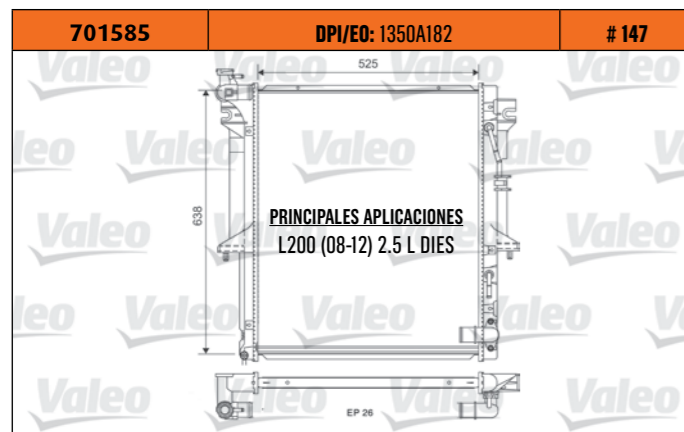
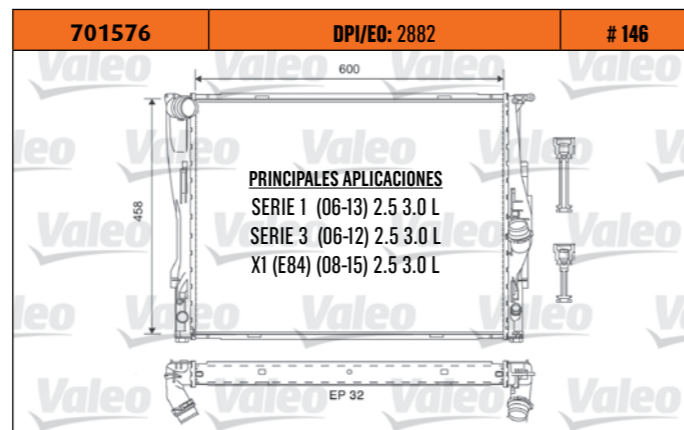
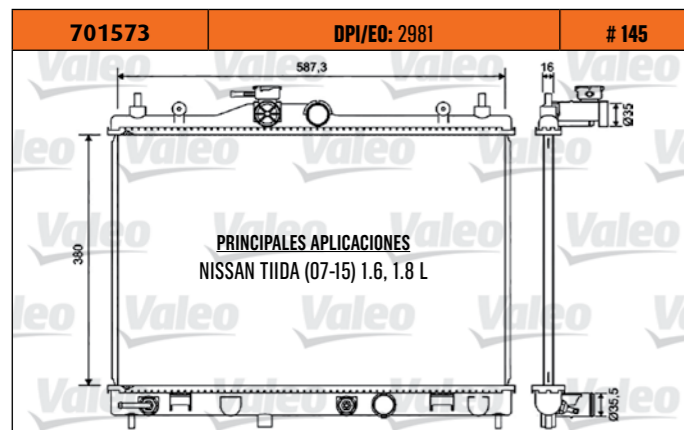
IMÁGENES RADIADORES



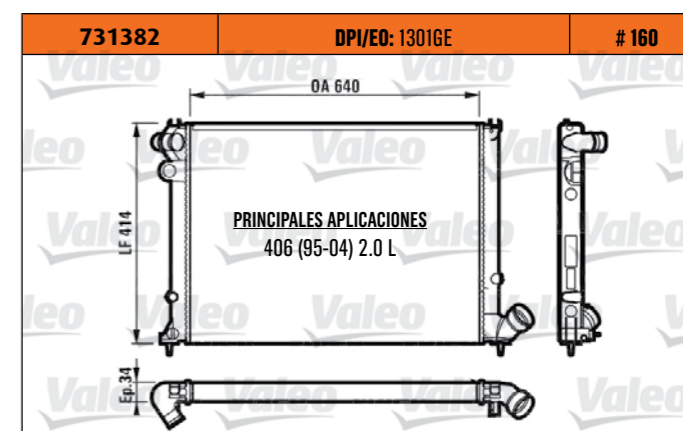
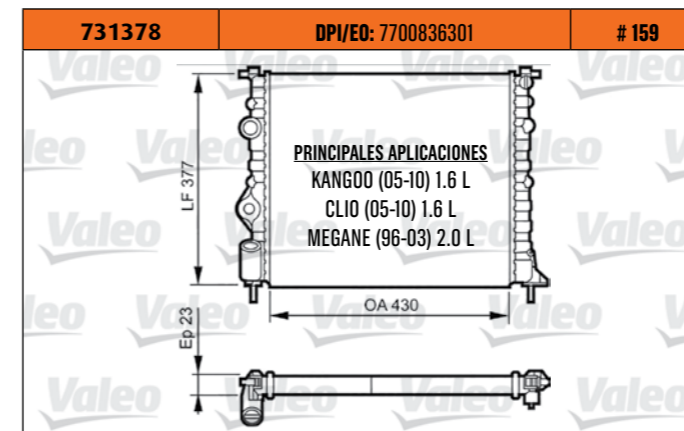
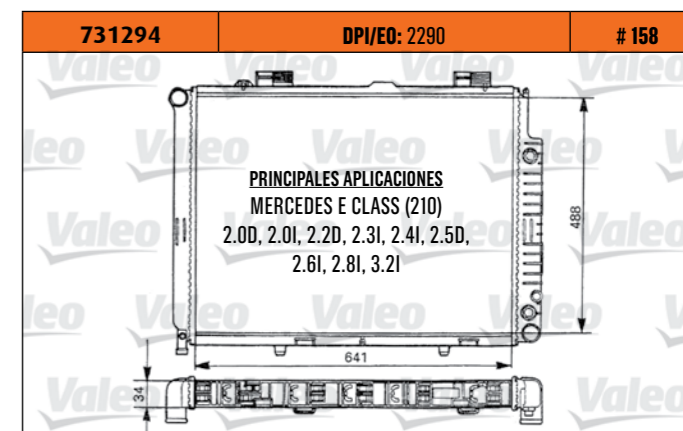
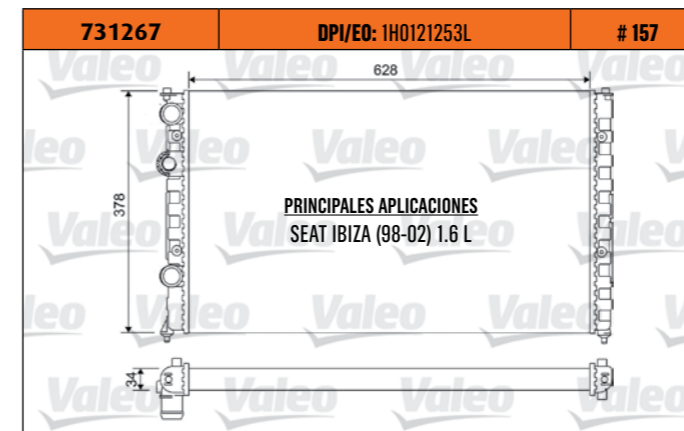
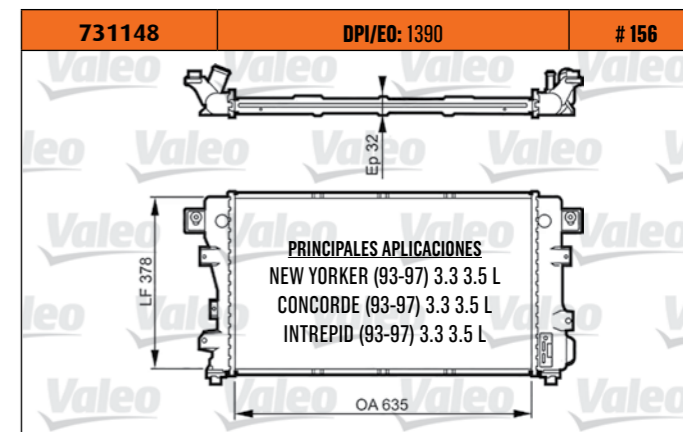
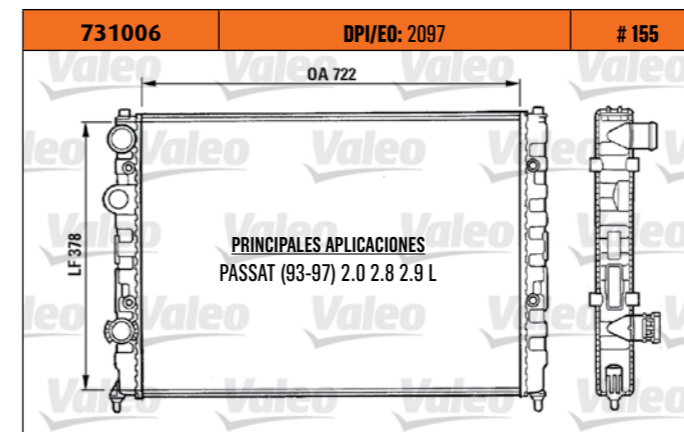
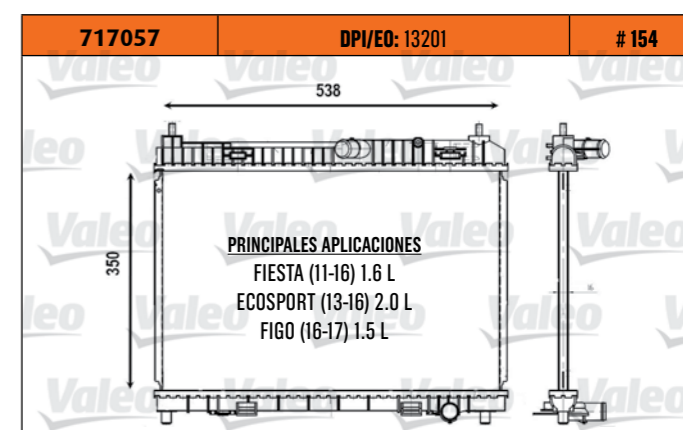
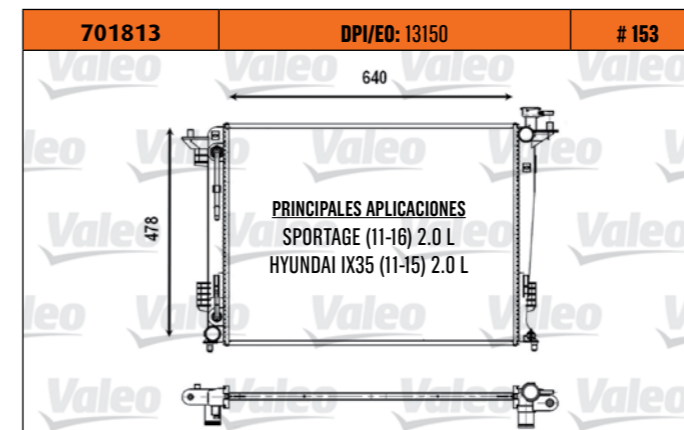
IMÁGENES RADIADORES



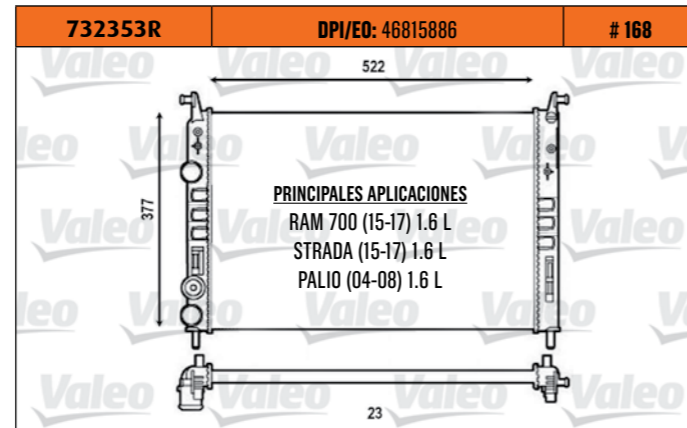
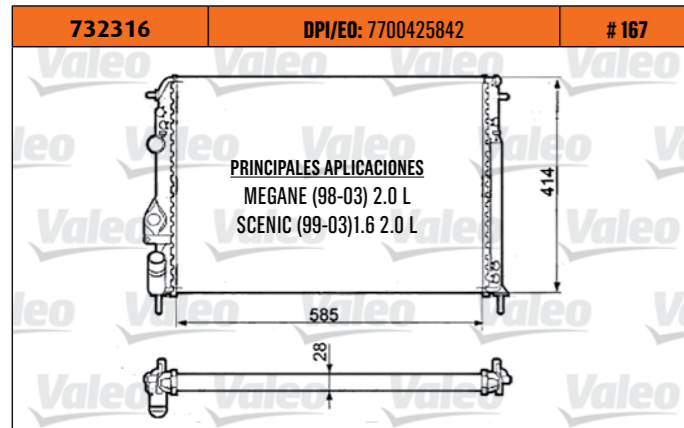
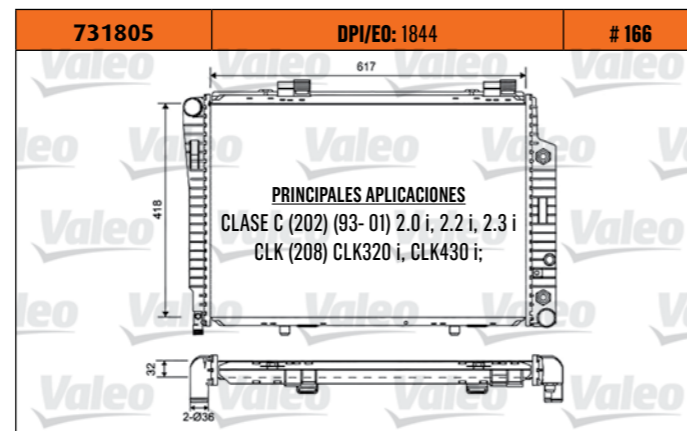
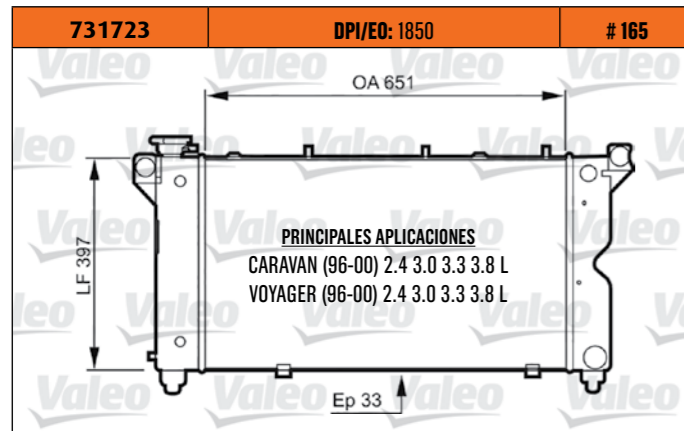
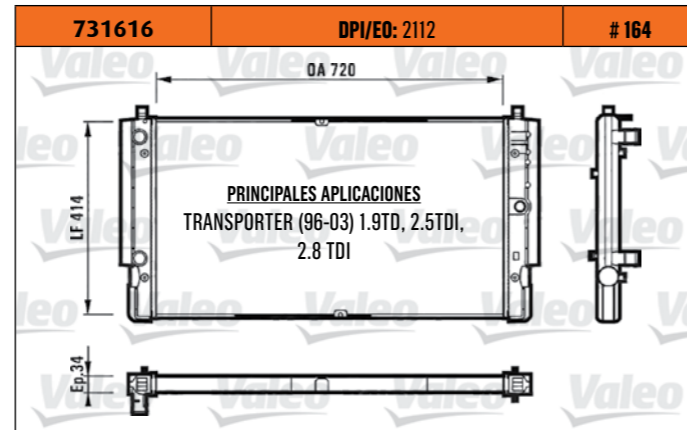
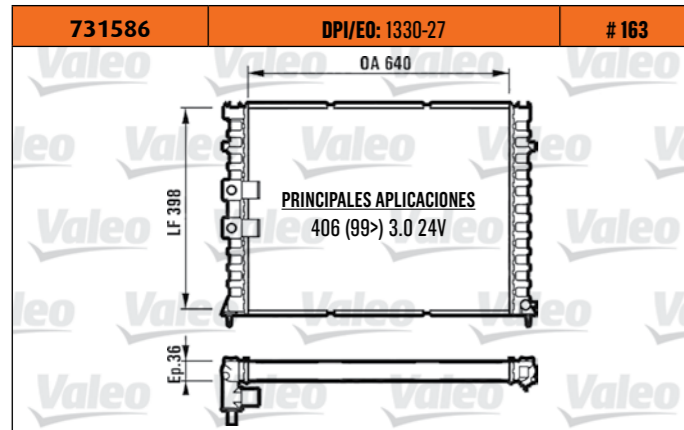
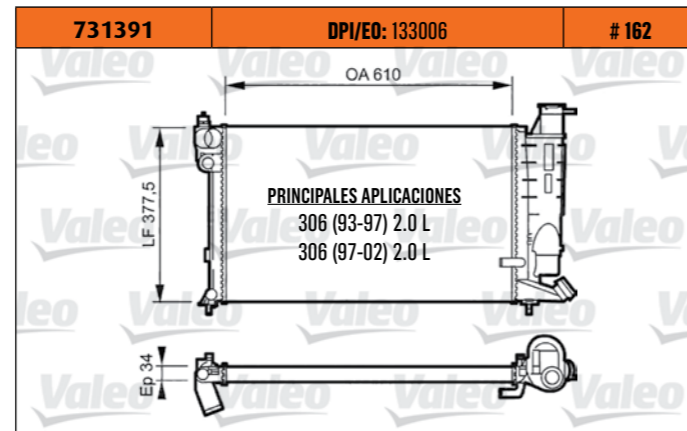
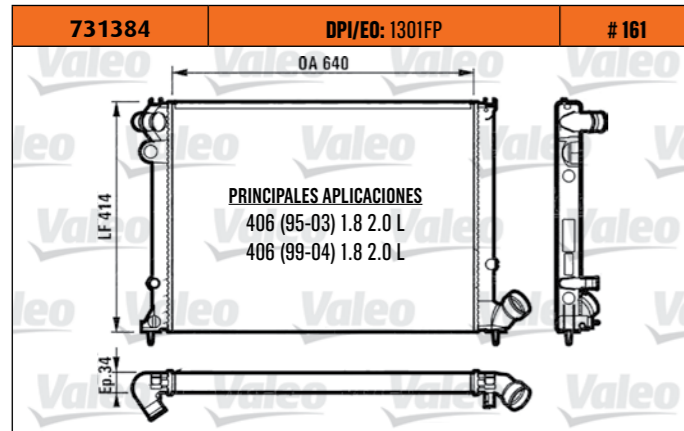
IMÁGENES RADIADORES



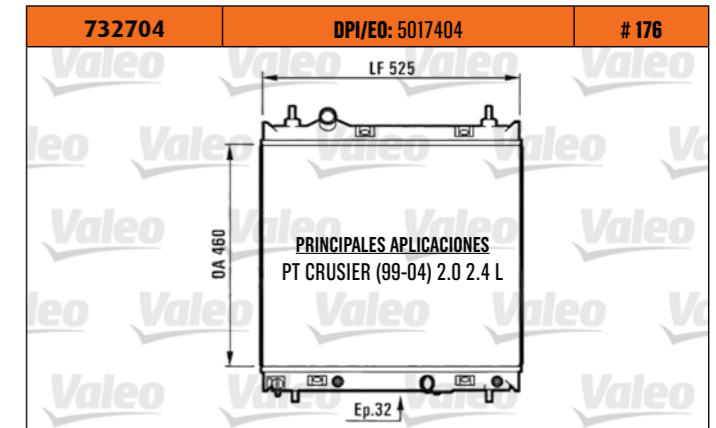
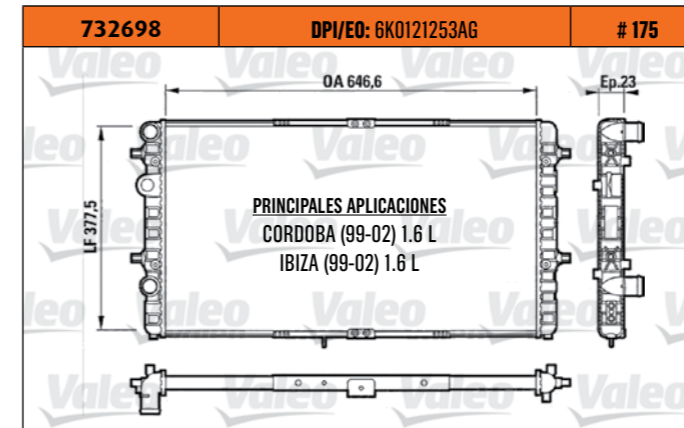
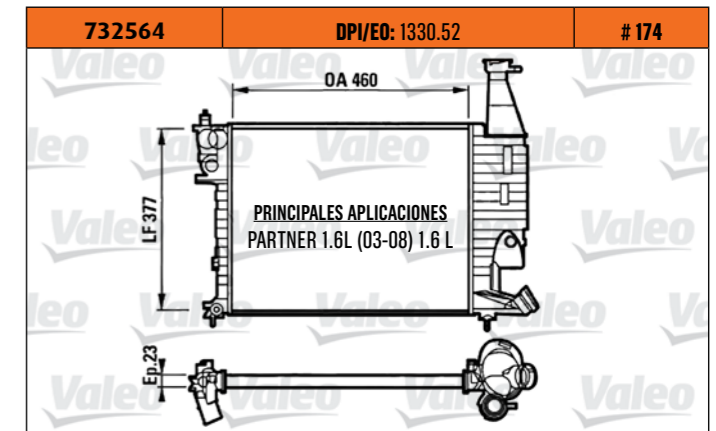
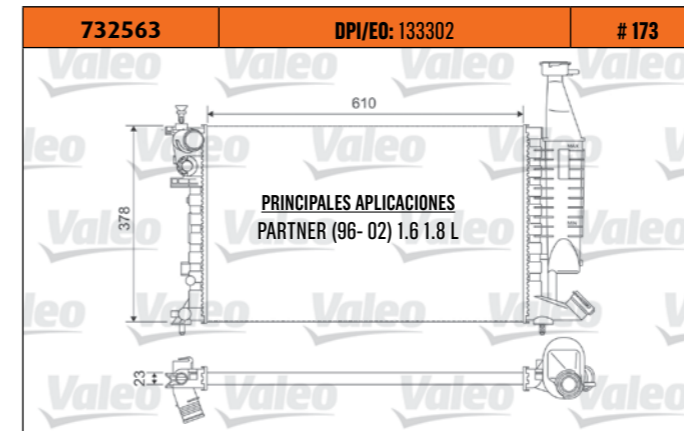
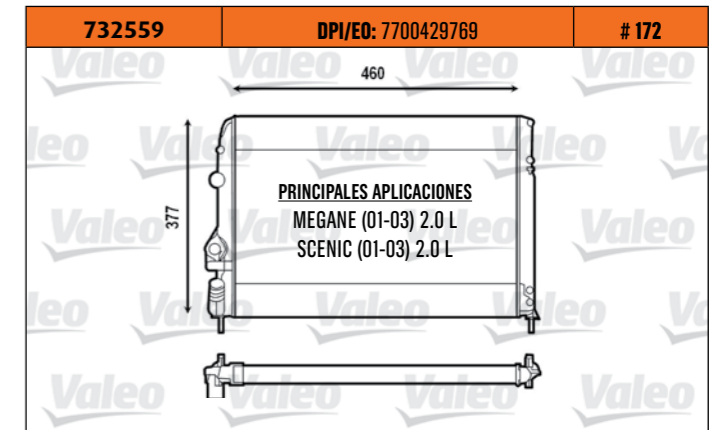
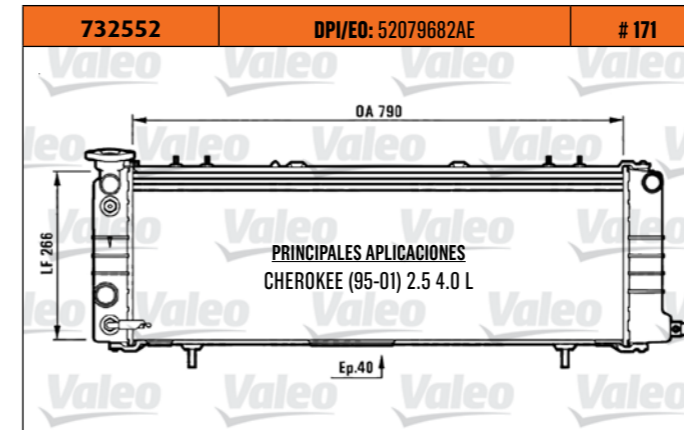
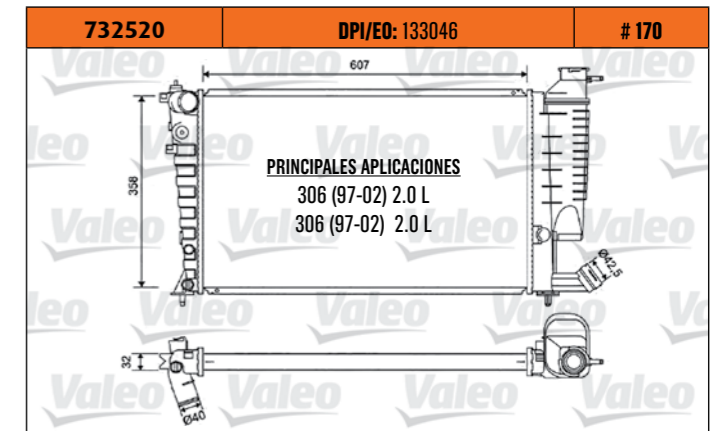
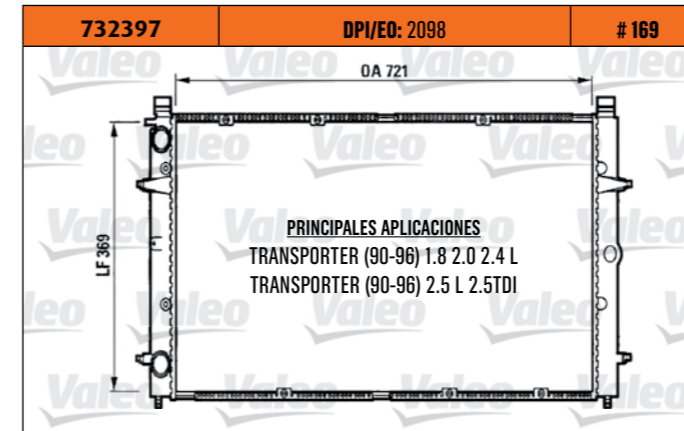
IMÁGENES RADIADORES



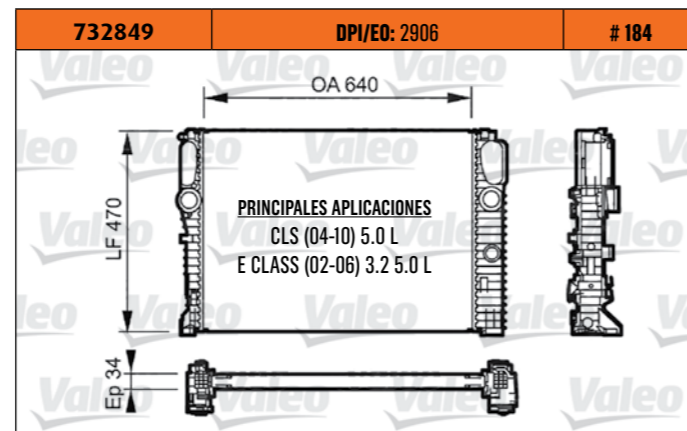
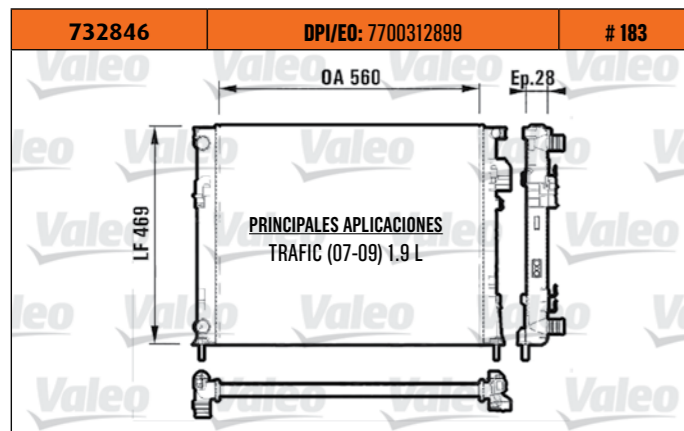
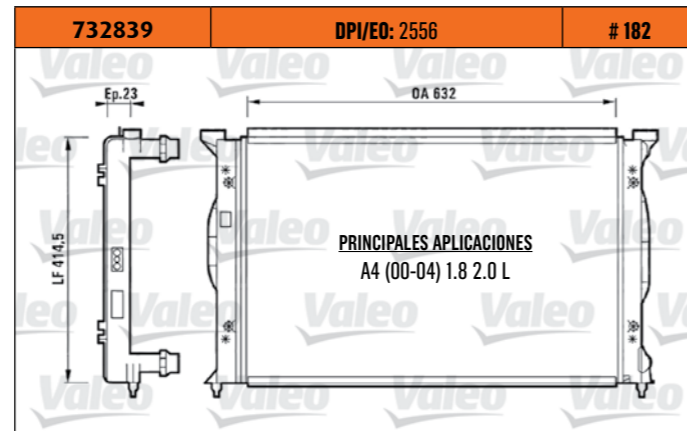
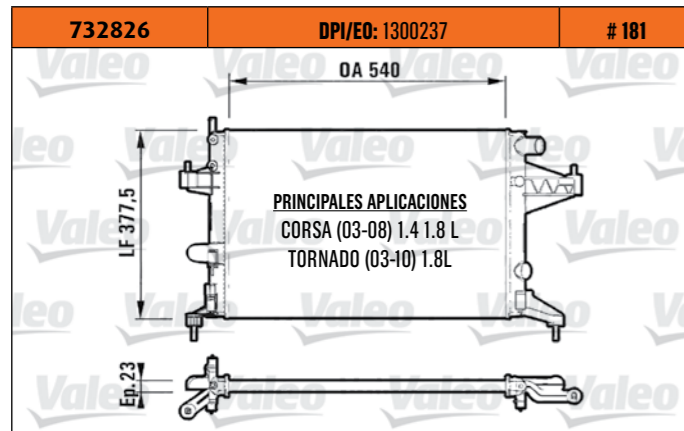
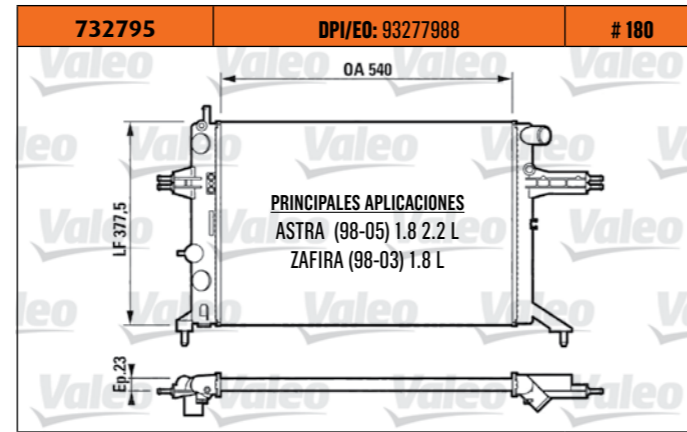
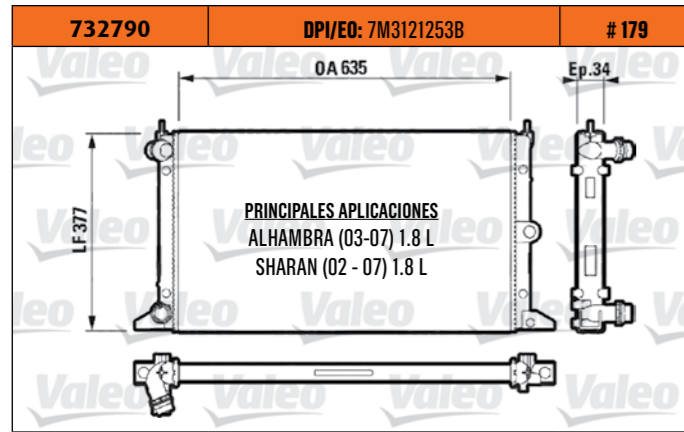
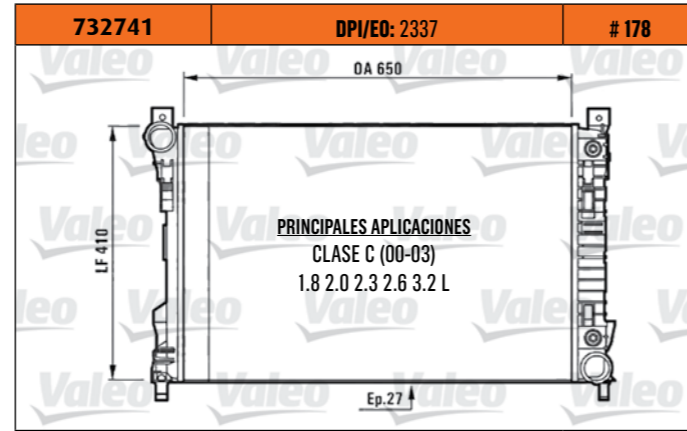
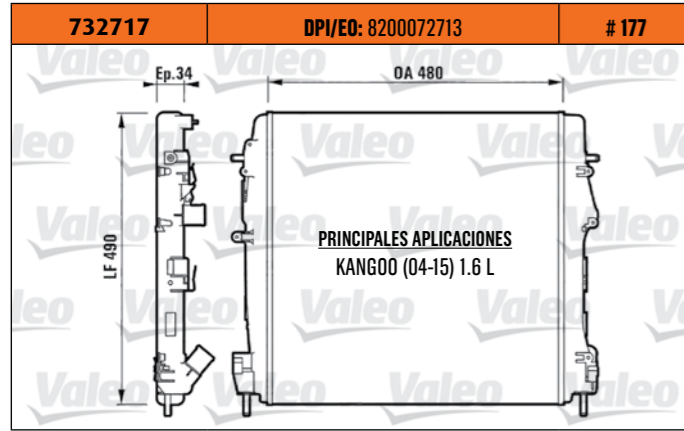
IMÁGENES RADIADORES



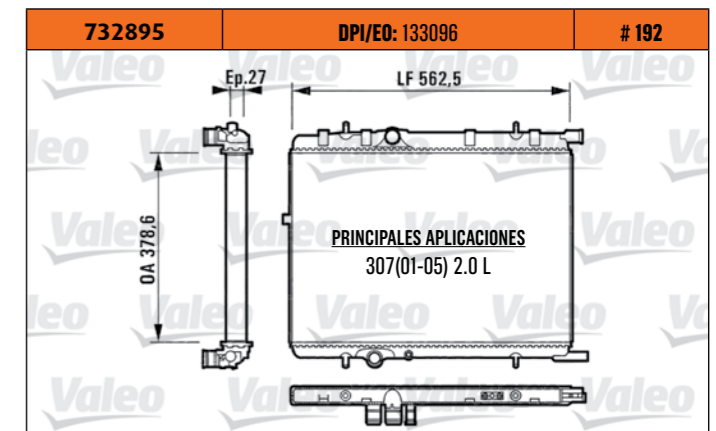
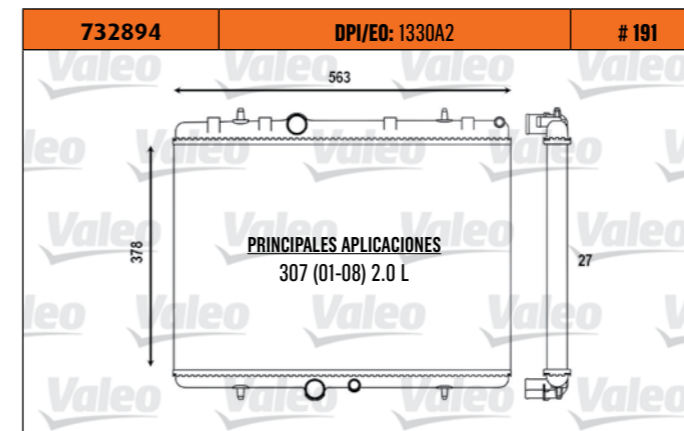
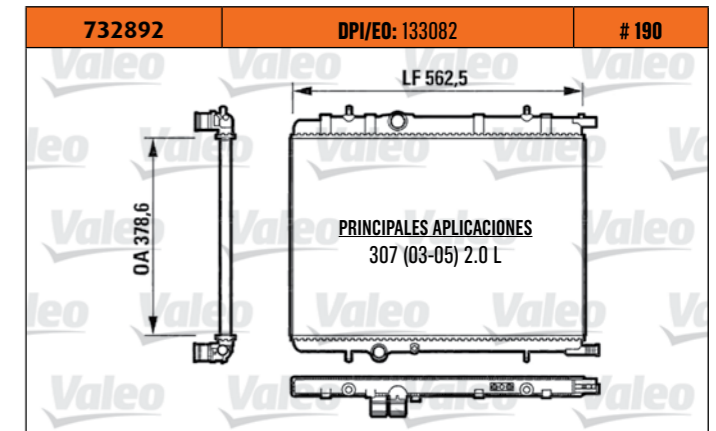
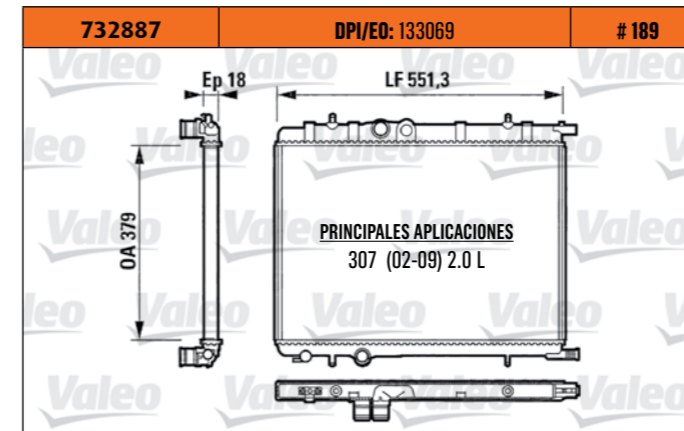
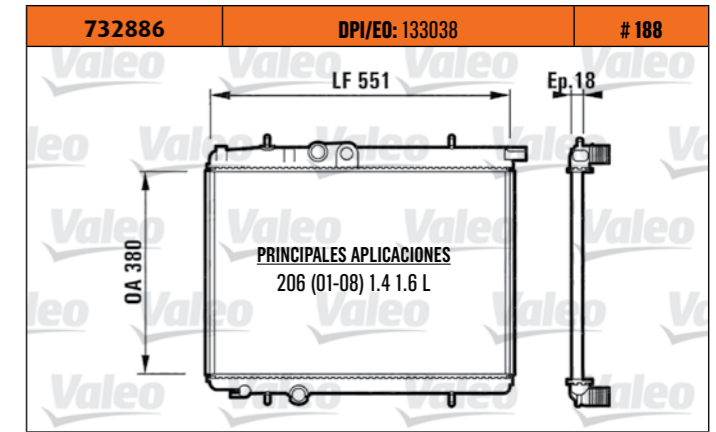
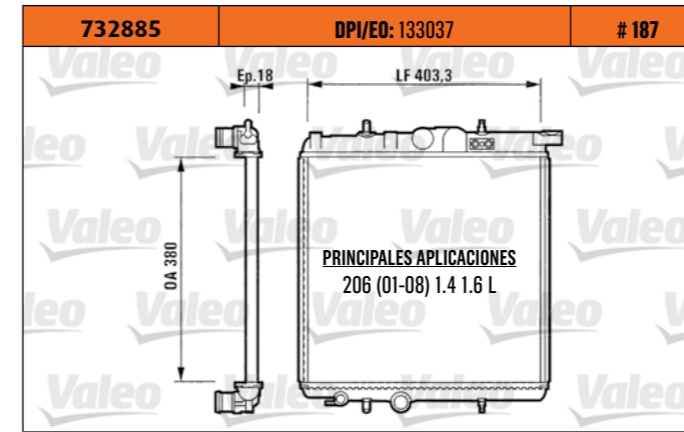
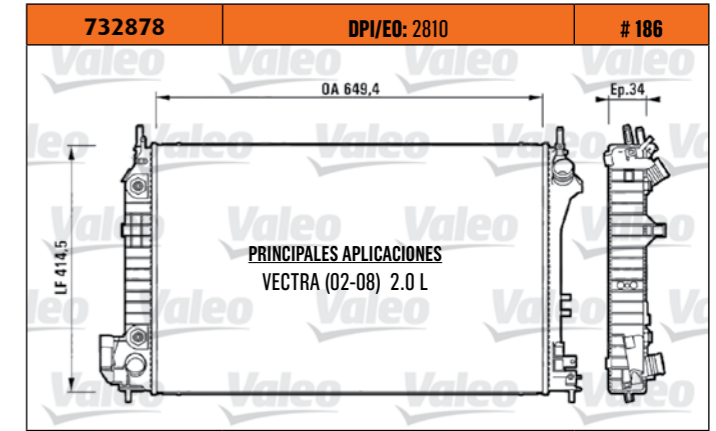
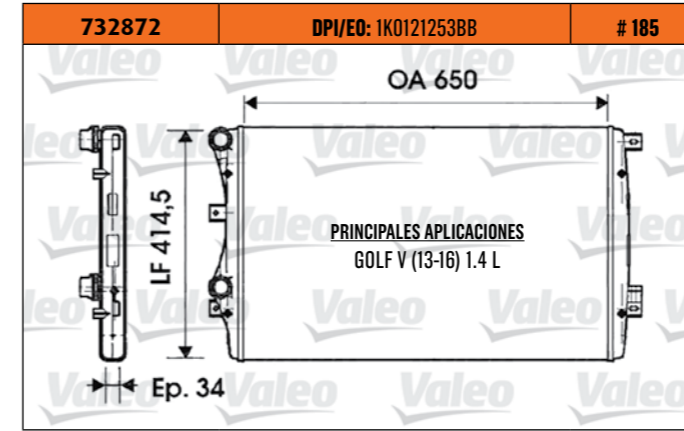
IMÁGENES RADIADORES



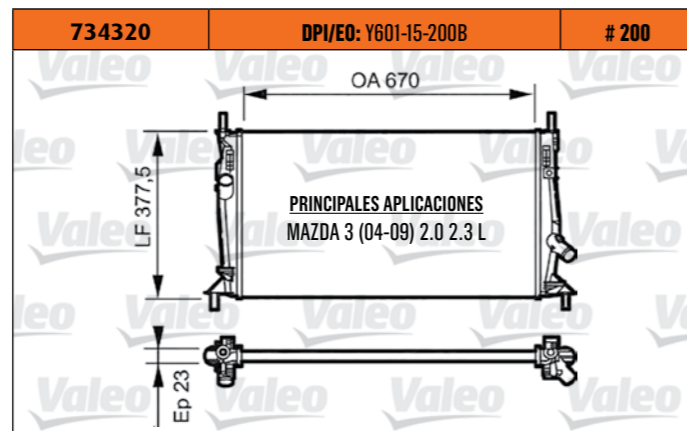
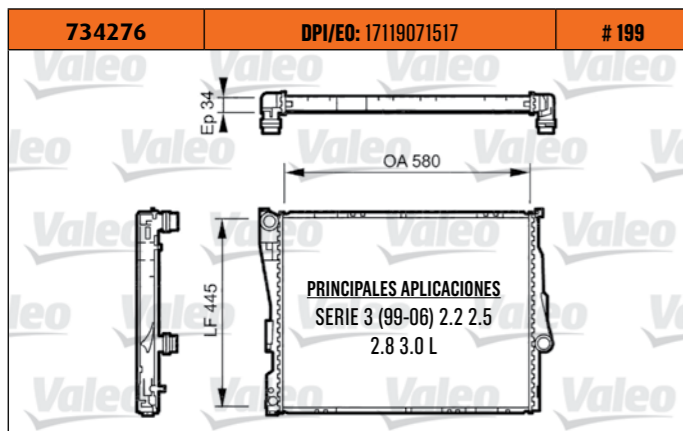
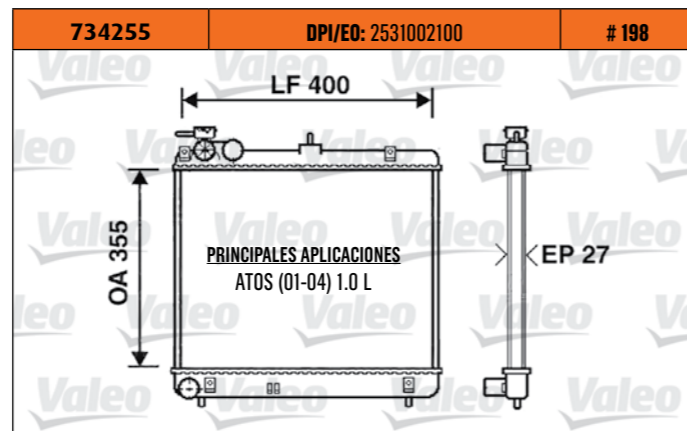
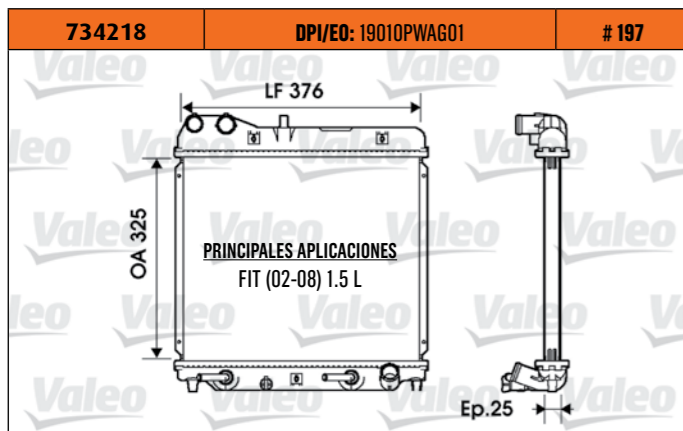
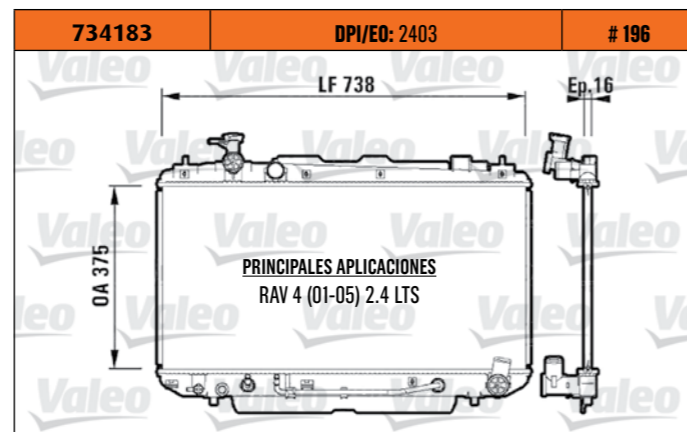
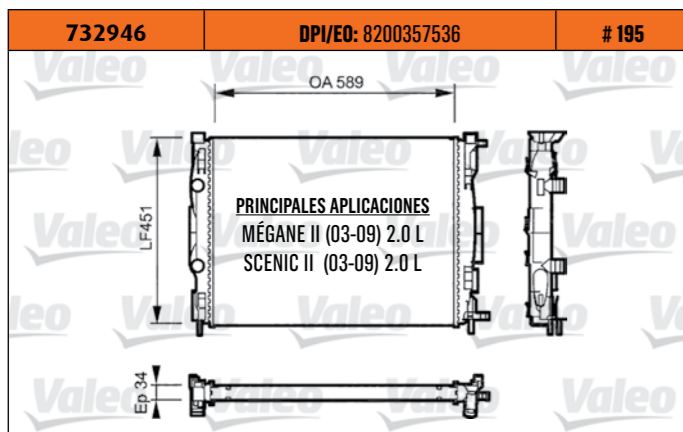
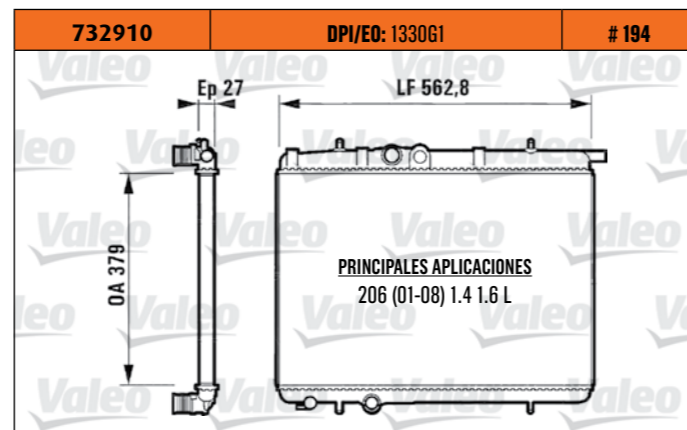
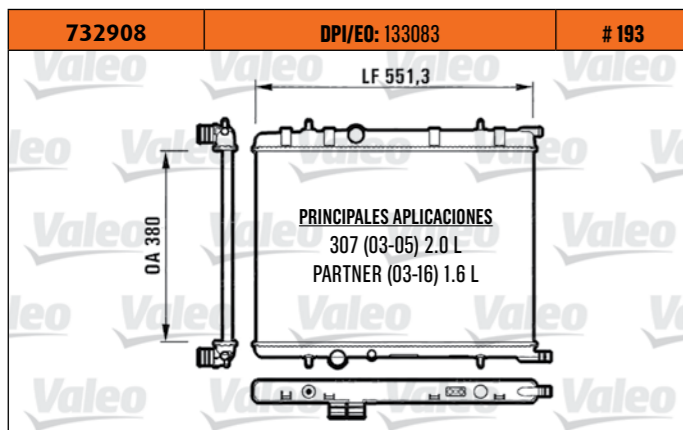
IMÁGENES RADIADORES



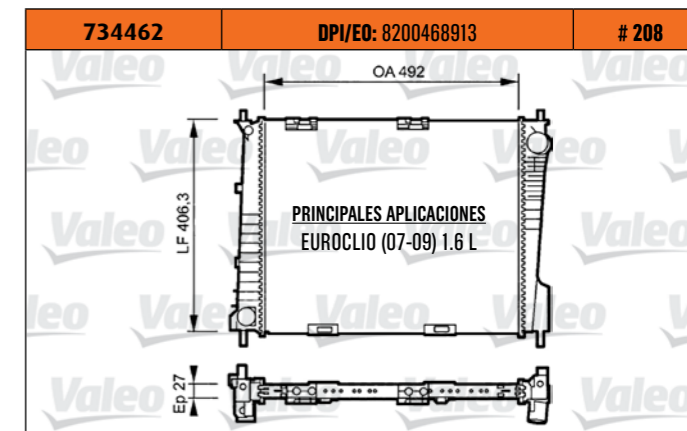
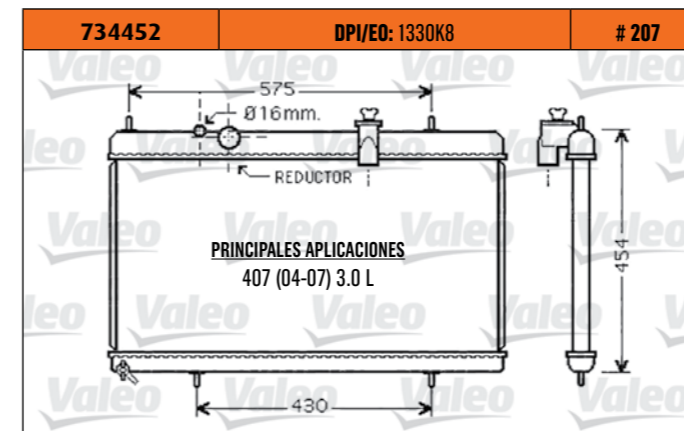
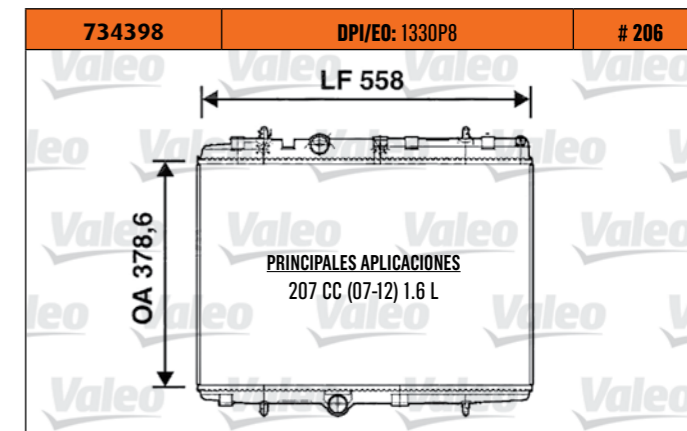
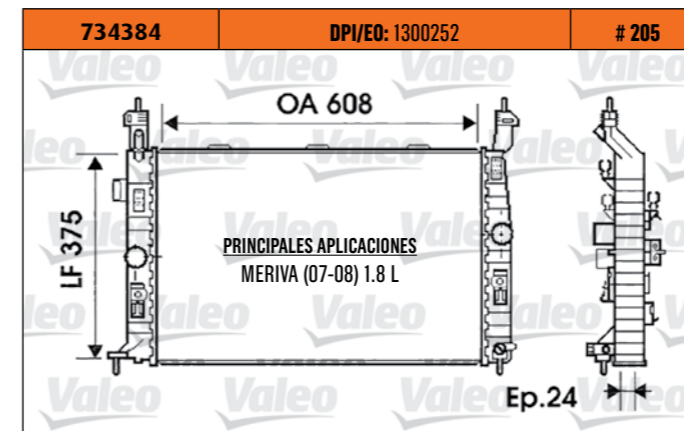
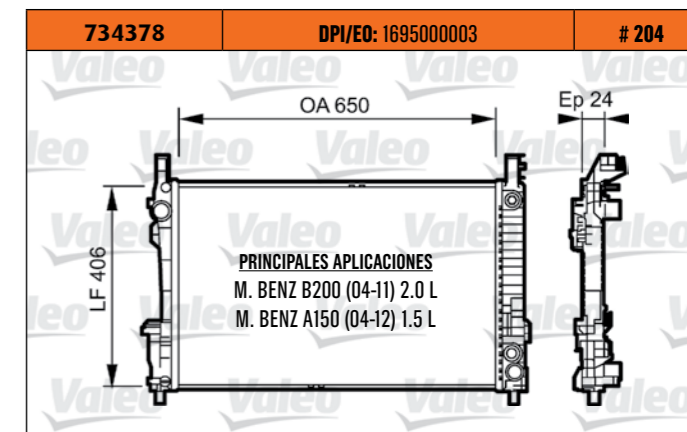
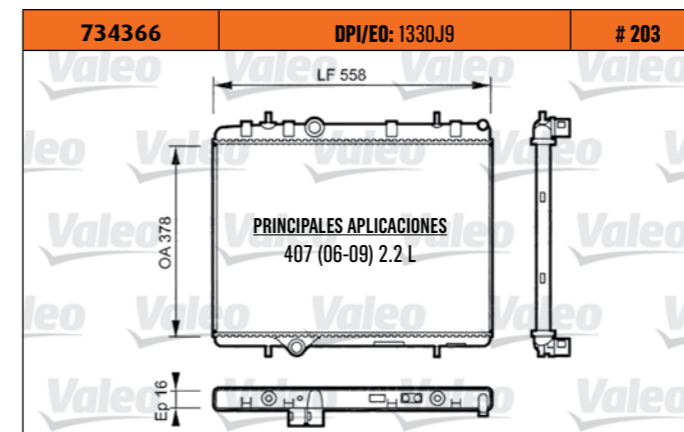
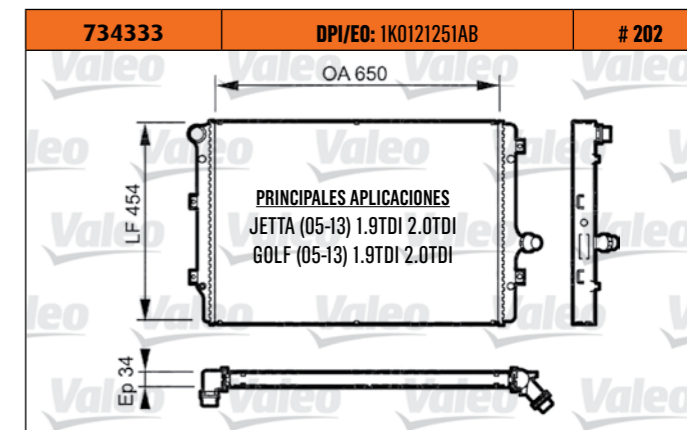
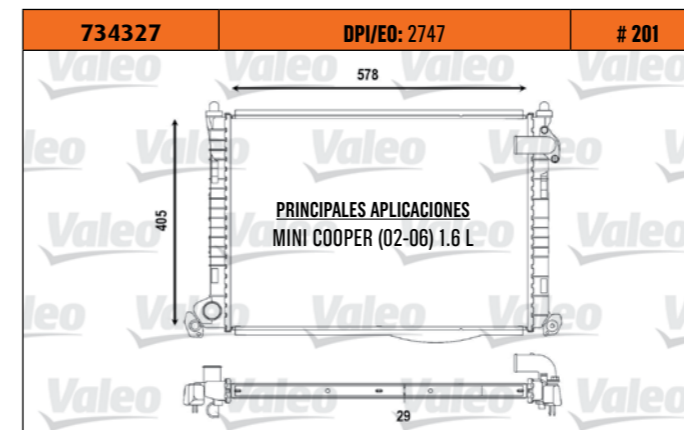
IMÁGENES RADIADORES



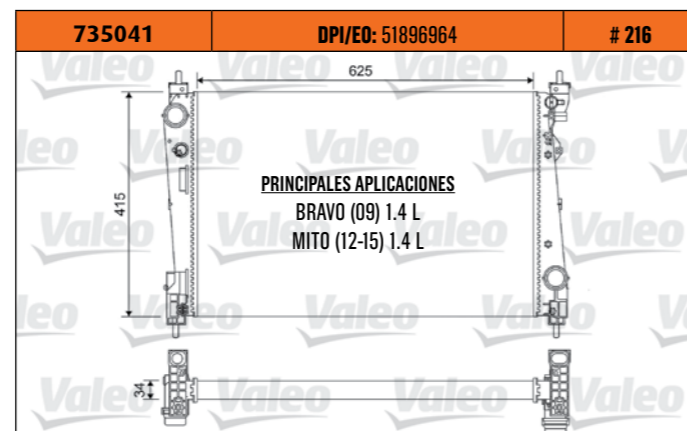
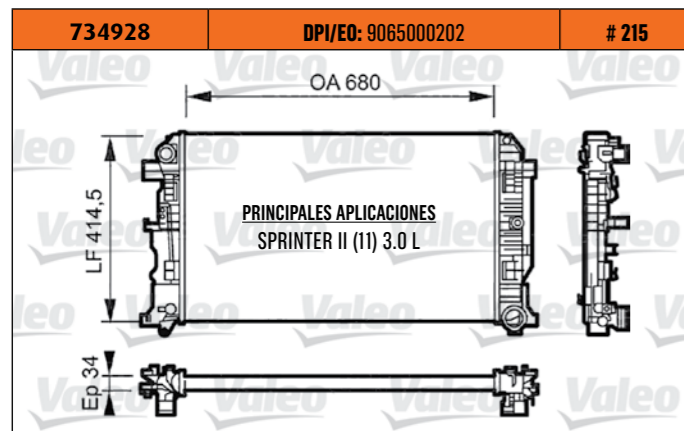
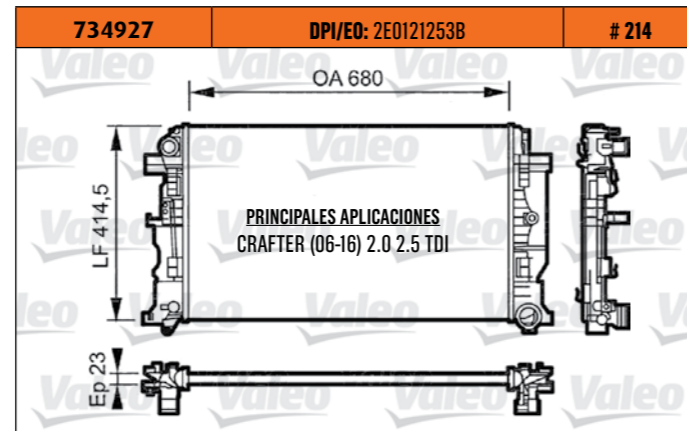
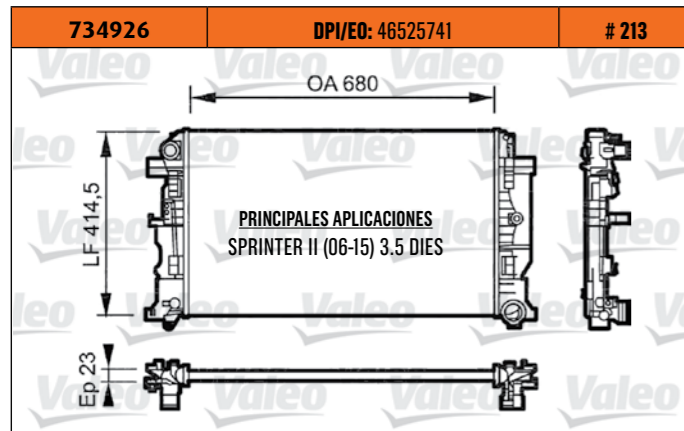
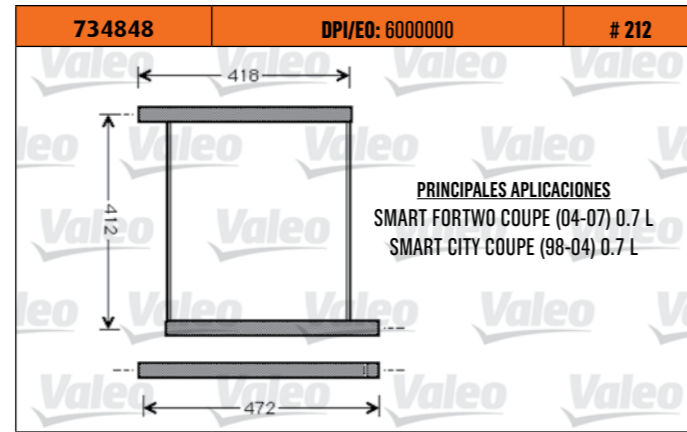
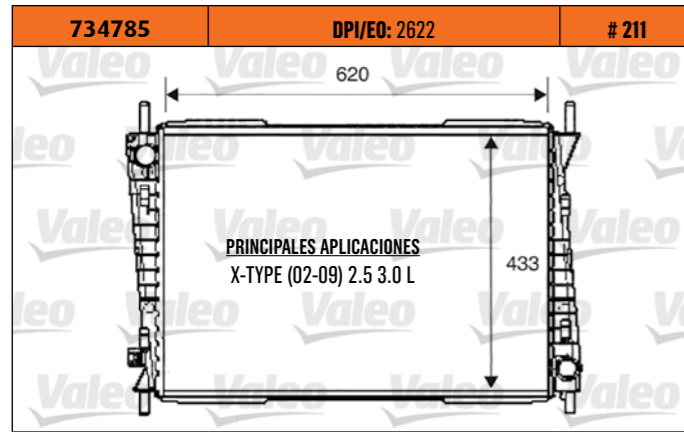
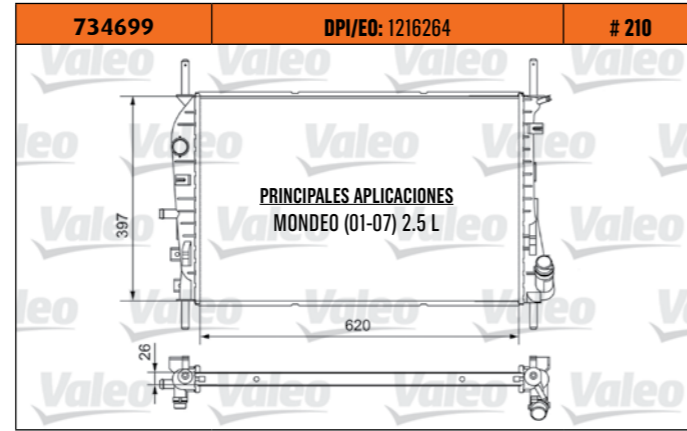
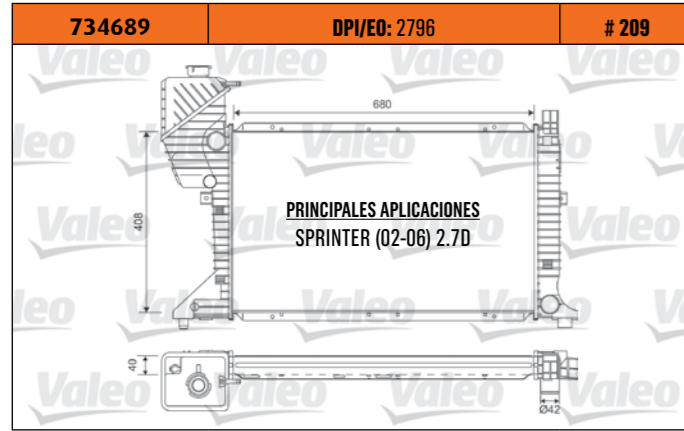
IMÁGENES RADIADORES



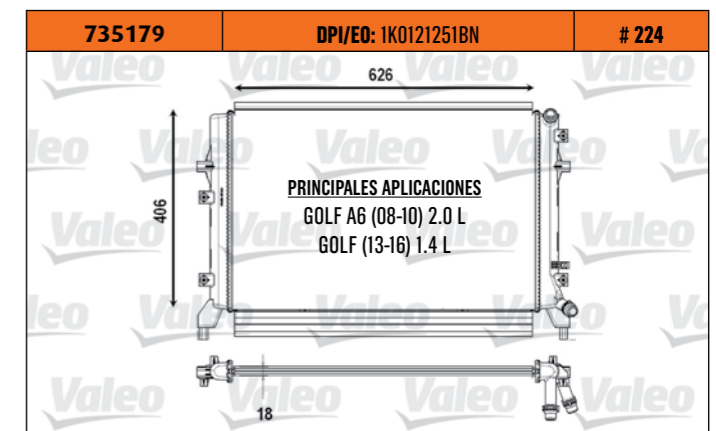
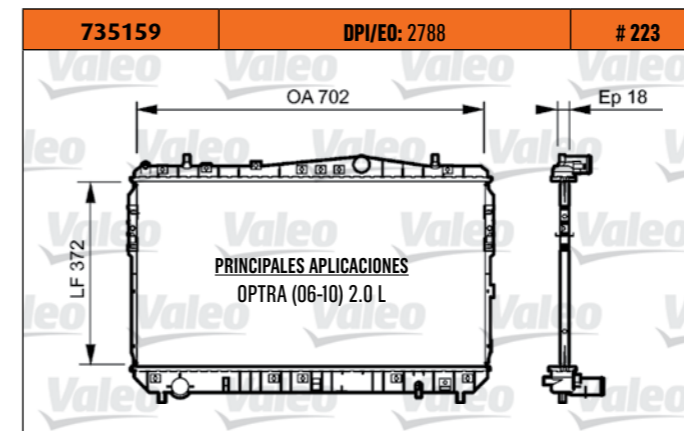
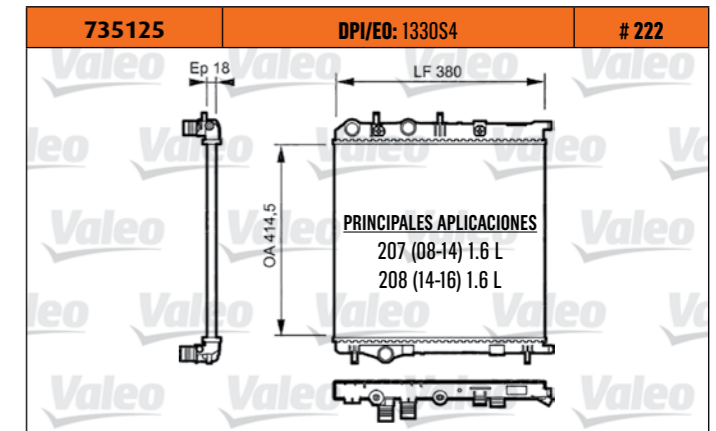
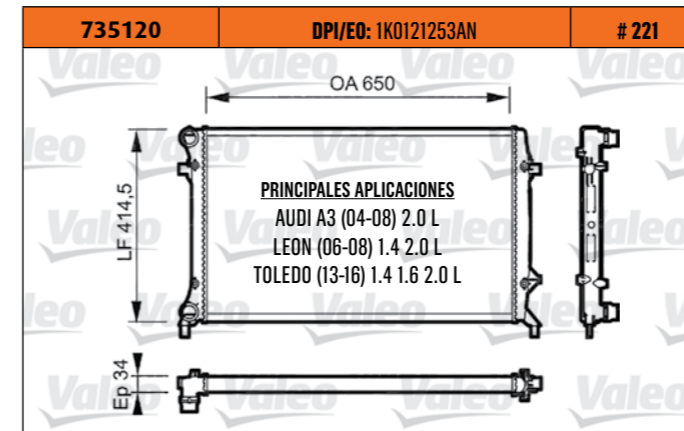
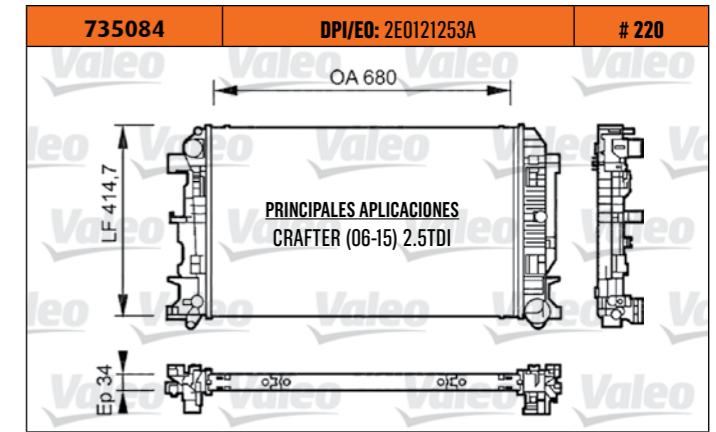
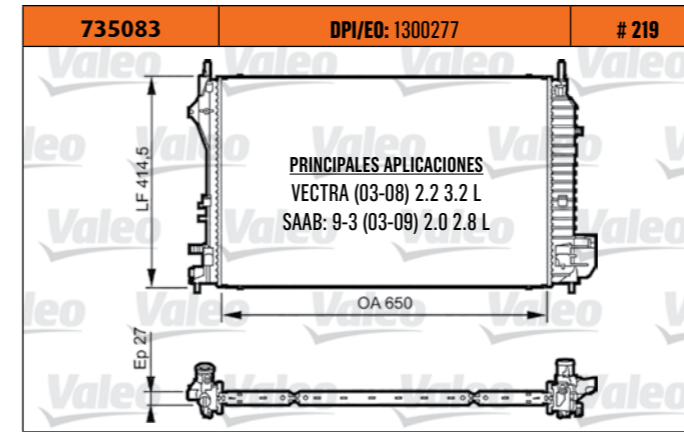
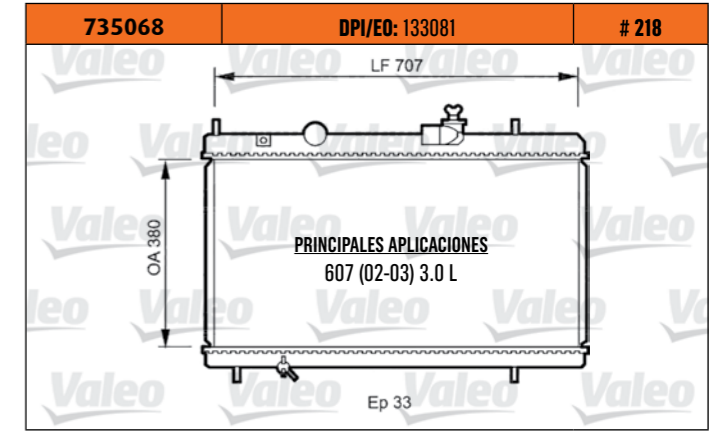
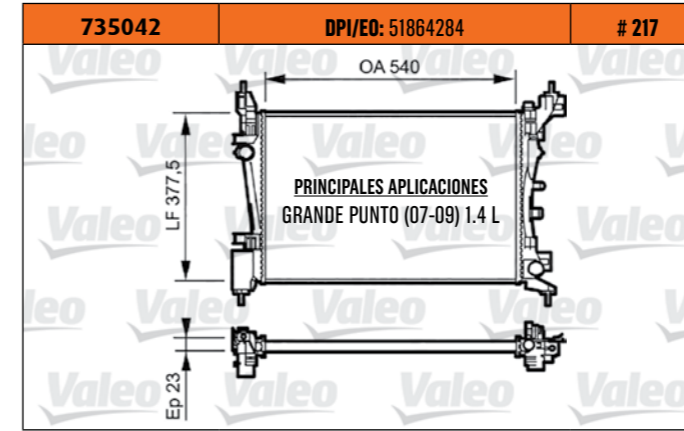
IMÁGENES RADIADORES



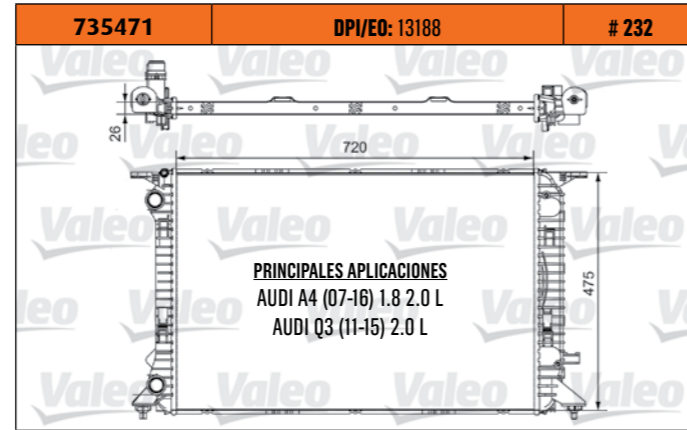
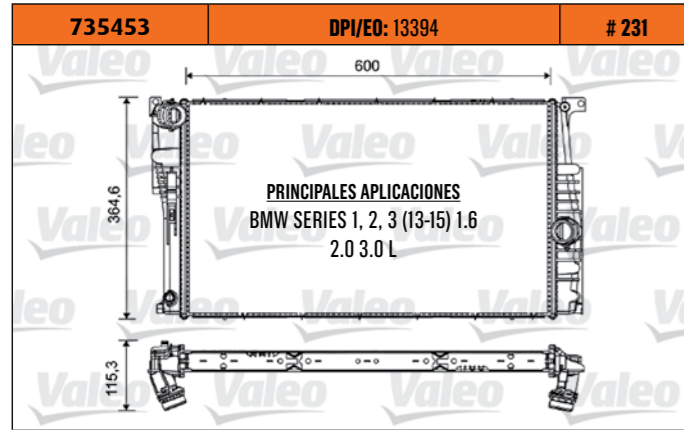
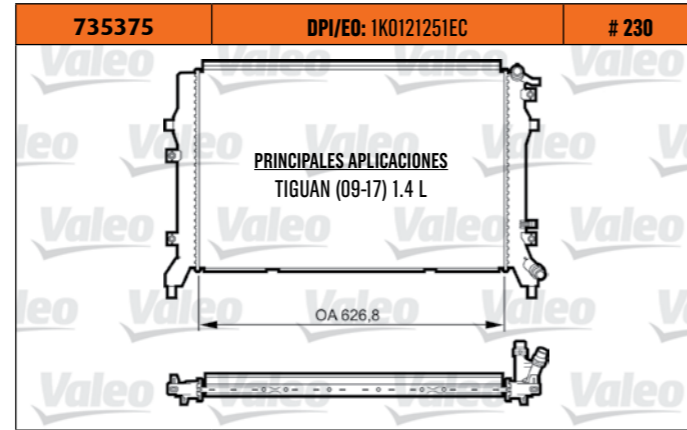
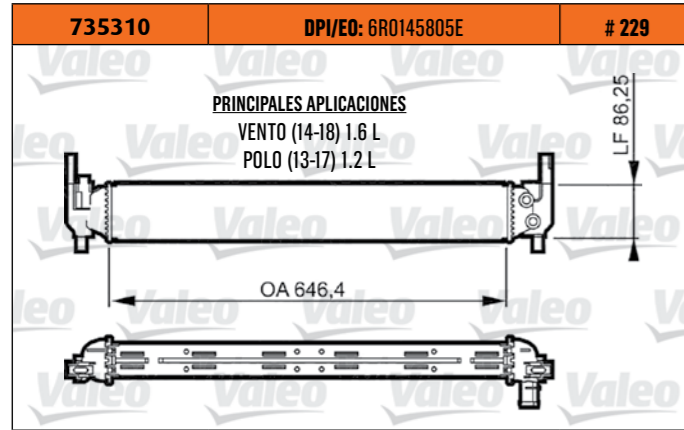
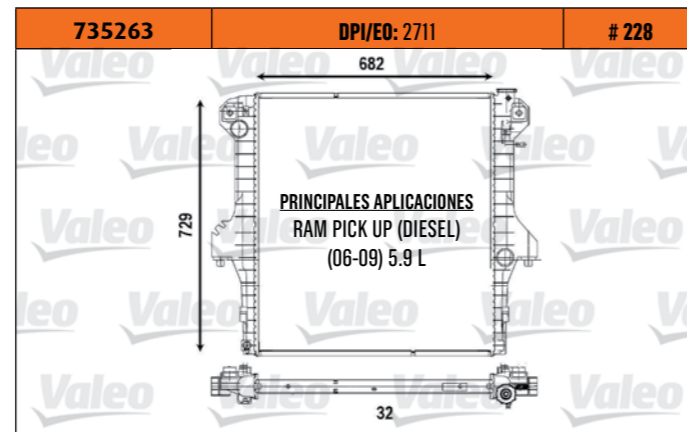
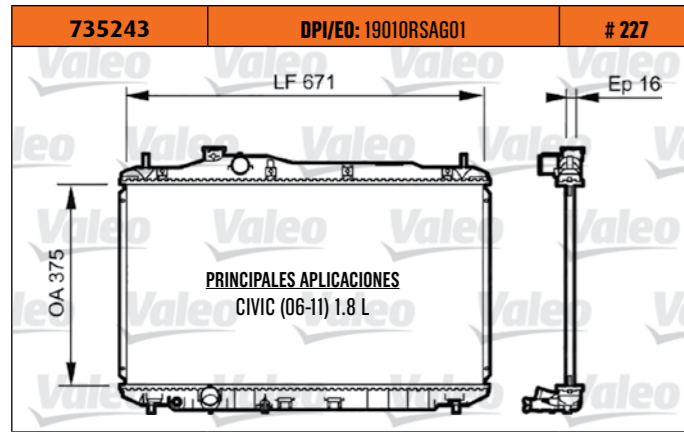
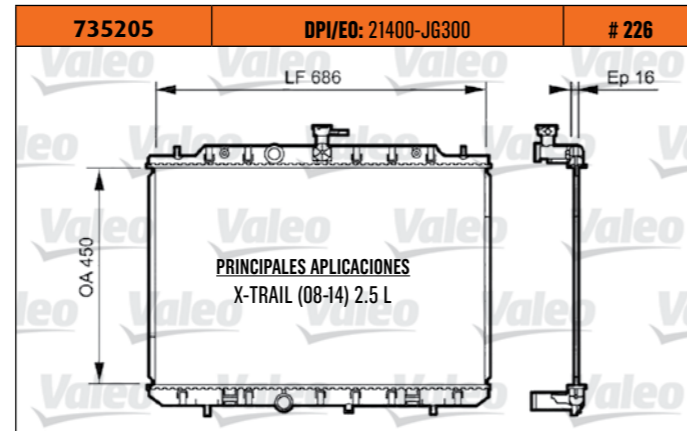
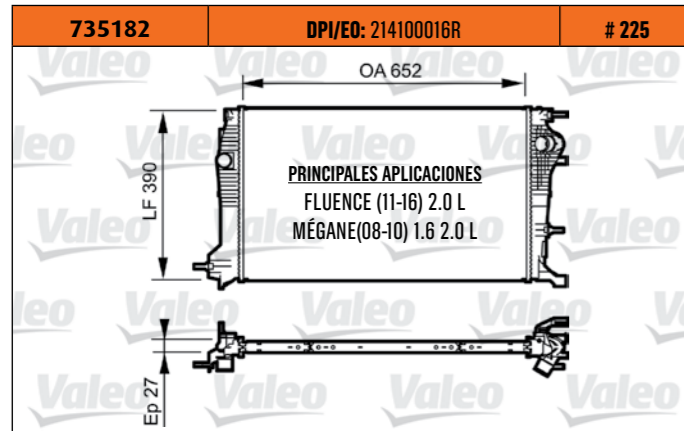
IMÁGENES RADIADORES



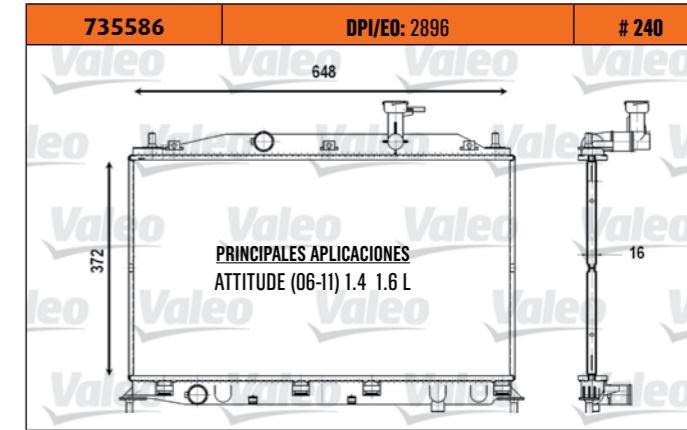
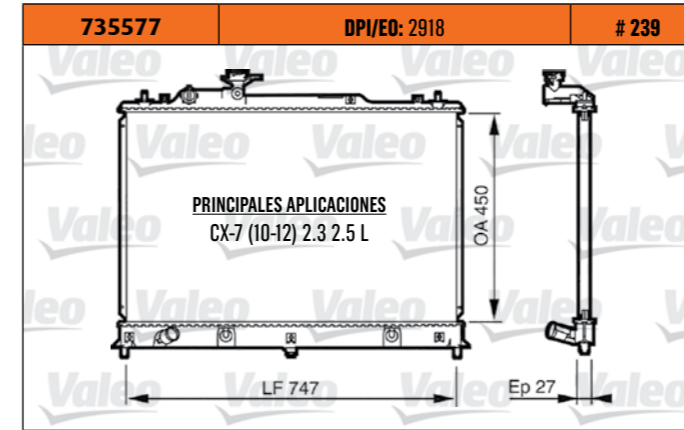
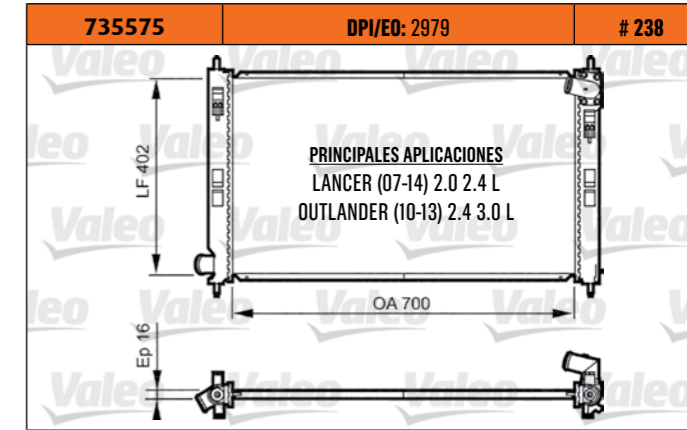
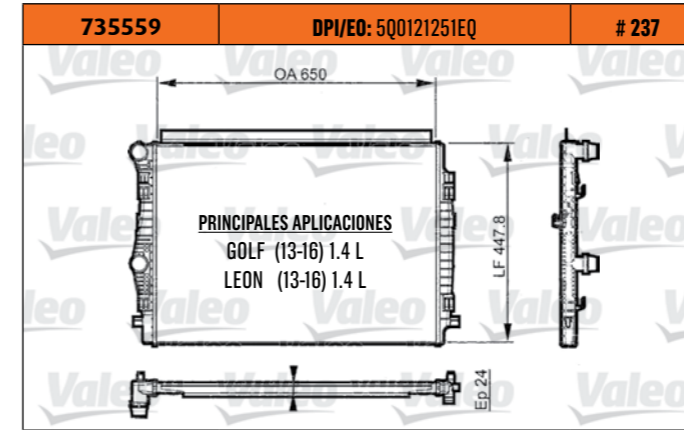
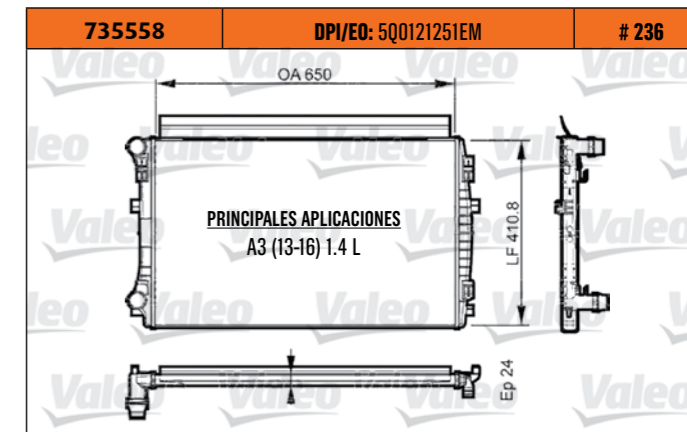
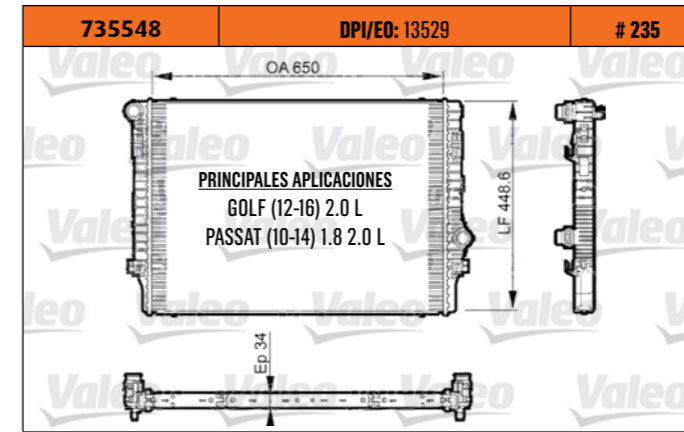
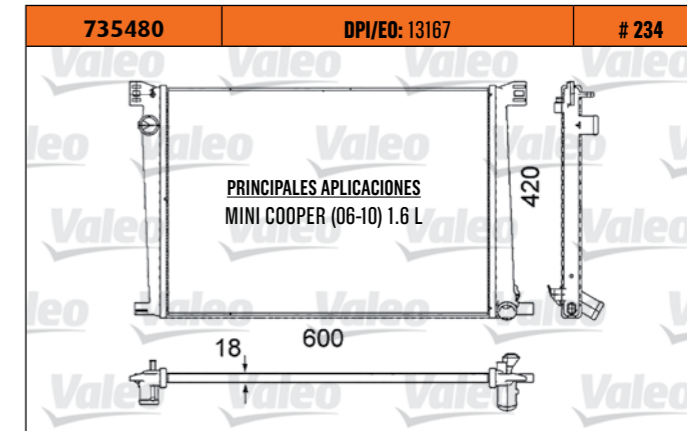
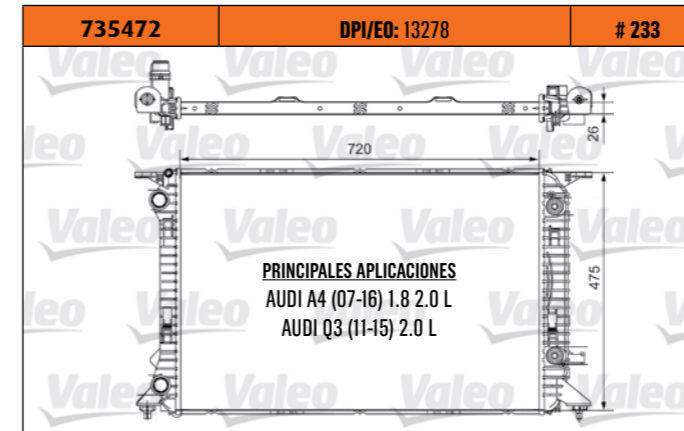
IMÁGENES RADIADORES



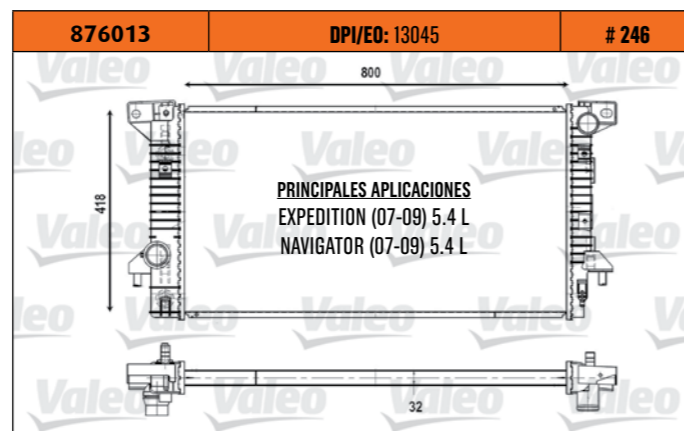
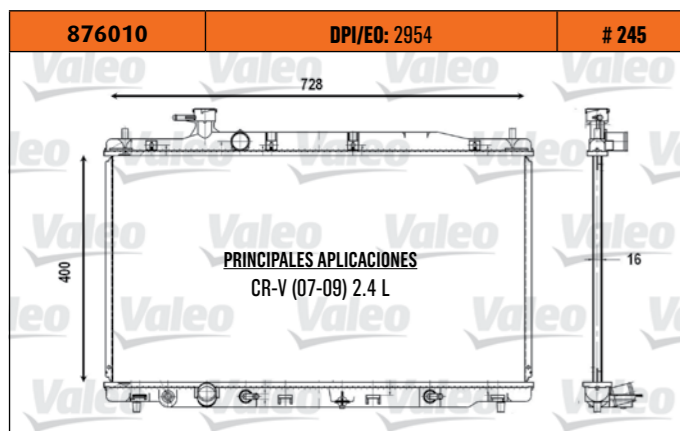
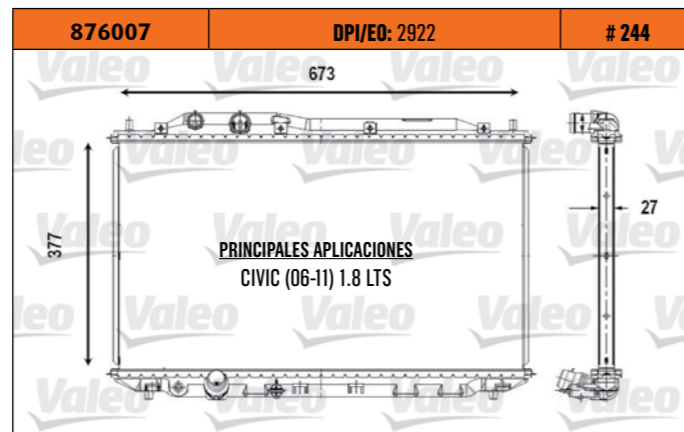
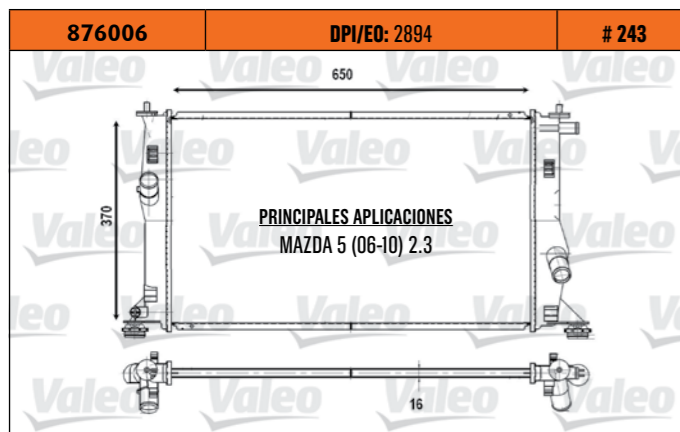
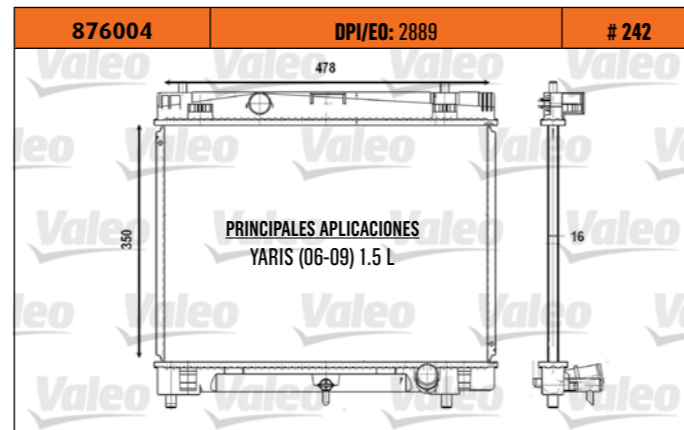
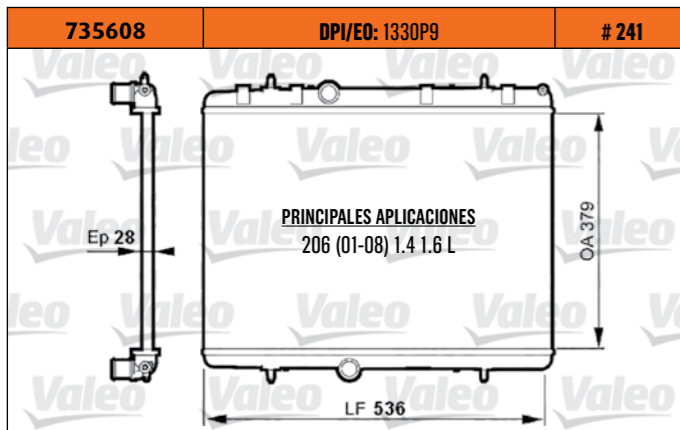
IMÁGENES RADIADORES



IMÁGENES RADIADORES



IMÁGENES RADIADORES



Se han realizado todos los esfuerzos para garantizar que la información contenida en este catálogo sea correcta al momento de la impresión, pero no se otorga ni se hace ninguna garantía o representación en cuanto a la exactitud de dicha información, Valeo Sistemas Automotrices de México S.A. de C.V. no asume ninguna responsabilidad en absoluto por cualquier inexactitud en cuanto a la aplicabilidad de las partes.
 La aplicación de los productos sobre vehículos y las especificaciones de los productos que figuran en nuestros catálogos se refieren a la situación del parque vehicular en la fecha de puesta en circulación de los productos.
 Valeo Sistemas Automotrices de México S.A. de C.V. no asume ninguna responsabilidad en caso de modificación, sustitución o supresión de dichas aplicaciones y/o especificaciones que pudieran producirse por iniciativa de los fabricantes de automóviles.
 Las características técnicas de nuestros productos son susceptibles de evolucionar en cualquier momento para incorporar las mejoras técnicas y tecnológicas que se desarrollen.
 Los pedidos se registran por las condiciones generales de venta de Valeo Sistemas Automotrices de México S.A. de C.V. : Las fotografías y dibujos que aparecen en nuestros catálogos son meramente indicativas, por lo que no siempre coinciden exactamente con la apariencia externa de nuestros productos. Se prohíbe la reproducción de todo o parte de esta publicación sin la autorización expresa y escrita de Valeo Sistemas Automotrices de México S.A. de C.V.

PLUMAS LIMPIAPARABRISAS

ULTIMATE

Valeo



MÁXIMA VISIBILIDAD EN TU TRAYECTO

- **TECNOLOGÍA:** CONVENCIONAL/FLAT/HYBRID **ÚNICA EN MÉXICO**
- **DURABILIDAD** DE 2 A 3 AÑOS
- **COBERTURA 99.9%** DEL PARQUE VEHICULAR
- **INDICADOR DE DESGASTE** PARA TU SEGURIDAD **ÚNICO**



CONFÍA EN EL ESPECIALISTA

SERVICIO TÉCNICO VALEO
0155-4749-5700

vsmx.serviciotecnico.mailbox@valeo.com
www.valeoservice.mx

PARA MAYOR INFORMACIÓN, CONSULTA NUESTRA PÁGINA DE INTERNET Y CATÁLOGO EN LÍNEA.

Valeo
Service

We care
4you

TRUST THE SPECIALIST

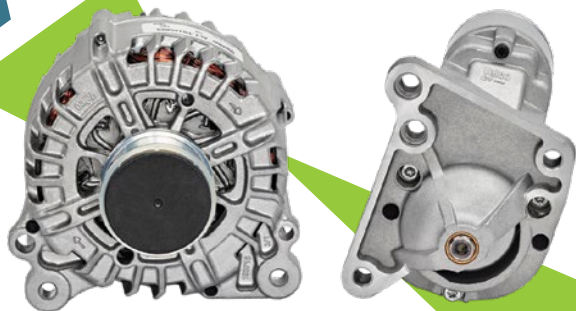
Valeo

CONFÍA EN EL ESPECIALISTA

PLUMAS LIMPIAPARABRISAS

MÁXIMA VISIBILIDAD EN TU TRAYECTO

VALEO es Líder fabricante en Equipo Original y trabaja en conjunto con las armadoras más reconocidas a nivel mundial. El parque vehicular en México consta de 30 millones de autos aproximadamente. VALEO cuenta con una cobertura del 99.9% del Parque Vehicular con su línea ULTIMATE de Plumas Limpiaparabrisas.



ALTERNADORES | MARCHAS

¡UNO DE CADA 3 AUTOS EN EL MUNDO USAN UN ALTERNADOR Y/O MARCHA VALEO!

Nuestros Alternadores y Marchas garantizan un ajuste e instalación perfecta ya que ofrecemos las últimas innovaciones para proporcionar una mejor eficiencia en la producción de energía, desde los componentes con calidad de equipo original hasta el sistema Stop-Start y ofrecemos el mismo producto de alta calidad que suministramos a nuestros principales fabricantes de Equipo Original.

CLUTCH

DE LOS 10 AUTOS MÁS VENDIDOS EN MÉXICO, 6 USAN CLUTCH VALEO

Uno de los mejores materiales de fricción en el mercado. Comodidad, La solución original para un manejo más suave. Eficiencia y durabilidad, es lo que te ofrecemos en cada reemplazo del kit de Clutch. Fácil de instalar, producto de equipo original que no requiere herramientas especiales para su instalación.



CONFÍA EN EL ESPECIALISTA
SERVICIO TÉCNICO VALEO
0155-4749-5700
vsmx.serviciotecnico.mailbox@valeo.com
www.valeoservice.mx

*PARA MAYOR INFORMACIÓN, CONSULTA NUESTRA PÁGINA DE INTERNET Y CATÁLOGO EN LÍNEA.

Hecho en México

