



# Catálogo de Aplicaciones 2019



**SCHAEFFLER**

# INTRODUCCIÓN

El Departamento Técnico de Schaeffler Argentina desarrolló este catálogo de aplicaciones de los productos LuK para facilitar sus búsquedas y consultas.

El contenido de este catálogo es resultado de investigaciones realizadas en talleres mecánicos, ensambladoras, distribuidores, servicios autorizados y en el mercado, pudiendo así, presentar variaciones y estar sujetos a cambios sin previo aviso.

Nuestro objetivo es suministrar el mayor número de informaciones, buscando siempre la mejor forma de presentación. Nuestro Departamento Técnico está a su disposición para aclarar cualquier duda y / o para escuchar sus sugerencias.

Atentamente,  
Schaeffler Argentina Ltda.

## INSTRUCCIONES DE CONSULTA

---

---

ENSAMBLADORA O FABRICANTE

---

---

Vehículos o aplicación

---

	Vehículos - línea liviana
	Utilitarios
	Camiones
	Ómnibus y microómnibus
	Cosechadoras y Tractores
	Modelo de la caja
	Modelo de motor
	Fecha
	Número LuK
	Descripción
	Observaciones

Contiene productos de calidad producidos por el Grupo Schaeffler o por terceros.

## ENTENDIENDO EL CÓDIGO DE LOS PRODUCTOS LUK

Cada código LuK tiene un significado para ayudarnos en su identificación. Vea la siguiente tabla:

Comienza con	Tipo de producto	Finaliza con	Ejemplo
1	Prensa de embrague simple o split	-	120 0100 10
1X X 9	Prensa de embrague simple equipado con vástago	-	137 9001 10
2	Prensa de embrague doble o bi-disco montado con disco interno	-	233 0025 10
3	Disco de embrague	-	330 0092 10
415	Volante bi-masa (DMF)	-	415 0373 10
500	Rodamiento de embrague	-	500 0202 11
510	Actuador hidráulico de embrague	-	510 0026 10
511	Cilindro maestro de embrague	-	511 0353 10
512	Cilindro esclavo de embrague	-	512 0174 10
513	Kit de cilindro maestro + esclavo	-	513 0071 10
6	RepSet (prensa, disco y rodamiento en el mismo embalaje)	00/06/10/60	621 3003 00
6	RepSet (prensa y disco en el mismo embalaje sin rodamiento)	08/09/19	618 3042 09
6	RepSet Pro (prensa, disco y actuador hidráulico en el mismo embalaje)	33/34	618 3042 33
6	RepSet Agrícola (disco y rodamiento en el mismo embalaje)	99	630 2765 99
600	RepSet DMF (prensa, disco, rodamiento (o) actuador hidráulico y volante bi-maza en el mismo embalaje)	-	600 0006 00

Para prensas, discos y RepSets, existe una forma de saber el diámetro externo de cada pieza a través de su código. Vea como:

El 2o y 3o guarismos añadiéndole un “cero”, indican el diámetro de la pieza en milímetros. Ejemplos:

6 20 2236 00	-	RepSet	] Por lo tanto, las piezas del ejemplo de al lado tienen 200mm de diámetro, o dividiendo 200mm entre 25,4 = 7,87 pulgadas.
1 20 0141 12	-	Prensa	
3 20 0309 10	-	Disco	

# ÍNDICE GENERAL



<b>AGCO - MASSEY FERGUSON COSECHADORAS</b>	
MF 3640 / MF 5650 .....	217
MF 6850 / 6855 .....	217

<b>AGCO - MASSEY FERGUSON TRACTORES</b>	
MF 50X / MF 55X (brasileño) .....	217
MF 55X / MF 65X (brasileño) .....	217
MF 150 / MF 155 / MF 165 .....	217
MF 250 / MF 255 / MF 265 .....	217
MF 275 .....	218
MF 283 / MF 285 .....	218
MF 292 (Brasileño) .....	219
MF 297 (Brasileño) .....	219
MF 299 (Brasileño) .....	219
MF 650 / MF 650 DT .....	220
MF 660 DT / MF 680 / MF 680 DT .....	220
MF 1078 / MF 1088 / MF 1095 / MF 1098 / MF 1175 / MF1185 / MF 1195 / MF 1215 .....	220
MF 1650 / MF 1670 (Brasileño) .....	220

<b>AGCO - MAXION COSECHADORAS</b>	
Ideal 9075 T .....	220

<b>AGCO - MAXION - TRACTORES</b>	
9150 .....	221
9170 .....	221

<b>AGRALE/DEUTZ - CAMIONES</b>	
Dynamic .....	170
Neptuno .....	170

<b>AGRALE - TRACTORES</b>	
BX 6.110 .....	221
BX 6.150 .....	221

<b>ALFA ROMEO</b>	
145 / 146 .....	24
147 .....	24
155 / 156 .....	24
164 .....	25
166 .....	26
Mito .....	26
Spider .....	26

<b>AUDI</b>	
A1 .....	27
A3 .....	27
A4 / A6 .....	32
A5 .....	34
Q2 .....	34
TT .....	35

<b>BMW</b>	
Serie 1 .....	36
Serie 3 .....	37
Serie 5 .....	41
Serie 6 .....	45
Serie 7 .....	45

X3 .....	46
Z1 .....	47
Z3 .....	47

<b>CBT - TRACTORES</b>	
1090A / 1105 / 2100 .....	221
2105 / 2400 / 2500 / 2600 .....	221
8060 / 8260 / 8440 / 8450 .....	221

<b>CHRYSLER</b>	
Neon .....	48
PT Cruiser .....	48
Sebring .....	48
Stratus .....	48

<b>CITROËN</b>	
2CV / 3CV .....	48
AX .....	48
Berlingo .....	49
C3 .....	50
C4 .....	50
C5 .....	51
C15 .....	51
DS3 .....	52
Jumper .....	52
LN/LNA .....	52
Saxo .....	52
Visa .....	52
Xantia .....	53
Xsara / Xsara Picasso .....	53
ZX .....	54

<b>DAEWOO</b>	
Cielo .....	55
Espero .....	55
Lanos .....	56
Leganza .....	56
Matiz .....	56
Nubira .....	56
Racer .....	56
Tico .....	57

<b>DAIHATSU</b>	
Applause .....	57
Charade .....	57
Cuore .....	57
Feroza .....	57
Rocky .....	57
Terios .....	58

<b>DIMEX - CAMIONES</b>	
Dina 1416 / 1721 .....	170

<b>DODGE</b>	
Compass .....	58
Dakota .....	58
Journey .....	58

<b>DODGE - CAMIONES</b>	
DP 500 / DP 600 / DP 800 .....	170
Ram 6500 / 7000 .....	170

<b>EL DETALLE - ÓMNIBUS</b>	
OA 101 / 102 Turbo .....	170
OH 101 .....	170

<b>FIAT</b>	
128 .....	58
147 .....	58
Barchetta .....	59
Brava .....	59
Bravo .....	59
Coupé .....	59
Ducato .....	59
Duna .....	61
Fiorino .....	62
Grand Siena .....	63
Idea .....	63
Línea .....	64
Marea .....	64
Palio/ Palio Adventure / Palio Weekend / Siena .....	64
Punto .....	66
Qubo .....	67
Regatta .....	67
Stilo .....	68
Strada / Strada Adventure / Strada Trekking .....	68
Tempra .....	69
Tipo .....	70
Toro .....	70
Uno .....	70

<b>FORD</b>	
Ecosport .....	71
Escort .....	73
Explorer .....	74
Falcon .....	74
Fiesta / FiestaMax / Courier .....	74
Focus .....	76
Galaxy .....	78
Ka .....	78
Kuga .....	79
Mondeo .....	79
Orion .....	81
Ranger .....	81
Sierra .....	82
S-Max .....	82
Taurus .....	82
Transit .....	82

<b>FORD - CAMIONES</b>	
Cargo 814 / 815 .....	173
Cargo 1317 .....	174
Cargo 1415 / 1416 / 1417 / 1518 / 1419 .....	174
Cargo 1517 / 1521 .....	174
Cargo 1716 .....	175
Cargo 1722 .....	175
Cargo 1730 .....	175
Cargo 2422 .....	175
Cargo 2425 .....	175
Cargo 2625 / 2626 .....	175
Cargo 2630 / 2631 .....	176

<b>FORD - LÍNEA F</b>	
F-100 .....	170

# ÍNDICE GENERAL



F- 250 .....	171
F- 350 .....	172
F- 600 / F- 700 .....	172
F- 4000 .....	172
F- 7000 .....	173
F- 12000 / F- 14000 .....	173

## GENERAL MOTORS

A 20 .....	83
A 40 .....	83
Agile .....	83
Astra .....	83
Aveo .....	85
Blazer .....	85
C 20 .....	88
C 40 .....	88
Captiva .....	85
Celta .....	86
Cobalt .....	86
Corsa / Corsa Classic / Corsa II / Combo / Pick up / Wagon .....	86
Cruze .....	87
D10 / D20 .....	88
D20 / D40 .....	88
Grand Vitara .....	88
Ipanema / Kadett .....	89
Luv .....	89
Meriva .....	89
Monza .....	90
Omega / Omega Suprema .....	90
Prisma .....	90
S-10 .....	90
Silverado .....	91
Spin .....	91
Tigra .....	91
Vectra .....	91
Zafira .....	93

## GENERAL MOTORS / GMC CAMIONES

D60 / D70 / D80 / D90 .....	176
D11000/ D12000 / D13000 / D14000 / D15000 / D19000 / D21000 / D22000 .....	176
GMC 6-100 / GMC 6-150 .....	176
GMC 12170 / GMC 14190 .....	176
GMC 15190 .....	176
GMC 16220 .....	176
Kodiak .....	177

## HONDA

Accord .....	93
City .....	93
Civic .....	93
CR-V .....	94
Fit .....	94
HR-V .....	95
New Civic .....	94
Prelude .....	95

## HYUNDAI

Accent .....	95
--------------	----

Atos .....	95
Coupe .....	95
Elantra .....	96
Gallop .....	96
Genesis Coupe .....	96
H100 .....	96
i30 .....	96
Santa fe .....	97
Tucson .....	97

## INTERNACIONAL - CAMIONES

4700 DT .....	177
---------------	-----

## ISUZU

Pick Up .....	97
Rodeo .....	97
Trooper .....	97

## IVECO

Daily .....	98
-------------	----

## IVECO - CAMIONES

120E15 .....	177
150E20 .....	177
160E21 .....	177
160E23 .....	177
170E22 .....	177
Euro Tech MP 450 E37 T / Euro Trakker MP 450 E 37 HT .....	178
Euro Tech MP 740 E42 TZ .....	178
Stralis 490 S 38T 4x2 / 490 S 42T 4x2 / 570 S38T 6x2 / 570 S 42T 6x2 / 740 S 42TZ 6x4 178	

## JEEP

Wrangler .....	98
----------------	----

## JOHN DEERE - COSECHADORAS

1165 / 1175 .....	221
-------------------	-----

## JOHN DEERE - TRACTORES

5403 .....	221
5605 .....	222
5705 .....	222

## KIA

Besta .....	98
Carens .....	98
Picanto .....	99
Pride .....	99
Sportage .....	99

## LADA

Niva .....	99
Samara .....	99

## LAND ROVER

Defender .....	99
Discovery .....	100
Freelander .....	100
Range Rover .....	100

## MAZDA

323 .....	101
626 .....	101

## MERCEDES BENZ

190 .....	101
200 .....	102
230 .....	102
250 .....	102
280 .....	103
300 .....	103
Clase A .....	104
Clase B .....	104
Clase C .....	105
Clase E .....	106
Clase S .....	107
CLK/SLK .....	107
MB 180 .....	107
Sprinter .....	107
Vito/Viano .....	108

## MERCEDES BENZ - CAMIONES

321 /331 .....	178
608 .....	178
609 .....	178
708 .....	178
709 .....	178
710 .....	178
710C .....	178
712 .....	179
712C .....	179
809 .....	179
812 / 912 / 914 .....	179
912 .....	179
914C / 915C Accelo .....	179
917 .....	179
1114 / 1116 .....	180
1117 .....	180
1118 .....	180
1214 .....	180
1214C / 1215C .....	181
1217 .....	181
1218 .....	181
1313 / 1314 .....	181
1315 Atego .....	181
1316 / 1317 .....	182
1318 .....	182
1318 Atego .....	182
1319 .....	182
1414 .....	182
1417 .....	182
1418 Atego EL .....	183
1418 R .....	183
1419 .....	183
1420 .....	183
1513 / 1514 / 1516 .....	183
1517 .....	184
1518 .....	184
1518 Atego .....	184
1519 / 1520 .....	184
1524 / 1525 .....	184
1525 .....	184

# ÍNDICE GENERAL



1614 / 1618 .....	184	OF 1318 / OF 1319 .....	194	7630.....	223
1620.....	185	OF 1417 / OF 1418 .....	195	7810 / 7830 .....	223
1621.....	185	OF 1420 / OF 1421 .....	195	8030.....	223
1622.....	185	OF 1618 .....	195	TL 55E / TL65E .....	223
1625.....	185	OF 1620 / OF 1621 .....	195	TL 70 / TL 75 .....	223
1630.....	185	OF 1719 .....	195	TL 80 / TL 85 .....	224
1632.....	185	OF 1721 .....	196	TL 90 / TL 95 .....	224
1634.....	186	OF 1722 .....	196	TL 100.....	224
1714.....	186	OH 1113 .....	196	TM 130 / TM135.....	224
1717.....	186	OH 1114 .....	197	TM 140 / TM150 / TM 160 .....	224
1718 / 1718 Atego.....	186	OH 1118 / OH 1214 .....	197	TS 90 .....	224
1718 M.....	186	OH 1313 / OH 1314 .....	197	TS 100 / TS110 .....	224
1720.....	186	OH 1315 .....	197	TS 115 / TS120 .....	225
1721.....	187	OH 1316.....	197		
1723 Atego.....	187	OH 1318 / OH 1319 .....	197	<b>NISSAN</b>	
1725.....	187	OH 1417 / OH 1418 .....	198	Frontier.....	112
1725 Atego.....	187	OH 1419 .....	198	Pathfinder.....	112
1728.....	187	OH 1420.....	198	Patrol.....	112
1924.....	187	OH 1421.....	198	Pick Up.....	113
1929.....	188	OH 1517.....	198	Primera.....	113
1932 / 1933 / 1934 .....	188	OH 1518 .....	198	Terrano II .....	113
1935.....	188	OH 1520.....	198	Tiida .....	113
1938 / L / LS / S .....	188	OH 1521 .....	199	X-Terra .....	113
1941.....	188	OH 1618.....	199	X-Trail.....	114
1944 / L / LS / S .....	188	OH 1620.....	199		
2013 / 2014 .....	188	OH 1621 .....	199	<b>PEUGEOT</b>	
2038.....	189	OH 1628 L / OH 1635 L / OH 1636 .....	199	106.....	114
2213.....	189	OH 1719 .....	200	205.....	114
2214.....	189	OH 1721 .....	200	206.....	115
2216 / 2217 .....	189	OH 1722 .....	200	207.....	116
2218.....	189	OH 2325 .....	200	306.....	116
2219 / 2220 .....	189	OH 2418 .....	200	307.....	117
2225.....	190			308.....	118
2314 / 2318 .....	190	<b>MINI</b>		405.....	118
2318.....	190	Cooper.....	109	406.....	119
2325.....	190			407.....	120
2418.....	190	<b>MITSUBISHI</b>		408.....	120
2423 B / K.....	190	Colt.....	109	504 / 505 / Pick Up.....	121
2425 Atego .....	190	Eclipse.....	110	605.....	121
2428 .....	191	Galant.....	110	806.....	121
L / LA / LAK / LK 1111 .....	179	L-200.....	110	807.....	122
L / LK / LS 1113.....	180	L-300.....	111	3008.....	122
		Lancer .....	110	Boxer.....	122
<b>MERCEDES BENZ - ÓMNIBUS</b>		Montero.....	111	Expert.....	123
LO 914 / LO 915 .....	193	Space Wagon.....	111	Partner .....	123
O 321 .....	191				
O 326 .....	191	<b>NEW HOLLAND</b>		<b>PROTON</b>	
O 352 .....	191	<b>COSECHADORAS</b>		416.....	124
O 355 .....	191	4040.....	222	420.....	124
O 362 / O 364 / O 365 .....	191	5050.....	222	<b>RENAULT</b>	
O 371 U.....	192	8040.....	222	Clio.....	124
O 400 RSD / RSE .....	192	TC 55 .....	222	Duster .....	126
O 400 UP .....	192	TC 57 .....	222	Express.....	126
O 500 M .....	192	TC 59 .....	222	Fluence.....	126
O 500 R.....	193			Fuego .....	126
O 500 U.....	193	<b>NEW HOLLAND - TRACTORES</b>		Kangoo.....	126
OF 1113 .....	193	3030.....	222	Laguna .....	127
OF 1114 .....	194	5600 / 6600 .....	223	Logan .....	129
OF 1115 .....	194	5630 / 6630 .....	223	Master .....	129
OF 1313 / OF 1314 .....	194	7610.....	223	Megane I .....	130
OF 1315 .....	194				

# ÍNDICE GENERAL



Megane II.....	131
Megane III.....	131
R-4 / R-6.....	132
R-9.....	132
R-11.....	132
R-12.....	132
R-18.....	133
R-19.....	133
R-21.....	133
Sandero.....	134
Scenic I.....	134
Scenic II.....	135
Trafic.....	135
Twingo.....	136

## ROVER

45.....	136
75.....	136
Serie 100.....	136
Serie 200.....	137
Serie 400.....	137
Serie 600.....	138

## SAAB

9-3.....	138
9-5.....	138
900.....	139

## SCANIA - CAMIONES

111 (L 111 / LK 111 / LS 111 / LT 111).....	200
F 94 / K 94 / P 94.....	200
G 420 / P 420 / R 420.....	200
P 114 / R 114 / T 144.....	201
P 124 / R 124 / T 124.....	201
P 124 / R 124 / T 124.....	202
R 112 / T 112.....	201
R 113 / T 113 / TH 113.....	201
R 142 / T 142.....	201
R 143 / T 143.....	202

## SCANIA - ÓMNIBUS

B 75.....	202
B 76.....	202
B 100.....	202
B 110.....	202
B 111.....	202
B 115.....	202
B 116.....	202
BR 116.....	202
F 94 / K 94 / L 94.....	202
F 113.....	203
F 114 / F124 / K114 / K124.....	203
K 112 / F112HL / S112.....	203
K 113 / F113HL / S113.....	203
L 113.....	203

## SEAT

Alhambra.....	139
Altea.....	139
Cordoba / Ibiza.....	139

Inca.....	140
Leon.....	141
Terra.....	143
Toledo.....	143

## SKODA

Felicia.....	144
--------------	-----

## SSANGYONG

Korando.....	145
Musso.....	145

## SUZUKI

Baleno.....	145
Fun.....	145
Grand Vitara.....	145
Jimny.....	146
Samurai.....	146
Swift.....	146
Vitara.....	146
Wagon.....	147

## TOYOTA

Camry.....	147
Corolla.....	147
Etios.....	147
Hilux / SW4.....	148
Rav-4.....	148

## VALTRA VALMET - TRACTORES

BF 65 / BF75.....	225
BH 140 / BH 160 / BH180.....	225
BL 77 / BL 88.....	225
BM 85 / BM 100 / BM 110 / BM120.....	225
Serie 100 - 700.....	226
Serie 100 - 800.....	226
Serie 100 - 900.....	226
VT 65 / VT 68 / VT 78 / VT 85 / VT 86 / VT 88.....	225
VT 118 / VT 128.....	225
VT 685 / VT 785.....	225
VT 880 / VT 885 / VT 980.....	225
VT 985.....	226
VT 1180.....	226
VT 1280 / VT 1380 / VT 1580.....	226
VT 1680 / VT 1780 / VT 1880.....	226

## VOLKSWAGEN

Amarok.....	149
Bora.....	150
Caddy.....	151
Carat.....	151
Escarabajo.....	151
Fox / Cross Fox.....	151
Gasel.....	152
Golf.....	153
Golf Variant.....	156
Gol / Gol Country.....	152
Gol Trend.....	153
Kombi.....	156
New Beetle.....	157

Passat.....	158
Pointer.....	160
Polo Classic.....	161
Quantum.....	162
Santana.....	162
Saveiro.....	162
Scirocco.....	163
Senda.....	163
Sharan.....	164
Suran.....	164
Transporter.....	164
UP.....	165
Vento.....	165

## VOLKSWAGEN - CAMIONES

6-80 / 6-90.....	203
6-140.....	203
7-90S.....	203
7-100.....	203
7-110S.....	204
7-120.....	204
7-140 / 8-100.....	204
8-120 Worker.....	204
8-140 CO / CE.....	204
8-150 / 9 - 150.....	204
11-130.....	204
11-140.....	204
12-140 H Worker / 12-140 T Worker.....	205
12-160.....	205
12-170 BT.....	205
13-130.....	205
13-150.....	205
13-170 / 13-170 E.....	205
13-180 Worker.....	206
13-190.....	206
14-140.....	206
14-150.....	206
14-170 BT.....	207
14-180.....	207
14-210 / 14-220.....	207
15-170 / 15-170 E.....	208
15-180.....	208
15-190 / 16-170.....	208
16-180.....	209
16-210 / 16-220.....	209
16-300.....	209
17-180 Worker.....	209
17-210 / 17-220.....	210
17-250 E.....	210
17-310 Titan.....	210
18-310 Titan.....	210
19-320 Constellation Titan Tractor.....	210
22-140 / 22-160.....	210
23-210 / 23-220.....	211
23-250 E.....	211
23-310 Titan 6x2 / 23-310 Titan 6x4.....	211
24-250 E.....	211
26-220.....	211
26-260 E 6x4.....	212
26-300 6x4.....	212
31-260 E Worker.....	212



# ÍNDICE GENERAL



31-320 Constellation Titan Tractor .....	212
35-300 6x4 .....	212

## **VOLKSWAGEN - ÓMNIBUS**

8-120 OD .....	212
8-150 EOD / 9-150 EOD .....	212
8-150 OD / 9-150 OD .....	212
17-210 EOD.....	213
17-210 OD .....	213
17-240 OT.....	213
17-260 EOT.....	213
18.310 OT .....	213

18.320 EOT .....	213
------------------	-----

## **VOLVO**

850.....	166
C70 .....	167
S40 .....	167
S70 .....	167
V40.....	168
V70.....	168

## **VOLVO - CAMIONES**

FH-12 Globetrotter / FM-12 Globetrotter .....	213
---	-----

N10 / N12.....	213
NH-12 Globetrotter .....	214
NL10 .....	214
NL12 .....	214

## **VOLVO - ÓMNIBUS**

B 10M .....	214
B 12B .....	214
B 12R .....	214
VM 17 / VM 23.....	215
VM 24.....	215



# ÍNDICE NUMÉRICO

Nº de Luk	Página
96 834 980 80	119, 123
116 0033 30	48
117 0017 10	58, 61, 62
117 0023 60	57
117 0028 60	146
117 0030 11	136
117 0035 60	56, 57
118 0001 12	151, 156, 157
118 0036 10	52
118 0089 11	58, 61, 62, 70
118 0105 10	125, 127
118 0114 60	99, 132
118 0132 10	49, 52, 114
118 0136 10	48, 49, 114
118 0137 10	74, 75, 78
118 0147 10	65, 70
118 0150 60	147
118 0158 10	61, 62, 64, 68, 70
118 0159 10	95, 99
118 0175 10	49, 50, 52, 114, 115
118 0800 10	152
119 0001 10	152, 162, 163
119 0024 10	74
119 0059 10	101
119 0072 10	146
119 0080 10	136, 137
119 0085 10	61, 62, 63, 67, 71
119 0091 10	99
119 0101 60	57
119 0109 10	144
119 0113 60	58
119 0117 60	145, 146
119 0124 10	63, 65, 67, 69
119 0128 10	152, 164
119 0135 10	94
120 0001 10	151, 157
120 0042 10	134
120 0082 10	68, 71, 99
120 0106 11	51, 54, 55, 115, 116, 117, 118, 119, 124
120 0106 12	49, 53
120 0122 10	56
120 0125 10	62, 139, 143
120 0130 10	109, 110
120 0130 10	124
120 0141 12	125, 126, 127, 129, 130, 132, 133, 134
120 0149 10	73
120 0155 10	125, 133
120 0158 11	125, 126, 127, 133
120 0165 60	57
120 0166 10	139
120 0167 60	124
120 0170 10	73, 81, 160
120 0176 10	59, 64, 65, 66, 70, 140, 141
120 0179 12	143, 151, 161
120 0181 10	140, 161
120 0189 10	114, 115, 116

Nº de Luk	Página
120 0194 60	146
120 0197 10	125, 126, 127, 135
120 0201 10	134
120 0204 10	62, 63, 71
120 0239 10	95
120 0240 10	152, 162
120 0243 10	153, 162, 163
120 0244 10	63, 66, 69
120 0245 10	50, 51, 53, 54, 115, 116, 119, 124
120 0246 10	137
120 0251 10	28, 151, 153, 154, 161, 162, 164
120 0261 10	49, 50, 53, 67, 114, 115, 116, 117, 123
120 0273 10	71, 72, 73, 75, 76, 79
120 0285 10	126
120 0287 10	50
120 0314 10	93, 94
120 0345 10	83, 86, 90, 145, 147
120 0379 10	147
120 0800 10	86, 87, 91
121 0008 10	78, 151, 152, 153, 162
121 0014 10	73, 140, 143, 154, 156
121 0016 10	94
121 0019 10	27, 28, 140, 143, 154, 155
121 0023 10	93, 94, 95
121 0031 10	76
121 0032 10	79
121 0037 10	83, 87, 89
121 0048 10	71, 75
121 0061 10	64
121 0061 10	66
121 0061 10	66
121 0061 10	67
121 0061 10	68, 69
121 0064 10	87, 89
121 0089 10	84, 86, 87, 89, 91, 92, 93
121 0099 10	147
121 0129 10	147
122 0010 10	37
122 0045 11	101, 102
122 0052 10	24, 25, 59, 68, 69, 70
122 0053 10	133, 135
122 0053 11	126, 133, 134, 135
122 0092 10	55, 56
122 0093 10	55, 90
122 0100 20	133
122 0114 10	73, 75, 76
122 0115 10	151, 161, 164
122 0117 10	24, 59
122 0126 10	37, 38
122 0130 10	121
122 0132 10	96, 109, 110, 111, 146
122 0136 10	38, 47
122 0150 10	90
122 0151 10	56, 85, 89, 90
122 0154 10	74, 76
122 0161 10	94

# ÍNDICE NUMÉRICO

Nº de Luk	Página
122 0168 10	106
122 0169 10	105, 106
122 0176 20	53, 54, 55, 117, 118, 119, 121
122 0181 10	147, 148
122 0185 50	136, 137
122 0203 10	73, 79
122 0206 10	91
122 0212 10	105, 106
122 0221 10	127, 128, 129
122 0221 10	131
122 0224 10	53, 55, 117, 118, 121
122 0225 10	28, 141, 143, 150, 154, 156, 157
122 0226 11	113
122 0227 10	144
122 0228 10	165
122 0233 10	48
122 0239 20	104
122 0240 10	77
122 0248 60	96
122 0263 10	123
122 0277 10	109
122 0287 10	147
122 0293 10	130, 134
122 0295 10	72
122 0297 10	131
122 0297 10	135
122 0301 10	130, 134
122 0312 10	131
122 0324 10	125
122 0343 10	26
122 0345 10	94
122 0360 10	76
122 0406 10	96
122 0433 10	63, 64, 66, 67, 69
122 0800 11	121
123 0071 12	101, 102, 103
123 0080 11	40, 43, 47
123 0084 10	41
123 0095 10	38, 39, 40, 41, 42, 43
123 0104 10	153
123 0112 10	147
123 0113 10	101, 102, 103, 105, 106
123 0117 10	25, 26
123 0123 10	59, 60, 61, 70
123 0155 10	156, 160
123 0184 10	107
123 0186 10	73, 81, 140, 151, 160, 161
123 0196 10	24, 26, 59, 64
123 0197 10	33, 158
123 0204 10	167
123 0216 10	93, 95, 138
123 0218 10	89, 97
123 0238 10	48
123 0239 60	110
123 0241 10	96, 111
123 0246 10	30, 31, 142, 159, 165

Nº de Luk	Página
123 0248 10	32
123 0253 10	32, 158
123 0254 10	140, 159, 161
123 0256 10	105, 106
123 0262 10	58
123 0272 10	79
123 0273 10	84, 92
123 0274 20	138
123 0275 20	138, 139
123 0276 10	129
123 0278 10	98, 99
123 0283 60	56
123 0285 10	148
123 0290 10	84, 92, 93
123 0291 10	74
123 0292 60	88, 145
123 0302 10	138
123 0323 10	77
123 0324 11	33, 159
123 0332 10	85, 90
123 0333 10	37
123 0336 11	38, 39, 42
123 0339 10	167, 168
123 0348 10	50, 51
123 0348 10	54, 115, 116, 117, 118, 119, 120, 121
123 0352 10	51, 120, 122
123 0353 10	29, 30, 35, 141, 143, 150, 155
123 0370 10	144
123 0377 10	87
123 0385 10	140
123 0387 60	89, 146
123 0396 10	38, 40, 42, 43, 47
123 0401 10	84
123 0402 10	84, 92
123 0412 10	127, 128
123 0434 10	77
123 0442 10	96
123 0443 10	110, 111
123 0444 10	111
123 0486 10	32
123 0502 10	73, 78
123 0544 10	96
123 0569 10	113
123 0611 10	24, 25
123 0800 10	74, 227
124 0014 10	99, 100
124 0030 11	121, 129
124 0045 20	45, 46
124 0046 10	112, 113
124 0052 20	103
124 0062 10	112
124 0075 10	103, 107
124 0078 11	83
124 0106 10	121, 122
124 0117 10	89, 97
124 0119 10	79

# ÍNDICE NUMÉRICO

Nº de Luk	Página
124 0172 10	60, 61
124 0174 10	168
124 0178 10	40, 44, 45, 47
124 0184 30	25, 26, 59
124 0191 10	34, 160
124 0192 60	57
124 0193 10	53, 120
124 0196 11	145
124 0197 11	107
124 0198 10	60
124 0205 10	108, 109
124 0209 10	167, 168
124 0211 20	80
124 0213 10	44
124 0213 10	46
124 0215 20	166
124 0218 10	41
124 0218 10	44
124 0218 10	44
124 0218 10	45
124 0218 10	45
124 0218 10	47
124 0219 20	47
124 0231 10	34
124 0243 10	29
124 0249 10	227
124 0249 11	107
124 0254 10	148
124 0254 10	148
124 0285 20	31
124 0285 20	139
124 0285 20	164
124 0287 20	72
124 0299 10	33
124 0299 10	34
124 0299 10	34
124 0299 10	159
124 0311 10	108
124 0317 10	164
124 0321 10	29
124 0321 10	31
124 0321 10	36
124 0321 10	139
124 0321 10	141
124 0321 10	150
124 0321 10	155
124 0321 10	164
124 0323 10	80
124 0323 10	80
124 0336 10	36
124 0336 10	39
124 0336 10	41
124 0336 10	46
124 0354 10	32
124 0354 10	139
124 0354 10	142

Nº de Luk	Página
124 0354 10	144
124 0354 10	160
124 0354 10	166
124 0355 10	108
124 0356 10	52
124 0356 10	123
124 0359 10	131
124 0365 10	61
124 0369 10	131
124 0376 10	49
124 0376 10	123
124 0380 10	61
124 0388 00	33
124 0390 10	120
124 0390 10	123
124 0391 10	114
124 0411 10	120
124 0411 10	122
124 0411 10	123
124 0434 10	36
124 0434 10	166
124 0568 10	149
124 0568 10	149
124 0568 10	149
125 0002 11	178
125 0002 11	178
125 0067 10	112
125 0082 10	98
125 0085 60	111
125 0085 60	111
125 0090 10	74
125 0090 10	82
125 0120 10	83
125 0129 10	81
125 0800 10	170
126 0007 60	97
126 0009 10	85
126 0009 10	85
126 0009 10	90
126 0009 10	112
126 0009 10	113
126 0021 10	81
126 0023 10	148
126 0026 10	148
126 0028 10	148
127 0004 10	98
127 0008 30	98
127 0009 50	100
127 0009 50	100
127 0010 10	44
127 0010 10	44
127 0010 10	46
127 0047 10	81
128 0205 10	171
128 0205 10	222
128 0205 10	222

# ÍNDICE NUMÉRICO

Nº de Luk	Página
128 0205 10	222
128 0205 10	222
128 0205 10	222
128 0205 10	222
128 0205 10	222
128 0205 10	247
128 0206 10	178
128 0206 10	179
128 0206 10	180
128 0206 10	191
128 0206 10	191
128 0206 10	191
128 0207 10	83
128 0207 10	88
128 0207 10	88
128 0207 10	88
128 0207 10	91
128 0209 10	83
128 0209 10	88
128 0232 10	203
128 0232 10	203
128 0257 10	246
128 0272 10	171
128 0303 60	98
128 0800 10	171
128 0800 10	171
128 0800 10	171
128 0801 10	170
128 0801 10	170
128 0803 10	246
130 0012 10	218
130 0029 10	217
130 0029 10	220
130 0031 10	88
130 0031 10	91
130 0031 10	227
130 0031 10	247
130 0032 10	246
130 0213 10	176
130 0213 10	227
130 0213 10	246
130 0217 10	171
130 0217 10	171
130 0217 10	171
130 0217 10	171
130 0217 10	172
130 0217 10	172
130 0217 10	172
130 0217 10	172
130 0232 10	246
130 0265 10	91
130 0800 10	171
130 0800 10	172
130 0800 10	246
131 0216 10	180
131 0216 10	180
131 0216 10	180

Nº de Luk	Página
131 0216 10	181
131 0216 10	182
131 0216 10	182
131 0216 10	183
131 0216 10	184
131 0216 10	188
131 0216 10	189
131 0216 10	189
131 0216 10	189
131 0216 10	193
131 0216 10	194
131 0216 10	194
131 0216 10	196
131 0216 10	197
131 0216 10	197
131 0216 10	197
131 0216 10	247
131 0249 10	223
131 0249 10	224
131 0249 10	224
131 0249 10	224
133 0010 10	170
133 0010 10	170
133 0010 10	172
133 0010 10	173
133 0010 10	173
133 0010 10	173
133 0010 10	176
133 0010 10	176
133 0010 10	177
133 0010 10	203
133 0010 10	203
133 0010 10	204
133 0010 10	204
133 0010 10	204
133 0010 10	204
133 0010 10	204
133 0010 10	204
133 0010 10	205
133 0010 10	205
133 0010 10	205
133 0010 10	205
133 0010 10	206
133 0010 10	210
133 0010 10	243
133 0010 10	247
133 0010 12	227
133 0010 13	173
133 0010 13	173
133 0010 13	204
133 0010 13	212
133 0010 13	212
133 0010 13	212
133 0010 13	212
133 0010 13	243
133 0010 13	247

# ÍNDICE NUMÉRICO

Nº de Luk	Página
133 0044 10	218
133 0044 10	219
133 0044 10	219
133 0045 10	220
133 0047 10	217
133 0210 10	221
133 0210 10	225
133 0210 10	227
133 0210 12	179
133 0210 12	180
133 0210 12	180
133 0210 12	181
133 0210 12	182
133 0210 12	182
133 0210 12	183
133 0210 12	184
133 0210 12	184
133 0210 12	184
133 0210 12	184
133 0210 12	186
133 0210 12	186
133 0210 12	189
133 0210 12	189
133 0210 12	190
133 0210 12	190
133 0210 12	192
133 0210 12	193
133 0210 12	194
133 0210 12	194
133 0210 12	194
133 0210 12	194
133 0210 12	195
133 0210 12	196
133 0210 12	197
133 0210 12	197
133 0210 12	197
133 0210 12	197
133 0210 12	199
133 0210 12	200
133 0210 12	246
133 0212 10	225
133 0212 10	225
133 0212 10	226
133 0212 10	226
133 0244 10	176
133 0245 10	224
133 0245 10	224
133 0245 10	225
133 0248 10	217
133 0248 10	220
133 0248 10	220
133 0249 10	222
133 0249 10	223
133 0249 10	223
133 0249 10	223
133 0249 10	223
133 0249 10	223
133 0249 10	223
133 0249 10	223
133 0255 10	222

Nº de Luk	Página
133 0800 10	221
133 0800 10	221
133 0800 10	221
133 0800 10	221
133 0800 10	223
135 0207 10	246
135 0207 11	170
135 0207 11	177
135 0207 11	177
135 0207 11	179
135 0207 11	180
135 0207 11	181
135 0207 11	181
135 0207 11	182
135 0207 11	182
135 0207 11	183
135 0207 11	183
135 0207 11	183
135 0207 11	183
135 0207 11	183
135 0207 11	185
135 0207 11	185
135 0207 11	185
135 0207 11	186
135 0207 11	186
135 0207 11	187
135 0207 11	187
135 0207 11	190
135 0207 11	192
135 0207 11	193
135 0207 11	194
135 0207 11	195
135 0207 11	195
135 0207 11	195
135 0207 11	195
135 0207 11	195
135 0207 11	196
135 0207 11	196
135 0207 11	196
135 0207 11	197
135 0207 11	198
135 0207 11	198
135 0207 11	199
135 0207 11	199
135 0207 11	199
135 0207 11	199
135 0207 11	200
135 0207 11	200
135 0207 11	246
135 0213 10	221
135 0213 10	221
135 0215 10	224
135 0215 10	224
135 0217 10	225
135 0217 10	226
135 0217 10	226

# ÍNDICE NUMÉRICO

Nº de Luk	Página
135 0273 10	221
135 0275 10	243
135 0275 10	247
135 0800 10	219
135 0800 10	219
135 0800 10	220
136 0206 10	170
136 0207 10	178
136 0207 10	179
136 0207 10	179
136 0207 10	181
136 0207 10	181
136 0207 10	181
136 0207 10	182
136 0207 10	183
136 0207 10	184
136 0207 10	186
136 0207 10	193
136 0207 10	193
136 0207 10	195
136 0207 10	195
136 0207 10	198
136 0207 10	198
136 0207 10	243
136 0207 10	246
137 0207 11	177
137 9001 10	170
137 9001 10	174
137 9001 10	174
137 9001 10	174
137 9001 10	175
137 9001 10	175
137 9001 10	176
137 9001 10	176
137 9001 10	176
137 9001 10	177
137 9001 10	177
137 9001 10	205
137 9001 10	205
137 9001 10	206
137 9001 10	206
137 9001 10	206
137 9001 10	206
137 9001 10	207
137 9001 10	207
137 9001 10	207
137 9001 10	207
137 9001 10	207
137 9001 10	208
137 9001 10	208
137 9001 10	208
137 9001 10	208
137 9001 10	209
137 9001 10	209
137 9001 10	209
137 9001 10	210
137 9001 10	211
137 9001 10	211
137 9001 10	243
137 9001 10	243
137 9001 10	247

Nº de Luk	Página
137 9001 10	247
137 9002 10	173
137 9002 10	174
137 9002 10	174
137 9002 10	174
137 9002 10	175
137 9002 10	175
137 9002 10	175
137 9002 10	175
137 9002 10	205
137 9002 10	205
137 9002 10	206
137 9002 10	206
137 9002 10	206
137 9002 10	207
137 9002 10	207
137 9002 10	207
137 9002 10	208
137 9002 10	208
137 9002 10	208
137 9002 10	209
137 9002 10	209
137 9002 10	209
137 9002 10	210
137 9002 10	211
137 9002 10	211
137 9002 10	213
137 9002 10	215
137 9002 10	243
137 9002 10	243
137 9002 10	246
137 9003 10	176
137 9004 10	176
137 9004 10	247
137 9004 12	176
137 9009 10	173
137 9010 10	175
137 9010 10	175
137 9010 10	210
137 9010 10	211
137 9010 10	211
137 9010 10	212
137 9010 10	212
137 9010 10	213
137 9010 10	213
137 9010 10	213
137 9010 10	215
137 9010 10	247
137 9011 10	246
137 9018 10	175
137 9018 10	176
137 9018 10	209
137 9018 10	210
137 9018 10	210
137 9018 10	210
137 9018 10	211
137 9018 10	211

# ÍNDICE NUMÉRICO

Nº de Luk	Página
137 9018 10	212
137 9018 10	212
137 9018 10	213
137 9018 10	213
137 9018 10	243
137 9019 10	177
137 9022 10	243
137 9022 10	243
138 0001 11	184
138 0001 11	189
138 0001 11	191
138 0001 11	191
138 0001 11	191
138 0001 11	198
138 0001 11	246
138 0079 11	184
138 0079 11	187
138 0079 11	190
138 0079 11	198
138 0079 11	198
138 0079 11	198
138 0079 11	198
138 0079 11	198
138 0079 11	246
140 0216 10	187
140 0216 10	187
140 0216 10	187
140 0216 10	187
140 0216 10	187
140 0216 10	190
140 0216 10	191
140 0216 10	192
140 0216 10	192
140 0216 10	193
140 0216 10	193
140 0216 10	193
140 0216 10	227
140 0216 10	243
140 0216 10	246
140 0217 10	185
140 0217 10	185
140 0217 10	186
140 0217 10	187
140 0217 10	190
140 0217 10	195
140 0217 10	196
140 0217 10	196
140 0217 10	196
140 0217 10	198
140 0217 10	200
140 0217 10	200
140 0227 10	243
142 0028 10	184
142 0028 10	185
142 0028 10	187
142 0028 10	188
142 0028 10	190

Nº de Luk	Página
142 0028 10	190
142 0028 10	192
142 0028 10	200
142 0028 10	246
142 0227 10	203
142 9298 10	214
143 0207 10	201
143 0207 10	201
143 0207 10	201
143 0207 10	201
143 0207 10	202
143 0207 10	202
143 0207 10	202
143 0207 10	203
143 0252 10	201
143 0252 10	202
143 0252 10	203
143 0252 10	203
143 0252 10	203
143 0252 10	203
143 0252 10	203
143 0252 10	203
143 0252 10	203
143 0293 10	184
143 0293 10	185
143 0293 10	185
143 0293 10	188
143 0293 10	190
143 0293 10	192
143 0293 10	200
143 0293 10	246
143 0314 10	178
143 0314 10	178
143 0314 10	185
143 0314 10	188
143 0314 10	188
143 0314 10	188
143 0314 10	188
143 0314 10	189
143 0314 10	192
143 0314 10	192
143 0314 10	192
143 0314 10	193
143 0314 10	199
143 0314 10	243
143 0314 10	243
143 0314 10	246
143 0317 10	213
143 0317 10	214
143 0317 10	214
143 0317 10	243
143 0318 10	214
143 0318 10	214
143 0318 10	214
143 0318 10	214
143 0319 10	200
143 0319 10	201
143 0319 10	201
143 0319 10	202
143 0319 10	202



# ÍNDICE NUMÉRICO

Nº de Luk	Página
143 0319 10	203
143 0335 10	200
143 0335 10	243
143 9294 10	201
143 9294 10	201
143 9294 10	201
143 9294 10	202
143 9295 10	201
143 9295 10	202
143 9295 10	203
143 9314 10	178
143 9314 10	178
143 9314 10	243
143 9314 10	246
143 9315 10	213
143 9315 10	214
143 9315 10	214
143 9315 10	243
143 9316 10	214
143 9316 10	214
143 9316 10	214
143 9320 10	186
143 9320 10	188
143 9320 10	188
143 9320 10	192
143 9320 10	192
143 9320 10	199
143 9320 10	243
143 9320 10	243
143 9320 10	246
143 9320 10	247
143 9323 10	185
143 9323 10	188
143 9323 10	188
143 9323 10	189
143 9323 10	192
143 9323 10	193
143 9323 10	243
143 9323 10	243
143 9323 10	246
228 0115 10	221
228 0115 10	222
228 0115 10	222
228 0152 10	223
230 0020 10	217
230 0020 10	217
230 0020 10	217
230 0020 10	217
230 0020 10	218
230 0020 10	218
230 0020 10	220
230 0020 10	220
230 0021 10	225
230 0021 10	225
230 0021 10	225
230 0025 10	218

Nº de Luk	Página
230 0025 10	218
230 0025 10	219
230 0025 10	219
230 0025 10	219
230 0025 10	219
230 0025 10	220
230 0029 10	218
230 0033 10	225
230 0033 10	226
230 0033 10	226
230 0033 10	226
231 0088 10	223
231 0088 10	224
231 0088 10	224
231 0088 10	224
233 0023 10	218
233 0038 10	220
233 0038 10	220
233 0805 10	221
235 0049 10	225
235 0049 10	226
235 0049 10	226
316 0041 16	48
316 0079 10	136
317 0015 17	58
317 0015 17	61
317 0015 17	62
317 0032 60	57
317 0034 60	146
317 0038 10	57
317 0041 10	56
318 0001 10	151
318 0001 10	151
318 0001 10	156
318 0001 10	157
318 0111 10	58
318 0111 10	58
318 0111 10	58
318 0111 10	61
318 0111 10	62
318 0111 10	70
318 0120 10	48
318 0120 10	49
318 0120 10	114
318 0120 10	114
318 0124 10	132
318 0124 10	132
318 0125 10	125
318 0125 10	127
318 0129 60	99
318 0157 10	49
318 0157 10	52
318 0157 10	114
318 0165 10	49
318 0165 10	50
318 0165 10	52

# ÍNDICE NUMÉRICO

Nº de Luk	Página
318 0165 10	114
318 0165 10	115
318 0167 10	74
318 0167 10	75
318 0167 10	78
318 0170 60	147
318 0181 10	65
318 0181 10	70
318 0191 10	61
318 0191 10	62
318 0191 10	62
318 0191 10	64
318 0191 10	64
318 0191 10	68
318 0191 10	70
318 0191 10	70
318 0196 10	95
318 0196 10	99
318 0198 10	52
318 0198 10	52
318 0207 11	132
318 0207 11	132
318 0800 10	152
319 0004 10	152
319 0004 10	162
319 0004 10	163
319 0004 10	163
319 0043 10	101
319 0044 17	74
319 0050 10	62
319 0050 10	143
319 0056 10	146
319 0065 10	143
319 0068 10	144
319 0071 10	136
319 0071 10	137
319 0077 10	61
319 0077 10	62
319 0077 10	67
319 0077 10	71
319 0079 10	139
319 0094 60	57
319 0094 60	57
319 0110 10	145
319 0110 10	146
319 0112 10	62
319 0112 10	63
319 0112 10	67
319 0112 10	71
319 0114 10	99
319 0117 60	58
319 0149 10	152
319 0149 10	164
319 0150 10	63
319 0150 10	65
319 0150 10	65

Nº de Luk	Página
319 0150 10	67
319 0150 10	69
319 0151 60	146
319 0155 10	94
320 0001 12	151
320 0001 12	157
320 0030 10	95
320 0030 10	109
320 0030 10	110
320 0030 10	124
320 0038 16	68
320 0038 16	71
320 0038 16	99
320 0051 11	56
320 0054 10	135
320 0144 16	134
320 0149 12	73
320 0175 10	124
320 0178 11	125
320 0178 11	133
320 0190 16	62
320 0190 16	63
320 0190 16	71
320 0193 10	140
320 0193 10	141
320 0193 10	151
320 0193 10	161
320 0203 10	54
320 0203 10	55
320 0203 10	115
320 0203 10	115
320 0203 10	116
320 0203 10	118
320 0203 10	118
320 0203 10	119
320 0203 10	124
320 0205 10	127
320 0205 10	130
320 0205 11	125
320 0205 11	125
320 0205 11	125
320 0205 11	126
320 0205 11	126
320 0205 11	127
320 0205 11	129
320 0205 11	132
320 0205 11	132
320 0205 11	132
320 0205 11	133
320 0205 11	133
320 0205 11	134
320 0205 11	134
320 0205 11	135
320 0209 10	51
320 0209 10	55
320 0209 10	115

# ÍNDICE NUMÉRICO

Nº de Luk	Página
320 0209 10	117
320 0209 10	118
320 0209 10	124
320 0216 10	139
320 0218 60	57
320 0219 10	50
320 0219 10	73
320 0219 10	81
320 0219 10	160
320 0248 10	114
320 0248 10	115
320 0248 10	116
320 0259 10	49
320 0259 10	53
320 0260 60	146
320 0267 10	59
320 0279 10	64
320 0279 10	65
320 0279 10	66
320 0279 10	70
320 0286 10	140
320 0286 10	161
320 0311 10	152
320 0311 10	152
320 0311 10	152
320 0311 10	162
320 0314 10	153
320 0314 10	153
320 0314 10	162
320 0314 10	163
320 0314 10	163
320 0314 10	163
320 0314 10	163
320 0316 10	137
320 0316 10	137
320 0316 10	137
320 0318 10	53
320 0318 10	116
320 0318 10	119
320 0318 10	124
320 0326 10	63
320 0326 10	66
320 0326 10	69
320 0335 10	151
320 0335 10	151
320 0335 10	153
320 0335 10	154
320 0335 10	161
320 0335 10	162
320 0335 10	164
320 0342 10	50
320 0342 10	51
320 0342 10	54
320 0342 10	115
320 0342 10	116
320 0342 10	124
320 0345 10	49

Nº de Luk	Página
320 0345 10	50
320 0345 10	50
320 0345 10	53
320 0345 10	67
320 0345 10	114
320 0345 10	115
320 0345 10	116
320 0345 10	116
320 0345 10	117
320 0345 10	123
320 0358 10	87
320 0358 10	130
320 0358 10	134
320 0359 10	126
320 0361 10	71
320 0361 10	72
320 0361 10	73
320 0361 10	75
320 0361 10	75
320 0361 10	76
320 0361 10	79
320 0368 10	125
320 0368 10	126
320 0368 10	127
320 0368 10	133
320 0410 10	93
320 0410 10	94
320 0443 10	83
320 0443 10	86
320 0443 10	86
320 0443 10	86
320 0443 10	90
320 0443 10	145
320 0443 10	145
320 0474 10	147
320 0800 10	86
320 0800 10	91
321 0012 10	55
321 0012 10	90
321 0013 10	78
321 0013 10	151
321 0013 10	152
321 0013 10	153
321 0013 10	153
321 0013 10	162
321 0013 10	162
321 0013 10	162
321 0014 10	147
321 0014 10	148
321 0024 10	73
321 0024 10	140
321 0024 10	140
321 0024 10	143
321 0024 10	143
321 0024 10	154
321 0024 10	154

# ÍNDICE NUMÉRICO

Nº de Luk	Página
321 0033 11	27
321 0033 11	28
321 0033 11	155
321 0038 10	93
321 0038 10	95
321 0047 10	76
321 0048 10	79
321 0050 10	156
321 0053 60	94
321 0068 10	94
321 0076 10	71
321 0076 10	75
321 0085 10	87
321 0085 10	89
321 0086 10	83
321 0086 10	87
321 0086 10	89
321 0089 10	64
321 0089 10	66
321 0089 10	66
321 0089 10	67
321 0089 10	68
321 0089 10	68
321 0089 10	69
321 0089 10	69
321 0111 10	71
321 0111 10	75
321 0118 10	84
321 0118 10	84
321 0118 10	86
321 0118 10	87
321 0118 10	89
321 0118 10	92
321 0118 10	92
321 0118 10	93
321 0118 10	93
321 0127 10	96
321 0130 10	147
321 0167 10	91
321 0172 10	147
322 0009 17	37
322 0009 17	37
322 0061 16	133
322 0061 19	126
322 0061 19	133
322 0061 19	133
322 0061 19	134
322 0061 19	135
322 0061 19	135
322 0071 11	82
322 0071 11	82
322 0074 12	121
322 0082 11	55
322 0082 11	56
322 0089 16	59
322 0089 16	133

Nº de Luk	Página
322 0089 16	135
322 0091 17	102
322 0091 17	102
322 0091 17	106
322 0096 16	101
322 0096 16	102
322 0103 16	101
322 0108 16	38
322 0108 16	38
322 0108 16	47
322 0133 16	136
322 0133 16	137
322 0146 11	90
322 0147 11	151
322 0147 11	161
322 0147 11	164
322 0150 10	24
322 0156 10	24
322 0156 10	24
322 0156 10	25
322 0156 10	59
322 0156 10	96
322 0156 10	109
322 0156 10	110
322 0156 10	110
322 0156 10	110
322 0156 10	110
322 0156 10	111
322 0160 10	73
322 0160 10	74
322 0160 10	76
322 0160 10	76
322 0164 10	123
322 0165 10	37
322 0165 10	38
322 0169 10	53
322 0169 10	53
322 0169 10	54
322 0169 10	54
322 0169 10	55
322 0169 10	55
322 0169 10	55
322 0169 10	117
322 0169 10	118
322 0169 10	119
322 0169 10	119
322 0169 10	119
322 0169 10	121
322 0169 10	121
322 0174 16	68
322 0174 16	69
322 0174 16	70
322 0183 10	75
322 0199 10	56
322 0199 10	56
322 0200 10	85
322 0200 10	89
322 0200 10	90

# ÍNDICE NUMÉRICO

Nº de Luk	Página
322 0201 10	73
322 0201 10	81
322 0201 10	140
322 0201 10	151
322 0201 10	160
322 0201 10	161
322 0201 10	161
322 0215 10	94
322 0215 10	95
322 0218 10	105
322 0218 10	105
322 0218 10	106
322 0248 10	48
322 0252 10	90
322 0259 10	79
322 0266 10	91
322 0266 10	91
322 0267 10	165
322 0268 10	105
322 0268 10	105
322 0268 10	106
322 0269 10	127
322 0269 10	128
322 0269 10	129
322 0269 10	131
322 0284 10	53
322 0284 10	55
322 0284 10	117
322 0284 10	118
322 0284 10	121
322 0285 10	28
322 0285 10	28
322 0285 10	141
322 0285 10	143
322 0285 10	150
322 0285 10	154
322 0285 10	156
322 0285 10	157
322 0286 10	144
322 0287 10	138
322 0287 10	139
322 0289 10	113
322 0302 20	104
322 0302 20	104
322 0303 10	77
322 0313 10	96
322 0313 10	146
322 0333 10	109
322 0342 10	131
322 0348 10	147
322 0356 10	72
322 0358 10	131
322 0358 10	135
322 0358 10	135
322 0361 10	73
322 0383 10	125

Nº de Luk	Página
322 0398 10	26
322 0401 10	94
322 0413 10	76
322 0468 10	63
322 0468 10	63
322 0468 10	64
322 0468 10	66
322 0468 10	67
322 0468 10	69
323 0062 16	103
323 0062 16	103
323 0124 10	89
323 0124 10	97
323 0146 16	40
323 0146 16	41
323 0146 16	43
323 0146 16	47
323 0163 11	101
323 0163 11	102
323 0165 16	121
323 0165 16	129
323 0166 10	98
323 0169 10	117
323 0182 17	38
323 0182 17	39
323 0182 17	39
323 0182 17	40
323 0182 17	40
323 0182 17	41
323 0182 17	42
323 0182 17	42
323 0182 17	43
323 0182 17	43
323 0182 17	43
323 0182 17	43
323 0183 11	103
323 0197 12	101
323 0197 12	102
323 0197 12	102
323 0197 12	102
323 0197 12	103
323 0197 12	105
323 0197 12	106
323 0197 12	106
323 0211 17	25
323 0211 17	25
323 0211 17	26
323 0211 17	70
323 0226 10	87
323 0244 10	110
323 0244 10	110
323 0262 10	93
323 0262 10	138
323 0262 10	138
323 0275 10	156
323 0275 10	160

# ÍNDICE NUMÉRICO

Nº de Luk	Página
323 0276 10	153
323 0303 10	59
323 0303 10	60
323 0303 10	60
323 0303 10	60
323 0303 10	60
323 0316 10	107
323 0339 10	140
323 0339 10	140
323 0339 10	159
323 0339 10	161
323 0346 10	167
323 0347 60	88
323 0347 60	145
323 0370 10	147
323 0374 10	29
323 0374 10	29
323 0374 10	30
323 0374 10	35
323 0374 10	141
323 0374 10	143
323 0374 10	150
323 0374 10	150
323 0374 10	155
323 0374 10	155
323 0375 10	99
323 0392 10	85
323 0392 10	90
323 0394 10	96
323 0394 10	111
323 0396 10	24
323 0396 10	26
323 0396 10	59
323 0396 10	59
323 0396 10	64
323 0410 10	60
323 0410 10	60
323 0410 10	60
323 0410 10	61
323 0410 10	122
323 0411 11	32
323 0411 11	32
323 0411 11	158
323 0411 11	158
323 0417 10	105
323 0417 10	106
323 0423 10	53
323 0423 10	120
323 0442 10	79
323 0444 10	84
323 0446 10	38
323 0446 10	40
323 0446 10	40
323 0446 10	42
323 0446 10	42
323 0446 10	43

Nº de Luk	Página
323 0446 10	47
323 0448 10	138
323 0449 10	129
323 0459 60	56
323 0459 60	56
323 0461 10	148
323 0461 10	148
323 0466 10	92
323 0467 10	74
323 0475 10	84
323 0475 10	92
323 0475 10	93
323 0476 10	138
323 0492 10	38
323 0492 10	39
323 0492 10	42
323 0498 10	167
323 0498 10	168
323 0499 10	77
323 0501 20	138
323 0514 10	51
323 0514 10	120
323 0514 10	122
323 0514 10	122
323 0515 10	50
323 0515 10	50
323 0515 10	51
323 0515 10	51
323 0515 10	54
323 0515 10	54
323 0515 10	54
323 0515 10	54
323 0515 10	54
323 0515 10	115
323 0515 10	116
323 0515 10	117
323 0515 10	117
323 0515 10	117
323 0515 10	117
323 0515 10	118
323 0515 10	119
323 0515 10	119
323 0515 10	120
323 0515 10	120
323 0515 10	121
323 0539 10	144
323 0554 10	74
323 0554 10	227
323 0566 10	37
323 0566 10	37
323 0567 10	140
323 0569 60	89
323 0569 60	146
323 0575 10	58
323 0585 10	127
323 0585 10	128
323 0585 10	128
323 0586 10	84

# ÍNDICE NUMÉRICO

Nº de Luk	Página
323 0596 10	92
323 0598 10	84
323 0598 10	92
323 0641 10	30
323 0641 10	31
323 0641 10	142
323 0641 10	159
323 0641 10	165
323 0645 10	33
323 0645 10	158
323 0651 10	77
323 0663 10	96
323 0664 10	110
323 0664 10	111
323 0664 10	111
323 0689 10	32
323 0725 10	73
323 0725 10	78
323 0727 10	33
323 0727 10	159
323 0765 10	113
323 0778 10	96
323 0833 10	24
323 0833 10	24
323 0833 10	25
324 0031 10	113
324 0031 10	113
324 0041 26	45
324 0041 26	46
324 0047 21	103
324 0050 10	121
324 0066 16	112
324 0068 10	99
324 0068 10	100
324 0074 20	45
324 0074 20	45
324 0074 20	46
324 0099 10	25
324 0099 10	26
324 0099 10	59
324 0101 60	57
324 0117 10	83
324 0118 10	83
324 0123 10	89
324 0123 10	97
324 0123 10	97
324 0123 10	112
324 0131 20	47

Nº de Luk	Página
324 0159 11	168
324 0159 11	168
324 0179 10	60
324 0179 10	61
324 0184 10	40
324 0184 10	44
324 0184 10	44
324 0184 10	45
324 0184 10	45
324 0184 10	47
324 0189 10	107
324 0189 10	227
324 0191 10	107
324 0195 10	167
324 0195 10	167
324 0195 10	167
324 0195 10	167
324 0195 10	168
324 0195 10	168
324 0195 10	168
324 0196 10	79
324 0196 10	80
324 0198 10	103
324 0198 10	103
324 0198 10	107
324 0198 10	107
324 0199 10	44
324 0199 10	46
324 0200 20	166
324 0205 10	41
324 0205 10	44
324 0205 10	44
324 0205 10	45
324 0205 10	45
324 0205 10	47
324 0207 10	145
324 0207 10	145
324 0207 10	145
324 0219 10	34
324 0219 10	34
324 0219 10	160
324 0220 10	108
324 0220 10	109
324 0231 10	148
324 0231 10	148
324 0240 10	34
324 0255 10	108
324 0255 10	108





**Automóviles & Utilitarios**  
**2019**



**SCHAEFFLER**

					Número original	
---	---	---	---	---	-----------------	---

## ALFA ROMEO

145 / 146

2.0 Turbodiesel (90cv)	01.96 - 12.00	Motor AR67501 Caja C510	622 0489 00	RepSet	7178 1988	Placa, disco y rod. embrague
			122 0117 10	Placa	767 1207	
			322 0150 10	Disco	6080 8851	Ø215mm - 20 estrias - preamort.
			500 0401 10	Rod. de embrague	4673 8852	
1.9 JTD (105cv)	01.99 - 12.02	Motor AR32302 Caja C530	623 3546 00	RepSet	7171 2826	Para volante bimasa no LuK
			123 0611 10	Placa		
			323 0833 10	Disco		Ø230mm - 20 estrias - preamort.
			500 0509 30	Rod. de embrague		
1.8 Twin Spark 16v (140cv)	01.96 - 12.02	Motores AR32201 AR38401 AR67106 Caja C510	622 1423 00	RepSet	6081 3814	Placa, disco y rod. embrague
			122 0052 10	Placa	764 2567	
			322 0156 10	Disco	6080 6063	Ø215mm - 20 estrias - amort.sim
			500 0401 10	Rod. de embrague	4673 8852	
2.0 16v Quadrifoglio (155cv)	01.96 - 12.02	Motor AR32301 Caja C510	623 0903 00	RepSet	6081 1892	Placa, disco y rod. embrague
			123 0196 10	Placa	776 9082	
			323 0396 10	Disco	6081 1145	Ø228mm - 20 estrias - amort.sim.
			500 0401 10	Rod. de embrague	4673 8852	

147

1.9 JTD (140cv)	01.02 -	Motor 192 A5 Caja C530	623 3546 00	RepSet	7171 2826	Para volante bimasa no LuK
			123 0611 10	Placa		
			323 0833 10	Disco		Ø230mm - 20 estrias - preamort.
			500 0509 30	Rod. de embrague		
2.0 16v TS (150cv)	01.06 -	Motor AR32310 Caja C510	623 3017 09	RepSet	4652 6586	Placa y disco
				Placa		
				Disco		Ø215mm - 20 estrias - preamort.
			510 0015 30	Actuador hidráulico	4651 6373	

155 / 156

1.8 Twin Spark 16v 2.0 Twin Spark 16v (127/129/144cv)	01.92 - 12.96	Motores AR67101 AR67102 AR67202 AR67201 Caja C510/ C503	622 1423 00	RepSet	6081 3814	Placa, disco y rod. embrague
			122 0052 10	Placa	764 2567	
			322 0156 10	Disco	6080 6063	
			500 0401 10	Rod. de embrague	4673 8852	

					Número original	
---	---	---	---	---	-----------------	---

## ALFA ROMEO (continuación)

155 / 156 (continuación)

2.4 JTD (136cv)	09.97 - 10.00	Motor AR32501 Caja C530	623 3546 00	RepSet	7171 2826	Para volante bimasa no LuK
			123 0611 10	Placa		
			323 0833 10	Disco		Ø230mm - 20 estrias - preamort.
			500 0509 30	Rod. de embrague		
2.4 JTD (140cv)	10.00 - 09.05	Motor 839 A6 Caja C530	624 3008 00	RepSet	6081 5752	Para volante bimasa no LuK
				Placa		
				Disco		Ø235mm - 20 estrias - preamort.
				Rod. de embrague		
2.0 16v TS (150cv) 2.0 16v JTS (166cv)	09.97 - 03.03	Motores AR32310 AR32301 937 A1 Caja C510	623 3017 09	RepSet	4652 6586	Placa y disco
				Placa		
				Disco		Ø215mm - 20 estrias - preamort.
			510 0015 30	Actuador hidráulico	4651 6373	
2.5 V6 24v (190cv) 2.5 V6 24v (192cv)	09.97 - 09.05	Motores AR32402 AR 32405	624 3006 00	RepSet	7171 3004	Placa, disco y rod. embrague
				Placa		
				Disco		Ø235mm - 20 estrias - preamort.
				Rod. de embrague		

164

2.5 Turbodiesel (114cv)	06.87 - 09.92	Motor VM 84 A Caja C503	623 0485 10	RepSet	7172 2638	
			123 0117 10	Placa	765 1774	
			323 0211 17	Disco	6051 0331	Ø228mm - 20 estrias - amort.sim.
			500 0202 11	Rod. de embrague	4682 1336	
2.5 Turbodiesel (125cv)	01.96 - 12.02	Motores VM 08 B VM 32 B Caja C503	624 1489 00	RepSet	6077 8039	Placa, disco y rod. embrague
			124 0184 30	Placa	778 7298	Placa de tirar
			324 0099 10	Disco	6056 4702	Ø235mm - 20 estrias - amort.sim.
			500 0509 30	Rod. de embrague	6080 0551	
2.0 Twin Spark (143/144/148cv)	06.87 - 09.98	Motores AR06416 AR64103 AR06420 Caja C503	622 1187 00	RepSet	6077 8254	Placa, disco y rod. embrague
			122 0052 10	Placa	764 2567	
			322 0156 10	Disco	6080 6063	Ø215mm - 20 estrias - amort.sim.
			500 0202 11	Rod. de embrague	4682 1336	
2.0 Turbo 8v (174cv)	10.87 - 09.98	Motor AR06476 Caja C503	623 0485 10	RepSet	7172 2638	
			123 0117 10	Placa	765 1774	
			323 0211 17	Disco	6051 0331	Ø228mm - 20 estrias - amort.sim.
			500 0202 11	Rod. de embrague	4682 1336	

					Número original	
---	---	---	---	---	-----------------	---

## ALFA ROMEO (continuación)

### 164 (continuación)

3.0 V6 12v (180/184/192cv)	06.87 - 09.98	Motores AR64305 AR66303 AR06410 AR06410 Caja C503	623 0485 10	RepSet	7172 2638	
			123 0117 10	Placa	765 1774	
			323 0211 17	Disco	6051 0331	Ø228mm - 20 estrias - amort.sim.
			500 0202 11	Rod. de embrague	4682 1336	
3.0 V6 24v Quadrifoglio (211/231/233cv)	09.92 - 09.98	Motores AR66301 AR66302 AR64304 AR64308 Caja C503	624 1489 00	RepSet	6077 8039	Placa, disco y rod. embrague
			124 0184 30	Placa	778 7298	Placa de tirar
			324 0099 10	Disco	6056 4702	Ø235mm - 20 estrias - amort.sim.
			500 0509 30	Rod. de embrague	6080 0551	

### 166

3.0 V6 24v (220/226cv)	09.98 - 01.03	Motores AR36101 AR34301 Caja C530	624 3010 00	RepSet	7171 2839	Placa, disco y rod. embrague
				Placa		
				Disco		Ø235mm - 20 estrias - preamort.
				Rod. de embrague		

### Mito

1.4 Turbo (155 cv)	09.08 -	Motor 199 A8.000	622 3132 09	RepSet	55227112	Placa y disco
			122 0343 10	Placa		
			322 0398 10	Disco	55219390	Ø 216mm - 20 estrias - simple
			622 3132 34			Placa, disco y actuador hid.
			510 0180 10	Actuador hidráulico	55558917	
			415 0516 10	Volante bimasa	55224025	

### Spider

2.0 16v Twin Spark (150/155cv) 2.0JTS (165cv)	06.95 - 04.05	Motores AR16201 AR32310 AR32301 937 A1	623 0903 00	RepSet	6081 1892	Placa, disco y rod. embrague
			123 0196 10	Placa	776 9082	
			323 0396 10	Disco	6081 1145	Ø228mm - 20 estrias - amort.sim.
			500 0401 10	Rod. de embrague	4673 8852	
3.0 V6 (218/220cv)	01.99 - 04.05	Motores AR16105 AR16102 Caja C530	624 3010 00	RepSet	7171 2839	Placa, disco y rod. embrague
				Placa		
				Disco		Ø235mm - 20 estrias - Preamort.
				Rod. de embrague		

					Número original	
--	--	--	--	--	-----------------	--

## AUDI

### A1

1.4 TFSI (122cv)	2010 - 2015	Motor CAXA CNVA Caja S-Tronic	602 0001 00	RepSet 2CT	OAM 198 140 C OAM 198 141 C OAM 198 141 D OAM 198 141 F OAM 198 141 G OAM 198 141 K OAM 198 141 L OAM 198 142 B OAM 198 142 L	Hasta 2011
			602 0006 00	RepSet 2CT	OAM 198 140 A OAM 198 141 P OAM 198 141 T	Desde 2011
			622 3418 00	RepSet		Código de motor: CAXA Placa, Disco, Rodamiento, horquilla y casquillo guía
			415 0682 09	Volante bimasa	03F 105 266 B 03F 105 266 C	
1.4 TFSI (185cv)	2011 - 2015	Motor CAVG CTHG CTJA Caja S-Tronic	621 3014 09	RepSet	037 198 141 AX	Placa y disco
			121 0019 10	Placa	027 141 025 TX	
			321 0033 11	Disco	027 141 033 J	Ø210mm - 28 estrias - preamort.

### A3

1.4 TFSI (125cv)	2007 - 2012	Motor CAXC CMSA Caja S-Tronic	602 0001 00	RepSet 2CT	OAM 198 140 C OAM 198 141 C OAM 198 141 D OAM 198 141 F OAM 198 141 G OAM 198 141 K OAM 198 141 L OAM 198 142 B OAM 198 142 L	Año construcción desde: 03/08 año construcción hasta: 05/11
			602 0006 00	RepSet 2CT	OAM 198 140 A OAM 198 141 P OAM 198 141 T	Año construcción desde: 06/11
			622 3334 00	RepSet	03C 141 015 G	Código de motor: CAXC Placa, Disco, Rodamiento, horquilla y casquillo guía
			415 0497 09	Volante bimasa	036 105 266 C 036 105 266 D	Código de motor: CAXC; año construcción desde: 05/09 año construcción hasta: 05/10
			415 0682 09	Volante bimasa	03F 105 266 B 03F 105 266 C	Código de motor: CAXC; año construcción desde: 05/09 año construcción hasta: 05/10
1.4 TFSI (125cv) Sportback	2008 - 2010	Motor CAXC Caja S-Tronic	415 0682 09	Volante bimasa	03F 105 266 B 03F 105 266 C	
			602 0001 00	RepSet 2CT	OAM 198 140 C OAM 198 141 C OAM 198 141 D OAM 198 141 F OAM 198 141 G OAM 198 141 K OAM 198 141 L OAM 198 142 B OAM 198 142 L	Año construcción desde: 03/08 año construcción hasta: 05/11
			602 0006 00	RepSet 2CT	OAM 198 140 A OAM 198 141 P OAM 198 141 T	Desde 2011

					Número original	
---	---	---	---	---	-----------------	---

### AUDI (continuación)

#### A3 (continuación)

1.4 TFSI (122cv)	2012 -	Motor CMBA CXSA Caja S-Tronic	415 0682 09	Volante bimasa	03F 105 266 B 03F 105 266 C	
			<b>602 0006 00</b>	RepSet 2CT	0AM 198 140 A 0AM 198 141 P 0AM 198 141 T	
1.4 TFSI (122cv) Limosina	2013 -	Motor CXSA Caja S-Tronic	415 0682 09	Volante bimasa		Placa, disco y rod. embrague
			<b>602 0006 00</b>	RepSet 2CT	06A 141 025 H	
1.6 (102cv)	2010 - 2012	Motor BGU BSE BSF Caja S-Tronic	<b>602 0001 00</b>	RepSet 2CT	0AM 198 140 C 0AM 198 141 C 0AM 198 141 D 0AM 198 141 F 0AM 198 141 G 0AM 198 141 K 0AM 198 141 L 0AM 198 142 B 0AM 198 142 L	Código de motor: BSE; año construcción desde: 07/08 año construcción hasta: 05/1106/11
			<b>602 0006 00</b>	RepSet 2CT	0AM 198 140 A 0AM 198 141 P 0AM 198 141 T	Código de motor: BSE; año construcción desde: 06/11
			622 3336 00	RepSet	036 198 141 BX	Placa, Disco, Rodamiento, horquilla y casquillo guía
			415 0497 09	Volante bimasa	036 105 266 C 036 105 266 D	Código de motor: BSE; año construcción hasta: 05/10; Número de dientes: 132
			415 0682 09	Volante bimasa	03F 105 266 B 03F 105 266 C	Código de motor: BSE; año construcción desde: 06/10; Número de dientes: 129
1.6 8v Mexicano (102cv)	01.00 - 12.04	Motores AVU BFQ	<b>621 3014 09</b>	RepSet	037 198 141 AX	Placa y disco
			121 0019 10	Placa	027 141 025 TX	
			321 0033 11	Disco	027 141 033 J	Ø210mm - 28 estrias - preamort.
1.6 8v (100cv)	05.99 - 06.02	Motor EA113 (AKL)	<b>622 2400 00</b>	RepSet		Placa, disco y rod. embrague
			122 0225 10	Placa	06A 141 025 H	
			322 0285 10	Disco	06A 141 031 A	Ø215mm - 28 estrias - preamort.
			500 0440 10	Rod. de embrague	02A 141 165 E	
1.6 8v (100cv)	07.02 -	Motor EA111	<b>620 3127 00</b>	RepSet		Placa, disco y rod. embrague
			120 0251 10	Placa	036 141 025 N	
			500 1085 10	Rod. de embrague	02T 141 170 B	
			500 1065 10	Rod. de embrague	02T 141 153 B	
1.8 20v (125cv)	09.96 -	Motores AGN APG Cajas CZM DYN	<b>622 2400 00</b>	RepSet		Placa, disco y rod. embrague
			122 0225 10	Placa	06A 141 025 H	
			322 0285 10	Disco	06A 141 031 A	Ø215mm - 28 estrias - preamort.
			500 0440 10	Rod. de embrague	02A 141 165 E	

					Número original	
---	---	---	---	---	-----------------	---

## AUDI (continuación)

### A3 (continuación)

1.8T 20v (150cv)	12.96 -	Motores AGU AQA ARZ AUM Cajas DBZ DYP EBN	623 3047 00	RepSet		Placa, disco y rod. embrague
			123 0353 10	Placa	038 141 025 P	
			323 0374 10	Disco	038 141 032 E	Ø225mm - 28 estrias - rígido
			500 0440 10	Rod. de embrague	02A 141 165 E	
			417 9019 11	Volante bimasa compacto		
1.8 T (150 cv)	12/96 - 05/03	Motor: AGU AQA ARZ AUM Caja: 02J MQ 250	462 0056 10	Kit de reparación de cajas de cambio		Manual 5 vel.
1.8T 20v Quattro (150cv)	12.96 -	Motores AGU AQA ARX	624 3034 09	RepSet		Placa y disco
			124 0321 10	Placa	06A 141 025 K	
			324 0302 10	Disco	06A 141 031 Q	Ø240mm - 23 estrias - amort.sim
			510 0177 10	Actuador hidráulico	0A5 141 671 E	
			624 3049 34	RepSet Pro		Placa, disco y actuador hid.
			415 0111 10	Volante bimasa	06A 105 266 P	
			600 0179 00	RepSet DMF		Placa, disco, actuador hid., volante bimasa y tornillos.
1.8T 20v (180cv) Caja de 6 velocidades	12.96 - 12.05	Motor APP	624 3034 09	RepSet		Placa y disco
			124 0243 10	Placa	06A 141 025 K	
			324 0258 10	Disco	06A 141 031 Q	Ø240mm - 23 estrias - amort.sim
			510 0177 10	Actuador hidráulico	0A5 141 671 E	
			624 3049 34	RepSet Pro		Placa, disco y actuador hid.
			415 0111 10	Volante bimasa	06A 105 266 P	
			600 0179 00	RepSet DMF		Placa, disco, actuador hid., volante bimasa y tornillos.
1.8T 20v (180cv) Caja de 5 velocidades desde N°chasis Y#175001	12.96 - 12.05	Motores AJQ AUQ	623 3047 00	RepSet		Placa, disco y rod. embrague
			123 0353 10	Placa	038 141 025 P	
			323 0374 10	Disco	038 141 032 E	Ø225mm - 28 estrias - rígido
			500 0440 10	Rod. de embrague	02A 141 165 E	
			417 9019 11	Volante bimasa compacto		



					Número original	
---	---	---	---	---	-----------------	---

## AUDI (continuación)

### A3 (continuación)

1.8 TFSI (160cv)	2006 - 2012	Motor: BYT BZB CDA Caja: S-Tronic	602 0001 00	RepSet 2CT	OAM 198 140 C OAM 198 141 C OAM 198 141 D OAM 198 141 F OAM 198 141 G OAM 198 141 K OAM 198 141 L OAM 198 142 B OAM 198 142 L	Código de motor: CDA; año construcción desde: 07/08 año construcción hasta: 05/11
			602 0006 00	RepSet 2CT	OAM 198 140 A OAM 198 141 P OAM 198 141 T	Código de motor: CDA; año construcción desde: 06/11
			415 0503 09	Volante bimasa	06J 105 266 G	Código de motor: CDA; año construcción desde: 07/08 año construcción hasta: 05/10
			415 0844 09	Volante bimasa	06K 105 266 06K 105 266 E	Código de motor: CDA; año construcción desde: 06/10
			415 0732 09	Volante bimasa	06J 105 266 D	Código de motor: BYT / BZB
1.8 TFSI (180cv)	2012 -	"Motor: CJSA"	500 1430 10	Rod. de embrague	"02A 141 165 P 02A 141 165 R"	
1.8 TFSI (160cv)	2008 - 2013	Motor: BZB CDA Caja: S-Tronic	415 0732 09	Volante bimasa	06J 105 266 D	
1.9 TDI (90/100/110cv)	12.96 - 12.05	Motores ALH AHF ASV ATD AXR Cajas MQ - 250	623 3047 00	RepSet		Placa, disco y rod. embrague
			123 0353 10	Placa	038 141 025 P	
			323 0374 10	Disco	038 141 032 E	Ø225mm - 28 estriás - rígido
			500 0440 10	Rod. de embrague	02A 141 165 E	
			417 9019 11	Volante bimasa compacto	038 105 264 J	Vol. bimasa desde chasis 1#000001
1.9 TDI (90 cv)	09.96 - 07.01	Motor: AGR ALH Caja: 02J MQ 250	462 0056 10	Kit de reparación de cajas de cambio		Manual 5 vel.
1.9 TDI (105 cv)	05.03 -	Motor BKC BLS BXE	623 3094 00	RepSet	03L 141 015 P	Para volante bimasa LuK
			123 0246 10	Placa		Placa autoajustable SAC
			323 0641 10	Disco		Ø225mm - 28 estriás - rígido
			500 0440 10	Rod. de embrague	02A 141 165 E	
			623 3209 00	RepSet	03G 141 013	Para volante bimasa no LuK hasta - 12.09
				Placa		Placa autoajustable SAC
				Disco		Ø 230mm - 28 estriás
				Rod. de embrague		
			415 0250 10	Volante bimasa	03L 105 266 E	
			511 0318 10	Cilindro maestro	1K0 721 388 S	
415 0491 09	Volante bimasa	03G 105 266 BE	Volante bimasa para DSG			

					Número original	
---	---	---	---	---	-----------------	---

## AUDI (continuación)

### A3 (continuación)

1.9 TDI (130cv)	12.99 - 12.05	Motor ASZ	624 3034 09	RepSet		Para volante bimasa LuK
			124 0321 10	Placa	038 141 025 C	
			324 0302 10	Disco	038 141 032 G	Ø240mm - 23 estrias - amort.sim
			624 3050 09	RepSet		Para volante bimasa no LuK
			124 0285 20	Placa	038 141 025 R	
			324 0263 20	Disco	038 141 031 G	Ø240mm - 23 estrias - preamort.
			510 0177 10	Actuador hidráulico	0A5 141 671 E	
			415 0059 10	Volante bimasa		
2.0 FSI (150cv)	12.04 -	Motores AXW BLR BLX BLY BMB BVY BVZ	623 3094 00	RepSet	03L 141 015 P	Placa, disco y rod. embrague
			123 0246 10	Placa		Placa autoajustable SAC
			323 0641 10	Disco		Ø225mm - 28 estrias - rígido
			500 0440 10	Rod. de embrague	02A 141 165 E	
			415 0264 10	Volante bimasa	06F 105 266	
			600 0087 00	RepSet DMF		Incluye placa, disco, rod. de embrague, casquillo guía directa, volante bimasa y tornillos.
2.0 TFSI (200cv)	09.04 -	Motores AXX BWA CAWB CCZA	624 3279 09	RepSet	022 141 015 R	Placa y disco
				Placa		Placa autoajustable SAC
				Disco		
			510 0177 10	Actuador hidráulico	0A5 141 671 E	Act. hidr hasta chasis 7#136804
			511 0318 10	Cilindro maestro	1K0 721 388 S	
			415 0330 10	Volante bimasa	06F 105 266 K	
			415 0732 09	Volante bimasa	06J 105 266 D	Tipo de caja de cambios: S-Tronic Motor: CCZA hasta 2010
			415 0736 09	Volante bimasa	06J 105 266 AE	Tipo de caja de cambios: S-Tronic Motor: CCZA desde 2010
600 0148 00	RepSet DMF		Incluye placa, disco, act. hidráulico, volante bimasa y tornillos.			

					Número original	
--	--	--	--	--	-----------------	--

### AUDI (continuación)

#### A3 (continuación)

2.0 TDI (136/140cv)	09.04 -	Motores AZV BKD BMM Caja MQ - 350	624 3180 09	RepSet		Para volante bimasa LuK
			124 0354 10	Placa		Placa autoajustable SAC
			324 0355 10	Disco		
			624 3230 09	RepSet		Para volante bimasa no LuK
				Placa		
				Disco		
			510 0177 10	Actuador hidráulico	0A5 141 671 E	Act. hidr hasta chasis 7#136804
			511 0318 10	Cilindro maestro	1K0 721 388 S	
			415 0431 10	Volante bimasa	03L 105 266 BM	
415 0740 09	Volante bimasa	03G 105 266 AR	Para caja DSG			

#### A4 / A6

1.8 20v (125cv) 1.8 20v quattro 1.8T 20v (150cv) 1.8T 20v quattro	01.95 - 07.02	Motores ADR APT ARG AVV AEB ANB APU ARK AWT AVJ Cajas MQ - 250	623 3097 00	RepSet		Placa, disco y rod. embrague
			123 0253 10	Placa	058 141 117 A	
			323 0411 11	Disco	050 141 033 N	Ø228mm - 23 estrias - rígido
			500 1050 10	Rod. de embrague	012 141 165 A	
			415 0092 10	Volante bimasa	058 105 266 C	Vol.bim.Hasta chasis Y#040000
			600 0079 00	RepSet DMF		Incluye placa, disco, rod. de embrague, casquillo guía directa, volante bimasa (415 0092 10) y tornillos.
			415 0139 10	Volante bimasa	058 105 266 H	Vol.bim.Desde chasis Y#040001
			600 0083 00	RepSet DMF		Incluye placa, disco, rod. de embrague, casquillo guía directa, volante bimasa (415 0139 10) y tornillos.
1.8 TFSI (160cv)	02.08 -	Motor CABB	623 3292 00	RepSet		Placa, disco y rod. embrague
			123 0486 10	Placa	0B1 141 117 E	
			323 0689 10	Disco	0B1 141 031 N	Ø228mm - 28 estrias - rígido
			500 1199 10	Rod. de embrague	0B4 198 165	Incluye guía
			415 0343 10	Volante bimasa	0B1 105 266 N	
			600 0183 00	RepSet DMF		Incluye placa, disco, rod. de embrague (500 1050 10) y volante bimasa.
1.8T 20v (163cv)	07.02 -	Motores BFB BKB Cajas MQ - 250	623 2285 00	RepSet		Placa, disco y rod. embrague
			123 0248 10	Placa	028 141 117 X	
			323 0411 11	Disco	050 141 033 N	Ø228mm - 23 estrias - rígido
			500 1050 10	Rod. de embrague	02A 141 165 E	
415 0127 10	Volante bimasa	06B 105 266 A				

					Número original	
---	---	---	---	---	-----------------	---

## AUDI (continuación)

### A4 / A6 (continuación)

1.9 TDI (110cv)	10.95 - 11.00	Motores AFN AVG Cajas MQ - 250	623 1157 00	RepSet	028 198 141 CX	Placa, disco y rod. embrague
			123 0197 10	Placa	028 141 117 X	
			323 0645 10	Disco	06B 141 031 N	Ø225mm - 23 estrias - amort.sim
			500 1050 10	Rod. de embrague	02A 141 165 E	
			415 0075 10	Volante bimasa	06B 105 266 A	
			600 0029 00	RepSet DMF		Incluye placa, disco, rod. de embrague, casquillo guía directa, volante bimasa y tornillos.
1.9 TDI (130cv)	11.00 - 12.04	Motor AWX Caja MQ - 250	623 3301 00	RepSet	038 198 141 FX	Placa, disco y rod. embrague
			123 0324 11	Placa	038 141 117 H	
			323 0727 10	Disco	038 141 031 L	Ø228mm - 23 estrias - rígido
			500 1050 10	Rod. de embrague	02A 141 165 E	
1.9 TDI (130cv)	11.00 - 12.04	Motor AVF Caja MQ - 250	624 3037 00	RepSet	038 198 141 EX	Placa, disco y rod. embrague
			124 0299 10	Placa		Placa autoajustable SAC
			324 0272 10	Disco		Ø230mm - 23 estrias - rígido
			500 1050 10	Rod. de embrague	02A 141 165 E	
			415 0244 10	Volante bimasa	03G 105 266 AT	
			415 0553 08	Volante bimasa	03G 105 317 D	Transmisión automática CVT
			600 0039 00	RepSet DMF		"Incluye placa, disco, rod. de embrague, casquillo guía directa, volante bimasa y tornillos."
2.0 TDI (140cv)	09. 2006 - 2008 96 - 07.01	Motor BPW	415 0553 08	Volante bimasa	03G 105 317 D	Transmisión automática CVT
2.0 TDI (140cv)	01.05 -	Motores BPW BLB BRE CajaMQ - 250	624 3308 00	RepSet	038 198 141GX	Placa, disco y rod. embrague
			124 0388 00	Placa		Placa autoajustable SAC
			324 0334 10	Disco		
			500 1050 10	Rod. de embrague	02A 141 165 E	
			415 0244 10	Volante bimasa	03G 105 266 AT	
2.0 TFSI quattro (211cv)	2008 - 2015	Motor CDNC Caja: S-Tronic	415 0625 09	Volante bimasa	0B5 105 317 C 0B5 105 317 E 0B5 105 317 J	

					Número original	
---	---	---	---	---	-----------------	---

## AUDI (continuación)

### A4 / A6 (continuación)

2.4 V6 30v (163 /165cv)	03.97 - 12.00	Motores AJG AMM APZ AGA ALF AML APS ARJ	624 3032 00	RepSet		Placa, disco y rod. embrague
			124 0231 10	Placa	078 141 123 E	
			324 0219 10	Disco	078 141 032 A	Ø240mm - 23 estrias - rígido
			500 1050 10	Rod. de embrague	02A 141 165 E	
			415 0071 10	Volante bimasa	078 105 266 G	
2.5 TDI (155cv)	11.00 - 12.05	Motor AYM	624 3075 00	RepSet		Placa, disco y rod. embrague
			124 0299 10	Placa		Placa autoajustable SAC
			324 0240 10	Disco		
			500 1050 10	Rod. de embrague	02A 141 165 E	
			415 0145 10	Volante bimasa	059 105 266 E	
2.8 V6 30v (193cv)	10.96 - 11.00	Motores ACK ALG AMX APR AQD	624 0542 00	RepSet		Placa, disco y rod. embrague
			124 0191 10	Placa	078 141 117 N	
			324 0219 10	Disco	078 141 032 A	Ø240mm - 23 estrias - rígido
			500 1050 10	Rod. de embrague	02A 141 165 E	
			415 0071 10	Volante bimasa	078 105 266 G	
3.0 V6 30v (220cv)	11.00 - 12.04	Motor ASN	624 3038 00	RepSet		Placa, disco y rod. embrague
			124 0299 10	Placa	06C 141 117 X	Placa autoajustable SAC
			324 0405 10	Disco	06C 141 031 X	Ø240mm - 23 estrias - rígido
			500 1050 10	Rod. de embrague	02A 141 165 E	
			415 0149 10	Volante bimasa	06C 105 266 B	

### A5

2.0 TFSI quattro (211cv)	2008 - 2017	Motor CDNC Caja: S-Tronic	415 0625 09	Volante bimasa	OB5 105 317 C OB5 105 317 E OB5 105 317 J	
3.2 FSI quattro (265cv)	2009 - 2012	Motor CDNC Caja: S-Tronic	415 0625 09	Volante bimasa	OB5 105 317 C OB5 105 317 E OB5 105 317 J	

### Q2

1.4 TSI (150cv)	2016 -	Motor CZEA Caja S-Tronic	415 0626 09	Volante bimasa	OB5 105 317 C OB5 105 317 E OB5 105 317 J	
			602 0006 00	RepSet 2CT	OAM 198 140 A OAM 198 141 P OAM 198 141 T	

					Número original	
---	---	---	---	---	-----------------	---

### AUDI (continuación)

Q5						
2.0 TFSI (211 cv)	11.08 -	Motor CDNC CAEB	624 3285 00	RepSet	OB4 198 165	Placa, disco y rod. embrague
				Placa		
				Disco		Ø 240mm - 28 estrias
			500 1199 10	Rod. de embrague		
			415 0344 10	Volante bimasa	OB1 105 266 M	
			415 0625 09	Volante bimasa	OB5 105 317 C OB5 105 317 E OB5 105 317 J	Tipo de caja de cambios: S-Tronic
			600 0144 00	RepSet DMF		Incluye placa, disco, rod. de embrague y volante bimasa.
2.0 TDI (170 cv)	11.08 -	Motor CAHA	624 3285 00	RepSet	OB4 198 165	Placa, disco y rod. embrague
				Placa		
				Disco		Ø 240mm - 28 estrias
			500 1199 10	Rod. de embrague		
			415 0344 10	Volante bimasa	OB1 105 266 M	
			415 0625 09	Volante bimasa	OB5 105 317 C OB5 105 317 E OB5 105 317 J	Tipo de caja de cambios: S-Tronic
			600 0144 00	RepSet DMF		Incluye placa, disco, rod. de embrague y volante bimasa.
3.2 FSI quattro (270cv)	2008 -	Motor CALB Caja: S-Tronic	415 0625 09	Volante bimasa	OB5 105 317 C OB5 105 317 E OB5 105 317 J	
TT						
1.8T 20v (180cv) Caja de 5 velocidades	12.98 - 12.02	Motores AJQ AUQ APP ARY Caja MQ - 250	623 3047 00	RepSet		Placa, disco y rod. embrague
			123 0353 10	Placa	038 141 025 P	
			323 0374 10	Disco	038 141 032 E	Ø225mm - 28 estrias - rígido
			500 0440 10	Rod. de embrague	02A 141 165 E	
			417 9019 11	Volante bimasa compacto		

					Número original	
--	--	--	--	--	-----------------	--

## AUDI (continuación)

### TT (continuación)

1.8T 20v quattro (225cv) Caja de 6 velocidades	12.98 - 12.07	Motores APX BAM	624 3034 09	RepSet		Placa y disco
			124 0321 10	Placa	06A 141 025 K	
			324 0302 10	Disco	06A 141 031 Q	Ø240mm - 23 estrias - amort.sim
			510 0177 10	Actuador hidráulico	0A5 141 671 E	
			624 3049 34	RepSet Pro	Alternativa LuK	Placa, disco y actuador hid.
			415 0111 10	Volante bimasa	06A 105 266 P	Vol.bim.Hasta chasis 2#016000
			600 0179 00	RepSet DMF		Incluye placa, disco,actuador hidráulico, volante bimasa (415 0111 10) y tornillos.
			415 0165 10	Volante bimasa	06A 105 266 AA	Vol.bim.Desde chasis 2#016001
			600 0180 00	RepSet DMF		Incluye placa, disco,actuador hidráulico y volante bimasa (415 0165 00).
2.0 TFSI (200cv)	10.06 -	Motor BWA	624 3279 09	RepSet	022 141 015 R	Placa y disco
			124 0434 10	Placa		Placa autoajustable SAC
			324 0414 10	Disco		
			511 0318 10	Cilindro maestro	1K0 721 388 S	
			510 0177 10	Actuador hidráulico	0A5 141 671 F	
			415 0330 10	Volante bimasa	06F 105 266 K	
			415 0732 09	Volante bimasa	06J 105 266 D	Tipo de caja de cambios: S-Tronic Motor: CCTA
			600 0148 00	RepSet DMF		Incluye placa, disco, actuador hidráulico, volante bimasa y tornillos.

## BMW

### Serie 1

116i Active (115cv)	01.06 -	Motores N45 B16 N45B16TU2 N45B16A	623 3238 00	RepSet	21 20 7560 203	Placa, disco y rod. embrague
				Placa		Placa autoajustable
				Disco		
			500 0757 10	Rod. de embrague	21 51 7521 360	
120i Active (150cv)	01.07 -	Motores N46 B20 N42B20A	623 3238 00	RepSet	21 20 7560 203	Placa, disco y rod. embrague
				Placa		Placa autoajustable
				Disco		
			500 0757 10	Rod. de embrague	21 51 7521 360	
			415 0395 10	Volante bimasa	21 20 7541 018	
120d Active (163cv)	01.05 - 01.07	Motores N47N204D4 N47D20A	624 3158 00	RepSet	21 21 7523 622	Placa, disco y rod. embrague
			124 0336 10	Placa	21 21 7523 622	Placa autoajustable SAC
			324 0336 10	Disco	21 21 7512 083	Ø240mm - 21 estrias - rígido
			500 0757 10	Rod. de embrague	21 51 7521 360	
			415 0401 10	Volante bimasa	21 21 7 519 484	

					Número original	
---	---	---	---	---	-----------------	---

## BMW (continuación)

### Serie 1 (continuación)

120d Active (177cv)	02.07 -	Motor N47D20A N47D20C	624 3292 00	RepSet	21 20 7568 301	Placa, disco y rod. embrague
						Placa autoajustable SAC
						Ø240mm - 22 estrias
			511 0173 10	Cilindro maestro	21 52 6 773 670	
			415 0552 10	Volante bimasa	21 20 7567 829	
130i (265cv)	09.05 -	Motores N52B30 N52 B30A	624 3288 00	RepSet	21 21 7528 214	Placa, disco y rod. embrague
				Placa		Placa autoajustable SAC
				Disco		
				Rod. de embrague		
			415 0389 10	Volante bimasa	21 20 7573 785	

### Serie 3

316 (90cv) 316i (102cv)	09.82 - 08.88	Motores M10 B16 Caja ZF S5-16	622 0009 16	RepSet	21 21 1223 082	
			122 0010 10	Placa	21 21 1203 829	
			322 0009 17	Disco	21 21 1223 078	Ø215mm - 10 estrias - preamort.
			500 0035 10	Rod. de embrague	21 51 1204 419	
316 (102cv) 316i compact (102cv)	08.88 - 02.98	Motores M40 B16 M43 B16 Caja S5D 250G	622 0662 00	RepSet	21 21 1223 218	Placa, disco y rod. embrague
			122 0126 10	Placa	21 21 1223 022	
			322 0165 10	Disco	21 21 1223 290	Ø215mm - 10 estrias - amort.sim
			500 0035 10	Rod. de embrague	21 51 1204 419	
316i (105cv)	12.98 - 08.00	Motor M43 B19 Caja S5D 250G	623 2774 00	RepSet	21 21 7500 061	Placa, disco y rod. embrague
			123 0333 10	Placa		Placa autoajustable SAC
			323 0566 10	Disco	21 51 1204 737	Ø228mm - 10 estrias - rígido
			500 0035 10	Rod. de embrague	21 51 1204 419	
			415 0105 10	Volante bimasa	21 21 1223 644	
316 Ti Compact (115cv)	06.01 - 09.03	Motores N42 B18 N46B18A Caja S5D 250G	623 2774 00	RepSet	21 21 7500 061	Placa, disco y rod. embrague
			123 0333 10	Placa		Placa autoajustable SAC
			323 0566 10	Disco	21 51 1204 737	Ø228mm - 10 estrias - rígido
			500 0035 10	Rod. de embrague	21 51 1204 419	
			415 0174 10	Volante bimasa	21 20 7512 693	
318i (102/105cv) L-Jetronic K-Jetronic	09.82 - 08.88	Motor M10 B18 Caja ZF S5-16	622 0009 16	RepSet	21 21 1223 082	
			122 0010 10	Placa	21 21 1203 829	
			322 0009 17	Disco	21 21 1223 078	Ø215mm - 10 estrias - preamort.
			500 0035 10	Rod. de embrague	21 51 1204 419	



					Número original	
---	---	---	---	---	-----------------	---

## BMW (continuación)

### Serie 3 (continuación)

318i (113/115cv)	08.88 - 02.98	Motores M40 B18 M43 B18 Caja S5D 250G	622 0662 00	RepSet	21 21 1223 218	Placa, disco y rod. embrague
			122 0126 10	Placa	21 21 1223 022	
			322 0165 10	Disco	21 21 1223 290	Ø215mm - 10 estrias - amort.sim
			500 0035 10	Rod. de embrague	21 51 1204 419	
318 Ti Compact 318 iS (140cv)	04.94 - 12.00	Motores M42 B18 M44 B19 Caja S5D 250G	622 0654 00	RepSet	21 21 1223 331	Placa, disco y rod. embrague
			122 0136 10	Placa	21 21 1223 317	
			322 0108 16	Disco	21 21 1223 091	Ø215mm - 10 estrias - rígido
			500 0035 10	Rod. de embrague	21 51 1204 419	
			415 0016 10	Volante bimasa	21 20 1223 420	
			600 0063 00	RepSet DMF		Incluye placa, disco, rodamiento y volante bimasa.
318 Ti Compact (143cv)	12.00 - 12.03	Motores N42 B20 N46B20A Caja S5D 250G	623 3001 00	RepSet	21 21 1223 672	Placa, disco y rod. embrague
			123 0336 11	Placa		Placa autoajustable SAC.
			323 0492 10	Disco	21 21 7508 600	
			500 0035 10	Rod. de embrague	21 51 1204 419	
			415 0174 10	Volante bimasa	21 20 7512 693	
318 Tds Compact (90cv)	01.95 - 01.01	Motor M41 D18 Caja S5D 200G S5D 250G	622 0654 00	RepSet	21 21 1223 331	Placa, disco y rod. embrague
			122 0136 10	Placa	21 21 1223 317	
			322 0108 16	Disco	21 21 1223 091	Ø215mm - 10 estrias - rígido
			500 0035 10	Rod. de embrague	21 51 1204 419	
			415 0047 10	Volante bimasa	21 20 1223 422	
320i (150cv)	07.92 - 10.99	Motores M50 B20 M52 B20 Caja S5D 250G	623 0268 00	RepSet	21 21 1223 377	Placa, disco y rod. embrague
			123 0095 10	Placa	21 21 1 226 141	
			323 0182 17	Disco	21 21 1 223 678	Ø228mm - 10 estrias - rígido
			500 0035 10	Rod. de embrague	21 51 7 521 471	
			415 0017 11	Volante bimasa	21 20 1223 418	
320i (150cv) 320Ci (170cv)	03.98 - 09.03	Motores M52 B20 M52 B25 M54226S1 Caja S5D 250G	623 3102 00	RepSet	21 21 7515 140	Placa, disco y rod. embrague
			123 0396 10	Placa	21 21 7515 140	Placa autoajustable SAC
			323 0446 10	Disco	21 21 1223 688	Ø228mm - 10 estrias - rígido
				Rod. de embrague		
			415 0122 10	Volante bimasa	21 20 7508 456	
			600 0033 00	RepSet DMF		Incluye placa, disco, rodamiento y volante bimasa.

					Número original	
---	---	---	---	---	-----------------	---

## BMW (continuación)

### Serie 3 (continuación)

320d (136cv)	04.98 - 09.01	Motores M47 D20 M47204D1 Caja S5D 280Z	<b>623 3001 00</b>	RepSet	21 21 1223 672	Placa, disco y rod. embrague
			123 0336 11	Placa		Placa autoajustable
			323 0492 10	Disco	21 21 1223 685	Ø228mm - 10 estrias - rígido
			500 0035 10	Rod. de embrague	21 51 1204 419	
			415 0121 10	Volante bimasa	21 21 1223 628	
			<b>600 0030 00</b>	RepSet DMF		Incluye placa, disco, rodamiento y volante bimasa.
320 Td (150cv)	09.01 - 03.03	Motor M47204D4 Caja GS6-37DZ	<b>624 3101 00</b>	RepSet	21 20 7515 232	Placa, disco y rod. embrague
				Placa		Placa autoajustable SAC
				Disco		
				Rod. de embrague		
			415 0158 10	Volante bimasa	21 21 7518 897	
320d (163cv)	01.05 - 01.07	Motor M47N204D4	<b>624 3158 00</b>	RepSet	21 21 7523 622	Placa, disco y rod. embrague
			124 0336 10	Placa	21 21 7512 083	Placa autoajustable SAC.
			324 0336 10	Disco	21 21 7559 542	Ø240mm - 21 estrias - rígido
			500 0757 10	Rod. de embrague	21 51 7521 360	
			415 0401 10	Volante bimasa	21 21 7 519 484	
320d (177cv)	02.07 -	Motor N47D20A	<b>624 3292 00</b>	RepSet	21 20 7568 301	Placa, disco y rod. embrague
				Placa		Placa autoajustable SAC
				Disco		Ø240mm - 22 estrias
				Rod. de embrague		
			511 0173 10	Cilindro maestro	21 52 6 773 670	
			415 0552 10	Volante bimasa	21 20 7567 829	
323 I 2,5 (170cv)	11.95 - 04.99	Motor M52 B25 Caja S5D 320Z	<b>623 0268 06</b>	RepSet	21 21 1223 377	
			123 0095 10	Placa	21 21 1223 338	
			323 0182 17	Disco	21 21 1223 474	Ø228mm - 10 estrias - rígido
			500 0035 10	Rod. de embrague	21 51 1204 419	
			415 0050 10	Volante bimasa	21 21 1223 497	
323 Ti (170cv) 323 TiM (170cv)	01.97 - 02.99	Motor M52 B25 Caja S5D 250G	<b>623 0268 06</b>	RepSet	21 21 1223 377	
			123 0095 10	Placa	21 21 1223 338	
			323 0182 17	Disco	21 21 1223 474	Ø228mm - 10 estrias - rígido
			500 0035 10	Rod. de embrague	21 51 1204 419	
			415 0089 10	Volante bimasa	21 21 1223 540	
			<b>600 0032 00</b>	RepSet DMF		Incluye placa, disco, rodamiento y volante bimasa.



**BMW (continuación)**

**Serie 3 (continuación)**

323 Ti (170cv) 323 TiM (170cv)	02.99 - 01.01	Motor M52 B25 Caja S5D 250G	623 3102 00	RepSet	21 21 7515 140	Placa, disco y rod. embrague
			123 0396 10	Placa		Placa autoajustable
			323 0446 10	Disco		
				Rod. de embrague		
			415 0122 10	Volante bimasa	21 20 7508 456	
			600 0033 00	RepSet DMF		Incluye placa, disco, rodamiento y volante bimasa.
325i (170cv) 325iX (170cv)	09.85 - 10.93	Motor M20 B25 Caja 260/5/50	623 0327 00	RepSet	21 21 1223 102	Placa, disco y rod. embrague
			123 0080 11	Placa	21 21 1223 024	
			323 0146 16	Disco	21 21 1207 454	Ø228mm - 10 estrias - amort.sim
			500 0035 10	Rod. de embrague	21 51 1204 419	
325i (192cv)	09.90 - 04.99	Motores M52 B25 M52 B25 TU Caja S5D 250G	623 0268 06	RepSet	21 21 1223 377	
			123 0095 10	Placa	21 21 1223 338	
			323 0182 17	Disco	21 21 1223 474	Ø228mm - 10 estrias - rígido
			500 0035 10	Rod. de embrague	21 51 1204 419	
			415 0017 11	Volante bimasa	21 20 1223 418	
325 Ti (192cv) 325 TiM (192cv) 325 Ci (192cv)	06.01 - 03.03	Motores M54 B25 M54256S5 Caja GS6S37BZ GS6S31BZ	623 3102 00	RepSet	21 21 7515 140	Placa, disco y rod. embrague
			123 0396 10	Placa	21 21 7515 024	Placa autoajustable
			323 0446 10	Disco	21 21 1223 688	
			415 0122 10	Volante bimasa	21 20 7508 456	
			600 0033 00	RepSet DMF		Incluye placa, disco, rodamiento y volante bimasa.
325 Td (115cv) 325 Tds (143cv)	09.91 - 10.99	Motor M51 D25 Caja S5D 260Z	623 0268 06	RepSet	21 21 1223 377	
			123 0095 10	Placa	21 21 1223 338	
			323 0182 17	Disco	21 21 1223 474	Ø228mm - 10 estrias - rígido
			500 0035 10	Rod. de embrague	21 51 1204 419	
			415 0021 10	Volante bimasa	21 21 1222 505	
			600 0025 00	RepSet DMF		Incluye placa, disco, rodamiento y volante bimasa.
328i (193cv) 328Ci (193cv) 328i Convertible (193cv)	07.94 - 02.98	Motores M52 B28 M52 B28 TU Caja S5D 320Z	624 2065 00	RepSet	21 21 1223 534	Placa, disco y rod. embrague
			124 0178 10	Placa	21 21 1223 530	
			324 0184 10	Disco	21 21 1223 532	Ø240mm - 10 estrias - rígido
			500 0035 10	Rod. de embrague	21 51 1204 419	
			415 0050 10	Volante bimasa	21 21 1223 497	
			600 0071 00	RepSet DMF		Incluye placa, disco, rodamiento y volante bimasa.



**BMW (continuación)**

**Serie 3 (continuación)**

328i (193cv) 328Ci (193cv) 328i Convertible (193cv)	02.98 - 06.00	Motor M52 B28 Caja S5D 320Z	624 2333 00	RepSet	21 21 1223 621	Placa, disco y rod. embrague
			124 0218 10	Placa		Placa autoajustable
			324 0205 10	Disco	21 20 1223 687	Ø240mm - 10 estrias - rígido
			500 0035 10	Rod. de embrague	21 51 1204 419	
			415 0122 10	Volante bimasa	21 20 7508 456	
330i (231cv) 330Ci (231cv) 330Xi (231cv)	06.00 - 03.03	Motor M54 B30 M54306S3 Caja GS6-37BZ	624 3147 00	RepSet	21 21 7515 143	Para caja secuencial
				Placa		Placa autoajustable
				Disco		
				Rod. de embrague		
			624 3152 00	RepSet	21 20 7531 843	Para caja manual
				Placa		Placa autoajustable
				Disco		
			415 0122 10	Volante bimasa	21 20 7508 456	
330i (231cv) 330Ci (231cv) 330Xi (231cv)	04.03 - 06.05	Motor M54 B30 M54306S3	624 3158 00	RepSet	21 21 7523 622	Para caja manual
			124 0336 10	Placa	21 21 7512 083	Placa autoajustable
			324 0336 10	Disco	21 21 7559 542	Ø240mm - 21 estrias - rígido
			500 0757 10	Rod. de embrague	21 51 7521 360	
			415 0189 10	Volante bimasa	21 21 7516 021	

**Serie 5**

520i (125cv)	04.84 - 12.90	Motor M20 B20 Caja S5-16	623 0273 06	RepSet	21 21 1223 101	
			123 0084 10	Placa	21 21 1225 706	
			323 0146 16	Disco	21 21 1207 454	Ø228mm - 10 estrias - amort.sim
			500 0035 10	Rod. de embrague	21 51 1204 419	
520i 24v (150cv)	09.89 - 09.95	Motores M50 B20 M50 B20 TU M50B206S1 M50206S2 Caja S5D 250G	623 0268 00	RepSet	21 21 1223 377	Placa, disco y rod. embrague
			123 0095 10	Placa	21 21 1 226 141	
			323 0182 17	Disco	21 21 1 223 678	Ø228mm - 10 estrias - rígido
			500 0035 10	Rod. de embrague	21 51 7 521 471	
			415 0017 11	Volante bimasa	21 20 1223 418	



**BMW (continuación)**

**Serie 5 (continuación)**

520i (150cv)	01.96 - 09.97	Motores M52 B20 M52B206S3 M52206S4 Caja S5D 250G	623 0268 06	RepSet	21 21 1223 377	
			123 0095 10	Placa	21 21 1223 338	
			323 0182 17	Disco	21 21 1223 474	Ø228mm - 10 estrias - rígido
			500 0035 10	Rod. de embrague	21 51 1204 419	
			415 0017 11	Volante bimasa	21 20 1223 418	
520i (150cv) 520i (170cv)	10.97 - 05.04	Motores M52 B20 M52B206S3 M52206S4 M54 B22 Caja S5D 250G GS6-37BZ	623 3102 00	RepSet	21 21 7515 140	Placa, disco y rod. embrague
			123 0396 10	Placa	21 21 7515 024	Placa autoajustable
			323 0446 10	Disco	21 21 1223 688	Ø228mm - 10 estrias - rígido
			415 0122 10	Volante bimasa	21 20 7508 456	
			600 0033 00	RepSet DMF		Incluye placa, disco, rodamiento y volante bimasa.
520d (136cv)	02.00 - 09.03	Motores M47 D20 M47204D1 Caja S5D 280Z	623 3001 00	RepSet	21 21 1223 672	Placa, disco y rod. embrague
			123 0336 11	Placa		Placa autoajustable
			323 0492 10	Disco		Ø228mm - 10 estrias - rígido
			500 0035 10	Rod. de embrague	21 51 1204 419	
			415 0121 10	Volante bimasa	21 21 1223 628	
			600 0030 00	RepSet DMF		Incluye placa, disco, rodamiento y volante bimasa.
523i (170cv)	11.95 - 09.97	Motor M52 B25 Caja S5D 320Z	623 0268 06	RepSet	21 21 1223 377	
			123 0095 10	Placa	21 21 1223 338	
			323 0182 17	Disco	21 21 1223 474	Ø228mm - 10 estrias - rígido
			500 0035 10	Rod. de embrague	21 51 1204 419	
			415 0089 10	Volante bimasa	21 21 1223 540	
			600 0032 00	RepSet DMF		Incluye placa, disco, rodamiento y volante bimasa.
523i (170cv)	10.97 - 09.00	Motor M52 B25 Caja S5D 320Z	623 3102 00	RepSet	21 21 7515 140	Placa, disco y rod. embrague
			123 0396 10	Placa	21 21 7515 024	Placa autoajustable
			323 0446 10	Disco	21 21 1223 688	Ø228mm - 10 estrias - rígido
			415 0122 10	Volante bimasa	21 20 7508 456	
			600 0033 00	RepSet DMF		Incluye placa, disco, rodamiento y volante bimasa.

					Número original	
---	---	---	---	---	-----------------	---

## BMW (continuación)

### Serie 5 (continuación)

524 Td (115cv)	03.88 - 09.95	Motores M21 D24 M21 D24 WA Caja 260/5/50	623 0268 06	RepSet	21 21 1223 377	
			123 0095 10	Placa	21 21 1223 338	
			323 0182 17	Disco	21 21 1223 474	Ø228mm - 10 estrias - rígido
			500 0035 10	Rod. de embrague	21 51 1204 419	
			415 0021 10	Volante bimasa	21 21 1222 505	
			<b>600 0025 00</b>	RepSet DMF		Incluye placa, disco, rodamiento y volante bimasa.
525i (170cv)	01.88 - 08.91	Motor M20 B25 Caja 260/5/50	<b>623 0327 00</b>	RepSet	21 21 1223 102	Placa, disco y rod. embrague
			123 0080 11	Placa	21 21 1223 024	
			323 0146 16	Disco	21 21 1207 454	Ø228mm - 10 estrias - amort.sim
			500 0035 10	Rod. de embrague	21 51 1204 419	
525i 24v (195cv) 525iX 24v (195cv) 525i (195cv)	09.89 - 01.97	Motores M50 B25 M50 B25 TU M52 B25 Caja S5D 320DZ	<b>623 0268 06</b>	RepSet	21 21 1223 377	
			123 0095 10	Placa	21 21 1223 338	
			323 0182 17	Disco	21 21 1223 474	Ø228mm - 10 estrias - rígido
			500 0035 10	Rod. de embrague	21 51 1204 419	
			415 0017 11	Volante bimasa	21 20 1223 418	
525i (195cv)	09.00 - 05.04	Motor M54256S5 Caja S5D 320DZ	<b>623 3102 00</b>	RepSet	21 21 7515 140	Placa, disco y rod. embrague
			123 0396 10	Placa	21 21 1223 338	Placa autoajustable
			323 0182 17	Disco	21 21 1223 474	Ø228mm - 10 estrias - rígido
			500 0035 10	Rod. de embrague	21 51 1204 419	
			415 0122 10	Volante bimasa	21 20 7508 456	
			<b>600 0033 00</b>	RepSet DMF		Incluye placa, disco, rodamiento y volante bimasa.
525 Td (115cv) 525 Tds (143cv)	09.91 - 01.97	Motor M51 D25 Caja S5D 260Z	<b>623 0268 06</b>	RepSet	21 21 1223 377	
			123 0095 10	Placa	21 21 1223 338	
			323 0182 17	Disco	21 21 1223 474	Ø228mm - 10 estrias - rígido
			500 0035 10	Rod. de embrague	21 51 1204 419	
			415 0021 10	Volante bimasa	21 21 1222 505	
			<b>600 0025 00</b>	RepSet DMF		Incluye placa, disco, rodamiento y volante bimasa.
525 Td (115cv)	10.97 - 06.03	Motor M51 D25 Caja S5D 39DZ	<b>623 3102 00</b>	RepSet	21 21 7515 140	Placa, disco y rod. embrague
			123 0396 10	Placa	21 21 1223 338	Placa autoajustable
			323 0446 10	Disco	21 21 1223 668	Ø228mm - 10 estrias - rígido
				Rod. de embrague		
			415 0081 10	Volante bimasa	21 21 1223 617	



**BMW (continuación)**

**Serie 5 (continuación)**

525 Tds (143cv)	01.96 - 09.97	Motor M51 D25 Caja S5D 260Z	624 2065 00	RepSet	21 21 1223 534	Placa, disco y rod. embrague
			124 0178 10	Placa	21 21 1223 530	
			324 0184 10	Disco	21 21 1223 532	Ø240mm - 10 estrias - rígido
			500 0035 10	Rod. de embrague	21 51 1204 419	
			415 0065 10	Volante bimasa	21 21 1223 497	
525 Tds (143cv)	09.97 - 05.04	Motor M51 D25 Caja S5D 260Z	624 2333 00	RepSet	21 21 1223 621	Placa, disco y rod. embrague
			124 0218 10	Placa		Placa autoajustable
			324 0205 10	Disco	21 20 1223 687	Ø240mm - 10 estrias - rígido
			500 0035 10	Rod. de embrague	21 51 1204 419	
			415 0093 10	Volante bimasa	21 21 1223 619	
528i (193cv)	11.95 - 09.97	Motores M52 B28 M52 B28 TU Caja S5D 320Z	624 2065 00	RepSet	21 21 1223 534	Placa, disco y rod. embrague
			124 0178 10	Placa	21 21 1223 530	
			324 0184 10	Disco	21 21 1223 532	Ø240mm - 10 estrias - rígido
			500 0035 10	Rod. de embrague	21 51 1204 419	
			415 0050 10	Volante bimasa	21 21 1223 497	
			600 0071 00	RepSet DMF		Incluye placa, disco, rodamiento y volante bimasa.
528i (193cv)	10.97 - 09.00	Motores M52 B28 M52 B28 TU Caja S5D 320Z	624 2333 00	RepSet	21 21 1223 621	Placa, disco y rod. embrague
			124 0218 10	Placa		Placa autoajustable
			324 0205 10	Disco	21 20 1223 687	Ø240mm - 10 estrias - rígido
			500 0035 10	Rod. de embrague	21 51 1204 419	
			415 0122 10	Volante bimasa	21 20 7508 456	
540i (285cv)	07.93 - 12.94	Motor M60 B40 Caja S6S 420G	627 1637 00	RepSet		Placa, disco y rod. embrague
			127 0010 10	Placa	21 21 1223 403	
			327 0022 10	Disco	21 21 1223 450	Ø265mm - 10 estrias - rígido
			500 0697 20	Rod. de embrague	21 51 1223 382	
			415 0032 10	Volante bimasa	21 20 1223 453	
540i (285cv)	01.95 - 06.96	Motor M62 B44 Caja S6S 420G	627 2250 00	RepSet	21 21 1223 633	Placa, disco y rod. embrague
			127 0010 10	Placa	21 21 1223 403	
			327 0030 10	Disco	21 21 1223 556	Ø265mm - 10 estrias - rígido
			500 0697 20	Rod. de embrague	21 51 1223 382	
540i (285cv)	07.96 - 06.03	Motor M62 B44 Caja S6S 420G	624 2251 00	RepSet	21 21 1223 607	Placa, disco y rod. embrague
			124 0213 10	Placa		Placa autoajustable
			324 0199 10	Disco		Ø240mm - 10 estrias - rígido
			500 0800 10	Rod. de embrague	21 21 7548 396	
			415 0086 10	Volante bimasa	21 20 1223 581	



**BMW (continuación)**

**Serie 6**

635 CSI (217cv)	10.83 - 06.87	Motor M30 B32	<b>624 0769 00</b>	RepSet	21 21 9069 012	Placa, disco y rod. embrague
			124 0045 20	Placa	21 21 1225 576	
			324 0041 26	Disco	21 21 1223 042	Ø240mm - 10 estrias - amort.sim
			500 0035 10	Rod. de embrague	21 51 1204 419	
635 CSI (217cv)	07.87 - 08.88	Motor M30 B32	<b>624 0791 00</b>	RepSet	21 21 1223 130	Placa, disco y rod. embrague
			124 0045 20	Placa	21 21 1225 576	
			324 0074 20	Disco	21 21 1223 008	Ø240mm - 10 estrias - amort.sim
			500 0035 10	Rod. de embrague	21 51 1204 419	

**Serie 7**

725 Tds (143cv)	04.96 - 09.97	Motor M51 D25 Caja S5D 260Z	<b>624 2065 00</b>	RepSet	21 21 1223 534	Placa, disco y rod. embrague
			124 0178 10	Placa	21 21 1223 530	
			324 0184 10	Disco	21 21 1223 532	Ø240mm - 10 estrias - rígido
			500 0035 10	Rod. de embrague	21 51 1204 419	
			415 0065 10	Volante bimasa	21 21 1223 497	
725 Tds (143cv)	10.97 - 11.01	Motor M51 D25 Caja S5D 260Z	<b>624 2333 00</b>	RepSet	21 21 1223 621	Placa, disco y rod. embrague
			124 0218 10	Placa		Placa autoajustable
			324 0205 10	Disco	21 20 1223 687	Ø240mm - 10 estrias - rígido
			500 0035 10	Rod. de embrague	21 51 1204 419	
			415 0093 10	Volante bimasa	21 21 1223 619	
728i (193cv) 728iL (193cv)	08.95 - 09.97	Motores M52 B28 M52 B28 TU Caja S5D 320Z	<b>624 2065 00</b>	RepSet	21 21 1223 534	Placa, disco y rod. embrague
			124 0178 10	Placa	21 21 1223 530	
			324 0184 10	Disco	21 21 1223 532	Ø240mm - 10 estrias - rígido
			500 0035 10	Rod. de embrague	21 51 1204 419	
			415 0050 10	Volante bimasa	21 21 1223 497	
728i (193cv) 728iL (193cv)	10.97 - 11.01	Motores M52 B28 M52 B28 TU Caja S5D 320Z	<b>624 2333 00</b>	RepSet	21 21 1223 621	Placa, disco y rod. embrague
			124 0218 10	Placa		Placa autoajustable
			324 0205 10	Disco	21 20 1223 687	Ø240mm - 10 estrias - rígido
			500 0035 10	Rod. de embrague	21 51 1204 419	
			415 0122 10	Volante bimasa	21 20 7508 456	
730i (197cv) 730iL (197cv)	12.86 - 09.87	Motor M30 B30 Caja 260/6	<b>624 0791 00</b>	RepSet	21 21 1223 130	Placa, disco y rod. embrague
			124 0045 20	Placa	21 21 1225 576	
			324 0074 20	Disco	21 21 1223 008	Ø240mm - 10 estrias - amort.sim
			500 0035 10	Rod. de embrague	21 51 1204 419	



					Número original	
---	---	---	---	---	-----------------	---

## BMW (continuación)

### Serie 7 (continuación)

735i (218cv) Motronic (10:1 y 9:1)	10.83 - 08.86	Motor M30 B35 Caja 260/6	624 0769 00	RepSet	21 21 9069 012	Placa, disco y rod. embrague
			124 0045 20	Placa	21 21 1225 576	
			324 0041 26	Disco	21 21 1223 042	Ø240mm - 10 estrias - amort.sim
			500 0035 10	Rod. de embrague	21 51 1204 419	
735i (211cv) 735iL (211cv)	09.86 - 09.87	Motor M30 B35 Caja 260/6	624 0791 00	RepSet	21 21 1223 130	Placa, disco y rod. embrague
			124 0045 20	Placa	21 21 1225 576	
			324 0074 20	Disco	21 21 1223 008	Ø240mm - 10 estrias - amort.sim
			500 0035 10	Rod. de embrague	21 51 1204 419	
740i (285cv) 740iL (285cv)	10.94 - 09.96	Motor M60 B40	627 2250 00	RepSet	21 21 1223 633	Placa, disco y rod. embrague
			127 0010 10	Placa	21 21 1223 403	
			327 0030 10	Disco	21 21 1223 556	Ø265mm - 10 estrias - rígido
			500 0697 20	Rod. de embrague	21 51 1223 382	
			415 0032 10	Volante bimasa	21 20 1223 453	
740i (285cv) 740iL (285cv)	10.96 - 11.01	Motor M62 B44 Caja S6S 420G	624 2251 00	RepSet	21 21 1223 607	Placa, disco y rod. embrague
			124 0213 10	Placa		Placa autoajustable
			324 0199 10	Disco		Ø240mm - 10 estrias - rígido
			500 0800 10	Rod. de embrague	21 21 7548 396	
			415 0086 10	Volante bimasa	21 20 1223 581	
<b>X3</b>						
2.5i 24v (192cv)	01.04 -	Motor M54 B25 M54 256S5	624 3158 00	RepSet	21 21 7523 622	Para caja manual
			124 0336 10	Placa	21 21 7512 083	Placa autoajustable
			324 0336 10	Disco	21 21 7559 542	
			500 0757 10	Rod. de embrague	21 21 7521 360	
			415 0189 10	Volante bimasa	21 21 7516 021	
3.0d 24v (204cv)	01.04 -	Motor M57N306D2	624 3286 00	RepSet	21 20 7546 376	Placa, disco y rod. embrague
				Placa		Placa autoajustable
				Disco		
				Rod. de embrague		
			415 0362 10	Volante bimasa	21 20 7533 869	



**BMW (continuación)**

Z1						
2.5i (170cv)	11.88 - 06.91	Motor M20 B25	623 0327 00	RepSet	21 21 1223 102	Placa, disco y rod. embrague
			123 0080 11	Placa	21 21 1223 024	
			323 0146 16	Disco	21 21 1207 454	Ø228mm - 10 estrias - amort.sim
			500 0035 10	Rod. de embrague	21 51 1204 419	
Z3						
1.9i (140cv)	10.95 - 03.99	Motor M44 B19 Caja S5D 250Z	622 0654 00	RepSet	21 21 1223 331	Placa, disco y rod. embrague
			122 0136 10	Placa	21 21 1223 317	
			322 0108 16	Disco	21 21 1223 091	Ø215mm - 10 estrias - rígido
			500 0035 10	Rod. de embrague	21 51 1204 419	
			415 0016 10	Volante bimasa	21 20 1223 420	
			600 0063 00	RepSet DMF		Incluye placa, disco, rodamiento y volante bimasa.
2.2i (170cv)	04.99 - 01.03	Motores M54 B22 M54226S1 Caja S5D 250Z	623 3102 00	RepSet	21 21 7515 140	Placa, disco y rod. embrague
			123 0396 10	Placa	21 21 7515 024	Placa autoajustable
			323 0446 10	Disco	21 21 1223 688	Ø228mm - 10 estrias - rígido
				Rod. de embrague		
			415 0122 10	Volante bimasa	21 20 7508 456	
			600 0033 00	RepSet DMF		Incluye placa, disco, rodamiento y volante bimasa.
2.8i (192cv)	04.97 - 09.98	Motores M52 B28 M52 B28 TU Caja S5D 320Z	624 2065 00	RepSet	21 21 1223 534	Placa, disco y rod. embrague
			124 0178 10	Placa	21 21 1223 530	
			324 0184 10	Disco	21 21 1223 532	Ø240mm - 10 estrias - rígido
			500 0035 10	Rod. de embrague	21 51 1204 419	
			415 0050 10	Volante bimasa	21 21 1223 497	
			600 0071 00	RepSet DMF		Incluye placa, disco, rodamiento y volante bimasa.
2.8i (192cv)	10.98 - 06.00	Motores M52 B28 M52 B28 TU Caja S5D 320Z	624 2333 00	RepSet	21 21 1223 621	Placa, disco y rod. embrague
			124 0218 10	Placa		Placa autoajustable
			324 0205 10	Disco	21 20 1223 687	Ø240mm - 10 estrias - rígido
			500 0035 10	Rod. de embrague	21 51 1204 419	
			415 0122 10	Volante bimasa	21 20 7508 456	
M 3.2i (320cv)	03.97 - 06.03	Motores S50 B32 S54326S4 S54 B32 Caja S5D 320Z	624 2287 00	RepSet	21 21 2228 289	Placa, disco y rod. embrague
			124 0219 20	Placa	21 21 2228 065	
			324 0131 20	Disco	21 21 2226 958	Ø240mm - 10 estrias - rígido
			500 0725 10	Rod. de embrague	21 51 2225 619	
			415 0064 10	Volante bimasa	21 21 2228 075	

					Número original	
--	--	--	--	--	-----------------	--

## CHRYSLER

### Neon

2.0 16v (140cv)	01.96 - 01.05	Motores ECC Caja A578	417 9023 10	Volante bimasa compacto	4593250	Placa, disco, rulemán y volante
			122 0233 10	Placa		
				Disco		Ø220mm - 17 estrias - amort.sim
			500 0721 10	Rod. de embrague		

### PT Cruiser

2.0 16v (140cv) 2.4 16v (150cv)	06.00 -	Motores ECC EDZ	417 9024 10	Volante bimasa compacto	4668555AC	
------------------------------------	---------	--------------------	-------------	-------------------------	-----------	--

### Sebring

2.0 16v (145cv)	01.96 - 01.05	Motores ECC Caja A578	417 9023 10	Volante bimasa compacto	4593250	Placa, disco, Rod. y volante
			122 0233 10	Placa		
				Disco		Ø220mm - 17 estrias - amort.sim
			500 0721 10	Rod. de embrague		

### Stratus

2.0 16v (145cv)	01.96 - 01.05	Motores ECC Caja A578	417 9023 10	Volante bimasa compacto	4593250	Placa, disco, Rod. y volante
			122 0233 10	Placa		
				Disco		Ø220mm - 17 estrias - amort.sim
			500 0721 10	Rod. de embrague		
2.0 16v (132cv)	01.96 - 01.01	Caja NV-T350	623 1741 10	RepSet		
			123 0238 10	Placa	4511127	
			322 0248 10	Disco		Ø230mm - 17 estrias - amort.sim
			500 0721 10	Rod. de embrague		

## CITROËN

### 2CV / 3CV

2CV / 3CV (32cv) Azam/Prestige/ M28	01.70 - 01.81	Motores A06/635 A06/664	616 0222 06	RepSet	95 559 036	
			116 0033 30	Placa	AY 8312000	
			316 0041 16	Disco	95 494 133	Ø160mm - 18 estrias - amort.sim
			500 0095 10	Rod. de embrague	95 616 712	

### AX

10 E (40cv) 10 (45cv / 50cv) 11 (55cv) 11 4WD (55cv)	12.86 - 07.92	Motores C3A C1A CDY(TU9M) CDZ H1A H1B HDZ(TU1M)	618 1693 00	RepSet	2050.03	Placa, disco y rod. embrague
			118 0136 10	Placa	91 501 766	
			318 0120 10	Disco	91 519 852	Ø180mm - 18 estrias - amort.sim
			500 0327 10	Rod. de embrague	2041.42	



**CITROËN (continuación)**

**AX (continuación)**

10 (45cv / 50cv) 11 (55cv)	07.92 - 12.98	Motores CDY(TU9M) CDZ H1A H1B HDZ(TU1M)	618 3051 00	RepSet		Placa, disco y rod. embrague
			118 0175 10	Placa		
			318 0165 10	Disco	96 307 928 80	Ø180mm - 18 estrias - amort.sim
			500 0742 10	Rod. de embrague	96 307 932 80	
14 (60cv / 75cv)	12.86 - 04.97	Motores KAY (TU3CP) KDX (TU3M/Z) KDY (TU3FM)	618 1693 00	RepSet	2050.03	Placa, disco y rod. embrague
			118 0136 10	Placa	91 501 766	
			318 0120 10	Disco	91 519 852	Ø180mm - 18 estrias - amort.sim
			500 0327 10	Rod. de embrague	2041.42	
15 D (55cv)	08.94 - 12.97	Motores VJY(TUD5) VJZ(TUD5)	618 1076 00	RepSet	2004.N9	Placa, disco y rod. embrague
			118 0132 10	Placa	2004.N7	
			318 0157 10	Disco	2055.CH	Ø180mm - 18 estrias - preamort
			500 0327 10	Rod. de embrague	2041.42	

**Berlingo**

1.4i (75cv)	01.03 -	Motores KFW(TU3JP) KFX(TU3JP) Caja BE3/R	620 3084 00	RepSet	2050.H5	Placa, disco y rod. embrague
			120 0261 10	Placa	2004.AG	
			320 0345 10	Disco	2055.W1	Ø200mm - 18 estrias - amort.sim
			500 0742 10	Rod. de embrague	2041.50	
1.6 HDi (90 cv)	04.08-	Motor DV6ATED4 DV6TED4 DV6TED4BU Caja BE4R	624 3218 00	RepSet	2051.G4	DV6ATED4
			124 0376 10	Placa	2004.AV	
			324 0389 10	Disco	2055.FP	
			500 0924 11	Rod. de embrague	2041.63	
			623 3241 00	RepSet	2052.F2	DV6TED4 11.09
				Placa		
				Disco		
				Rod. de embrague		
			623 3325 00	RepSet	2051.Z1	DV6TED4BU 12.09
				Placa		
	Disco					
	Rod. de embrague					
1.8i 8v (90cv)	01.99 - 01.04	Motor LFX(XU7JB) Caja BE3/5/R	620 2210 00	RepSet	2050.71	Placa, disco y rod. embrague
			120 0106 12	Placa		
			320 0259 10	Disco		Ø200mm - 18 estrias - amort.sim
			500 0327 10	Rod. de embrague	2041.42	

					Número original	
---	---	---	---	---	-----------------	---

## CITROËN (continuación)

### Berlingo (continuación)

1.9 D (70cv)	01.98 -	Motores WJY(DW8B) WJZ(DW8) Caja BE3/R	620 3096 00	RepSet	2050.W9	Placa, disco y rod. embrague
			120 0245 10	Placa	96 306 300 80	
			320 0342 10	Disco	96 448 143 80	Ø200mm - 18 estrias - preamort
			500 0742 10	Rod. de embrague	2041.50	
2.0 HDi (90cv)	01.02 - 12.06	Motor RHY(DW10TD) Cajas BE4R BE3R	623 3043 00	RepSet	2050.95	Para cajas de cambio BE4R
			123 0348 10	Placa	2004.X2	
			323 0515 10	Disco	2055.FY	Ø228mm - 18 estrias - preamort
			500 0924 11	Rod. de embrague	2041.63	
			623 3076 00	RepSet	2050.77	Para cajas de cambio BE3R
			123 0348 10	Placa	2004.X2	
			323 0515 10	Disco	2055.FY	Ø228mm - 18 estrias - preamort
			500 0742 10	Rod. de embrague	2041.50	

### C3

1.4i 8v (75cv)	01.03 -	Motor TU3JP4 Caja MA/5	618 3051 00	RepSet		Placa, disco y rod. embrague
			118 0175 10	Placa		
			318 0165 10	Disco	96 307 928 80	Ø180mm - 18 estrias - amort.sim
			500 0742 10	Rod. de embrague	96 307 932 80	
			511 0293 10	Cilindro maestro	9646135280	
			512 0066 10	Cilindro esclavo	9635231180	
1.4 HDi (70cv)	01.03 -	Motor 8HY (DV4TD) Caja BE4/5	620 3268 00	RepSet	2051.E4	
			120 0287 10	Placa	2004.Y5	
			320 0219 10	Disco	96 448 143 80	Ø200mm - 18 estrias - preamort
			500 1039 10	Rod. de embrague	2041.68	
1.6 16v (110cv)	01.03 -	Motor NFU (TU5JP4)	620 3086 00	RepSet	2050.P9	Placa, disco y rod. embrague
			120 0261 10	Placa	2004.AG	
			320 0345 10	Disco	2055.W1	Ø200mm - 18 estrias - amort.sim
			500 1039 10	Rod. de embrague	2041.68	
			511 0293 10	Cilindro maestro	9646135280	

### C4

1.6 16v (110cv)	01.03 -	Motor NFU (TU5JP4)	620 3086 00	RepSet	2050.P9	Placa, disco y rod. embrague
			120 0261 10	Placa	2004.AG	
			320 0345 10	Disco	2055.W1	Ø200mm - 18 estrias - amort.sim
			500 1039 10	Rod. de embrague	2041.68	

					Número original	
---	---	---	---	---	-----------------	---

## CITROËN (continuación)

### C4 (continuación)

1.6 Hdi (112cv)	11.09 -	Motor 9HR (DV6C)	415 0493 10	Volante bimasa	0532.T4 / 0532.X5	
2.0 16v (143cv) 2.0 16v VTS (180cv) 2.0 HDi (90cv)	01.03 -	Motores EW10J4 RFK(EW10JS4) DW10TD Caja BE4/5	623 3043 00	RepSet	2050.95	Placa, disco y rod. embrague
			123 0348 10	Placa	2004.X2	
			323 0515 10	Disco	2055.FY	Ø228mm - 18 estrias - preamort
			500 0924 11	Rod. de embrague	2041.63	
2.0 HDi (110cv)	01.07 -	Motor DW10ATED Caja BE4R/5	623 3199 00	RepSet	9667770280	Placa, disco y rod. embrague
				Placa		
				Disco		Ø230mm - 18 estrias - preamort
				Rod. de embrague		

### C5

2.0 16v (136cv)	01.01 -	Motores EW10J4 EW10A Caja BE4/5	623 3043 00	RepSet	2050.95	Placa, disco y rod. embrague
			123 0348 10	Placa	2004.X2	
			323 0515 10	Disco	2055.FY	Ø228mm - 18 estrias - preamort
			500 0924 11	Rod. de embrague	2041.63	
2.0 HDi (110cv)	01.01 -	Motor DW10ATED Caja BE4/5	623 3041 00	RepSet	2050.97	Placa, disco y rod. embrague
			123 0352 10	Placa	2004.CL	Placa de tirar
			323 0514 10	Disco	2055.AW	Ø225mm - 21 estrias - rígido
			500 0760 10	Rod. de embrague	2041.66	
			415 0138 10	Volante bimasa	96 399 331 80	
			600 0048 00	RepSet DMF		Incluye placa, disco, rodamiento , volante bimasa y tornillos.

### C15

1.8 D (60cv)	12.86 - 12.00	Motor 161A(XUD7) Caja BE3	620 1150 00	RepSet	2050.G5	Placa, disco y rod. embrague
			120 0106 11	Placa	96 066 030 80	
			320 0209 10	Disco	96 153 964 80	Ø200mm - 18 estrias - amort.sim
			500 0327 10	Rod. de embrague	2041.42	
1.9 D (70cv)	12.00 - 12.05	Motor DW8B Caja BE3/R	620 3096 00	RepSet	2050.W9	Placa, disco y rod. embrague
			120 0245 10	Placa	96 306 300 80	
			320 0342 10	Disco	96 448 143 80	Ø200mm - 18 estrias - preamort
			500 0742 10	Rod. de embrague	2041.50	

					Número original	
---	---	---	---	---	-----------------	---

### CITROËN (continuación)

#### DS3

1.6 THP 16v (156 cv)	01.12	Motor EP6DT	623 3241 09	RepSet	2051.P5	Placa y disco
				Placa		
				Disco		230 - 18 estrias
			510 0129 10	Actuador hidráulico	2041.95	
			511 0321 10	Cilindro maestro	2182.J3	
			623 3241 33	RepSet Pro		Placa, disco y actuador hid.
			415 0523 10	Volante bimasa	0532.T1	

#### Jumper

2.8 HDi (130cv)	01.06 -	Motor 814043S Caja MG5T	624 3165 00	RepSet	2050.N7	Placa, disco y rod. embrague
			124 0356 10	Placa		Placa de tirar
			324 0357 10	Disco		
			500 0732 10	Rod. de embrague		

#### LN/LNA

1.1 (50cv)	07.82 - 12.86	Motor 109/5E Caja BH3/4	618 0206 06	RepSet	95 559 037	
			118 0036 10	Placa	91 520 791	
			318 0198 10	Disco	91 501 123	Ø180mm - 20 estrias - amort.sim
			500 0010 10	Rod. de embrague	91 512 268	

#### Saxo

1.1i (60cv) 1.4i VTS (75cv)	01.01 - 12.04	Motores HDZ(TU1M) HFX(TU1JP) KFW(TU3JP)	618 3051 00	RepSet		Placa, disco y rod. embrague
			118 0175 10	Placa		
			318 0165 10	Disco	96 307 928 80	Ø180mm - 18 estrias - amort.sim
			500 0742 10	Rod. de embrague	96 307 932 80	
1.5 D (55cv)	01.01 - 12.04	Motores VJY(TUD5) VJZ(TUD5) Caja 20CC57 20CC61	618 1076 00	RepSet	2004.N9	Placa, disco y rod. embrague
			118 0132 10	Placa	2004.N7	
			318 0157 10	Disco	2055.CH	Ø180mm - 18 estrias - preamort
			500 0327 10	Rod. de embrague	2041.42	

#### Visa

10 (45cv) 11 (50/57cv) 14 (60cv) 14GT (79cv)	09.78 - 03.91	Motores 109/5E 150D(XY7) 150B(XY8) Cajas BH3/4/5	618 0206 06	RepSet	95 559 037	
			118 0036 10	Placa	91 520 791	
			318 0198 10	Disco	91 501 123	Ø180mm - 20 estrias - amort.sim
			500 0010 10	Rod. de embrague	91 512 268	



## CITROËN (continuación)

### Xantia

1.9 TD (90cv)	10.94 - 12.98	Motores D8B(XUD9TF) DHX(XUD9TF) DHY(XUD9TE) Caja BE3/5	622 1608 00	RepSet	2050.41	Placa, disco y rod. embrague
			122 0176 20	Placa	96 105 180	Placa de tirar
			322 0169 10	Disco	96 134 439 80	Ø215mm - 18 estrias - preamort
				Rod. de embrague		
2.0 8v (120cv)	01.93 - 04.03	Motor XU10J2C/Z Caja BE3	622 2300 00	RepSet	2004.G8	Placa, disco y rod. embrague
			122 0224 10	Placa		
			322 0284 10	Disco		Ø215mm - 18 estrias - preamort
			500 0327 10	Rod. de embrague	2041.42	
2.0 16v (132cv)	01.93 - 04.03	Motores XU10J4R XU10J4/Z Caja BE3/5VK	622 1608 00	RepSet	2050.41	Placa, disco y rod. embrague
			122 0176 20	Placa	96 105 180	Placa de tirar
			322 0169 10	Disco	96 134 439 80	Ø215mm - 18 estrias - preamort
				Rod. de embrague		
2.0 HDi (110cv)	02.99 - 04.03	Motor DW10ATED Caja BE4/5	624 2119 00	RepSet	2050.15	Placa, disco y rod. embrague
			124 0193 10	Placa	96 198 879 80	
			323 0423 10	Disco	96 198 881 80	Ø228mm - 21 estrias - preamort
			500 0760 10	Rod. de embrague	2041.66	

### Xsara / Xsara Picasso

1.6 16v (110cv)	09.00 - 08.05	Motor NFU(TU5JP4) Cajas MA/5 BE4/5R	620 3084 00	RepSet	2050.H5	Placa, disco y rod. embrague
			120 0261 10	Placa	2004.AG	
			320 0345 10	Disco	2055.W1	Ø200mm - 18 estrias - amort.sim
			500 0742 10	Rod. de embrague	2041.50	
1.8 8v (90cv)	04.97 - 09.00	Motor LFX(XU7JB) Caja BE3/5/R	620 2210 00	RepSet	2050.71	Placa, disco y rod. embrague
			120 0106 12	Placa		
			320 0259 10	Disco		Ø200mm - 18 estrias - amort.sim
			500 0327 10	Rod. de embrague	2041.42	
1.8 16v (110cv)	04.97 - 09.00	Motor LFY(XU7JP4) Caja BE3/5/R	620 3049 00	RepSet	2050.71	Placa, disco y rod. embrague
			120 0245 10	Placa	96 306 300 80	
			320 0318 10	Disco	96 320 646 80	Ø200mm - 18 estrias - preamort
			500 0742 10	Rod. de embrague	2041.50	





**CITROËN (continuación)**

**Xsara / Xsara Picasso (continuación)**

1.8 16v (115cv)	02.01 -	Motor 6FZ(EW7J4) Caja BE4/5	623 3043 00	RepSet	2050.95	Placa, disco y rod. embrague
			123 0348 10	Placa	2004.X2	
			323 0515 10	Disco	2055.FY	Ø228mm - 18 estrias - preamort
			500 0924 11	Rod. de embrague	2041.63	
1.9 D (70cv)	07.98 - 08.05	Motores DHV(XUD9BSD) WJZ(DW8) Cajas BE3/5 BE5/5	620 3096 00	RepSet	2050.W9	Placa, disco y rod. embrague
			120 0245 10	Placa	96 306 300 80	
			320 0342 10	Disco	96 448 143 80	Ø200mm - 18 estrias - preamort
			500 0742 10	Rod. de embrague	2041.50	
1.9 TD (90cv)	04.97 - 09.00	Motor DHY(XUD9TE) Caja BE3/5	622 1608 00	RepSet	2050.41	Placa, disco y rod. embrague
			122 0176 20	Placa	96 105 180	Placa de tirar
			322 0169 10	Disco	96 134 439 80	Ø215mm - 18 estrias - preamort
				Rod. de embrague		
2.0 16v (163cv) 2.0 16v VTS (163cv)	04.97 - 03.05	Motor XU10J4RS Caja BE3/5	622 1608 00	RepSet	2050.41	Placa, disco y rod. embrague
			122 0176 20	Placa	96 105 180	Placa de tirar
			322 0169 10	Disco	96 134 439 80	Ø215mm - 18 estrias - preamort
				Rod. de embrague		
2.0 16v (136cv)	09.00 - 03.05	Motor RFN (EW10J4) Caja BE3/5	623 3043 00	RepSet	2050.95	Placa, disco y rod. embrague
			123 0348 10	Placa	2004.X2	
			323 0515 10	Disco	2055.FY	Ø228mm - 18 estrias - preamort
			500 0924 11	Rod. de embrague	2041.63	
2.0 HDi (90cv)	02.99 -	Motor RHY(DW10TD) Cajas BE4R BE3R	623 3043 00	RepSet	2050.95	Para cajas de cambio BE4R
			123 0348 10	Placa	2004.X2	
			323 0515 10	Disco	2055.FY	Ø228mm - 18 estrias - preamort
			500 0924 11	Rod. de embrague	2041.63	
			623 3076 00	RepSet	2050.77	Para cajas de cambio BE3R
			123 0348 10	Placa	2004.X2	
			323 0515 10	Disco	2055.FY	Ø228mm - 18 estrias - preamort
			500 0742 10	Rod. de embrague	2041.50	
<b>ZX</b>						
1.8 8v (90cv) 1.8 16v (110cv)	03.91 - 12.98	Motores LFY(XU7JP4) LFZ(XU7JP) Caja BE3	620 1148 00	RepSet	2050.13	Placa, disco y rod. embrague
			120 0106 11	Placa	96 066 030 80	
			320 0203 10	Disco	96 066 044	Ø200mm - 18 estrias - amort.sim
			500 0327 10	Rod. de embrague	2041.42	



**CITROËN (continuación)**

**ZX (continuación)**

1.9 (120 / 130cv)	03.91 - 06.97	Motores DKZ(XU9JA) D6E(XU9JAK) Caja BE3	620 1148 00	RepSet	2050.13	Placa, disco y rod. embrague
			120 0106 11	Placa	96 066 030 80	
			320 0203 10	Disco	96 066 044	Ø200mm - 18 estrias - amort.sim
			500 0327 10	Rod. de embrague	2041.42	
1.9 D (70cv)	03.91 - 10.98	Motor D9B(XUD9A/U) DJZ(XUD9Y) Caja BE3/5	620 1150 00	RepSet	2050.G5	Placa, disco y rod. embrague
			120 0106 11	Placa	96 066 030 80	
			320 0209 10	Disco	96 153 964 80	Ø200mm - 18 estrias - amort.sim
			500 0327 10	Rod. de embrague	2041.42	
1.9 TD (90cv)	07.92 - 10.98	Motor DHY(XUD9TE) Caja BE3/5	622 1608 00	RepSet	2050.41	Placa, disco y rod. embrague
			122 0176 20	Placa	96 105 180	Placa de tirar
			322 0169 10	Disco	96 134 439 80	Ø215mm - 18 estrias - preamort
				Rod. de embrague		
2.0 8v (120cv)	07.92 - 10.98	Motor RFX (XU10J2C) Caja BE3/5	622 2300 00	RepSet	2004.G8	Placa, disco y rod. embrague
			122 0224 10	Placa		
			322 0284 10	Disco		Ø215mm - 18 estrias - preamort
			500 0327 10	Rod. de embrague	2041.42	
2.0 16v (150cv)	07.92 - 10.98	Motores XU10J4R XU10J4Z Caja BE3/5VK	622 1608 00	RepSet	2050.41	Placa, disco y rod. embrague
			122 0176 20	Placa	96 105 180	Placa de tirar
			322 0169 10	Disco	96 134 439 80	Ø215mm - 18 estrias - preamort
				Rod. de embrague		

**DAEWOO**

**Cielo**

1.5 16v (90cv)	02.95 - 12.01	Motor A15MF Caja M5	622 0335 00	RepSet	90421585	Placa, disco y rod. embrague
			122 0092 10	Placa	96181199	
			322 0082 11	Disco	96138855	Ø215mm - 24 estrias - preamort
			500 0321 10	Rod. de embrague	96181631	

**Espero**

2.0 8v (105cv)	01.94 - 12.98	Motor C2CLE Caja M5	622 2085 00	RepSet	96138425	Placa, disco y rod. embrague
			122 0093 10	Placa	96138856	
			321 0012 10	Disco	94645740	Ø215mm - 24 estrias - preamort
			500 0321 10	Rod. de embrague	96181631	

					Número original	
---	---	---	---	---	-----------------	---

## DAEWOO (continuación)

### Lanos

1.5 16v (86cv)	05.97 - 12.03	Motor A15SMS Caja MA	620 0605 00	RepSet	90421585	Placa, disco y rod. embrague
			120 0122 10	Placa	96161508	
			320 0051 11	Disco	96129618	Ø200mm - 24 estrias - preamort
			500 0321 10	Rod. de embrague	96181631	
1.6 16v (106cv)	05.97 - 12.03	Motor A16SMS Caja BS	622 2359 60	RepSet		
			122 0151 10	Placa	90443334	
			322 0199 10	Disco	90443470	Ø215mm - 24 estrias - preamort
			500 0321 10	Rod. de embrague	96181631	

### Leganza

2.0 16v (133cv)	06.97 - 12.04	Motor X20SED Caja FE	623 2360 60	RepSet		
			123 0283 60	Placa	96182695	
			323 0459 60	Disco	96183203	Ø225mm - 24 estrias - preamort
			500 0321 10	Rod. de embrague	96181631	

### Matiz

0.8 8v (52cv)	09.98 - 12.04	Motor F8CV Caja M5	617 3007 00	RepSet		Placa, disco y rod. embrague
			117 0035 60	Placa	96249466	
			317 0041 10	Disco	96249465	Ø170mm - 18 estrias - amort.sim
			500 0926 10	Rod. de embrague	96564141	

### Nubira

1.6 16v (106cv)	05.97 - 12.03	Motor A16DMS Caja BS	622 2359 60	RepSet		
			122 0151 10	Placa	90443334	
			322 0199 10	Disco	90443470	Ø215mm - 24 estrias - preamort
			500 0321 10	Rod. de embrague	96181631	
2.0 16v (133cv)	06.97 - 12.04	Motor X20SED Caja FE	623 2360 60	RepSet		
			123 0283 60	Placa	96182695	
			323 0459 60	Disco	96183203	Ø225mm - 24 estrias - preamort
			500 0321 10	Rod. de embrague	96181631	

### Racer

1.5 16v GTI (90cv)	05.94 - 12.98	Motor A15MF Caja M5	622 0335 00	RepSet	90421585	Placa, disco y rod. embrague
			122 0092 10	Placa	96181199	
			322 0082 11	Disco	96138855	Ø215mm - 24 estrias - preamort
			500 0321 10	Rod. de embrague	96181631	

					Número original	
---	---	---	---	---	-----------------	---

### DAEWOO (continuación)

#### Tico

0.8 8v (52cv)	07.95 - 12.00	Motor H800 Caja M4,M5	617 3001 00	RepSet		Placa, disco y rod. embrague
			117 0035 60	Placa	96249466	
			317 0038 10	Disco	22400A-78B00	Ø170mm - 18 estrias - amort.sim
			500 0926 10	Rod. de embrague	96564141	

### DAIHATSU

#### Applause

1.6 16v (90/106cv)	06.89 - 12.97	Motores HD HD-E Caja 5F	619 1821 60	RepSet		
			119 0101 60	Placa	31210-87106	
			319 0094 60	Disco	31250-87102	Ø190mm - 20 estrias - amort.sim
			500 0433 60	Rod. de embrague	31230-87702	

#### Charade

1.3 16v (84cv) 1.5 16v (90cv) 1.6 16v (105cv)	03.93 - 11.99	Motores HC HE HD Caja 5F	619 1821 60	RepSet		
			119 0101 60	Placa	31210-87106	
			319 0094 60	Disco	31250-87102	Ø190mm - 20 estrias - amort.sim
			500 0433 60	Rod. de embrague	31230-87702	

#### Cuore

0.8 8v (43cv)	01.95 - 11.96	Motor ED 20 Caja	617 1254 60	RepSet		
			117 0023 60	Placa	31210-87214	
			317 0032 60	Disco	31250-87209	Ø170mm - 18 estrias - amort.sim
			500 0782 60	Rod. de embrague	31230-87280	

#### Feroza

1.6 16v (86/95cv)	10.88 - 08.93	Motores HDC HD-E Caja	620 0998 60	RepSet		
			120 0165 60	Placa	31210-87609	
			320 0218 60	Disco	31250-87609	Ø200mm - 20 estrias - amort.sim
			500 0434 60	Rod. de embrague	31230-87504	

#### Rocky

2.8 TD (102cv)	09.91 - 01.03	Motor DL 52 Caja	624 1256 60	RepSet		
			124 0192 60	Placa	31210-87611	
			324 0101 60	Disco	31250-87606	Ø240mm - 21 estrias - amort.sim
			500 0518 60	Rod. de embrague	31230-87309	

					Número original	
--	--	--	--	--	-----------------	--

## DAEWOO (continuación)

### Terios

1.3 16v 4WD (83cv)	09.91 - 01.03	Motor HE-EJ Caja	619 2324 60	RepSet		
			119 0113 60	Placa	31210-87401	
			319 0117 60	Disco	31250-87401	Ø190mm - 20 estrias - amort.sim
			500 0434 60	Rod. de embrague	31230-87504	

## DODGE

### Compass

2.4 (110 cv)	08.06 -	Motor ERZ	510 0105 10	Actuador hidráulico	0 5273 431AB	
--------------	---------	-----------	-------------	---------------------	--------------	--

### Dakota

2.5 TD (120cv)	02.99 - 12.02	Motor	623 3096 00	RepSet		Placa, disco y rod. embrague
			123 0262 10	Placa	5013024AC	
			323 0575 10	Disco	521077007AD	Ø230mm - 19 estrias - preamort
			500 0550 10	Rod. de embrague	53008342AB	

### Journey

2.4 (110 cv)	01.09 -	Motor ED3	510 0105 10	Actuador hidráulico	0 5273 431AB	
--------------	---------	-----------	-------------	---------------------	--------------	--

## FIAT

### 128

1.1 (55cv) 1.3 (60cv)	01.71 - 01.90	Motores 4 128 A038 128 A 1.138 Caja C506	618 3012 00	RepSet	7077514	Placa, disco y rod. embrague
			118 0089 11	Placa	7663153	
			318 0111 10	Disco	7522060	Ø180mm - 17 estrias - preamort
			500 0202 11	Rod. de embrague	7588805	

### 147

1.1 (52cv) 1.3 (60cv)	01.81 - 01.97	Motores Tipo 1.1 Tipo 1.3 Caja C506	618 3012 00	RepSet	7077514	Placa, disco y rod. embrague
			118 0089 11	Placa	7663153	
			318 0111 10	Disco	7522060	Ø180mm - 17 estrias - preamort
			500 0202 11	Rod. de embrague	7588805	
1.3 D (42cv)	01.81 - 01.97	Motor 127A5.000 Caja C506	617 0473 10	RepSet		
			117 0017 10	Placa	7682703	
			317 0015 17	Disco		Ø170mm - 17 estrias - preamort
			500 0202 11	Rod. de embrague	7588805	
1.4 (61cv)	01.91 - 01.97	Motor Tipo 1.4 BIO (159A2038) Caja C506	618 3012 00	RepSet	7077514	Placa, disco y rod. embrague
			118 0089 11	Placa	7663153	
			318 0111 10	Disco	7522060	Ø180mm - 17 estrias - preamort
			500 0202 11	Rod. de embrague	7588805	



### FIAT (continuación)

#### Barchetta

1.8 16v (132cv)	01.95 - 12.01	Motor 183A1.000 Caja C510	<b>622 1423 00</b>	RepSet	71713963	Placa, disco y rod. embrague
			122 0052 10	Placa	7642567	
			322 0156 10	Disco	7767189	Ø215mm - 20 estrias - amort.sim
			500 0401 10	Rod. de embrague	7628856	

#### Brava

1.6 16v (90/103cv)	10.95 - 12.03	Motores 182A6.000 182A4.000 Caja C513	<b>620 0892 10</b>	RepSet	71711062	
			120 0176 10	Placa	7781592	
			320 0267 10	Disco	7745777	Ø200mm - 20 estrias - amort.sim
			500 0202 11	Rod. de embrague	7588805	

#### Bravo

2.0 HGT 20v (155cv)	10.95 - 12.01	Motores 182A1.000 182B7.000 Caja C510	<b>623 0903 00</b>	RepSet	71782237	Placa, disco y rod. embrague
			123 0196 10	Placa	7769082	
			323 0396 10	Disco	7767152	Ø228mm - 20 estrias - amort.sim
			500 0401 10	Rod. de embrague	7628856	

#### Coupé

2.0 16v Turbo (190cv)	10.95 - 12.01	Motor 175A1.000 Caja C503	<b>624 1489 00</b>	RepSet	5895972	Placa, disco y rod. embrague
			124 0184 30	Placa	778 7298	Placa de tirar
			324 0099 10	Disco	6056 4702	Ø235mm - 20 estrias - amort.sim.
			500 0509 30	Rod. de embrague	6080 0551	
2.0 20v (155cv)	10.95 - 12.01	Motores 182A1.000 182B7.000 Caja C510	<b>623 0903 00</b>	RepSet	71782237	Placa, disco y rod. embrague
			123 0196 10	Placa	7769082	
			323 0396 10	Disco	7767152	Ø228mm - 20 estrias - amort.sim
			500 0401 10	Rod. de embrague	7628856	

#### Ducato

1.9 D (70cv)	01.87 - 03.94	Motor SOFIM (149B1.000) Caja C504	<b>622 0805 00</b>	RepSet	5888397	Placa, disco y rod. embrague
			122 0117 10	Placa	7633797	
			322 0089 16	Disco	7619982	Ø215mm - 21 estrias - amort.sim
			500 0099 31	Rod. de embrague	95492693	
1.9 D (70cv)	04.94 - 12.97	Motor 230A2000 Caja ME5T	<b>623 1844 00</b>	RepSet	71782076	Placa, disco y rod. embrague
			123 0123 10	Placa	77632500	
			323 0303 10	Disco	7676855	Ø228mm - 21 estrias - preamort
			500 0462 30	Rod. de embrague	9609263780	



**FIAT (continuación)**

**Ducato (continuación)**

1.9 D (70cv)	04.98 - 04.02	Motores D9B DJY Caja ME5T	624 1929 00	RepSet	9664478080	Placa, disco y rod. embrague
			124 0198 10	Placa	9613586480	
			323 0410 10	Disco	1304432080	Ø229mm - 21 estrias - amort.sim
			500 0462 30	Rod. de embrague	9609263780	
1.9 TD (82cv)	03.89 - 03.94	Motor 280A1000 Caja C504	623 0749 00	RepSet	71714159	Placa, disco y rod. embrague
			123 0123 10	Placa	77632500	
			323 0303 10	Disco	7676855	Ø228mm - 21 estrias - preamort
			500 0099 31	Rod. de embrague	95492693	
1.9 TD (82cv)	04.94 - 12.97	Motores 230A3000 230A4000 Cajas ME5T / 5M	623 1844 00	RepSet	71782076	Placa, disco y rod. embrague
			123 0123 10	Placa	77632500	
			323 0303 10	Disco	7676855	Ø228mm - 21 estrias - preamort
			500 0462 30	Rod. de embrague	9609263780	
1.9 TD (90cv)	04.98 - 04.02	Motor DHX Caja ME5T	624 1929 00	RepSet	9664478080	Placa, disco y rod. embrague
			124 0198 10	Placa	9613586480	
			323 0410 10	Disco	1304432080	Ø229mm - 21 estrias - amort.sim
			500 0462 30	Rod. de embrague	9609263780	
2.5 D (75cv)	01.82 - 03.94	Motor 8144.67 Caja C504	623 0749 00	RepSet	71714159	Placa, disco y rod. embrague
			123 0123 10	Placa	77632500	
			323 0303 10	Disco	7676855	Ø228mm - 21 estrias - preamort
			500 0099 31	Rod. de embrague	95492693	
2.5 D (85cv)	04.94 - 04.02	Motor 8140.67 Cajas C504 / ME5T	623 1845 00	RepSet	71719050	Placa, disco y rod. embrague
			123 0123 10	Placa	77632500	
			323 0410 10	Disco	1304432080	Ø229mm - 21 estrias - amort.sim
			500 0462 30	Rod. de embrague	9609263780	
2.5 TD (93cv)	01.86 - 03.94	Motor 8144.21 8140.27 Caja C504	623 0749 00	RepSet	71714159	Placa, disco y rod. embrague
			123 0123 10	Placa	77632500	
			323 0303 10	Disco	7676855	Ø228mm - 21 estrias - preamort
			500 0099 31	Rod. de embrague	95492693	
2.5 TDi (115cv) 2.5 TDi 4WD (115cv)	04.94 - 04.02	Motores 8140.47R 8140.47 Caja C504 / ME5T	624 1846 00	RepSet	71719217	Placa, disco y rod. embrague
			124 0172 10	Placa	1303252080	Placa de tirar.
			324 0179 10	Disco	1303251080	Ø240mm - 21 estrias - amort.sim
			500 0732 30	Rod. de embrague	9622587580	



### FIAT (continuación)

#### Ducato (continuación)

2.8 D (87cv)	02.98 - 04.02	Motor 8140.63 Cajas C504 / ME5T	623 1845 00	RepSet	71719050	Placa, disco y rod. embrague
			123 0123 10	Placa	77632500	
			323 0410 10	Disco	1304432080	Ø229mm - 21 estrias - amort.sim
			500 0462 30	Rod. de embrague	9609263780	
			624 1846 00	RepSet	71719217	Placa, disco y rod. embrague
			124 0172 10	Placa	1303252080	Placa de tirar.
			324 0179 10	Disco	1303251080	Ø240mm - 21 estrias - amort.sim
			500 0732 30	Rod. de embrague	9622587580	
2.8 D (Brasilera) 2.8 TD (Brasilera)	01.99 - 12.05	Motor SofimS-9W 2.8 Cajas MG5T / MLGU	624 3202 00	RepSet		Placa, disco y rod. embrague
			124 0365 10	Placa		Placa de tirar.
			324 0373 10	Disco	55190717	Ø234mm - 21 estrias - preamort
			500 0732 30	Rod. de embrague	9622587580	
2.8 JTD (130cv)	01.06 -	Motores 8140.43N 8140.43S Caja MLGU	624 3227 00	RepSet	71734907	Placa, disco y rod. embrague
			124 0380 10	Placa		Placa de tirar.
			324 0401 10	Disco	55190643	Ø242mm - 21 estrias - preamort
			500 0732 30	Rod. de embrague	9622587580	
<b>Duna</b>						
1.3 (62cv)		Motor FIASA Caja C506	618 3012 00	RepSet	7077514	Placa, disco y rod. embrague
			118 0089 11	Placa	7663153	
			318 0111 10	Disco	7522060	Ø180mm - 17 estrias - preamort
			500 0202 11	Rod. de embrague	7588805	
1.3 D (42cv)		Motor 127 A 5000 Caja C506	617 0473 10	RepSet		
			117 0017 10	Placa	7682703	
			317 0015 17	Disco		Ø170mm - 17 estrias - preamort
			500 0202 11	Rod. de embrague	7588805	
1.4 (61/77cv)		Motor Tipo 1.4 Tipo 1.4 Bio (159 A2 038) Caja C513	618 3017 00	RepSet	71785417	Placa, disco y rod. embrague
			118 0158 10	Placa		
			318 0191 10	Disco	46810286	Ø180mm - 20 estrias - preamort
			500 0202 11	Rod. de embrague	7588805	
1.6 (87cv)		Motor 1600ACT (160 A2 011) Caja C506	619 3007 00	RepSet	7077250	Placa, disco y rod. embrague
			119 0085 10	Placa	50006787	
			319 0077 10	Disco	7522058	Ø190mm - 17 estrias - preamort
			500 0202 11	Rod. de embrague	7588805	





### FIAT (continuación)

#### Duna (continuación)

1.6 (87cv)		Motor Tipo 1.6 (159 A3 038) Caja C513	619 3011 00	RepSet	46819936	Placa, disco y rod. embrague
			119 0085 10	Placa	50006787	
			319 0112 10	Disco	46476076	Ø190mm - 20 estrias - preamort
			500 0202 11	Rod. de embrague	7588805	
1.7 D (58cv)		Motor L 104 D58 Caja C513	620 0811 00	RepSet		Placa, disco y rod. embrague
			120 0204 10	Placa	46454790	
			320 0190 16	Disco	7705011	Ø200mm - 20 estrias - preamort
			500 0202 11	Rod. de embrague	7588805	

#### Fiorino

1.3 (62cv)		Motor FIASA Caja C506	618 3012 00	RepSet	7077514	Placa, disco y rod. embrague
			118 0089 11	Placa	7663153	
			318 0111 10	Disco	7522060	Ø180mm - 17 estrias - preamort
			500 0202 11	Rod. de embrague	7588805	
1.3 8v	01.04 -	Motor FIRE Caja C513	618 3017 00	RepSet	71785417	Placa, disco y rod. embrague
			118 0158 10	Placa		
			318 0191 10	Disco	46810286	Ø180mm - 20 estrias - preamort
			500 0202 11	Rod. de embrague	7588805	
1.3 D (42cv)		Motor 127 A 5000 Caja C506	617 0473 10	RepSet		
			117 0017 10	Placa	7682703	
			317 0015 17	Disco		Ø170mm - 17 estrias - preamort
			500 0202 11	Rod. de embrague	7588805	
1.4 (61/77cv)		Motor Tipo 1.4 Tipo 1.4 Bio (159 A2 038) Caja C513	618 3017 00	RepSet	71785417	Placa, disco y rod. embrague
			118 0158 10	Placa		
			318 0191 10	Disco	46810286	Ø180mm - 20 estrias - preamort
			500 0202 11	Rod. de embrague	7588805	
1.4 D			619 0357 00	RepSet		
			120 0125 10	Placa		
			319 0050 10	Disco		
			500 0311 10	Rod. de embrague		
1.6 (87cv)		Motor 1600ACT (160 A2 011) Caja C506	619 3007 00	RepSet	7077250	Placa, disco y rod. embrague
			119 0085 10	Placa	50006787	
			319 0077 10	Disco	7522058	Ø190mm - 17 estrias - preamort
			500 0202 11	Rod. de embrague	7588805	



### FIAT (continuación)

#### Fiorino / Siena (continuación)

1.6 (87cv)		Motor Tipo 1.6 (159 A3 038) Caja C513	619 3011 00	RepSet	46819936	Placa, disco y rod. embrague
			119 0085 10	Placa	50006787	
			319 0112 10	Disco	46476076	Ø190mm - 20 estrias - preamort
			500 0202 11	Rod. de embrague	7588805	
1.7 D (58cv)		Motor L 104 D58 Caja C513	620 0811 00	RepSet		Placa, disco y rod. embrague
			120 0204 10	Placa	46454790	
			320 0190 16	Disco	7705011	Ø200mm - 20 estrias - preamort
			500 0202 11	Rod. de embrague	7588805	
1.7 TD		Motor Caja C513	620 3022 00	RepSet	46772007	Placa, disco y rod. embrague
			120 0244 10	Placa		
			320 0326 10	Disco	46519265	Ø200mm - 20 estrias - preamort
			500 0202 11	Rod. de embrague	7588805	

#### Grand Siena

1.6 16V E.torQ (115cv)	10.10 -	Motor E.torQ Caja C510	622 3252 33	Repset Pro		Placa, disco y actuador hid.
			122 0433 10	Placa	552 504 32	
			322 0468 10	Disco	552 504 30	Ø 215mm - 20 estrias - preamortiguado
			511 0329 10	Cilindro maestro	55226031	
			510 0074 10	Actuador hidráulico	551 909 65	
1.4L 8V Fire EVO (88cv)	01.12-	Motor Fire Evo Caja C 514	619 3004 00	Repset Pro	552 260 31	Placa, disco y actuador hid.
			462 0154 10	Kit de Caja		6 Rodamientos - 3 Sellos
			511 0329 10	Cilindro maestro	55226031	Ø190mm - 20 estrias - preamort
			512 0070 10	Cilindro esclavo	55226158	

#### Idea

1.4 8v (87cv)	01.06 -		619 3015 00	RepSet	46810287	Placa, disco y rod. embrague
			119 0124 10	Placa	46743929	
			319 0150 10	Disco	46810289	
			500 0202 11	Rod. de embrague	7588805	
			511 0155 10	Cilindro maestro	46754822	
			512 0001 10	Cilindro esclavo	55198934	
1.6 16V E.torQ (115cv)	10.10 -	Motor E.torQ	622 3252 33	Repset Pro		Placa, disco y actuador hid.
			122 0433 10	Placa	552 504 32	
			322 0468 10	Disco	552 504 30	Ø 215mm - 20 estrias - preamortiguado
			510 0074 19	Actuador hidráulico	551 909 65	



### FIAT (continuación)

#### Idea (continuación)

1.8 8v (110cv)	01.05 -	Motor L104 Caja 5M	<b>621 3044 33</b>	RepSet Pro	Alternativa LuK	Placa, disco y actuador hid.
			121 0061 10	Placa	7083816	
			321 0089 10	Disco	7084824	
			510 0074 19	Actuador hidráulico	73503563	Actuador hidráulico no LuK
			511 0155 10	Cilindro maestro	46754822	

#### Línea

1.8 16V E.torQ (130 cv)	10.10 -	Motor E.torQ Caja C510	<b>622 3252 33</b>	Repset Pro		Placa, disco y actuador hid.
			122 0433 10	Placa	552 504 32	
			322 0468 10	Disco	552 504 30	Ø 215mm - 20 estrias - preamortiguado
			510 0074 19	Actuador hidráulico	551 909 65	

#### Marea

1.6 16v (103cv)	01.98 - 12.07	Motor 182A4.000 Caja 5M	<b>620 3029 00</b>	RepSet	55191249	Placa, disco y rod. embrague
			120 0176 10	Placa	7781592	
			320 0279 10	Disco	46424398	Ø200mm - 20 estrias - preamort
			500 0202 11	Rod. de embrague	7588805	
1.9 TD (100cv)	01.98 - 12.00	Motor 18 2A7.000 Caja C510	<b>622 3013 00</b>	RepSet	71711899	Placa, disco y rod. embrague
				Placa		
				Disco		Ø220mm - 20 estrias - preamort
				Rod. de embrague		
2.0 20v (148cv)	01.98 - 12.04	Motor 182A1.000 Caja 5M	<b>623 0903 00</b>	RepSet	71782237	Placa, disco y rod. embrague
			123 0196 10	Placa	7769082	
			323 0396 10	Disco	7767152	Ø228mm - 20 estrias - amort.sim.
			500 0401 10	Rod. de embrague	46821337	

#### Palio/ Palio Adventure / Palio Weekend / Siena

1.0 8v (61cv)	01.97 - 12.02	Motor Caja C513	<b>618 3017 00</b>	RepSet	71785417	Placa, disco y rod. embrague
			118 0158 10	Placa		
			318 0191 10	Disco	46810286	Ø180mm - 20 estrias - preamort
			500 0202 11	Rod. de embrague	7588805	
1.0 16v	01.01 - 12.03	Motor Fire Caja C513	<b>618 3017 00</b>	RepSet	71785417	Placa, disco y rod. embrague
			118 0158 10	Placa		
			318 0191 10	Disco	46810286	Ø180mm - 20 estrias - preamort
			500 0202 11	Rod. de embrague	7588805	



**FIAT (continuación)**

**Palio/ Palio Adventure / Palio Weekend / Siena (continuación)**

1.2 8v (80cv)	2001 -	Motor Fire Caja C514	619 3004 00	RepSet		Placa, disco y rod. Embrague Ø190mm - 20 estrias - preamort
			511 0329 10	Cilindro maestro	55226031	
			512 0070 10	Cilindro esclavo	55226158	Ø180mm - 20 estrias - preamort
1.3 8v (72cv)	01.01 - 12.03	Motor Caja C513	618 3010 00	RepSet		Placa, disco y rod. embrague
			118 0147 10	Placa	46476073	
			318 0181 10	Disco	46476074	Ø180mm - 20 estrias -Amort. simple
			500 0202 11	Rod. de embrague	7588805	
1.3 16v (85cv)	01.01 - 12.09	Motor Fire Caja	619 3015 00	RepSet	46810287	Placa, disco y rod. embrague
			119 0124 10	Placa	46743929	
			319 0150 10	Disco	46810289	Ø190mm - 20 estrias - preamort
			500 0202 11	Rod. de embrague	7588805	
			511 0155 10	Cilindro maestro	46754822	
			512 0174 10	Cilindro esclavo	46755264	
1.4 8v (82cv)	01.07 -	Motor Fire Caja	619 3015 00	RepSet	46810287	Placa, disco y rod. embrague
			119 0124 10	Placa	46743929	
			319 0150 10	Disco	46810289	Ø190mm - 20 estrias - preamort
			500 0202 11	Rod. de embrague	7588805	
			511 0155 10	Cilindro maestro	46754822	
			512 0174 10	Cilindro esclavo	46755264	
1.4 8v (82cv)	Jan-12	Motor Fire Caja C514	619 3004 00	RepSet		Placa, disco y rod. embrague
			511 0329 10	Cilindro maestro	55226031	Ø190mm - 20 estrias - preamort
			512 0070 10	Cilindro esclavo	55226158	
1.4L EVO	2012 -	Caja C514	619 3004 00	RepSet		Placa, disco y rod. Embrague Ø190mm - 20 estrias - preamort
			462 0154 10	Kit de Caja		6 rodamientos - 3 Sellos
			511 0329 10	Cilindro maestro	55226031	
			512 0070 10	Cilindro esclavo	55226158	
1.6 8v (80cv) 1.6 16v (103cv)	01.97 - 12.00	Motores Tipo Spi Torque Mpi Caja C513	620 3029 00	RepSet	46429194	Placa, disco y rod. embrague
			120 0176 10	Placa	778 1592	
			320 0279 10	Disco	46424398	Ø200mm - 20 estrias - preamort
			500 0202 11	Rod. de embrague	7588805	

					Número original	
---	---	---	---	---	-----------------	---

### FIAT (continuación)

#### Palio/ Palio Adventure / Palio Weekend / Siena (continuación)

1.6 16v (106cv)	01.01 - 01.04	Motor Torque Mpi Caja C513	620 3029 00	RepSet	46810290	Placa, disco y rod. embrague
			120 0176 10	Placa	778 1592	
			320 0279 10	Disco	46424398	Ø200mm - 20 estrias - preamort
			500 0202 11	Rod. de embrague	7588805	
			511 0155 10	Cilindro maestro	46754822	
			512 0174 10	Cilindro esclavo	46755264	
1.6 16V E.torQ (115cv)	10.10 -	Motor E.torQ Caja C510	622 3252 33	Repset Pro		Placa, disco y actuador hid.
			122 0433 10	Placa	552 504 32	
			322 0468 10	Disco	552 504 30	Ø 215mm - 20 estrias - preamortiguado
			510 0074 10	Actuador hidráulico	551 909 65	
1.7 D (52cv) 1.7 TD (75cv)	01.97 - 12.09	Motor EGR Caja C513	620 3022 00	RepSet	46773227	Placa, disco y rod. embrague
			120 0244 10	Placa	46444128	
			320 0326 10	Disco	46524009	Ø200mm - 20 estrias - preamort
			500 0202 11	Rod. de embrague	7588805	
			511 0155 10	Cilindro maestro	46754822	
			512 0174 10	Cilindro esclavo	46755264	
1.8 8v (110cv)	01.03 - 12.05	Motor Caja	621 3044 33	RepSet Pro		Placa, disco y actuador hid.
			121 0061 10	Placa	7083816	
			321 0089 10	Disco	7084824	Ø205mm - 20 estrias - preamort
			510 0074 19	Actuador hidráulico	73503563	Act.hidráulico para sistema no LuK
			511 0155 19	Cilindro maestro	55196183	Cilindro maestro para sistema no LuK
1.8 8v (110cv)	01.06 -	Motor Caja	621 3044 33	RepSet Pro		Placa, disco y actuador hid.
			121 0061 10	Placa	7083816	
			321 0089 10	Disco	7084824	Ø205mm - 20 estrias - preamort
			510 0074 19	Actuador hidráulico	73503563	Actuador hidráulico no LuK
			511 0155 10	Cilindro maestro	46754822	Cilindro maestro para sistema LuK
<b>Punto</b>						
1.3 JTD Multijet (90cv)	05.09 -	Motor 199A3.000 Caja 33AXB11	622 3238 00	RepSet	71744039	Placa, disco y rod. embrague
				Placa		Ø 220mm
				Disco		
				Rod. de embrague		

					Número original	
---	---	---	---	---	-----------------	---

### FIAT (continuación)

#### Punto (continuación)

1.4 8v (87cv)	01.07 -	Motor 350A1.000 Fire	619 3015 00	RepSet	552196920	Placa, disco y rod. embrague
			119 0124 10	Placa	46743929	
			319 0150 10	Disco	46810289	Ø190mm - 20 estrias - preamort
			500 0202 11	Rod. de embrague	7588805	
			511 0159 10	Cilindro maestro	55208142	
			512 0174 10	Cilindro esclavo	46755264	
1.6 16V E.torQ (115cv)	10.10 -	Motor E.torQ	622 3252 33	Repset Pro		Placa, disco y actuador hid.
			122 0433 10	Placa	552 504 32	
			322 0468 10	Disco	552 504 30	Ø 215mm - 20 estrias - preamortiguado
			510 0074 19	Actuador hidráulico	551 909 65	
			511 0159 10	Cilindro maestro	552 081 42	
1.8 8v (112cv)	01.07 -	Motor General Motors	621 3044 33	RepSet Pro	Alternativa LuK	Placa, disco y actuador hid.
			121 0061 10	Placa	7083816	
			321 0089 10	Disco	7084824	Ø205mm - 20 estrias - preamort
			510 0074 19	Actuador hidráulico	73503563	Actuador hidráulico no LuK
			511 0159 10	Cilindro maestro	55208142	
<b>Qubo</b>						
1.4 (73 cv)	01.12 -	Motor KFT KFV	620 3086 00	RepSet	2050.P9	
			120 0261 10	Placa	2004.AG	
			320 0345 10	Disco	2055.AT	Ø 200mm - 18 estrias
			500 1039 10	Rod. de embrague	2041.97	
<b>Regatta</b>						
1.5 8v (82cv)	07.85 - 05.87	Motor Caja C506	619 3007 00	RepSet	7077250	Placa, disco y rod. embrague
			119 0085 10	Placa	50006787	
			319 0077 10	Disco	7522058	Ø190mm - 17 estrias - preamort
			500 0202 11	Rod. de embrague	7588805	
1.5 8v (82cv) 1.6 8v (100cv)	07.85 - 12.90	Motor 1600ACT (160 A2 011 Caja C513)	619 3011 00	RepSet	46819936	Placa, disco y rod. embrague
			119 0085 10	Placa	50006787	
			319 0112 10	Disco	46476076	Ø190mm - 20 estrias - preamort
			500 0202 11	Rod. de embrague	7588805	

					Número original	
---	---	---	---	---	-----------------	---

### FIAT (continuación)

#### Regatta (continuación)

1.6 8v (100cv)	01.91 - 12.95	Motor Tipo 1.6 (159 A3 038) Caja C513	620 0471 00	RepSet	5888408	
			120 0082 10	Placa	5881092	
			320 0038 16	Disco	5888135	Ø200mm - 20 estrias - amort.sim
			500 0401 10	Rod. de embrague	46821337	
2.0 8v (110cv)	06.87 - 12.95		622 0821 00	RepSet	5890791	Placa, disco y rod. embrague
			122 0052 10	Placa	7642567	
			322 0174 16	Disco	7650617	Ø216mm - 20 estrias - amort.sim
			500 0401 10	Rod. de embrague	4673 8852	

#### Stilo

1.8 8v (110cv) 1.8 16v (133cv)	01.02 - 12.05	Motor Caja	621 3044 33	RepSet Pro		Placa, disco y actuador hid.
			121 0061 10	Placa	7083816	
			321 0089 10	Disco	7084824	Ø205mm - 20 estrias - preamort
			510 0074 19	Actuador hidráulico	73503563	Act.hidráulico para sistema no LuK
			511 0156 19	Cilindro maestro	551189157	Cilindro maestro para sistema no LuK
1.8 8v (110cv) 1.8 16v (133cv)	01.06 -	Motor Caja	621 3044 33	RepSet Pro		Placa, disco y actuador hid.
			121 0061 10	Placa	7083816	
			321 0089 10	Disco	7084824	Ø205mm - 20 estrias - preamort
			510 0074 19	Actuador hidráulico	73503563	Actuador hidráulico no LuK
			511 0156 10	Cilindro maestro		Cilindro maestro para sistema LuK

#### Strada / Strada Adventure / Strada Trekking

1.3 8v (76cv)	01.04 - 01.06	Motor Fire Caja C513	618 3017 00	RepSet	71785417	Placa, disco y rod. embrague
			118 0158 10	Placa		
			318 0191 10	Disco	46810286	Ø180mm - 20 estrias - preamort
			500 0202 11	Rod. de embrague	7588805	
1.3 D multijet (95cv)	2010 -	Motor 199 B1 000	622 3238 00	RepSet		Placa, disco y rod. embrague
				Placa		
				Disco		Ø220mm
			500 0202 10	Rod. de embrague		

					Número original	
---	---	---	---	---	-----------------	---

### FIAT (continuación)

#### Strada / Strada Adventure / Strada Trekking (continuación)

1.4 8v (82cv)	01.09 -	Motor Fire Caja	619 3015 00	RepSet	46810287	Placa, disco y rod. embrague
			119 0124 10	Placa	46743929	
			319 0150 10	Disco	46810289	Ø190mm - 20 estrias - preamort
			500 0202 11	Rod. de embrague	7588805	
			511 0155 10	Cilindro maestro	46754822	
			512 0174 10	Cilindro esclavo	46755264	
1.6 16V E.torQ (115cv)	10.10 -	Motor E.torQ Caja C510	622 3252 33	Repset Pro		Placa, disco y actuador hid.
			122 0433 10	Placa	552 504 32	
			322 0468 10	Disco	552 504 30	Ø 215mm - 20 estrias - preamortiguado
			510 0074 19	Actuador hidráulico	551 909 65	
1.7 TD (72cv)	01.99 - 12.09	Motor EGR Caja C513	620 3022 00	RepSet	46773227	Placa, disco y rod. embrague
			120 0244 10	Placa	46444128	
			320 0326 10	Disco	46524009	Ø200mm - 20 estrias - preamort
			500 0202 11	Rod. de embrague	7588805	
			511 0155 10	Cilindro maestro	46754822	
			512 0174 10	Cilindro esclavo	46755264	
1.8 8v (105cv)	01.04 - 02.05	Motor Caja	621 3044 33	RepSet Pro		Placa, disco y actuador hid.
			121 0061 10	Placa	7083816	
			321 0089 10	Disco	7084824	Ø205mm - 20 estrias - preamort
			510 0074 19	Actuador hidráulico	73503563	Act.hidráulico para sistema no LuK
			511 0155 19	Cilindro maestro	55196183	Cilindro maestro para sistema no LuK
1.8 8v (108cv)	03.05 -	Motor Caja	621 3044 33	RepSet Pro		Placa, disco y actuador hid.
			121 0061 10	Placa	7083816	
			321 0089 10	Disco	7084824	Ø205mm - 20 estrias - preamort
			510 0074 19	Actuador hidráulico	73503563	Actuador hidráulico no LuK
			511 0155 10	Cilindro maestro	46754822	Cilindro maestro para sistema LuK
<b>Tempra</b>						
2.0 8v (99cv) 2.0 16v (127cv)	01.94 - 12.97	Motor 156A6 Caja C510	622 0821 00	RepSet	5890791	Placa, disco y rod. embrague
			122 0052 10	Placa	7642567	
			322 0174 16	Disco	7650617	Ø216mm - 20 estrias - amort.sim
			500 0401 10	Rod. de embrague	4673 8852	





## FIAT (continuación)

### Tempra (continuación)

2.0 16v Turbio i.e (165cv)	01.95 - 12.97	Motor Caja C510	623 0497 00	RepSet	588 8110	Placa, disco y rod. embrague
			123 0123 10	Placa	7763 2500	
			323 0211 17	Disco	6051 0331	Ø228mm - 20 estrias - amort.sim
			500 0202 11	Rod. de embrague	7588805	

### Tipo

1.4 8v (77cv)	03.94 - 12.96	Motor Tipo 1.4 Tipo 1.4 Bio (159 A2 038) Caja C513	618 3017 00	RepSet	71785417	Placa, disco y rod. embrague
			118 0158 10	Placa		
			318 0191 10	Disco	46810286	Ø180mm - 20 estrias - preamort
			500 0202 11	Rod. de embrague	7588805	
1.6 8v i.e (86cv)	03.94 - 12.97	Motores Tipo Spi Torque Mpi Caja C513	620 3029 00	RepSet	46429194	Placa, disco y rod. embrague
			120 0176 10	Placa	778 1592	
			320 0279 10	Disco	46424398	Ø200mm - 20 estrias - preamort
			500 0202 11	Rod. de embrague	7588805	
2.0 8v (109cv) 2.0 16v (130cv)	01.94 - 12.97	Motor 156A6 Caja C510	622 0821 00	RepSet	5890791	Placa, disco y rod. embrague
			122 0052 10	Placa	7642567	
			322 0174 16	Disco	7650617	Ø216mm - 20 estrias - amort.sim
			500 0401 10	Rod. de embrague	4673 8852	

### Toro

2.0 16v (136cv) Freedom	2014-	Multijet	415 0697 10	Volante bimasa	55261169 55254156 5525820	Número de agujeros: 6
----------------------------	-------	----------	-------------	----------------	---------------------------------	-----------------------

### Uno

1.3 8v (62cv)	02.99 - 12.03	Motor FIASA Caja C506	618 3012 00	RepSet	7077514	Placa, disco y rod. embrague
			118 0089 11	Placa	7663153	
			318 0111 10	Disco	7522060	Ø180mm - 17 estrias - preamort
			500 0202 11	Rod. de embrague	7588805	
1.3 8v (68cv)	03.04 -	Motor Fire Caja C513	618 3010 00	RepSet		Placa, disco y rod. embrague
			118 0147 10	Placa	50006785	
			318 0181 10	Disco	50000305	Ø180mm - 17 estrias - preamort
			500 0202 11	Rod. de embrague	7588805	
1.4 (72cv)	11.96 - 12.02	Motor Tipo 1.4 Tipo 1.4 Bio (159 A2 038) Caja C513	618 3017 00	RepSet	71785417	Placa, disco y rod. embrague
			118 0158 10	Placa		
			318 0191 10	Disco	46810286	Ø180mm - 20 estrias - preamort
			500 0202 11	Rod. de embrague	7588805	

					Número original	
---	---	---	---	---	-----------------	---

## FIAT (continuación)

### Uno (continuación)

1.4 Turbo i.e (118cv)	03.94 - 12.96	Motor Caja C513	620 0471 00	RepSet	5888408	
			120 0082 10	Placa	5881092	
			320 0038 16	Disco	5888135	Ø200mm - 20 estrias - amort.sim
			500 0401 10	Rod. de embrague	46821337	
1.5 8v 1.6 8v (87cv)	01.88 - 12.94	Motor Tipo 1.6 Caja C506	619 3007 00	RepSet	7077250	Placa, disco y rod. embrague
			119 0085 10	Placa	50006787	
			319 0077 10	Disco	7522058	Ø190mm - 17 estrias - preamort
			500 0202 11	Rod. de embrague	7588805	
1.6 8v (87cv)	01.92 - 12.99	Motor Tipo 1.6 Caja C513	619 3011 00	RepSet	46819936	Placa, disco y rod. embrague
			119 0085 10	Placa	50006787	
			319 0112 10	Disco	46476076	Ø190mm - 20 estrias - preamort
			500 0202 11	Rod. de embrague	7588805	
1.7 D (58cv)	01.96 - 12.00	Motor L 104 D58 Caja C513	620 0811 00	RepSet		Placa, disco y rod. embrague
			120 0204 10	Placa		
			320 0190 16	Disco	7705011	Ø200mm - 20 estrias - preamort
			500 0202 11	Rod. de embrague	7588805	

## FORD

### Ecosport

1.4 TDCI (68cv) Versión con volante bimasa	01.03 -	Motor Duratorq turbo common rail (F6JA F6JB F6JC) Caja IB5	621 3011 09	RepSet	2S61 7540 HC	Placa y disco
			121 0048 10	Placa	2S61 7563 AB	
			321 0076 10	Disco	2S61 7550 HC	Ø210mm - 17 estrias - rígido
			510 0065 11	Actuador hidráulico	2S65 7A564AA	
			415 0182 10	Volante bimasa	2S61 6477 BA	
1.4 TDCI (68cv) Versión sin volante bimasa	01.03 -	Motor F6JA Caja IB5	121 0048 10	Placa	3561 7550 AA	
			321 0111 10	Disco	2531 7563 AB	Ø210mm - 17 estrias - preamort.
1.6 8v (98cv)	01.03 -	Motor Zetec Rocam 2S6G-6007-JA Caja IB5	620 3100 09	RepSet	XS61 7540 AB	Versión reforzada
			120 0273 10	Placa	Alternativa LuK	
			320 0361 10	Disco	Alternativa LuK	Ø200mm - 17 estrias - preamort.
			510 0011 11	Actuador hidráulico	XS41 7A564 EA	
			511 0010 10	Cilindro maestro	XS61 7A543 AA	

					Número original	
---	---	---	---	---	-----------------	---

## FORD (continuación)

### Ecosport (continuación)

1.6 8v (98cv)	01.03 -	Motor Zetec Rocam 2S6G-6007-JA Caja IB5 Plus	620 3100 09	RepSet	XS61 7540 AB	Versión reforzada
			120 0273 10	Placa	Alternativa LuK	
			320 0361 10	Disco	Alternativa LuK	Ø200mm - 17 estrias - preamort.
			510 0065 11	Actuador hidráulico	2S65 7A564AA	
			511 0353 10	Cilindro maestro	2S61 7A543 AC	
			620 3100 33	RepSet Pro	Alternativa LuK	Placa, disco y actuador hid.
1.6 16v (120 cv)	10.2012	Motor Sigma Caja IB5	622 3150 33	RepSet Pro	AM55 7540 BB	Placa, disco y actuador hid.
				Placa		
				Disco		Ø220mm - 17 estrias - preamort.
			622 3150 09	Repset		
			510 0058 10	Actuador hidráulico	8V21-7A564-AC	
1.6L	01.14 - 12.15	Motor Sigma Caja Powershift	602 0008 00	RepSet 2CT	FA6Z 7B546A	
			400 0418 10	Kit de herramienta		Kit base
			400 0427 10	Kit de herramienta		Kir montaje / desmontaje
			400 0425 10	Kit de herramienta		Kit reajuste
2.0 16v 4x2 (143cv)	01.03 -	Motor Duratec HE Caja IB5 Plus	622 3081 33	RepSet Pro	5S45 7540 AA	Placa, disco y actuador hid.
			122 0295 10	Placa		
			322 0356 10	Disco	5S45 7550 AB	Ø220mm - 17 estrias - preamort.
			510 0065 11	Actuador hidráulico	2S65 7A564AA	
			511 0353 10	Cilindro maestro	2S61 7A543 AC	
2.0L	2016 -	Moto Duratec Caja Powershift	602 0008 00	RepSet 2CT	FA6Z 7B546A	
			400 0418 10	Kit de herramienta		Kit base
			400 0427 10	Kit de herramienta		Kir montaje / desmontaje
			400 0425 10	Kit de herramienta		Kit reajuste
2.0 16v 4x2 (143cv)	01.03 -	Motor Duratec HE Caja MTX75	623 2517 09	RepSet	PXS 7540 C1B	Placa y disco
			124 0287 20	Placa		
				Disco	XS41 7550 R1B	Ø228mm - 23 estrias - preamort.
			510 0023 10	Actuador hidráulico	XS41 7A564 AB	
			511 0176 10	Cilindro maestro	98AB 7A543 AF	
2.0 16v 4WD (143cv)	01.03 -	Motor Duratec Caja G5M	510 0065 11	Actuador hidráulico	2S65 7A564AA	
			511 0353 10	Cilindro maestro	2S61 7A543 AC	

					Número original	
---	---	---	---	---	-----------------	---

## FORD (continuación)

### Ecosport (continuación)

2.0 16V (143cv)	2012 -	Motor Duratec Caja MT5	623 3299 33	RepSet Pro	AM55 7540 AB	
			123 0502 10	Placa		
			323 0725 10	Disco		Ø228mm - 17 estrias - preamort.
			510 0062 10	Actuador hidráulico		

### Escort

1.6 8v (74cv)	01.88 - 11.92	Motor CHT Caja Bordeaux	620 0235 00	RepSet		Placa, disco y rod. embrague
			120 0149 10	Placa	029 141117 4	
			320 0149 12	Disco	029 141031 1	Ø200mm - 17 estrias - amort.sim
			500 0143 11	Rod. de embrague	77FB 7548 CA	
1.6 8v (83cv)	12.92 - 10.96	Motor AP 1.6 Caja 02A	620 2166 00	RepSet		Placa, disco y rod. embrague
			120 0170 10	Placa	037 141025 2	
			320 0219 10	Disco	037 141031 2	Ø200mm - 28 estrias - preamort.
			500 0440 10	Rod. de embrague	02A 141 165 G	
1.6 8v (98cv)	11.97 - 12.03	Motor Zetec Rocam Caja IB5	620 3100 09	RepSet	XS61 7540 AB	Placa y disco
			120 0273 10	Placa		
			320 0361 10	Disco	XS61 7550 AB	Ø200mm - 17 estrias - preamort.
			510 0011 11	Actuador hidráulico	XS41 7A564 EA	
511 0010 10	Cilindro maestro	XS61 7A543 AA				
1.8 8v (92cv)	05.89 - 12.92	Motor AP 1.8 Caja 020M	621 2165 08	RepSet		
			121 0014 10	Placa	029 141117 4	Placa invertida
			321 0024 10	Disco	027 141031 8	Ø210mm - 24 estrias - preamort.
1.8 8v (97cv)	12.92 - 10.96	Motor AP 1.8 (iny. monopunto) Caja MQ	623 3066 00	RepSet		Placa, disco y rod. embrague
			123 0186 10	Placa	037 141025 2	
			322 0201 10	Disco	037 141031 12	Ø216mm - 28 estrias - preamort.
			500 0440 10	Rod. de embrague	02A 141 165 G	
1.8 16v (115cv)	11.96 - 12.02	Motor Zetec Rocam Caja	622 3086 00	RepSet	95 AX 7L596 CA	Placa, disco y rod. embrague
			122 0203 10	Placa	95 BX 7563 AA	
			322 0361 10	Disco	BF8A 7550 AA	Ø220mm - 17 estrias - preamort.
			500 0515 10	Rod. de embrague	91 AB 7548 BA	
1.8 8v Diesel (60cv)	01.95 - 06.95	Motores RTF RTH (Endura - D) Caja B5	622 0569 00	RepSet	92 AX 7L596 EA	Placa, disco y rod. embrague
			122 0114 10	Placa	89 AB 7563 AA	Diafragma plano
			322 0160 10	Disco	89 AB 7550 BA	Ø220mm - 17 estrias - preamort.
			500 0143 11	Rod. de embrague	77FB 7548 CA	

					Número original	
--	--	--	--	--	-----------------	--

## FORD (continuación)

### Escort (continuación)

1.8 8v Diesel (60cv)	07.95 - 12.01	Motores RTF RTH (Endura - D) Caja B5	<b>622 2108 00</b>	RepSet		Placa, disco y rod. embrague
			122 0154 10	Placa	93 BG 7563 AA	Diafragma bombé
			322 0160 10	Disco	89 AB 7550 BA	Ø220mm - 17 estrias - preamort.
			500 0143 11	Rod. de embrague	77FB 7548 CA	
1.8 8v TurboDiesel (90cv)	01.97 - 12.02	Motores RFD RFK (Endura TDi) Caja B5	<b>623 2390 00</b>	RepSet	98 AX 7L596 AA	Placa, disco y rod. embrague
			123 0291 10	Placa	97 AG 7563 DA	
			323 0467 10	Disco	97 AG 7550 DA	Ø228mm - 23 estrias - preamort.
			500 0515 10	Rod. de embrague	91 AB 7548 BA	

### Explorer

4.0 V6 4x2/4x4 (162cv)	12.92 - 09.97	Motor Caja	<b>625 2226 33</b>	RepSet Pro		Placa y disco
			125 0090 10	Placa	F1TZ 7563 B	
			325 0172 10	Disco	F67Z 7550 GA	Ø252mm - 23 estrias - preamort.
			510 0026 10	Actuador hidráulico	4L5Z 7A508 AB	
			<b>625 2226 09</b>	RepSet		Placa, disco y actuador hid.
4.0 V6 4x2/4x4 (162cv)	11.97 - 03.01	Motor Caja M50D-HD	<b>626 3001 33</b>	RepSet Pro		Placa, disco y rod. embrague
			LC 1993	Placa	YL5Z 7563 AA	Placa autoajustable
			LD 1993	Disco	F87Z 7550 AA	Ø258mm - 23 estrias - amort.sim
			510 0026 10	Actuador hidráulico	4L5Z 7A508 AB	

### Falcon

3.0 6cil. (116cv)	01.73 - 12.83	Motor 188 Caja sanigaw	<b>623 3059 09</b>	RepSet		Placa y disco
			123 0800 10	Placa		Ø230mm - 10 estrias - amort.sim
			323 0554 10	Disco		

### Fiesta / FiestaMax / Courier

1.3 8v (60cv) Origen España	01.94 - 03.96	Motores G6A GUD GUE (Endura-E) Caja BC-5	<b>619 0259 06</b>	RepSet	90AX 7L596 AA	Diafragma plano
			119 0024 10	Placa	85 AB 7563 AA	
			319 0044 17	Disco	84 AB 7550 BB	Ø180mm - 17 estrias - preamort
			500 0143 11	Rod. de embrague	77FB 7548 CA	
1.3 8v (60cv) Origen brasil	04.96 - 08.99	Motor Endura-E Caja BC - 5	<b>618 2263 09</b>	RepSet	96FG 7540 BD	Placa y disco
			118 0137 10	Placa		
			318 0167 10	Disco	96FG 7550 H4 C	Ø190mm - 17 estrias - amort.sim
			510 0011 11	Actuador hidráulico	XS41 7A564 EA	
			511 0010 10	Cilindro maestro	XS61 7A543 AA	
			<b>618 3041 33</b>	RepSet Pro	96FG 7540 BD	Placa, disco y actuador hid.

					Número original	
---	---	---	---	---	-----------------	---

## FORD (continuación)

### Fiesta / FiestaMax / Courier (continuación)

1.4 16v (90cv)	04.96 - 08.99	Motor FHA (Zetec - SE) Caja B5S	618 2263 09	RepSet	96FG 7540 BD	Placa y disco
			118 0137 10	Placa		
			318 0167 10	Disco	96FG 7550 H4 C	Ø180mm - 17 estrias - preamort.
			510 0011 11	Actuador hidráulico	XS41 7A564 EA	
			511 0001 10	Cilindro maestro	96FB 7A543 AF	Cilindro maestro hasta el 04.99
			511 0010 10	Cilindro maestro	XS61 7A543 AA	Cilindro maestro desde el 04.99
			418 0034 10	Manguera de adaptación	96FB 7A512 AJ	Manguera de adaptación cil.esc.
			618 3041 33	RepSet Pro	96FG 7540 BD	Placa, disco y actuador hid.
1.4 TDCI (68cv) Versión con volante bimasa	01.02 -	Motor Duratorq turbo common rail (F6JA F6JB F6JC) Caja IB5	621 3011 09	RepSet	2S61 7540 HC	Placa y disco
			121 0048 10	Placa	2S61 7563 AB	
			321 0076 10	Disco	2S61 7550 HC	Ø210mm - 17 estrias - rígido
			415 0182 10	Volante bimasa	2S61 6477 BA	
			510 0065 11	Actuador hidráulico	2S65 7A564AA	
1.4 TDCI (68cv) Versión sin volante bimasa	01.02 -	Motor F6JA Caja IB5	121 0048 10	Placa	3561 7550 AA	
			321 0111 10	Disco	2531 7563 AB	Ø210mm - 17 estrias - preamort.
1.6 16v (90cv)	01.94 - 12.98	Motor LUH Caja BC-5	622 1285 00	RepSet	R93 AX 7L596DA	Diafragma plano
			122 0114 10	Placa	89 AB 7563 AA	
			322 0183 10	Disco	92 AB 7550 AB	Ø220mm - 17 estrias - preamort.
			500 0143 11	Rod. de embrague	77FB 7548 CA	
1.6 8v (98cv)	01.99 - 04.02	Motor Zetec Rocam 2S6G-6007-JA Caja IB5	620 3100 09	RepSet	XS61 7540 AB	Versión reforzada
			120 0273 10	Placa	Alternativa LuK	
			320 0361 10	Disco	Alternativa LuK	Ø200mm - 17 estrias - preamort.
			510 0011 11	Actuador hidráulico	XS41 7A564 EA	
			511 0010 10	Cilindro maestro	XS61 7A543 AA	
1.6 8v (98cv)	04.02 -	Motor Zetec Rocam 2S6G-6007-JA Caja IB5 Plus	620 3100 09	RepSet	XS61 7540 AB	Versión reforzada
			120 0273 10	Placa		
			320 0361 10	Disco	XS61 7550 AB	Ø200mm - 17 estrias - preamort.
			510 0065 11	Actuador hidráulico	2S65 7A564AA	
			511 0353 10	Cilindro maestro	2S61 7A543 AC	
			620 3100 33	RepSet Pro	Alternativa LuK	Placa, disco y actuador hid.

					Número original	
---	---	---	---	---	-----------------	---

## FORD (continuación)

### Fiesta / FiestaMax / Courier (continuación)

1.6	2010 -	Motor Sigma Caja IB5	622 3150 33	RepSet Pro	AM55 7540 BB	Placa, disco y actuador hid.
			122 0360 10	Placa		
			322 0413 10	Disco		Ø220mm - 17 estrias - preamort.
			622 3150 09	Repset		
			510 0058 10	Actuador hidráulico	8V21-7A564-AC	
1.6L	2014 -	Motor Sigma Caja Powershift	602 0008 00	RepSet 2CT	FA6Z 7B546A	
			400 0418 10	Kit de herramienta		Kit base
			400 0427 10	Kit de herramienta		Kir montaje / desmontaje
			400 0425 10	Kit de herramienta		Kit reajuste
1.8 8v Diesel (60cv)	01.90 - 08.95	Motores RTC RTD RTG (Endura - D) Caja BC-5	622 0569 00	RepSet	92 AX 7L596 EA	Placa, disco y rod. embrague
			122 0114 10	Placa	89 AB 7563 AA	Diafragma plano
			322 0160 10	Disco	89 AB 7550 BA	Ø220mm - 17 estrias - preamort.
			500 0143 11	Rod. de embrague	77FB 7548 CA	
1.8 8v Diesel (60cv)	09.95 - 12.01	Motores RTF RTH (Endura - D) Caja B5	622 2108 00	RepSet		Placa, disco y rod. embrague
			122 0154 10	Placa	93 BG 7563 AA	Diafragma bombé
			322 0160 10	Disco	89 AB 7550 BA	Ø220mm - 17 estrias - preamort.
			500 0143 11	Rod. de embrague	77FB 7548 CA	
1.8 8v Diesel (60cv)	08.95 - 12.02	Motores RTJ RTK Caja B5S	621 2135 00	RepSet		Para accionamiento mecánico
			121 0031 10	Placa	96 FG 7563 D2A	
			321 0047 10	Disco	96 FG 7550 D2A	
			500 0750 11	Rod. de embrague	96 WT 7548 AA	
			621 2135 09	RepSet	96 FX 7L596 BA	Para accionamiento hidráulico
			510 0011 11	Actuador hidráulico	XS41 7A564 EA	
			511 0010 10	Cilindro maestro	XS61 7A543 AA	Cilindro maestro desde el 01.99
			511 0001 10	Cilindro maestro	96FB 7A543 AF	Cilindro maestro hasta el 12.98
			418 0034 10	Manguera de adaptación	96FB 7A512 AJ	Manguera de adaptación cil.esc.
			621 2135 33	RepSet Pro		Placa, disco y actuador hid.

### Focus

1.6 8v (103cv)	01.99 -	Motor Zetec Rocam SOHC Caja MTX75	620 3100 09	RepSet	XS61 7540 AB	Versión reforzada
			120 0273 10	Placa		
			320 0361 10	Disco	XS61 7550 AB	Ø200mm - 17 estrias - preamort.
			510 0065 11	Actuador hidráulico	2S65 7A564AA	
			511 0176 10	Cilindro maestro	98AB 7A543 AF	

					Número original	
---	---	---	---	---	-----------------	---

## FORD (continuación)

### Focus (continuación)

1.6L	2014 -	Motor Sigma Caja Powershift	602 0008 00	RepSet 2CT	FA6Z 7B546A	
			400 0418 10	Kit de herramienta		Kit base
			400 0427 10	Kit de herramienta		Kir montaje / desmontaje
			400 0425 10	Kit de herramienta		Kit reajuste
1.8 16v (115cv)	01.99 - 01.06	Motor EYD Zetec Rocam Cajas IB5 B5 MTX75	622 2414 09	RepSet	3S41 7540 B1A	Placa y disco
			122 0240 10	Placa	XS41 7563 BB	
			322 0303 10	Disco	3S41 7550 B1A	Ø220mm - 17 estrias - preamort.
			510 0011 11	Actuador hidráulico	XS41 7A564 EA	
			510 0023 10	Actuador hidráulico	XS41 7A564 AB	Actuador hidráulico para MTX75
			511 0176 10	Cilindro maestro	98AB 7A543 AF	
			622 2414 33	RepSet Pro		Placa, disco y actuador hid.
1.8 8v TD (90cv)	01.99 - 12.09	Motores BHDA BHDB C9DA C9DB Caja MTX75	623 2976 09	RepSet	3S41 7540 D1A	Placa y disco
			123 0323 10	Placa	XS41 7563 DA	
			323 0499 10	Disco	3S41 7550 D1A	Ø228mm - 23 estrias - preamort.
			510 0023 10	Actuador hidráulico	XS41 7A564 AB	
			511 0176 10	Cilindro maestro	98AB 7A543 AF	
1.8 16v TDCI (115cv)	01.99 - 12.09	Motores F9DA F9DB FFDA (Duratorq) Caja MTX75	623 3124 09	RepSet	3S41 7540 F1A	Placa y disco
				Placa		Placa autoajustable
				Disco		
			510 0023 10	Actuador hidráulico	XS41 7A564 AB	
			511 0176 10	Cilindro maestro	98AB 7A543 AF	
			415 0185 10	Volante bimasa	1S41 6477 DB	
			623 3124 33	RepSet Pro		Placa, disco y actuador hid.
2.0 16v (130cv)	01.99 - 12.09	Motores EDDA EDDC (Duratec) Cajas IB5 B5 MTX75	623 3186 09	RepSet	3S41 7540 E1 A	Placa y disco
			123 0434 10	Placa		
			323 0651 10	Disco	XS41 7550 R1 B	Ø228mm - 23 estrias - preamort.
			510 0023 10	Actuador hidráulico	XS41 7A564 AB	Actuador hidráulico para MTX75
			510 0065 11	Actuador hidráulico	2S65 7A564AA	Actuador hidráulico para IB5, B5
			511 0176 10	Cilindro maestro	98AB 7A543 AF	
			623 2517 09	RepSet	PXS 7540 C1B	Opcional de origen aleman



					Número original	
---	---	---	---	---	-----------------	---

## FORD (continuación)

### Focus (continuación)

1.8 TDCI (115cv)	02.08 -	Motores KKDA KKDB	624 3378 09	RepSet	6G91 7540 B1B	Placa y disco
				Placa		Placa autoajustable SAC.
				Disco		
			510 0208 10	Actuador hidráulico	3M51 7A564 BF	
			415 0478 10	Volante bimasa	3M51 6477 LD	
2.0 (145cv)	02.08 -	Motores AODA AODB	624 3295 09	RepSet	8M51-7540A-1A	Placa y disco
				Placa		Placa autoajustable SAC.
				Disco		
			510 0208 10	Actuador hidráulico	3M51 7A564 BF	
			624 3295 33	RepSet Pro		Placa, disco y actuador hid.
2.0 16V (143cv)	2008 -2013	Motor Duratec Caja MT5	623 3299 33	RepSet Pro	AM55 7540 AB	
			123 0502 10	Placa		
			323 0725 10	Disco		Ø228mm - 17 estrias - preamort.
			510 0062 10	Actuador hidráulico		
2.0 16v	2014 -	Motor Duratec Caja Powershift	602 0008 00	RepSet 2CT	FA6Z 7B546A	
			400 0418 10	Kit de herramienta		Kit base
			400 0427 10	Kit de herramienta		Kir montaje / desmontaje
			400 0425 10	Kit de herramienta		Kit reajuste

### Galaxy

1.8 8v 2.0 8v	01.91 - 12.96		621 3003 00	RepSet		Placa, disco y rod. embrague
			121 0008 10	Placa	026 141117 8	
			321 0013 10	Disco	026 141031 19	Ø210mm - 24 estrias - amort.sim
			500 0172 11	Rod. de embrague	088 141 165 B	

### Ka

1.0 8v (65cv) 1.3 8v (60cv)	11.96 -	Motores Endura-E Zetec Rocam Caja IB5	618 2263 09	RepSet	96FG 7540 BD	Placa y disco
			118 0137 10	Placa		
			318 0167 10	Disco	96FG 7550 H4 C	Ø180mm - 17 estrias - amort.sim
			510 0011 11	Actuador hidráulico	XS41 7A564 EA	
			511 0027 10	Cilindro maestro	97KB 7A543 AB	Cilindro maestro hasta el 08.99
			511 0010 10	Cilindro maestro	XS61 7A543 AA	Cilindro maestro desde el 09.99
			618 3041 33	RepSet Pro	96FG 7540 BD	Placa, disco y actuador hid.

					Número original	
--	--	--	--	--	-----------------	--

## FORD (continuación)

### Ka (continuación)

1.6 8v (98cv)	11.96 -	Motor Zetec Rocam Caja IB5	620 3100 09	RepSet	XS61 7540 AB	Versión reforzada
			120 0273 10	Placa		
			320 0361 10	Disco	XS61 7550 AB	Ø200mm - 17 estrias - preamort.
			510 0011 11	Actuador hidráulico	2S65 7A564AA	
			511 0027 10	Cilindro maestro	97KB 7A543 AB	Cilindro maestro hasta el 08.99
			511 0010 10	Cilindro maestro	XS61 7A543 AA	Cilindro maestro desde el 09.99
			620 3100 33	RepSet Pro	Alternativa LuK	Placa, disco y actuador hid.

### Kuga

2.5 Trend 4x4 (200 cv)	03.09 -	Motor HYDB	510 0102 10	Actuador hidráulico	3M517A564DE	
------------------------	---------	---------------	-------------	---------------------	-------------	--

### Mondeo

1.8 16v (115cv)	02.93 - 08.96	Motor RKA (zetec) Caja ZH-E	622 2050 09	RepSet	95 BX 7L596 DB	Placa y disco
			122 0203 10	Placa	95 BX 7563 AA	
			322 0259 10	Disco	95 BG 7550 BB	Ø220mm - 23 estrias - preamort.
			510 0172 10	Actuador hidráulico	1478806	
			622 2050 33	RepSet Pro		Placa, disco y actuador hid.
1.8 16v (115cv)	08.96 - 05.01	Motores RKB RKF RKH RKJ RKK (Zetec) Caja	621 2127 09	RepSet	97 BX 7L596 CA	Placa y disco
			121 0032 10	Placa	97 BG 7563 CA	
			321 0048 10	Disco	97 BG 7550 CA	Ø210mm - 23 estrias - preamort.
			510 0172 10	Actuador hidráulico	1478806	
1.8 TD (90cv)	08.96 - 05.01	Motor RFN (Endura) Caja	623 2197 09	RepSet	97 BX 7L596 AA	Placa y disco
			123 0272 10	Placa	97 BG 7563 A3B	
			323 0442 10	Disco	97 BG 7550 A3B	Ø228mm - 23 estrias - preamort.
			510 0172 10	Actuador hidráulico	1478806	
			623 2197 33	RepSet Pro		Placa, disco y actuador hid.
2.0 16v (130cv)	02.93 - 05.01	Motores NGA NGB NGC NGD (Zetec) Caja	624 2221 09	RepSet	97 BX 7L596 EA	Placa y disco
			124 0119 10	Placa	93 BG 7563 E1A	
			324 0196 10	Disco	94 AG 7550 BA	Ø240mm - 23 estrias - preamort.
			510 0172 10	Actuador hidráulico	1478806	
2.0 16v (130cv)	06.01 - 12.07	Motor Duratec HE (SEFI SCVI4) Caja	623 3123 09	RepSet	1S71 7540 BA	Placa y disco
				Placa		
				Disco		
			510 0172 10	Actuador hidráulico	1478806	

					Número original	
---	---	---	---	---	-----------------	---

## FORD (continuación)

### Mondeo (continuación)

2.0 TDCI (115cv)	06.01 - 12.07	Motores D6BA HJBA HJBB HJBC Caja	624 3136 09	RepSet	3S71 7540 EA	Placa y disco
			124 0323 10	Placa		
			324 0304 10	Disco		
			510 0172 10	Actuador hidráulico	1478806	
			415 0181 10	Volante bimasa	1S71 6477 FA	
			600 0185 00	RepSet DMF		Incluye placa, disco, actuador hidráulico, volante bimasa y tornillos.
2.0 TDCI (130cv)	02.03 - 12.07	Motores FMBA N7BA Caja MTX75	624 3136 09	RepSet	3S71 7540 EA	Placa y disco
			124 0323 10	Placa		
			324 0304 10	Disco		Ø240mm - 23 estrias - rígido
			510 0172 10	Actuador hidráulico	1478806	
			415 0168 10	Volante bimasa	3S71 6477 FA	
			600 0047 00	RepSet DMF		Incluye placa, disco, actuador hidráulico, volante bimasa y tornillos.
2.0 TDCI Titanium (140 cv)	03.07 -	Motor QXBB UFBA	624 3297 09	RepSet	7G9N7540BA	Placa y disco
				Placa		
				Disco		Ø 240mm - 23 estrias
			510 0230 10	Actuador hidráulico	3S717A564AF	
			624 3297 33	RepSet Pro		Placa, disco y actuador hid.
			415 0318 10	Volante bimasa	8V416477DD	
			600 0149 00	RepSet DMF		Incluye placa, disco, actuador hidráulico, volante bimasa y tornillos.
2.2 TDCI (155 cv)	03.06 - 08.07	Motor QJBA QJBB	624 3318 09	RepSet	1325348	Placa SAC
				Placa		
				Disco		Ø 240mm - 23 estrias
			510 0230 10	Actuador hidráulico	1476856	
			624 3318 33	RepSet Pro	Alternativa LuK	Placa, disco y actuador hid.
			415 0427 10	Volante bimasa	1337733	
2.5 24v V6 (170cv)	08.96 - 05.01	Motores SEA SEB SEC (Duratec) Caja	624 2222 09	RepSet	97 BX 7L596 VA	Placa y disco
			124 0211 20	Placa	97 BG 7563 VA	
			324 0196 10	Disco	94 AG 7550 BA	Ø240mm - 23 estrias - preamort.
			510 0007 10	Actuador hidráulico	94ZT 7A564 BA	

					Número original	
---	---	---	---	---	-----------------	---

## FORD (continuación)

### Mondeo (continuación)

2.5 20v Titanium (220cv)	03.07 -	Motor HUBA	<b>624 3261 19</b>	RepSet	4N51 7540 FB	Placa SAC
				Placa		
				Disco		Ø 240mm - 23 estrias
			415 0311 10	Volante bimasa	4N51 6477 FC	

### Orion

1.6 8v (85cv)	01.94 - 10.97	Motor VW-Audi 827 AP 1.6 Caja MQ	<b>620 2166 00</b>	RepSet		Placa, disco y rod. embrague
			120 0170 10	Placa	037 141025 2	
			320 0219 10	Disco	037 141031 2	Ø200mm - 28 estrias - preamort.
			500 0440 10	Rod. de embrague	02A 141 165 G	
1.8 8v (95cv) 2.0 8v (115cv)	12.92 - 10.96	Motores VW-Audi 827 AP 1.8 AP 2.0 Caja MQ	<b>623 3066 00</b>	RepSet		Placa, disco y rod. embrague
			123 0186 10	Placa	037 141025 2	
			322 0201 10	Disco	037 141031 12	Ø216mm - 28 estrias - preamort.
			500 0440 10	Rod. de embrague	02A 141 165 G	

### Ranger

2.2 Duratorq Diesel (125 cv) 3.2 Duratorq Diesel (200 cv)	03.12 - 07.12 -	Motor Duratorq	<b>627 3032 09</b>	RepSet	AB39-7540-CV	
			127 0047 10	Placa	-	
			327 0054 10	Disco	-	Ø273mm - 23 estrias - amort.sim
			511 0336 10	Cilindro maestro	1732860 1863434 AB39-7A54-3AC AB39-7A54-3AD	Sin sensor
			510 0092 10	Actuador hidráulico	4C11-7C559-AE	
2.5 Duratec 4x2 (168 cv)	03.12 -	Motor Duratec	<b>625 3044 00</b>	Repset	AB39-7540-DA	Placa, disco y rod. embrague
			125 0129 10	Placa	6C11-7563-DB	
			325 0230 90	Disco	AB39-7550-DA	Ø250mm - 23 estrias - Peramort.
			500 0410 10	Rod. de embrague	3C11-7548-AA	
			512 0359 10	Cilindro esclavo	3C11-7A508-AB	
2.5 TD	11.97 - 12.01	Motor Maxion HSD Caja Mazda M50D-R1	626 3004 09	RepSet		Placa, disco y rod. embrague
			LC 1993	Placa	YL5Z 7563 AA	Placa autoajustable
			LD 1958	Disco	F87Z 7550 BA	Ø256mm - 23 estrias - Preamort.
2.8 16v TD (135cv) 3.0 16v TDi (163cv)	08.01 -	Motor Internacional Maxion (Power Stroke) Caja Eaton FSO-2405-A/F	<b>626 3018 33</b>	RepSet Pro		Placa y disco
			126 0021 10	Placa	5L55 7563 AA	Placa autoajustable
			326 0030 10	Disco	5L55 7550 AA	Ø258mm - 23 estrias - Preamort.
			510 0026 10	Actuador hidráulico	4L5Z 7A508 AB	
			<b>626 3018 09</b>	RepSet		Placa, disco y actuador hid.

					Número original	
--	--	--	--	--	-----------------	--

## FORD (continuación)

### Ranger (continuación)

4.0 V6 4x2/4x4 (162cv)	12.92 - 09.97	Motor Caja	625 2226 33	RepSet Pro		Placa y disco
			125 0090 10	Placa	F1TZ 7563 B	
			325 0172 10	Disco	F67Z 7550 GA	Ø252mm - 23 estrias - preamort.
			510 0026 10	Actuador hidráulico	4L5Z 7A508 AB	
			<b>625 2226 09</b>	RepSet		Placa, disco y actuador hid.
4.0 V6 4x2/4x4 (162cv)	11.97 - 03.01	Motor Caja M50D - HD	626 3001 33	RepSet Pro		Placa, disco y rod. embrague
			LC 1993	Placa	YL5Z 7563 AA	Placa autoajustable
			LD 1993	Disco	F87Z 7550 AA	Ø258mm - 23 estrias - amort.sim
			510 0026 10	Actuador hidráulico	4L5Z 7A508 AB	

### Sierra

1.6 8v (75cv) 2.3 8v (120cv)	01.84 - 12.93		322 0071 11	Disco		Ø216mm - 23 estrias - amort.sim
			500 0071 10	Rod. de embrague	80 BB 7548 AA	

### S-Max

2.0 Trend (145 cv)	05.06 -	Motor AOWA AOWB	<b>624 3343 09</b>	RepSet	8G917540BA	Placa y disco
						Ø 240mm - 23 estrias
			510 0208 10	Actuador hidráulico	3M517A564BH	
			415 0528 10	Volante bimasa	3S716477MA	
			624 3343 33	RepSet Pro		Placa, disco y actuador hid.

### Taurus

2.0 8v (93cv) 2.3 8v (124cv)	09.74 - 12.83	Caja Fog-Hummer	322 0071 11	Disco		Ø216mm - 23 estrias - amort.sim
---------------------------------	---------------	-----------------	-------------	-------	--	---------------------------------

### Transit

2.0 Di (100cv)	08.00 - 01.02	Motor ABFA caja	<b>624 3108 09</b>	RepSet	1C15 7540 GB	Placa y disco
				Placa		
				Disco		
			415 0170 10	Volante bimasa	1C15 6477 BA	
2.4 Di / TDi (120/125cv)	01.00 - 04.02	Motores D4FA DOFA F4FA F2FB Caja	<b>625 3015 00</b>	RepSet	YC1J 7L596 BA	Placa, disco y rod. embrague
				Placa		Placa autoajustable
				Disco		
				Rod. de embrague	1C14 7550 HA	
			415 0180 10	Volante bimasa	1C14 6477 CB	
			<b>600 0023 00</b>	RepSet DMF		Incluye placa, disco, rodamiento , volante bimasa y tornillos.

					Número original	
---	---	---	---	---	-----------------	---

## FORD (continuación)

### Transit (continuación)

2.4 Di / TDi (120/125cv)	05.02 - 12.05	Motores D4FA DOFA F4FA F2FB Caja	625 3022 00	RepSet	3C1J 7L596 AA	Placa, disco y rod. embrague
			125 0120 10	Placa		Placa autoajustable
			325 0201 10	Disco		
			500 0410 10	Rod. de embrague	3C11 7548 AA	
			415 0180 10	Volante bimasa	1C14 6477 CB	
			600 0024 00	RepSet DMF		Incluye placa, disco, rodamiento , volante bimasa y tornillos.
2.5 Di (70/76cv)	05.91 - 03.00	Motores 4FA 4FB 4FC 4FD 4HB 4HC Caja MT75	624 1297 00	RepSet	92 VX 7L596 BA	Placa, disco y rod. embrague
			124 0078 11	Placa	88 GB 7563 AA	
			324 0117 10	Disco	92 VB 7550 DC	Ø242mm - 23 estrias - preamort.
			500 0410 10	Rod. de embrague	3C11 7548 AA	
2.5 TDi (70/76cv)	05.91 - 03.00	Motores 4EA 4EB 4EC 4GA 4GB 4GC Caja MT75	624 1272 00	RepSet	92 VX 7L596 CA	Placa, disco y rod. embrague
			124 0078 11	Placa	88 GB 7563 AA	
			324 0118 10	Disco	92 VB 7550 CC	Ø242mm - 23 estrias - preamort.
			500 0410 10	Rod. de embrague	3C11 7548 AA	

## GENERAL MOTORS

### A 20

4.1 6cil. aspirado	01.94 - 12.96	Motor Maxion Caja M46	628 2202 00	RepSet		Placa, disco y rod. embrague
			128 0207 10	Placa	94653873	
			328 0200 10	Disco	7331694	Ø280mm - 10 estrias - amort.sim
			500 0787 10	Rod. de embrague	93291794	

### A 40

4.8 6cil. aspirado	01.86 - 12.95	Motor Maxion Caja 4/5ta	128 0209 10	Placa	94653874	
			328 0200 10	Disco	94658944	Ø280mm - 10 estrias - amort.sim

### Agile

1.4 8v (92 cv)	04.11 -	Motor Caja F-15	620 3236 00	RepSet		RepSet Pro (incluye actuador hidráulico)
			120 0345 10	Placa	94 725 593	
			320 0443 10	Disco	94 725 591	Ø 200mm - 14 estrias - Preamortiguado
			500 0774 10	Rod. de embrague	93 339 222	

### Astra

1.7 TD (68cv)	02.98 - 12.00	Motor X17DTL Cajas F-17 / F-23	621 3027 09	RepSet	1606235	Placa y disco
			121 0037 10	Placa	90523532	
			321 0086 10	Disco	93180648	Ø205mm - 14 estrias - preamort.
			510 0073 10	Actuador hidráulico	90470874	Actuador hidráulico para caja F-17
			510 0038 10	Actuador hidráulico	91120196	Actuador hidráulico para caja F-23

					Número original	
---	---	---	---	---	-----------------	---

## GENERAL MOTORS (continuación)

### Astra (continuación)

1.8 8v (110cv) 2.0 8v (116cv)	01.99 - 12.03	Motores C18NE1 (MPFI) C20SE (MPFI) Caja F-17	621 3066 09	RepSet	93366498	Placa y disco
			121 0089 10	Placa		
			321 0118 10	Disco		Ø205mm - 14 estrias - preamort.
			510 0073 10	Actuador hidráulico	90470874	
			621 3066 33	RepSet Pro		Placa, disco y actuador hid.
2.0 8v (116cv) 2.0 16v (136cv)	01.99 - 12.03	Motores C20SE (MPFI) C20SEL (SFI) Caja F-23	623 2425 09	RepSet	93366500	Placa y disco
			123 0290 10	Placa	93276185	
			323 0475 10	Disco	93326024	Ø228mm - 14 estrias - preamort.
			510 0038 10	Actuador hidráulico	91120196	
			623 2425 33	RepSet Pro		Placa, disco y actuador hid.
2.0 8v (116cv) 2.0 16v (136cv)	01.04 -	Motores C20SE (MPFI) C20SEL (SFI) Caja F-17 Plus	621 3066 09	RepSet	93366498	Placa y disco
			121 0089 10	Placa		
			321 0118 10	Disco		Ø210mm - 14 estrias - preamort.
			510 0073 10	Actuador hidráulico	90470874	
			621 3066 33	RepSet Pro		Placa, disco y actuador hid.
2.0 16v TD (82cv)	01.99 - 05.02	Motor Y20DTL Caja F-18	623 2214 09	RepSet	93171780	Placa y disco
			123 0273 10	Placa	90470884	
			323 0444 10	Disco	90470885	Ø228mm - 24 estrias - preamort.
			510 0002 10	Actuador hidráulico	90522729	
			623 2214 33	RepSet Pro		Placa, disco y actuador hid.
2.0 16v DTI (101cv)	05.02 -	Motor Y20DTH Cajas F-23	623 3131 09	RepSet	93182769	Placa y disco
			123 0402 10	Placa	9193433	
			323 0598 10	Disco	9126561	Ø228mm - 14 estrias - preamort.
			510 0038 10	Actuador hidráulico	91120196	
2.0 16v DTI (101cv)	05.02 -	Motor Y20DTH Cajas F-23	623 3113 09	RepSet	93175344	Placa y disco
			123 0401 10	Placa	93171629	
			323 0586 10	Disco	93171628	Ø228mm - 14 estrias - rígido.
			510 0038 10	Actuador hidráulico	91120196	
			415 0163 10	Volante bimasa	93174633	



**GENERAL MOTORS (continuación)**

**Aveo**

1.6 16v (103cv)	12.08 -	Motor Daewoo Caja	622 2086 00	RepSet		Placa, disco y rod. embrague
			122 0151 10	Placa		
			322 0200 10	Disco		Ø216mm - 24 estrias - amort.sim
			500 0321 10	Rod. de embrague		

**Blazer**

2.2 (113cv)	01.95 - 12.00	Motor Caja	623 3055 00	RepSet	93289074	Placa, disco y rod. embrague
			123 0332 10	Placa	93216685	
			323 0392 10	Disco	93245535	Ø228mm - 10 estrias - preamort.
			500 0958 10	Rod. de embrague	15613306	
2.8 TD (132cv)	01.00 - 05.02	Motor MWM Srpint 4,07 TCA Caja	626 3019 09	RepSet		Placa y disco
			126 0009 10	Placa	93307799	Placa autoajustable
			326 0011 10	Disco	93362433	Ø258mm - 10 estrias - rígido.
			510 0037 10	Actuador hidráulico	24235620	
			415 0373 10	Volante bimasa	93293779	
			626 3019 33	RepSet Pro		Placa, disco y actuador hid.
2.8 TD (132/140cv)	05.02 -	Motor MWM Srpint 4,07 TCA Caja	626 3019 09	RepSet		Placa y disco
			126 0009 10	Placa	93307799	Placa autoajustable
			326 0011 10	Disco	93387127	Ø258mm - 10 estrias - amort.sim
			510 0037 10	Actuador hidráulico	24235620	
			415 0373 10	Volante bimasa	93293779	
			511 0291 10	Cilindro maestro	93365179	
			626 3019 33	RepSet Pro	93293779	Placa, disco y actuador hid.

**Captiva**

2.0 D 4WD (150 CV)	10.06-	Motor Z 20 S1	624 3440 09	RepSet		Placa y disco
				Placa		
				Disco		Ø 240mm - 23 estrias.
			510 0163 10	Actuador hidráulico	96961189	
			415 0322 10	Volante bimasa		
			624 3440 33	RepSet Pro		Placa, disco y actuador hid.
2.2 D (184cv)	07/14 -	Motor Z 22 D1	415 0783 10	Volante bimasa	96899520	
			510 0096 10	Actuador hidráulico		
2.2 D 4WD (184cv)	07/14 -	Motor A 22 DMH Z 22 D1	415 0783 10	Volante bimasa	96899520	
			510 0096 10	Actuador hidráulico		





**GENERAL MOTORS (continuación)**

**Captiva (continuación)**

2.4 4WD (136cv)	06.06 -	Motor Z 24 SED	624 3381 09	RepSet	96625636	Placa y disco
				Placa		
				Disco		

**Celta**

1.4 8v (92 cv)	04.11 -	Motor Caja F-15	620 3236 00	RepSet		Placa, disco y rod. embrague
			120 0345 10	Placa	93260529	
			320 0443 10	Disco	93321777	Ø 200mm - 14 estrias - Preamortiguado
			500 0774 10	Rod. de embrague	90250663	INA F-572078

**Cobalt**

1.8L 8V (105 cv)	05.12 -	Motor Eco	621 3066 33	RepSet Pro	24580297	Placa, disco y actuador hid.
			121 0089 10	Placa		
			321 0118 10	Disco		Ø 205mm - 14 estrias con pre
			510 0073 10	Actuador hidráulico	24422061	

**Corsa / Corsa Classic / Corsa II / Combo / Pick up / Wagon**

1.0 8v	01.01 - 12.02	Motor Caja F-17	620 3236 00	RepSet		
			120 0345 10	Placa	94 725 593	
			320 0443 10	Disco	94 725 591	Ø 200mm - 14 estrias - Preamortiguado
			500 0774 10	Rod. de embrague	93 339 222	
1.0 8v 1.4 8v	01.94 - 12.02	Motor Caja F-15	620 3236 00	RepSet		
			120 0345 10	Placa	94 725 593	
			320 0443 10	Disco	94 725 591	Ø 200mm - 14 estrias - Preamortiguado
			500 0774 10	Rod. de embrague	93 339 222	
1.4 8v (94cv)	01.09 - 04.10	Motor Caja F-15	620 3236 33	RepSet Pro		Placa, disco y actuador hid.
				Placa	93348548	
				Disco	94701554	Ø20 0mm - 14 estrias - preamort.
			510 0073 10	Actuador hidráulico	9126238	
1.6 8v (92cv) 1.6 16v (102cv)	01.94 - 12.09	Motor Caja F-15	620 3027 00	RepSet	93257291	Placa, disco y rod. embrague
			120 0800 10	Placa	93242871	
			320 0800 10	Disco	93276888	Ø200mm - 14 estrias - preamort.
			500 0774 10	Rod. de embrague	90250663	

					Número original	
---	---	---	---	---	-----------------	---

### GENERAL MOTORS (continuación)

#### Corsa / Corsa Classic / Corsa II / Combo / Pick up / Wagon (continuación)

1.7 D (60cv)	01.94 - 12.06	Motor X17D Caja F-15	620 3099 00	RepSet		Placa, disco y rod. embrague
			120 0800 10	Placa	93242871	
			320 0358 10	Disco	90541306	Ø200mm - 14 estrias - preamort.
			500 0774 10	Rod. de embrague	90250663	
1.7 TD (68cv)	01.02 - 12.06	Motor X17DTL Cajas F-17 / F-23	621 3027 09	RepSet	1606235	Placa y disco
			121 0037 10	Placa	90523532	
			321 0086 10	Disco	93180648	Ø205mm - 14 estrias - preamort.
			510 0073 10	Actuador hidráulico	90470874	Actuador hidráulico para caja F-17
1.8 8v (102cv)	01.02 -	Motores C18NE1 (MPFI) Caja F-17	621 3066 09	RepSet	93366498	Placa y disco
			121 0089 10	Placa		
			321 0118 10	Disco		Ø205mm - 14 estrias - preamort.
			510 0073 10	Actuador hidráulico	90470874	
1.8 16v (122cv) Easytronic	01.07 -	Motores C18SEL (MPFI) Cajas F-17 Easytronic CR Easytronic WR	621 3037 33	RepSet Pro	93353627	Placa, disco y actuador hid.
			121 0064 10	Placa	93305879	
			321 0085 10	Disco	93305878	Ø210mm - 14 estrias - preamort.
			510 0151 10	Actuador hidráulico	24424957	
<b>Cruze</b>						
1.8 16 v	01.11 -		623 3402 34	Repset Pro		Placa, disco y actuador hid.
			123 0377 10	Placa	9047438	
			323 0226 10	Disco		Ø228mm - 24 estrias - preamort.
			510 0175 10	Actuador hidráulico	96832585	
2.0 CDi (163cv)	08/10 -	Motor LNP Z 20 D1	625 3136 09	RepSet	25191312	Placa y disco
				Placa		
				Disco		
			510 0183 10	Actuador hidráulico	96961189	
			415 0783 10	Volante bimasa	96899520	
			625 3136 33	RepSet Pro		Placa, disco y actuador hid.

					Número original	
---	---	---	---	---	-----------------	---

## GENERAL MOTORS (continuación)

### Cruze (continuación)

2.0 VCDi (150cv)	05/09 -	Motor Z 20 DMH Z 20 S1	625 3136 09	RepSet	25191312	Placa y disco
				Placa		
				Disco		
			510 0183 10	Actuador hidráulico	96961189	
			415 0322 10	Volante bimasa	96440244	
			<b>625 3136 33</b>	RepSet Pro		Placa, disco y actuador hid.

### C 20

4.1 6cil. aspirado	01.94 - 12.96	Motor Maxion Caja M46	<b>628 2202 00</b>	RepSet		Placa, disco y rod. embrague
			128 0207 10	Placa	94653873	
			328 0200 10	Disco	7331694	Ø280mm - 10 estrias - amort.sim
			500 0787 10	Rod. de embrague	93291794	

### C 40

4.8 6cil. aspirado	01.86 - 12.95	Motor Maxion Caja 4/5ta	128 0209 10	Placa	94653874	
			328 0200 10	Disco	94658944	Ø280mm - 10 estrias - amort.sim

### D10 / D20

3.9 Diesel aspirado (87cv)	01.81 - 12.90	Motor Perkins Q20B Caja Clark	<b>628 2202 00</b>	RepSet		Placa, disco y rod. embrague
			128 0207 10	Placa	94653873	
			328 0200 10	Disco	7331694	Ø280mm - 10 estrias - amort.sim
			500 0787 10	Rod. de embrague	93291794	

### D20 / D40

4.0 Diesel aspirado (95cv)	01.85 - 12.97	Motor Maxion S4 Caja Clark	<b>628 2202 00</b>	RepSet		Placa, disco y rod. embrague
			128 0207 10	Placa	94653873	
			328 0200 10	Disco	7331694	Ø280mm - 10 estrias - amort.sim
			500 0787 10	Rod. de embrague	93291794	
4.0 Diesel turbo (125 / 150cv)	01.91 - 12.97	Motor Maxion S4T Caja ZF S5-42	<b>630 3009 00</b>	RepSet		Placa, disco y rod. embrague
			130 0031 10	Placa	94653875	
			330 0089 10	Disco	94651296	Ø300mm - 10 estrias - preamort.
			500 0787 10	Rod. de embrague	93291794	

### Grand Vitara

2.0 16v TwinCam (128cv)	11.99 - 12.03	Motor SQ4020W Caja	<b>623 3085 60</b>	RepSet		
			123 0292 60	Placa	22100-85F00	
			323 0347 60	Disco	22400-85F40	Ø228mm - 20 estrias - amort.sim
			500 1014 60	Rod. de embrague	23265-78E00	

					Número original	
---	---	---	---	---	-----------------	---

## GENERAL MOTORS (continuación)

### Grand Vitara (continuación)

2.0 8v TDI (87cv)	11.99 - 12.03	Motor SQ4020WD Caja	623 3147 60	RepSet		
			123 0387 60	Placa	22100-78E00	
			323 0569 60	Disco	22400-78E01	Ø225mm - 21 estrias - rígido
			500 1054 60	Rod. de embrague	23265-78E00	

### Ipanema / Kadett

1.8 8v EFI (95cv) 2.0 8v MPFI / EFI	01.93 - 07.97	Motor Caja	622 2086 00	RepSet		Placa, disco y rod. embrague
			122 0151 10	Placa	93232377	
			322 0200 10	Disco	93232376	Ø216mm - 24 estrias - amort.sim
			500 0321 10	Rod. de embrague	90251210	

### Luv

2.5 D aspirado 2.5 TD (80cv)	10.92 - 12.00	Motor Isuzu Caja	623 1629 60	RepSet	R1020068	
			123 0218 10	Placa	94435011	
			323 0124 10	Disco	97143203	Ø228mm - 24 estrias - amort.sim
			500 0519 60	Rod. de embrague	94101243	
2.8 TD (100cv)	10.95 - 12.00	Motor Isuzu Caja	624 1986 60	RepSet		
			124 0117 10	Placa	94454010	
			324 0123 10	Disco	97036063	Ø240mm - 24 estrias - amort.sim
			500 0640 60	Rod. de embrague	94379499	

### Meriva

1.7 TD (75cv)	01.04 - 12.09	Motor X17DTL Cajas F-17 / F-23	621 3027 09	RepSet	1606235	Placa y disco
			121 0037 10	Placa	90523532	
			321 0086 10	Disco	93180648	Ø205mm - 14 estrias - preamort.
			510 0073 10	Actuador hidráulico	90470874	Actuador hidráulico para caja F-17
			510 0038 10	Actuador hidráulico	91120196	Actuador hidráulico para caja F-23
1.8 8v (102cv) 1.8 16v (122cv)	01.03 -	Motores C18NE1(MPFI) C18SEL (SFI) Caja F-17	621 3066 09	RepSet	93366498	Placa y disco
			121 0089 10	Placa		
			321 0118 10	Disco		Ø205mm - 14 estrias - preamort.
			510 0073 10	Actuador hidráulico	90470874	
			621 3066 33	RepSet Pro		Placa, disco y actuador hid.
1.8 16v (122cv) Easytronic	01.07 -	Motores C18SEL (MPFI) Cajas F-17 Easytronic CR Easytronic WR	621 3037 33	RepSet Pro	93353627	Placa, disco y actuador hid.
			121 0064 10	Placa	93305879	
			321 0085 10	Disco	93305878	Ø210mm - 14 estrias - preamort.
			510 0151 10	Actuador hidráulico	24424957	

					Número original	
---	---	---	---	---	-----------------	---

### GENERAL MOTORS (continuación)

#### Monza

1.8 8v EFI (95cv) 2.0 8v MPFI / EFI	10.90 - 12.92	Motor Caja	<b>622 2085 00</b>	RepSet		Placa, disco y rod. embrague
			122 0093 10	Placa	52277947	
			321 0012 10	Disco	52258875	Ø216mm - 24 estrias - amort.sim
			500 0321 10	Rod. de embrague	90251210	
1.8 8v EFI (95cv) 2.0 8v MPFI / EFI	01.93 - 07.97	Motor Caja	<b>622 2086 00</b>	RepSet		Placa, disco y rod. embrague
			122 0151 10	Placa	93232377	
			322 0200 10	Disco	93232376	Ø216mm - 24 estrias - amort.sim
			500 0321 10	Rod. de embrague	90251210	

#### Omega / Omega Suprema

2.0 8v	01.92 - 12.97	Motor Caja	<b>622 3084 00</b>	RepSet	93257292	Placa, disco y rod. embrague
			122 0150 10	Placa	93294410	
			322 0146 11	Disco	93294405	Ø215mm - 24 estrias - amort.sim
			500 0320 10	Rod. de embrague	90250663	
2.2 8v	01.92 - 12.97	Motor Caja	<b>622 3085 00</b>	RepSet		Placa, disco y rod. embrague
			122 0093 11	Placa	93245088	
			322 0252 10	Disco	90522682	Ø215mm - 24 estrias - amort.sim
			500 0320 10	Rod. de embrague	90250663	

#### Prisma

1.4 8v (92 cv)	04.11 -	Motor Caja F-15	<b>620 3236 00</b>	RepSet		
			120 0345 10	Placa	94 725 593	
			320 0443 10	Disco	94 725 591	Ø 200mm - 14 estrias - Preamortiguado
			500 0774 10	Rod. de embrague	93 339 222	

#### S-10

2.2 (113cv)	01.97 - 12.98	Motor Caja	<b>623 3055 00</b>	RepSet	93289074	Placa, disco y rod. embrague
			123 0332 10	Placa	93216685	
			323 0392 10	Disco	93245535	Ø228mm - 10 estrias - preamort.
			500 0958 10	Rod. de embrague	15613306	
2.8 TD (132/140cv)	01.00 -02.13	Motor MWM Srpint 4,07 TCA Caja Eaton FSO- 2405	<b>626 3019 09</b>	RepSet		Placa y disco
			126 0009 10	Placa	93307799	Placa autoajustable SAC
			326 0011 10	Disco	93387127	Ø258mm - 10 estrias - amort.sim
			510 0037 10	Actuador hidráulico	24235620	
			415 0373 10	Volante bimasa	93293779	
			511 0291 10	Cilindro maestro	93365179	
			<b>626 3019 33</b>	RepSet Pro		Placa, disco y actuador hid.

					Número original	
---	---	---	---	---	-----------------	---

## GENERAL MOTORS (continuación)

### S-10 (continuación)

2.8 TD 4x2 (200 cv) 2.8 TD 4x4 (200 cv)	02.12 -	Motor	<b>630 3106 09</b>	Repset		
			130 0265 10	Placa	94711381	Placa autoajustable SAC
			330 0148 10	Disco	94711382	Ø300mm - 10 estrias - amort.sim
			510 0232 10	Actuador hidráulico		
			415 0639 10	Volante bimasa	24580377	
			511 0291 10	Cilindro maestro	93365179	
			<b>630 3106 33</b>	RepSet Pro		Placa, disco y actuador hid.

### Silverado

4.1 6cil. (138cv)	03.97 - 12.01	Motor Caja Eaton	128 0207 10	Placa	94653873	
			328 0807 10	Disco	7331694	Ø280mm - 10 estrias - amort.sim
4.1 Diesel 4cil. (88cv) 4.2 18v TD 6cil. (168cv)	03.97 - 12.03	Motores Maxion MWM Cajas Eaton/ZF S5-42	<b>630 2427 00</b>	RepSet	93289071	Placa, disco y rod. embrague
			130 0031 10	Placa	93245187	
			330 0061 10	Disco	93245186	Ø300mm - 10 estrias - preamort.
			500 0787 10	Rod. de embrague	93335676	

### Spin

1.8L 8V (105 cv)	05.12 -	Motor Eco	<b>621 3129 33</b>	RepSet Pro	24580297	Placa, disco y actuador hid.
			121 0089 10	Placa		
			321 0167 10	Disco		Ø 205mm - 14 estrias con pre
			510 0073 10	Actuador hidráulico	24422061	

### Tigra

1.6 16v (102cv)	01.98 - 12.01	Motor C16SEL Caja F-15	<b>620 3027 00</b>	RepSet	93257291	Placa, disco y rod. embrague
			120 0800 10	Placa	93242871	
			320 0800 10	Disco	93276888	Ø200mm - 14 estrias - preamort.
			500 0774 10	Rod. de embrague	90250663	

### Vectra

1.8 8v 2.0 8v	01.94 - 03.96	Motor Caja F-18	<b>622 3022 00</b>	RepSet		Placa, disco y rod. embrague
			122 0206 10	Placa	93212794	
			322 0266 10	Disco	90446531	Ø216mm - 24 estrias - amort.sim
			500 0321 10	Rod. de embrague	90251210	
2.0 8v 2.0 16v	04.96 - 12.03	Motor Caja F-18	<b>622 3022 09</b>	RepSet		Placa y disco
			122 0206 10	Placa	93232377	
			322 0266 10	Disco	93232378	Ø216mm - 24 estrias - amort.sim
			510 0002 10	Actuador hidráulico	90522729	



**GENERAL MOTORS (continuación)**

**Vectra (continuación)**

2.0 8v (116cv)	01.04 - 09.05	Motor C20SE (MPFI) Caja F-17	621 3066 09	RepSet	93366498	Placa y disco
			121 0089 10	Placa		
			321 0118 10	Disco		Ø205mm - 14 estrias - preamort.
			510 0073 10	Actuador hidráulico	90470874	
			621 3066 33	RepSet Pro		Placa, disco y actuador hid.
2.0 8v (116cv)	10.05 -	Motores C20SE (MPFI) Caja F-17 Plus	621 3066 09	RepSet	93366498	Placa y disco
			121 0089 10	Placa		
			321 0118 10	Disco		Ø210mm - 14 estrias - preamort.
			510 0073 10	Actuador hidráulico	90470874	
			621 3066 33	RepSet Pro		Placa, disco y actuador hid.
2.0 16v TDI (100cv)	06.97 - 12.03	Motores X20DTL X20DTH Y20DTH Caja F-23	623 3135 09	RepSet		Para motores X20DTL / X20DTH
			123 0273 10	Placa	9541941	
			323 0596 10	Disco	9119850	Ø228mm - 14 estrias - preamort.
			510 0038 10	Actuador hidráulico	24422062	
			623 3131 09	RepSet	93182769	Para motores Y20DTH
			623 3135 33	RepSet Pro		Placa, disco y actuador hid.
			123 0402 10	Placa	9193433	
			323 0598 10	Disco	9193432	Ø228mm - 14 estrias - preamort.
			510 0038 10	Actuador hidráulico	24422062	
			623 3131 33	RepSet Pro		Placa, disco y actuador hid.
2.2 16v (138cv)	01.98 - 12.06	Motor C22SEL (SFI) Cajas F-18 F-23	623 2426 09	RepSet		Para caja de velocidad F-18
			123 0290 10	Placa	93276185	
			323 0466 10	Disco	93276184	Ø228mm - 24 estrias - preamort.
			510 0002 10	Actuador hidráulico	90522729	
			623 2425 09	RepSet		Para caja de velocidad F-23
			623 2426 33	RepSet Pro		Placa, disco y actuador hid.
			123 0290 10	Placa	93276185	
			323 0475 10	Disco	93326023	Ø228mm - 24 estrias - preamort.
510 0038 10	Actuador hidráulico	24422062				

					Número original	
---	---	---	---	---	-----------------	---

## GENERAL MOTORS (continuación)

### Zafira

2.0 8v (116cv)	01.01 - 12.04	Motores C18NE1 (MPFI) C20SE (MPFI) Caja F-17	621 3066 09	RepSet	93366498	Placa y disco
			121 0089 10	Placa		
			321 0118 10	Disco		Ø205mm - 14 estrias - preamort.
			510 0073 10	Actuador hidráulico	90470874	
			621 3066 33	RepSet Pro		Placa, disco y actuador hid.
2.0 8v (116cv) 2.0 16v (136cv)	01.01 -	Motores C20SE (MPFI) C20SEL (SFI) Caja F-23	623 2425 09	RepSet	93366500	Placa y disco
			123 0290 10	Placa	93276185	
			323 0475 10	Disco	93326024	Ø228mm - 14 estrias - preamort.
			510 0038 10	Actuador hidráulico	91120196	
			623 2425 33	RepSet Pro		Placa, disco y actuador hid.
2.0 8v (116cv) 2.0 16v (136cv)	01.04 -	Motores C20SE (MPFI) C20SEL (SFI) Caja F-17 Plus	621 3066 09	RepSet	93366498	Placa y disco
			121 0089 10	Placa		
			321 0118 10	Disco		Ø210mm - 14 estrias - preamort.
			510 0073 10	Actuador hidráulico	90470874	
			621 3066 33	RepSet Pro		Placa, disco y actuador hid.

## HONDA

### Accord

2.2 16v (125/130/140cv)	01.90 - 12.98	Motores F22A4 F22A6 F22B1 F22B2 F22B5 Caja P2CA	623 1672 00	RepSet		Placa, disco y rod. embrague
			123 0216 10	Placa	22300-PT7-013	
			323 0262 10	Disco	22200-PT7-003	Ø225mm - 24 estrias - amort.sim
			500 0492 60	Rod. de embrague	22810-PX5-003	

### City

1.5 16v i-VTEC (120cv)	10.09 -	Motor Caja	620 3154 00	RepSet		Placa, disco y rod. embrague
			120 0314 10	Placa	22300-RB0005	
			320 0410 10	Disco	22200-RB0005	Ø198,5mm - 20 estrias - amort.si
			500 0668 60	Rod. de embrague	22810-PLW005	
			416 0097 10	Volante rígido	22100-RB0005	

### Civic

1.5 16v SOHC i-VTEC (90cv) 1.6 16v i-VTEC (125cv)	10.91 - 11.95	Motores D15B2 D15Z1 D15B7 D16Z6 D16Z7 Caja S20	621 1828 60	RepSet	22105-P10-305	
			121 0023 10	Placa	22300-P29-010	
			321 0038 10	Disco	22200-P29-010	Ø210mm - 20 estrias - amort.sim
			500 0668 60	Rod. de embrague	22810-PLW005	



					Número original	
--	--	--	--	--	-----------------	--

## HONDA (continuación)

### Civic (continuación)

1.6 16v VTi (160cv)	10.91 - 11.95	Moto B16A2 Caja S20	122 0161 10	Placa	22300-P30-030	
			322 0215 10	Disco	22200-P30-010	Ø215mm - 20 estrias - amort.sim
			500 0668 60	Rod. de embrague	22810-PLW005	
1.6 16v i-VTEC Coupe (127cv)	03.96 - 12.01	Motor D16Y8 Caja S40 (japón)	<b>621 3032 60</b>	RepSet		
			121 0023 10	Placa	22300-P29-010	
			321 0053 60	Disco	22200-P2E-013	Ø210mm - 20 estrias - amort.sim
			500 0668 60	Rod. de embrague	22810-PLW005	
1.7 16v i-VTEC (115/130cv)	01.01 - 12.05	Motor D17A1 Caja	<b>621 3039 00</b>	RepSet		Placa, disco y rod. embrague
			121 0016 10	Placa	22300-PLR 003	
			321 0068 10	Disco	22200-PLR 013	Ø210mm - 20 estrias - amort.sim
			500 0668 60	Rod. de embrague	22810-PLW005	

### New Civic

1.8 16V SOHC i-VTEC (143 cv)	01.07 -	Motor	<b>622 3136 00</b>	Repset		Placa, disco y rod. embrague
			122 0345 10	Placa	22300RNA003	
			322 0401 10	Disco	22200RNA003	Ø 220mm - 20 estrias - simple
			500 0668 60	Rod. de embrague	551 909 65	

### CR-V

2.0 16v (128/147cv)	10.95 - 12.02	Motores B20B B20Z1 Caja	<b>622 1831 60</b>	RepSet		
				Placa	22300-P3F-005	
				Disco	22200-P3F-035	Ø215mm - 24 estrias - amort.sim
				Rod. de embrague	22810-PX5-003	

### Fit

1.4 8v i-VTEC (83cv)	11.03 - 12.08	Motor Caja	<b>619 3047 00</b>	RepSet	22000-PWH-0160	Placa, disco y rod. embrague
			119 0135 10	Placa	22300-PWH-0160	
			319 0155 10	Disco	22200-PWH-0160	Ø190mm - 20 estrias - amort.sim
			500 0668 60	Rod. de embrague	22810-PLW005	
			416 0038 10	Volante rígido	22100-PWHZ-060	
1.4 8v i-VTEC (100cv) 1.5 16v i-VTEC (120cv)	06.09 -	Motor Caja	<b>620 3154 00</b>	RepSet		Placa, disco y rod. embrague
			120 0314 10	Placa	22300-RB0005	
			320 0410 10	Disco	22200-RB0005	Ø198,5mm - 20 estrias - amort.si
			500 0668 60	Rod. de embrague	22810-PLW005	
			416 0097 10	Volante rígido	22100-RB0005	

					Número original	
---	---	---	---	---	-----------------	---

## HONDA (continuación)

### HR-V

1.6 16v (105/125cv)	10.99 - 12.04	Motor D16W1 Caja SEP SEV	621 1828 60	RepSet	22105-P10-305	
			121 0023 10	Placa	22300-P29-010	
			321 0038 10	Disco	22200-P29-010	Ø210mm - 20 estrias - amort.sim
			500 0668 60	Rod. de embrague	22810-PLW005	

### Prelude

2.2 16v i-VTEC (185cv) 2.3 16v (160cv)	02.92 - 09.96	Motores H22A2 H23A2 Caja	623 1842 00	RepSet		Placa, disco y rod. embrague
			123 0216 10	Placa	22300-PT7-013	
			322 0215 10	Disco	22200-P3F-035	Ø215mm - 24 estrias - amort.sim
			500 0492 60	Rod. de embrague	22810-PX5-003	Ø215mm - 24 estrias - amort.sim

## HYUNDAI

### Accent

1.5 12v (88cv) 1.5 16v (100cv)	10.94 - 01.00	Motor G4EH-88 Caja	620 3020 00	RepSet		Placa, disco y rod. embrague
			120 0239 10	Placa	41300-22000	
			320 0030 10	Disco	41100-22610	Ø200mm - 20 estrias - amort.sim
			500 0375 60	Rod. de embrague	41421-22800	
1.5 12v (90cv)	02.00 - 12.03	Motores G4EB G4EC-G Caja	622 3144 00	RepSet		Placa, disco y rod. embrague
				Placa		
				Disco		
				Rod. de embrague		

### Atos

1.0 12v (55cv)	02.98 - 12.03	Motor G4HC Caja 5MEF1	618 3016 00	RepSet		Placa, disco y rod. embrague
			118 0159 10	Placa	41300-02011	
			318 0196 10	Disco	41100-02010	Ø180mm - 24 estrias - amort.sim
			500 1090 10	Rod. de embrague	41421-02000	

### Coupe

2.7 V6 24v (170cv)	03.02 - 12.09	Motor G6BA-G Caja	623 3289 00	RepSet		Placa, disco y rod. embrague
				Placa		
				Disco		
				Rod. de embrague		
			415 0159 10	Volante bimasa		

					Número original	
--	--	--	--	--	-----------------	--

## HYUNDAI (continuación)

### Elantra

1.6 16v (100cv) 1.8 16v (126cv)	05.93 - 12.95	Motores G4CR G4CN (Mitsubishi) Caja	622 0926 60	RepSet		
			122 0132 10	Placa	41300-32000	
			322 0156 10	Disco	41100-34010	Ø215mm - 20 estrias - amort.sim
			500 0237 10	Rod. de embrague	41421-36000	
1.8 16v (128cv) 2.0 16v (140cv)	01.96 - 12.00	Motores G4GF G4GM Caja	622 3030 00	RepSet		Placa, disco y rod. embrague
			122 0248 60	Placa	41300-28031	Placa de tirar
			322 0313 10	Disco	41100-28011	Ø215mm - 20 estrias - amort.sim
			500 0972 30	Rod. de embrague	41421-28020	

### Galloper

2.5 TDi (85/105cv)	08.97 - 12.03	Motores D4BF D4BH-105 Caja	623 1791 60	RepSet	RL210117	
			123 0241 10	Placa	MR453071	
			323 0394 10	Disco	MR196313	Ø225mm - 23 estrias - amort.sim
			500 0416 10	Rod. de embrague	MR430858	

### Genesis Coupe

2.0 T (214 CV)	01.08 -	2.0 T	624 3415 09	RepSet	41200 - 25010	Placa y disco
				Placa		
				Disco		
			415 0488 10	Volante bimasa	23200 - 2C010	

### H100

2.5 Diesel Furgon/Minibus (75/78cv)	03.94 - 12.03	Motores D4BA D4BB D4BX Caja	623 2751 00	RepSet		Placa, disco y rod. embrague
			123 0442 10	Placa	41300-43300	
			323 0663 10	Disco	41100-43300	Ø225mm - 23 estrias - preamort.
			500 0416 10	Rod. de embrague	41421-43000	

### i30

1.4 16v (109cv) 1.6 16v (122cv)	01.08 -	Motor Caja	622 3229 00	RepSet		
			122 0406 10	Placa		
			321 0127 10	Disco		
			500 1220 10	Rod. de embrague		
2.0 16v	0.3.09 -		623 3397 00	RepSet		Placa, disco y rod. embrague
			123 0544 10	Placa	41300 23600	
			323 0778 10	Disco	41100 23600	Ø230mm - 20 estrias - simple
			500 1220 10	Rod. de embrague	41421 23020	

					Número original	
---	---	---	---	---	-----------------	---

## HYUNDAI (continuación)

### Santa fe

2.0 CRDi (112cv) 2.4 16v (150cv) 2.7 V6 24v (173cv)	08.01 - 12.04	Motores D4EA G4JS-G G6BA - G Caja	623 3289 00	RepSet		Placa, disco y rod. embrague
				RepSet		
				Placa		
				Disco		
2.2 CRDi (150 cv)	09.06 - 12.09	Motor D4EB Caja	626 3042 09	RepSet	41200-38250	Placa y disco
				Placa		
				Disco		
			415 0285 10	Volante bimasa	23200-27801	

### Tucson

2.0 CRDi	01.06 -	Motor D4EA	415 0273 10	Volante bimasa	23200 - 27400	
			510 0151 10	Actuador hidráulico	41421 - 24300	

## ISUZU

### Pick Up

2.5 D aspirado 2.5 TD (80cv)	10.92 - 12.06	Motor 4JA1 Caja MUA 5C	623 1629 60	RepSet	R1020068	
			123 0218 10	Placa	8-94408-642-0	
			323 0124 10	Disco	8-94453-749-1	Ø228mm - 24 estrias - amort.sim
			500 0519 60	Rod. de embrague	8-94101-243-0	
2.8 TD (100cv)	03.97 - 12.06	Motor 4JB1-T Caja	624 1986 60	RepSet		
			124 0117 10	Placa	8-94454-010-1	
			324 0123 10	Disco	8-97011-309-0	Ø240mm - 24 estrias - amort.sim
			500 0640 60	Rod. de embrague	8-94453-348-0	

### Rodeo

3.2 V6 4WD (190cv)	01.94 - 12.98	Motor Caja	626 1655 60	RepSet		
			126 0007 60	Placa	8-94374-897-4	Placa de tirar
			326 0008 60	Disco	8-94374-898-1	Ø260mm - 24 estrias - amort.sim
			500 0708 60	Rod. de embrague	8-94377-417-0	

### Trooper

2.8 TD 4WD (100cv)	01.87 - 12.92	Motor 4JB1-T Caja	624 1986 60	RepSet		
			124 0117 10	Placa	8-94454-010-1	
			324 0123 10	Disco	8-97011-309-0	Ø240mm - 24 estrias - amort.sim
			500 0640 60	Rod. de embrague	8-94453-348-0	

					Número original	
---	---	---	---	---	-----------------	---

## ISUZU (continuación)

### Trooper (continuación)

3.0 TDi (160cv)	04.00 - 12.02	Motor 4JX1 Caja	628 3040 60	RepSet		
			128 0303 60	Placa	8-97136-535-0	
			328 0387 60	Disco	8-97143-146-0	Ø275mm - 24 estrias - rígido
			500 0708 60	Rod. de embrague	8-94377-417-0	
3.1 TDi (203cv)		Motor 4JG2 Caja	625 1656 60	RepSet		
			125 0082 10	Placa	8-97070-843-0	
			325 0161 10	Disco	8-97066-345-0	Ø250mm - 24 estrias - preamort.
			500 0640 60	Rod. de embrague	8-94453-348-0	

## IVECO

### Daily

35.10 2.5 TD 49.10 2.5 TD 59.12 2.5 TD (103cv)	04.93 - 12.04	Motor 8140.27 Caja 2828,6	627 1737 00	RepSet	9847 1641	Placa, disco y rod. embrague
			127 0008 30	Placa		
			327 0020 30	Disco	9847 1692	Ø265mm - 10 estrias - amort.sim
			500 0635 30	Rod. de embrague	299 2027	
35C16 2.3L 55C16 3.0L	05.2006 -	Motor Iveco F1C	513 0071 10	Kit de cilindros	5042 91582 5801 786126	Incluye cilindro maestro y esclavo

## JEEP

### Wrangler

4.0 (178cv)	12.91 - 12.96	Motor Caja	627 1580 09	RepSet		Placa y disco
			127 0004 10	Placa	53004116	
			327 0012 10	Disco	53008259	Ø267mm - 10 estrias - amort.sim

## KIA

### Besta

2.2 Diesel (72cv)	02.96 - 12.98	Motor R2 Caja	623 3071 00	RepSet		Placa, disco y rod. embrague
			123 0278 10	Placa	0K920-16-410A	
			323 0166 10	Disco	0R207-16-460H	Ø225mm - 22 estrias - amort.sim
			500 0235 10	Rod. de embrague	0K247-16-510	

### Carens

1.8i 16v (110cv)	11.00 - 12.03	Motor caja	623 3287 00	RepSet		Placa, disco y rod. embrague
				Placa		
				Disco		
				Rod. de embrague		

					Número original	
--	--	--	--	--	-----------------	--

## KIA (continuación)

### Picanto

1.1 8v (65cv)	04.04 -	Motor G4HC Caja 5MEF1	618 3016 00	RepSet		Placa, disco y rod. embrague
			118 0159 10	Placa	41300-02011	
			318 0196 10	Disco	41100-02010	Ø180mm - 24 estrias - amort.sim
			500 1090 10	Rod. de embrague	41421-02000	

### Pride

1.1 8v (52cv) 1.3 16v (60/64/72cv)	01.90 - 12.99	Motor B3 (Mazda) Caja	618 1162 60	RepSet		Para el caso del 1.1 hasta 10.94
			118 0114 60	Placa	B301-16-410B	
			318 0129 60	Disco	KK140-16-460	Ø180mm - 18 estrias - amort.sim
			500 0639 10	Rod. de embrague	KB301-16-510	

### Sportage

2.0i 4WD (95/118) 2.0i 16v 4WD (128cv)	04.94 - 08.03	Motor FE Caja	623 3110 00	RepSet		Placa, disco y rod. embrague
			123 0278 10	Placa	0K920-16-410	
			323 0375 10	Disco	0K012-16-460	Ø225mm - 22 estrias - amort.sim
			500 0235 10	Rod. de embrague	0K247-16-510	

## LADA

### Niva

1.7 4x4 (82cv)	03.99 - 12.01	Motor BA3 21214 Caja	620 0198 16	RepSet	2107 1601000	
			120 0082 10	Placa	2101 1601085	
			320 0038 16	Disco	2101 1601130	Ø200mm - 20 estrias - amort.sim
			500 0319 30	Rod. de embrague	210 11601182	

### Samara

1.3 (68cv) 1.5 (71cv)	02.96 - 12.01	Motores BA3 21115 BA3 2111 BA321083 Caja	619 1161 00	RepSet		Placa, disco y rod. embrague
			119 0091 10	Placa	2109 1601085	
			319 0114 10	Disco	2108 1601130	Ø190mm - 20 estrias - amort.sim
			500 1040 10	Rod. de embrague	2110 1601180	

## LAND ROVER

### Defender

2.5 TDI 90/110 (112cv)	09.90 - 12.99	Motor Caja	624 1806 00	RepSet	STC8358	Placa, disco y rod. embrague
			124 0014 10	Placa	FTC 575	
			324 0068 10	Disco	FCT 2149	Ø235mm - 23 estrias - preamort.
			500 0344 50	Rod. de embrague	FTC 2772	
2.5 TD5 90/110 (122cv)	05.99 - 12.06	Motor Caja	627 3009 00	RepSet		Placa, disco y rod. embrague
				Placa		
				Disco		
				Rod. de embrague		



**LAND ROVER (continuación)**

**Discovery**

2.5 TDI 300 (112cv)	01.94 - 12.98	Motor Caja	<b>624 1806 00</b>	RepSet	STC8358	Placa, disco y rod. embrague
			124 0014 10	Placa	FTC 575	
			324 0068 10	Disco	FCT 2149	Ø235mm - 23 estrias - preamort.
			500 0344 50	Rod. de embrague	FTC 2772	
2.5 TD5 (139cv)	01.99 - 12.04	Motor Caja	<b>627 3009 00</b>	RepSet		Placa, disco y rod. embrague
				Placa		
				Disco		
				Rod. de embrague		
3.9 V8 (182 cv)	06.94 - 11.98	Motor Caja	<b>627 1305 50</b>	RepSet	STC 8360	
			127 0009 50	Placa	FTC 4828	
			327 0021 50	Disco	FTC 814	
			500 0344 50	Rod. de embrague	FTC 2772	

**Freelander**

1.8 16v (120cv)	02.98 - 12.03	Motor Caja	<b>623 3064 00</b>	RepSet		Placa, disco y rod. embrague
				Placa		
				Disco		
				Rod. de embrague		
2.0 TD4 (109cv)	11.00 - 12.07	Motor Caja	<b>623 3145 09</b>	RepSet	URB5000040	Placa y disco
				Placa		
				Disco		
			415 0237 10	Volante bimasa	STC 4561A	

**Range Rover**

2.5 TDi (136cv)	07.94 - 12.02	Motor Caja	<b>624 2133 00</b>	RepSet		Placa, disco y rod. embrague
				Placa		
				Disco		
				Rod. de embrague		
			415 0068 10	Volante bimasa	2 245 982	
4.0 (185cv)	06.94 - 03.02	Motor Caja	<b>627 1305 50</b>	RepSet	STC 8360	
			127 0009 50	Placa	FTC 4828	
			327 0021 50	Disco	FTC 814	
			500 0344 50	Rod. de embrague	FTC 2772	



**MAZDA**

**323**

1.6 16v (88cv)	09.89 - 10.94	Motor B6E Caja	<b>619 1698 60</b>	RepSet		
			119 0059 10	Placa	B505-16-410	
			319 0043 10	Disco	B504-16-460	Ø190mm - 20 estrias - amort.sim
			500 0639 10	Rod. de embrague	B301-16-510	

**626**

2.0i 8v (115cv)	01.92 - 12.02	Motor FS Caja	<b>623 2818 60</b>	RepSet		
			LCF 638	Placa	B602 - 16-410C	
			LDF 614	Disco	FS02-16-460-A	
			N8037	Rod. de embrague	FE82-16-510A	

**MERCEDES BENZ**

**190**

2.0 (102/105cv) 2.0 E (118/122cv)	09.84 - 12.93	Motores M102.924 M102.961 M102.962 Cajas	<b>622 0154 06</b>	RepSet	201 250 0501	RepSet hasta chasis A029019
			122 0045 11	Placa	004 250 5304	
			322 0103 16	Disco	010 250 3303	Ø215mm - 10 estrias - amort.sim
			500 0212 10	Rod. de embrague	001 250 2415	
			<b>622 0225 06</b>	RepSet	201 250 0001	RepSet desde chasis A029020
			122 0045 11	Placa	004 250 5304	
			322 0096 16	Disco	011 250 7903	Ø215mm - 26 estrias - amort.sim
			500 0212 10	Rod. de embrague	001 250 2415	

2.3 E (132/136cv)	09.85 - 12.93	Motor M102.985 Caja	<b>623 0559 00</b>	RepSet	124 250 0101	RepSet hasta chasis A521684
			123 0113 10	Placa	005 250 0004	
			323 0197 12	Disco	013 250 4803	Ø228mm - 26 estrias - rígido
			500 0330 10	Rod. de embrague	002 250 0515	
			415 0012 10	Volante bimasa	102 030 3105	
			<b>623 0223 06</b>	RepSet	201 250 0101	RepSet desde chasis A521685
			123 0071 12	Placa	004 250 3104	
			323 0163 11	Disco	011 250 0903	Ø228mm - 26 estrias - preamort.
			500 0212 10	Rod. de embrague	001 250 2415	
			415 0012 10	Volante bimasa	102 030 3105	



					Número original	
--	--	--	--	--	-----------------	--

## MERCEDES BENZ (continuación)

### 190 (continuación)

2.5 Diesel (94cv)	04.85 - 12.93	Motor OM 602.911 Caja	622 0555 00	RepSet	201 250 0301	RepSet hasta chasis A521683
			122 0045 11	Placa	004 250 5304	
			322 0091 17	Disco	013 250 4703	Ø215mm - 26 estrias - preamort.
			500 0212 10	Rod. de embrague	001 250 2415	
			623 0559 00	RepSet	124 250 0101	RepSet desde chasis A521684
			123 0113 10	Placa	005 250 0004	
			323 0197 12	Disco	013 250 4803	Ø228mm - 26 estrias - rígido
			500 0330 10	Rod. de embrague	002 250 0515	
			415 0014 11	Volante bimasa	605 030 3305	

### 200

200 (102/105cv) 200 T (105/109cv) 200 E (118/122cv)	12.85 - 08.92	Motores M102.922 M102.963 Caja	622 0225 06	RepSet	201 250 0001	
			122 0045 11	Placa	004 250 5304	
			322 0096 16	Disco	011 250 7903	Ø215mm - 26 estrias - amort.sim
			500 0212 10	Rod. de embrague	001 250 2415	

### 230

230 E (132/136cv) 230 TE (132/136cv) 230 CE (132/136cv)	12.84 - 12.93	Motor M102.982 Caja	623 0223 06	RepSet	201 250 0101	RepSet hasta chasis B065853
			123 0071 12	Placa	004 250 3104	
			323 0163 11	Disco	011 250 0903	Ø228mm - 26 estrias - preamort.
			500 0212 10	Rod. de embrague	001 250 2415	
			415 0012 10	Volante bimasa	102 030 3105	
			623 0559 00	RepSet	124 250 0101	RepSet desde chasis B065854
			123 0113 10	Placa	005 250 0004	
			323 0197 12	Disco	013 250 4803	Ø228mm - 26 estrias - rígido
			500 0330 10	Rod. de embrague	002 250 0515	
			415 0012 10	Volante bimasa	102 030 3105	

### 250

250 Diesel (94cv)	04.85 - 12.93	Motor OM 602.912 Caja	622 0555 00	RepSet	201 250 0301	RepSet hasta chasis B065853
			122 0045 11	Placa	004 250 5304	
			322 0091 17	Disco	013 250 4703	Ø215mm - 26 estrias - preamort.
			500 0212 10	Rod. de embrague	001 250 2415	
			623 0559 00	RepSet	124 250 0101	RepSet desde chasis B065854
			123 0113 10	Placa	005 250 0004	
			323 0197 12	Disco	013 250 4803	Ø228mm - 26 estrias - rígido
			500 0330 10	Rod. de embrague	002 250 0515	
						415 0014 11

					Número original	
---	---	---	---	---	-----------------	---

### MERCEDES BENZ (continuación)

280						
280 CE (185cv)	03.77 - 12.85	Motor M110.988 Caja	623 0228 06	RepSet		
			123 0071 12	Placa	004 250 3104	
			323 0062 16	Disco	010 250 3503	Ø230mm - 10 estrias - amort.sim
			500 0212 10	Rod. de embrague	001 250 2415	
280 SE (185cv) 280 SEL (185cv) 280 SLC (185cv)	10.79 - 12.85	Motores M110.982 M110.987 M110.989 Caja	623 0085 06	RepSet		
			123 0071 12	Placa	004 250 3104	
			323 0062 16	Disco	010 250 3503	Ø230mm - 10 estrias - amort.sim
			500 0200 10	Rod. de embrague	000 250 6815	
300						
300 E (188cv)	06.85 - 08.92	Motor M103.983 Caja	624 1227 00	RepSet		RepSet hasta chasis B065853
			124 0052 20	Placa	004 250 2004	
			324 0047 21	Disco	011 250 1103	Ø240mm - 26 estrias - preamort.
			500 0212 10	Rod. de embrague	001 250 2415	
			415 0023 11	Volante bimasa	104 030 1205	
			624 0543 00	RepSet		RepSet desde chasis B065854
			124 0075 10	Placa	005 250 2604	
			324 0198 10	Disco	000 252 0005	Ø240mm - 26 estrias - rígido
			500 0330 10	Rod. de embrague	002 250 0515	
			415 0023 11	Volante bimasa	104 030 1205	
300 CE-24 (220cv) 300 TE-24 (220cv)	09.89 - 06.93	Motor M104.980 Caja	624 0543 00	RepSet		Placa, disco y rod. embrague
			124 0075 10	Placa	005 250 2604	
			324 0198 10	Disco	000 252 0005	Ø240mm - 26 estrias - rígido
			500 0330 10	Rod. de embrague	002 250 0515	
			415 0023 11	Volante bimasa	104 030 1205	
300 Diesel (113cv)	12.84 - 06.93	Motor OM 603.912 Caja	623 0329 00	RepSet		RepSet hasta chasis B065853
			123 0071 12	Placa	004 250 3104	
			323 0183 11	Disco	011 250 3103	Ø228mm - 26 estrias - preamort.
			500 0212 10	Rod. de embrague	001 250 2415	
			623 0559 00	RepSet	124 250 0101	RepSet desde chasis B065854
			123 0113 10	Placa	005 250 0004	
			323 0197 12	Disco	013 250 4803	Ø228mm - 26 estrias - rígido
			500 0330 10	Rod. de embrague	002 250 0515	
			415 0013 10	Volante bimasa	602 030 1805	

					Número original	
---	---	---	---	---	-----------------	---

## MERCEDES BENZ (continuación)

### Clase A

A 160 (102cv)	03.99 - 08.06	Motor M166.960 Caja	622 2405 09	RepSet	020 250 7901	Placa y disco
			122 0239 20	Placa	006 250 9004	
			322 0302 20	Disco	000 252 8205	Ø215mm - 24 estrias - preamort.
			510 0009 10	Actuador hidráulico	002 250 1815	
A 160 (102cv)	03.99 - 08.06	Motor M166.960 Caja Semiauto- matica (EKM)	622 2519 19	RepSet	019 250 1101	
				Placa		Placa autoajustable
				Disco		
A 190 (125cv)	03.99 - 08.06	Motor M166.990 Caja	620 2520 09	RepSet	021 250 1301	Placa y disco
				Placa		Placa autoajustable
				Disco		
			510 0009 10	Actuador hidráulico	002 250 1815	
			415 0106 10	Volante bimasa	166 030 0205	

### Clase B

B 170 (116cv)	03.05 -	Motor M266.940 Caja	622 2405 09	RepSet	020 250 7901	Placa y disco
			122 0239 20	Placa	006 250 9004	
			322 0302 20	Disco	000 252 8205	Ø215mm - 24 estrias - preamort.
			510 0009 10	Actuador hidráulico	002 250 1815	
B 200 (136cv)	03.05 -	Motor M266.960 Caja	620 2520 09	RepSet	021 250 1301	RepSet hasta chasis J272020
				Placa		Placa autoajustable
				Disco		
			510 0009 10	Actuador hidráulico	002 250 1815	
			415 0106 10	Volante bimasa	166 030 0205	
B 200 CDI (140 cv)	03.05 -	Motor OM 640.941	623 3215 19	RepSet	023 250 00 01	
				Placa		Placa autoajustable SAC
				Disco		
			510 0113 10	Actuador hidráulico	000 254 29 08	
			415 0276 10	Volante bimasa	640 030 30 05	Desde N° motor: 30303408
			415 0391 10	Volante bimasa	640 030 37 05	hasta N° motor: 30303407

					Número original	
---	---	---	---	---	-----------------	---

## MERCEDES BENZ (continuación)

### Clase C

C 180 (122cv)	03.93 - 05.00	Motor M111.920 Caja	623 0559 00	RepSet	124 250 0101	RepSet hasta motor 027960
			123 0113 10	Placa	005 250 0004	
			323 0197 12	Disco	013 250 4803	Ø228mm - 26 estrias - rígido
			500 0330 10	Rod. de embrague	002 250 0515	
			415 0028 11	Volante bimasa	111 030 2605	
C 180 (122cv)	03.93 - 05.00	Motor M111.920 Caja	622 1667 00	RepSet		RepSet desde motor 027961
			122 0169 10	Placa	006 250 1104	
			322 0218 10	Disco	014 250 5103	Ø220mm - 26 estrias - rígido
			500 0330 10	Rod. de embrague	002 250 0515	
			415 0040 10	Volante bimasa	111 030 3705	
C 180 (122cv)	03.93 - 05.00	Motor M111.920 Caja	622 2154 00	RepSet		RepSet desde motor 154486
			122 0212 10	Placa	006 250 3504	
			322 0268 10	Disco	015 250 4703	Ø215mm - 26 estrias - rígido
			500 0330 10	Rod. de embrague	002 250 0515	
			415 0200 10	Volante bimasa	111 030 4205	
C 200 (136cv)	01.94 - 05.00	Motor M111.941 Caja	622 1667 00	RepSet		RepSet hasta motor 022584
			122 0169 10	Placa	006 250 1104	
			322 0218 10	Disco	014 250 5103	Ø220mm - 26 estrias - rígido
			500 0330 10	Rod. de embrague	002 250 0515	
			415 0040 10	Volante bimasa	111 030 3705	
C 200 (136cv)	01.94 - 05.00	Motor M111.941 Caja	622 2154 00	RepSet		RepSet desde motor 022585
			122 0212 10	Placa	006 250 3504	
			322 0268 10	Disco	015 250 4703	Ø215mm - 26 estrias - rígido
			500 0330 10	Rod. de embrague	002 250 0515	
			415 0200 10	Volante bimasa	111 030 4205	
C 240 (170cv)	06.97 - 05.00	Motor M112.910 Caja	623 2155 00	RepSet		RepSet desde motor 021705
			123 0256 10	Placa	006 250 3604	
			323 0417 10	Disco	015 250 4803	Ø228mm - 26 estrias - rígido
			500 0330 10	Rod. de embrague	002 250 0515	
			415 0132 10	Volante bimasa	112 030 0605	

					Número original	
---	---	---	---	---	-----------------	---

## MERCEDES BENZ (continuación)

### Clase E

E 200 (136cv)	06.93 - 03.98	Motor M111.940 Caja	623 0559 00	RepSet	124 250 0101	RepSet hasta motor 034533
			123 0113 10	Placa	005 250 0004	
			323 0197 12	Disco	013 250 4803	Ø228mm - 26 estrias - rígido
			500 0330 10	Rod. de embrague	002 250 0515	
			415 0028 11	Volante bimasa	111 030 2605	
E 200 (136cv)	06.93 - 03.98	Motor M111.940 Caja	622 1667 00	RepSet		RepSet hasta motor 064330
			122 0169 10	Placa	006 250 1104	
			322 0218 10	Disco	014 250 5103	Ø220mm - 26 estrias - rígido
			500 0330 10	Rod. de embrague	002 250 0515	
			415 0040 10	Volante bimasa	111 030 3705	
E 200 (136cv)	06.93 - 03.98	Motor M111.940 Caja	622 2154 00	RepSet		RepSet desde motor 064331
			122 0212 10	Placa	006 250 3504	
			322 0268 10	Disco	015 250 4703	Ø215mm - 26 estrias - rígido
			500 0330 10	Rod. de embrague	002 250 0515	
			415 0200 10	Volante bimasa	111 030 4205	
E 200 Diesel (75cv)	06.93 - 06.95	Motor OM 601.912 Caja	622 1670 00	RepSet		Placa, disco y rod. embrague
			122 0168 10	Placa	006 250 5604	
			322 0091 17	Disco	013 250 4703	Ø215mm - 26 estrias - preamort.
			500 0744 10	Rod. de embrague	001 250 9015	
E 240 (170cv)	06.97 - 08.00	Motor M112.911 Caja	623 2155 00	RepSet		RepSet hasta chasis A 962231
			123 0256 10	Placa	006 250 3604	
			323 0417 10	Disco	015 250 4803	Ø228mm - 26 estrias - rígido
			500 0330 10	Rod. de embrague	002 250 0515	
			415 0132 10	Volante bimasa	112 030 0605	
E 300 TE TDI (136cv)	06.93 - 06.96	Motor OM 603.960 Caja	623 0559 00	RepSet	124 250 0101	RepSet hasta motor 034533
			123 0113 10	Placa	005 250 0004	
			323 0197 12	Disco	013 250 4803	Ø228mm - 26 estrias - rígido
			500 0330 10	Rod. de embrague	002 250 0515	
			415 0014 11	Volante bimasa	605 030 3305	

					Número original	
---	---	---	---	---	-----------------	---

## MERCEDES BENZ (continuación)

### Clase E (continuación)

E 320 (220cv)	06.93 - 06.97	Motor M104.992 Caja	624 0543 00	RepSet		Placa, disco y rod. embrague
			124 0075 10	Placa	005 250 2604	
			324 0198 10	Disco	000 252 0005	Ø240mm - 26 estrias - rígido
			500 0330 10	Rod. de embrague	002 250 0515	
			415 0023 11	Volante bimasa	104 030 1205	

### Clase S

S 320 (220cv)	06.93 - 06.97	Motor M104.992 Caja	624 0543 00	RepSet		Placa, disco y rod. embrague
			124 0075 10	Placa	005 250 2604	
			324 0198 10	Disco	000 252 0005	Ø240mm - 26 estrias - rígido
			500 0330 10	Rod. de embrague	002 250 0515	
			415 0023 11	Volante bimasa	104 030 1205	

### CLK/SLK

200 Kompressor 230 Kompressor (193cv)	09.96 - 06.00	Motores M111.944 M111.975 Caja	624 2158 00	RepSet		Placa, disco y rod. embrague
			124 0197 11	Placa	000 252 2111	
			324 0191 10	Disco	015 250 4903	Ø240mm - 26 estrias - rígido
			500 0330 10	Rod. de embrague	002 250 0515	
			415 0062 10	Volante bimasa	111 030 4005	

### MB 180

180 Diesel	01.91 - 12.96	Motor OM 616.963 Caja	623 0676 10	RepSet		
			123 0184 10	Placa	631 250 0404	
			323 0316 10	Disco	631 250 0403	Ø228mm - 23 estrias - preamort.
			500 0450 20	Rod. de embrague	631 250 0115	

### Sprinter

2.5 Diesel (95/115cv) Modelos 310 / 312 / 410	01.97 - 12.02	Motor OM 014 (Maxion) Caja	624 3029 00	RepSet		Placa, disco y rod. embrague
			124 0249 11	Placa	006 250 2404	
			324 0189 10	Disco	690 250 74 03	Ø240mm - 26 estrias - preamort.
			500 0330 10	Rod. de embrague	002 250 0515	



**MERCEDES BENZ (continuación)**

**Sprinter (continuación)**

2.2 CDI (109/129cv) Modelos 311 / 313 / 314	01.02-	Motor OM 611 Caja	624 3148 09	RepSet	020 250 1201	RepSet hasta chasis R636764
			124 0311 10	Placa		Placa autoajustable SAC.
			324 0255 10	Disco		Ø240mm - 26 estrias - preamort.
			510 0035 10	Actuador hidráulico	000 254 2508	
			624 3148 33	RepSet Pro		
			624 3182 09	RepSet	020 250 2901	RepSet desde chasis R636765
			124 0355 10	Placa	000 252 5811	Placa autoajustable SAC.
			324 0255 10	Disco	000 252 5205	Ø240mm - 26 estrias - preamort.
			510 0035 10	Actuador hidráulico	000 254 2508	
			624 3182 33	RepSet Pro		Placa, disco y actuador hid.
			415 0239 10	Volante bimasa	611 030 2005	Vol.bim. desde chasis R636765
			600 0056 00	RepSet DMF		Incluye placa, disco, actuador hidráulico, volante bimasa y tornillos.
2.1 CDI (150 CV) Modelos 415 / 515		Motor OM 651	624 3247 19	RepSet	025 250 7001	
				Placa		Placa autoajustable SAC.
				Disco		Ø240mm
			510 0035 10	Actuador hidráulico	000 254 25 08	
			624 3247 33	RepSet Pro		Placa, disco y actuador hid.
			415 0555 10	Volante bimasa	651 030 5105	

**Vito/Viano**

2.2 CDI (82/122cv) Modelos 108 / 110 / 112	03.99 - 07.03	Motores OM 611.980 OM 611A OM 611LA Caja	624 3109 09	RepSet	019 250 2201	Placa y disco
						Placa autoajustable
			510 0036 10	Actuador hidráulico	000 254 1808	
			415 0136 10	Volante bimasa	611 030 1705	
2.2 CDI (150cv)	09.03 -	Motor OM 646.982 Caja	624 3162 09	RepSet		Placa y disco
						Placa autoajustable
			510 0035 10	Actuador hidráulico	000 254 2508	
2.3 (143cv)	12.96 - 07.03	Motor M111.978 Caja	624 3012 00	RepSet	019 250 6201	RepSet desde chasis 000834
			124 0205 10	Placa	006 250 6504	
			324 0220 10	Disco	016 250 9203	Ø240mm - 26 estrias - rígido
			500 0330 10	Rod. de embrague	002 250 0515	
			415 0060 10	Volante bimasa	111 030 4405	

					Número original	
---	---	---	---	---	-----------------	---

## MERCEDES BENZ (continuación)

### Vito/Viano (continuación)

2.3 TD (98cv)	03.97 - 07.03	Motor OM 601.970 Caja	624 3012 00	RepSet	019 250 6201	Placa, disco y rod. embrague
			124 0205 10	Placa	006 250 6504	
			324 0220 10	Disco	016 250 9203	Ø240mm - 26 estrias - rígido
			500 0330 10	Rod. de embrague	002 250 0515	
			415 0117 10	Volante bimasa	601 030 1905	

## MINI

### Cooper

1.6 16v (115cv)	07.04 -	Motor W10B16A Caja	620 3130 00	RepSet	21 20 7 561 754	Placa, disco y rod. embrague
1.6 16v (120cv)	03.07 -	Motor N12B16A Caja	620 3147 00	RepSet	21 20 7 572 842	Placa, disco y rod. embrague
S 1.6 16v (170cv)	07.04 -	Motor W11B16A Caja	622 3046 00	RepSet	21 21 7 548 881	Placa, disco y rod. embrague
			122 0277 10	Placa	21 21 7 532 095	
			322 0333 10	Disco	21 21 7 527 827	Ø216mm - 14 estrias - rígido
			500 0352 10	Rod. de embrague	21 51 7 547 077	
			415 0176 10	Volante bimasa	21 20 7 532 057	

## MITSUBISHI

### Colt

1.6 16v GLXi (113cv)	04.92 - 04.96	Motor 4G92 Caja	620 1854 60	RepSet	RL 210 105	
			120 0130 10	Placa	MD 770 041	
			320 0030 10	Disco	MD 701 167	Ø200mm - 20 estrias - amort.sim
			500 0237 10	Rod. de embrague	MD 706 180	
1.8 16v GTI (140cv)	04.92 - 12.97	Motor 4G93 Caja	622 0926 60	RepSet	RL 210 104	
			122 0132 10	Placa	MD 749 760	
			322 0156 10	Disco	MD 771 230	Ø215mm - 20 estrias - amort.sim
			500 0237 10	Rod. de embrague	MD 706 180	



					Número original	
---	---	---	---	---	-----------------	---

## MITSUBISHI (continuación)

### Eclipse

2.0 16v GS (150cv)	04.91 - 11.95	Motor 4G63 Caja	622 0926 60	RepSet	RL 210 104	
			122 0132 10	Placa	MD 749 760	
			322 0156 10	Disco	MD 771 230	Ø215mm - 20 estrias - amort.sim
			500 0237 10	Rod. de embrague	MD 706 180	

### Galant

2.0 16v S. Saloon (138cv)	11.92 - 11.97	Motor 4G63 Caja	622 0926 60	RepSet	RL 210 104	
			122 0132 10	Placa	MD 749 760	
			322 0156 10	Disco	MD 771 230	Ø215mm - 20 estrias - amort.sim
			500 0237 10	Rod. de embrague	MD 706 180	
2.0 V6 24v (150cv)	11.92 - 12.97	Motor 6A12 Caja	623 1863 60	RepSet		
			123 0239 60	Placa	MD 749 763	
			323 0244 10	Disco	MD 770 839	Ø225mm - 20 estrias - amort.sim
			500 0237 10	Rod. de embrague	MD 706 180	
2.0 8v TD GLS (90cv)	11.92 - 12.97	Motor 4D68T Caja	623 1863 60	RepSet		
			123 0239 60	Placa	MD 749 763	
			323 0244 10	Disco	MD 770 839	Ø225mm - 20 estrias - amort.sim
			500 0237 10	Rod. de embrague	MD 706 180	

### Lancer

1.6 16v GLXi (105cv)	01.96 - 12.04	Motor 4G92 Caja	620 1854 60	RepSet	RL 210 105	
			120 0130 10	Placa	MD 770 041	
			320 0030 10	Disco	MD 701 167	Ø200mm - 20 estrias - amort.sim
			500 0237 10	Rod. de embrague	MD 706 180	
1.8 16v GTI (140cv)	11.92 - 11.97	Motor 4G93 Caja	622 0926 60	RepSet	RL 210 104	
			122 0132 10	Placa	MD 749 760	
			322 0156 10	Disco	MD 771 230	Ø215mm - 20 estrias - amort.sim
			500 0237 10	Rod. de embrague	MD 706 180	

### L-200

2.5 D aspirado 2.5 TD (87cv) 4x2 4x4	01.90 - 12.04	Motor Caja	623 3050 00	RepSet		Placa, disco y rod. embrague
			123 0443 10	Placa	CK210006	
			323 0664 10	Disco	CK210005	Ø225mm - 23 estrias - preamort.
			500 0416 10	Rod. de embrague	MR 430 858	

					Número original	
---	---	---	---	---	-----------------	---

### MITSUBISHI (continuación)

#### L-200 (continuación)

2.5 TD Sport (121cv) 4x2 4x4	01.05 -	Motor Caja	623 3183 00	RepSet		Placa, disco y rod. embrague
			123 0444 10	Placa		
			323 0664 10	Disco	CK210005	Ø225mm - 23 estrias - preamort.
			500 0416 10	Rod. de embrague		

#### L-300

2.5 D aspirado 2.5 TD (87cv) 4x2 4x4	01.90 - 12.01	Motor Caja	623 3050 00	RepSet		Placa, disco y rod. embrague
			123 0443 10	Placa	CK210006	
			323 0664 10	Disco	CK210005	Ø225mm - 23 estrias - preamort.
			500 0416 10	Rod. de embrague	MR 430 858	

#### Montero

2.5 TDI (100cv)	10.92 - 08.00	Motor 4D56TD Caja M011S5	623 1791 60	RepSet		
			123 0241 10	Placa	MR 453 071	
			323 0394 10	Disco	MR 196 313	Ø225mm - 23 estrias - amort.sim
			500 0416 10	Rod. de embrague	MR 430 858	
2.8 TDI (125cv)	06.94 - 04.00	Motor 4M40 Caja	625 2046 60	RepSet		
			125 0085 60	Placa	MR 317 682	Placa de tirar.
			325 0165 60	Disco	MR 336 071	Ø250mm - 23 estrias - amort.sim
			500 0726 60	Rod. de embrague	MR 145 619	
3.2 TDI DI- D(165cv)	10.01 -	Motor 4M41 Caja	628 3172 00	RepSet		Placa, disco y rod. embrague
				Placa		
				Disco		
				Rod. de embrague		
3.5 V6 24v (210cv)	06.94 - 04.00	Motor 6G74 Caja	625 1799 60	RepSet		
			125 0085 60	Placa	MR 317 682	Placa de tirar.
			325 0164 60	Disco	MR 980 279	Ø250mm - 23 estrias - amort.sim
			500 0726 60	Rod. de embrague	MR 145 619	

#### Space Wagon

1.8 16v GLX (122cv) 2.0 16v GLXi (136cv)	10.91 - 10.98	Motor 4G63 Caja	622 0926 60	RepSet	RL 210 104	
			122 0132 10	Placa	MD 749 760	
			322 0156 10	Disco	MD 771 230	Ø215mm - 20 estrias - amort.sim
			500 0237 10	Rod. de embrague	MD 706 180	



**NISSAN**

**Frontier**

2.5 dCi (171cv)	2006-2009	Motor YD25 DDTi	<b>600 0209 00</b>	RepSet DMF		Placa, disco, actuador y volante bimasa.
			415 0363 11	Volante bimasa		
			500 1000 10	Actuador hidráulico		
			626 3077 00	RepSet SAC		Autoajustable
2.8 TDi (132cv)	06.02 -	Motor MWM Srpint 4,07 TCA Caja	<b>626 3019 09</b>	RepSet		Placa y disco
			126 0009 10	Placa	32100 - 65360	Placa autoajustable SAC
			326 0011 10	Disco	30100 - 65310	Ø258mm - 10 estrias - amort.sim
			415 0381 10	Volante bimasa	123106S310	

**Pathfinder**

2.5 dCi (174cv)	2005-2009	Motor YD25 DDTi	<b>600 0209 00</b>	RepSet DMF		Placa, disco, actuador y volante bimasa.
			415 0363 11	Volante bimasa		
			500 1000 10	Actuador hidráulico		
			626 3077 00	RepSet SAC		Autoajustable
2.5 dCi (163cv)	2005-2009	Motor YD25 DDTi	<b>600 0209 00</b>	RepSet DMF		Placa, disco, actuador y volante bimasa.
			415 0363 11	Volante bimasa		
			500 1000 10	Actuador hidráulico		
			626 3077 00	RepSet SAC		Autoajustable
3.3 V6 (150/170cv)	09.97 - 12.04	Motor VG33E Caja	<b>625 2409 00</b>	RepSet		Placa, disco y rod. embrague
			125 0067 10	Placa	30210-21P00	
			325 0135 10	Disco	30100-22P60	Ø250mm - 24 estrias - amort.sim
			500 0463 60	Rod. de embrague	30502-W1701	

**Patrol**

2.8 TD (116cv)	06.89 - 11.95	Motor A428 Caja	<b>624 1270 00</b>	RepSet	30001-G9825	Placa, disco y rod. embrague
			124 0062 10	Placa	1620 5050	
			324 0066 16	Disco		Ø241mm - 10 estrias - amort.sim
			500 0670 30	Rod. de embrague	16300 192.0	
2.8 TD (116cv)	09.88 - 03.96	Motor RD28T Caja	<b>624 2334 60</b>	RepSet	30001-G9827	
			124 0046 10	Placa	30210-VB300	
			324 0123 10	Disco	30100-G9808	Ø240mm - 24 estrias - amort.sim
			500 0730 60	Rod. de embrague	30502-V6200	



### NISSAN (continuación)

#### Pick Up

2.4 12v (124cv)	04.92 - 09.95	Motor KA24E Caja	624 0299 60	RepSet	30001-T8194	
			124 0046 10	Placa	30210-VB300	
			324 0031 10	Disco	30100-V0718	Ø240mm - 24 estrias - amort.sim
			500 0191 60	Rod. de embrague	30502-21000	
2.4 12v 4WD (127cv)	09.95 - 02.98	Motor KA24E Caja	624 2775 00	RepSet		Placa, disco y rod. embrague
			124 0046 10	Placa	30210-VB300	
			324 0031 10	Disco	30100-V0718	Ø240mm - 24 estrias - amort.sim
			500 0463 60	Rod. de embrague	30502-45P00	

#### Primera

2.0 16v (115cv)	10.97 - 12.02	Motor SR20DE Caja RS- 5F32A	622 2364 00	RepSet		Placa, disco y rod. embrague
			122 0226 11	Placa	30210-2F220	
			322 0289 10	Disco	30100-3J102	Ø215mm - 18 estrias - amort.sim
			500 0521 10	Rod. de embrague	30502-53J05	

#### Terrano II

2.7 TD SE (125cv)	05.96 - 12.05	Motor TD27TI Caja	625 2228 00	RepSet	30001-7F025	Placa, disco y rod. embrague
				Placa		
				Disco		
				Rod. de embrague		

#### Tiida

1.8 (126 CV)	01.06 -	Motor MR18DE	623 3419 09	RepSet		Placa, disco y actuador hid.
			123 0569 10	Placa	30210 ED 80A	
			323 0765 10	Disco	30100 ED 80A	Ø 225mm - 21 estrias simple
			510 0164 10	Actuador hidráulico	3062 062 99R	
			623 3419 33	RepSet Pro		Placa, disco y actuador hid.
			415 0409 10	Volante bimasa	12310 - ET000	

#### X-Terra

2.8 TDi (132cv)	06.02 - 12.09	Motor MWM Srpint 4,07 TCA Caja	626 3019 09	RepSet		Placa y disco
			126 0009 10	Placa	32100 - 65360	Placa autoajustable SAC
			326 0011 10	Disco	30100 - 65310	Ø258mm - 10 estrias - amort.sim
			415 0381 10	Volante bimasa	123106S310	



## NISSAN (continuación)

### X-Trail

2.2 dci 4x4 (136cv)	12.03 - 12.07	Motor Caja	624 3313 00	RepSet		Placa, disco y rod. embrague
			124 0391 10	Placa	30210-EQ010	
			324 0373 10	Disco	30100-EQ010	Ø240mm - 24 estrias - rígido
			500 0751 60	Rod. de embrague	30502-1W716	
			415 0231 10	Volante bimasa	12310-AW400	
2.5 16v (180cv)	12.03 - 12.07	Motor QR25DE	415 0153 10	Volante bimasa	12310-8H301	

## PEUGEOT

### 106

1.1i (60cv) 1.4i (75cv)	11.97 - 12.03	Motores HDZ(TU1M) HFX(TU1JP) KFW (TU3JP) Caja	618 3051 00	RepSet		Placa, disco y rod. embrague
			118 0175 10	Placa		
			318 0165 10	Disco	96 307 928 80	Ø180mm - 18 estrias - amort.sim
			500 0742 10	Rod. de embrague	96 307 932 80	
1.5 D (55cv)	11.97 - 12.03	Motores VJY(TUD5) VJZ(TUD5) Caja	618 1076 00	RepSet	2004.N9	Placa, disco y rod. embrague
			118 0132 10	Placa	96 177 872 80	
			318 0157 10	Disco	96 226 482 80	Ø180mm - 18 estrias - preamort
			500 0327 10	Rod. de embrague	91 537 419	
1.6 8v (88cv)	11.97 - 12.03	Motores NFW (TU5J2) Caja	620 1612 00	RepSet	2051.26	Placa, disco y rod. embrague
			120 0189 10	Placa	2004.W4	
			320 0248 10	Disco	2055.N2	Ø200mm - 18 estrias - amort.sim
			500 0742 10	Rod. de embrague	96 307 932 80	
1.6 16v S16 (115cv)	11.97 - 12.03	Motores NFX (TU5J4) NFZ (TU5JP) Caja	620 3084 00	RepSet	2050.H5	Placa, disco y rod. embrague
			120 0261 10	Placa		
			320 0345 10	Disco		
			500 0742 10	Rod. de embrague	96 307 932 80	

### 205

1.1 8v (60cv)	07.89 - 09.97	Motor HDZ(TU1M) Caja	618 1693 00	RepSet	2050.03	Placa, disco y rod. embrague
			118 0136 10	Placa	91 501 766	
			318 0120 10	Disco	91 519 852	Ø180mm - 18 estrias - amort.sim
			500 0327 10	Rod. de embrague	2041.42	
1.4 8v (75cv)	01.92 - 12.98	Motor KDY (TU3M) Caja	618 1693 00	RepSet	2050.03	Placa, disco y rod. embrague
			118 0136 10	Placa	91 501 766	
			318 0120 10	Disco	91 519 852	Ø180mm - 18 estrias - amort.sim
			500 0327 10	Rod. de embrague	2041.42	



## PEUGEOT (continuación)

### 205 (continuación)

1.6 8v CTI (115cv)	03.91 - 09.98	Motor B1E (XU51C) Caja BE3	620 1148 00	RepSet	2050.13	Placa, disco y rod. embrague
			120 0106 11	Placa	2004.V9	
			320 0203 10	Disco	2055.R2	Ø200mm - 18 estrias - amort.sim
			500 0327 10	Rod. de embrague	2041.42	
1.8 D (60cv)	03.91 - 12.98	Motor 161A (XUD7) Caja BE3/5	620 1150 00	RepSet	2050.G5	Placa, disco y rod. embrague
			120 0106 11	Placa	2004.V9	
			320 0209 10	Disco	2055.Q4	Ø200mm - 18 estrias - amort.sim
			500 0327 10	Rod. de embrague	2041.42	
1.9 8v GTI / CTI (130cv)	07.89 - 09.98	Motor B6B (XU9JA) DFZ (XU9JAZ) Caja	620 1148 00	RepSet	2050.13	Placa, disco y rod. embrague
			120 0106 11	Placa	2004.V9	
			320 0203 10	Disco	2055.R2	Ø200mm - 18 estrias - amort.sim
			500 0327 10	Rod. de embrague	2041.42	

### 206

1.4 8v (75cv)	06.99 -	Motores KFW (TU3JP) KFX (TU3JP) Caja	618 3051 00	RepSet		Placa, disco y rod. embrague
			118 0175 10	Placa		
			318 0165 10	Disco	96 307 928 80	Ø180mm - 18 estrias - amort.sim
			500 0742 10	Rod. de embrague	96 307 932 80	
1.6 8v (88cv)	06.99 - 12.00	Motores NFZ (TU5JP) Caja	620 1612 00	RepSet	2051.26	Placa, disco y rod. embrague
			120 0189 10	Placa	2004.W4	
			320 0248 10	Disco	2055.N2	Ø200mm - 18 estrias - amort.sim
			500 0742 10	Rod. de embrague	96 307 932 80	
1.6 16v (110cv)	09.00 - 12.09	Motor NFU (TU5JP4) Caja	620 3084 00	RepSet	2050.H5	Placa, disco y rod. embrague
			120 0261 10	Placa		
			320 0345 10	Disco		
			500 0742 10	Rod. de embrague	96 307 932 80	
1.9 Diesel (70cv)	09.00 - 12.08	Motor WJZ (DW8) Caja	620 3081 00	RepSet	2051.G3	Placa, disco y rod. embrague
			120 0245 10	Placa	2004.X5	
			320 0342 10	Disco	2055.FZ	Ø200mm - 18 estrias - amort.sim
			500 0924 11	Rod. de embrague	96 834 980 80	
2.0 16v (138cv) 2.0 HDI (90cv)	01.00 - 12.08	Motor RFN (EW10J4) RHY (DW10TD) Caja	623 3043 00	RepSet	2051.G2	Placa, disco y rod. embrague
			123 0348 10	Placa	96 564 590 80	
			323 0515 10	Disco	96 612 216 80	Ø228mm - 18 estrias - preamort
			500 0924 11	Rod. de embrague	96 834 980 80	



## PEUGEOT (continuación)

207

1.4 8v (75cv)	01.08 -	Motor KFV (TU3JP) Caja	<b>618 3092 00</b>	RepSet	2050.J2	Placa, disco y rod. embrague
				Placa		
				Disco		Ø180mm - 18 estrias - amort.sim
				Rod. de embrague		
1.6 16v (110cv)	01.08 -	Motor NFU(TU5JP4) Caja	<b>620 3086 00</b>	RepSet	2050.P9	Placa, disco y rod. embrague
			120 0261 10	Placa	2004.AG	
			320 0345 10	Disco	2055.W1	Ø200mm - 18 estrias - amort.sim
			500 1039 10	Rod. de embrague	2041.68	
1.9 Diesel (70cv)	09.00 - 12.08	Motor WJZ (DW8) Caja	<b>620 3081 00</b>	RepSet	2051.G3	Placa, disco y rod. embrague
			120 0245 10	Placa	2004.X5	
			320 0342 10	Disco	2055.FZ	Ø200mm - 18 estrias - amort.sim
			500 0924 11	Rod. de embrague	96 834 980 80	
2.0 HDI (90cv)	01.00 - 12.08	Motor RHY (DW10TD) Caja	<b>623 3043 00</b>	RepSet	2051.G2	Placa, disco y rod. embrague
			123 0348 10	Placa	96 564 590 80	
			323 0515 10	Disco	96 612 216 80	Ø228mm - 18 estrias - preamort
			500 0924 11	Rod. de embrague	96 834 980 80	

306

1.6 8v (90cv)	01.95 - 12.00	Motores NFW (TU5JP) Caja	<b>620 1612 00</b>	RepSet	2051.26	Placa, disco y rod. embrague
			120 0189 10	Placa	2004.W4	
			320 0248 10	Disco	2055.N2	Ø200mm - 18 estrias - amort.sim
			500 0742 10	Rod. de embrague	96 307 932 80	
1.6 8v (90cv)	12.00 - 04.02	Motor NFT Caja	<b>620 3084 00</b>	RepSet	2050.H5	Placa, disco y rod. embrague
			120 0261 10	Placa		
			320 0345 10	Disco		
			500 0742 10	Rod. de embrague	96 307 932 80	
1.8 8v (103cv) 1.8 16v (112cv)	01.95 - 12.03	Motores LFY (XU7JP4) LFZ (XU7JP) Cajas BE3/5 BE3R	<b>620 1148 00</b>	RepSet	2050.13	Placa, disco y rod. embrague
			120 0106 11	Placa	2004.V9	
			320 0203 10	Disco	2055.R2	Ø200mm - 18 estrias - amort.sim
			500 0327 10	Rod. de embrague	2041.42	
			<b>620 3049 00</b>	RepSet	2051.93	Placa, disco y rod. embrague
			120 0245 10	Placa	2004.X5	
			320 0318 10	Disco	2055.R4	Ø200mm - 18 estrias - preamort
			500 0742 10	Rod. de embrague	96 307 932 80	



**PEUGEOT (continuación)**

**306 (continuación)**

1.9 D (70cv)	01.95 - 12.98	Motor XUD9 Caja BE3/5	620 1150 00	RepSet	2050.G5	Placa, disco y rod. embrague
			120 0106 11	Placa	2004.V9	
			320 0209 10	Disco	2055.Q4	Ø200mm - 18 estrias - amort.sim
			500 0327 10	Rod. de embrague	2041.42	
1.9 TD (90cv)	01.99 - 12.01	Motor DHY (XU9DTE) Caja BE3/5	622 1608 00	RepSet	2055.99	Placa de tirar.
			122 0176 20	Placa	2004.J3	
			322 0169 10	Disco	2055.S4	Ø215mm - 18 estrias - preamort
			323 0169 10	Rod. de embrague		
2.0 8v (125cv)	01.94 - 12.02	Motor XU10J2 Caja BE3/5	622 2300 00	RepSet	2050.T3	Placa, disco y rod. embrague
			122 0224 10	Placa		
			322 0284 10	Disco		Ø216mm - 18 estrias - preamort
			500 0327 10	Rod. de embrague	2041.42	
2.0 HDi (90cv)	01.00 - 12.03	Motor RHY (DW10TD) Caja BE3R	623 3076 00	RepSet	2050.77	Placa, disco y rod. embrague
			123 0348 10	Placa	2004.X2	
			323 0515 10	Disco	2055.FY	Ø228mm - 18 estrias - preamort
			500 0742 10	Rod. de embrague	2041.50	

**307**

1.6 16v (110cv)	03.01 -	Motor NFU(TU5JP4) Caja BE4/5	620 3086 00	RepSet	2050.P9	Placa, disco y rod. embrague
			120 0261 10	Placa	2004.AG	
			320 0345 10	Disco	2055.W1	Ø200mm - 18 estrias - amort.sim
			500 1039 10	Rod. de embrague	2041.68	
2.0 16v (138cv)	03.01 -	Motor RFN (EW10J4) Caja BE4R/5	623 3043 00	RepSet	2051.G2	Placa, disco y rod. embrague
			123 0348 10	Placa	96 564 590 80	
			323 0515 10	Disco	96 612 216 80	Ø228mm - 18 estrias - preamort
			500 0924 11	Rod. de embrague	96 834 980 80	
2.0 HDi (90cv)	03.01 -	Motor RHY (DW10TD) Caja BE4R/5	623 3043 00	RepSet	2051.G2	Placa, disco y rod. embrague
			123 0348 10	Placa	96 564 590 80	
			323 0515 10	Disco	96 612 216 80	Ø228mm - 18 estrias - preamort
			500 0924 11	Rod. de embrague	96 834 980 80	
2.0 HDi (110cv)	03.02-	Motor (DW10EATED) Caja BE4R	623 3199 00	RepSet		
				Placa	2050.J0	
				Disco	2052.09	
				Rod. de embrague	2050.Q2	



					Número original	
---	---	---	---	---	-----------------	---

## PEUGEOT (continuación)

308						
1.6 Hdi (115 CV)	01.12 -	Motor DV6TED4	623 3241 09	RepSet	2052.F2	Placa, disco y Rod. de embrague
				Placa		
				Disco		
				Rod. de embrague		
			510 0129 10	Actuador hidráulico	2041.95	
			623 3241 33	RepSet Pro		Placa, disco y actuador hid.
1.6 Hdi (112cv)	11.09 -	Motor 9HR (DV6C)	415 0493 10	Volante bimasa	0532.T4 0532.X5	
2.0 N (143 CV)	02.2012 -	Motor EW10A	623 3043 00	RepSet	2052.P9	Placa, disco y Rod. de embrague
			123 0348 10	Placa		
			323 0515 10	Disco		Ø228mm - 18 estrias - preamort
			500 0924 11	Rod. de embrague	2041.A7	
405						
1.6 8v (90cv) GL / GLi 1.8 8v (103cv)	05.92 - 12.02	Motores XU52C (carburador) XU7JP / XU5M (inyección) Caja BE3/5	620 1148 00	RepSet	2050.13	Placa, disco y rod. embrague
			120 0106 11	Placa	2004.V9	
			320 0203 10	Disco	2055.R2	Ø200mm - 18 estrias - amort.sim
			500 0327 10	Rod. de embrague	2041.42	
1.9 8v SR (110cv) 1.9 8v SRi (123cv)	05.92 - 12.98	Motores XU92C (carburador) XU9J2 (inyección) Caja BE3/5	620 1148 00	RepSet	2050.13	Placa, disco y rod. embrague
			120 0106 11	Placa	2004.V9	
			320 0203 10	Disco	2055.R2	Ø200mm - 18 estrias - amort.sim
			500 0327 10	Rod. de embrague	2041.42	
1.9 D (70cv)	01.95 - 12.02	Motor XUD9 Caja BE3/5	620 1150 00	RepSet	2050.G5	Placa, disco y rod. embrague
			120 0106 11	Placa	2004.V9	
			320 0209 10	Disco	2055.Q4	Ø200mm - 18 estrias - amort.sim
			500 0327 10	Rod. de embrague	2041.42	
1.9 TD (90cv)	01.96 - 12.02	Motor DHY (XU9DTE) Caja BE3/5	622 1608 00	RepSet	2055.99	Placa de tirar.
			122 0176 20	Placa	2004.J3	
			322 0169 10	Disco	2055.S4	Ø215mm - 18 estrias - preamort
				Rod. de embrague		
2.0 8v SRi/STi (125cv)	01.94 - 12.02	Motor XU10J2 Caja BE3/5	622 2300 00	RepSet	2050.T3	Placa, disco y rod. embrague
			122 0224 10	Placa		
			322 0284 10	Disco		Ø216mm - 18 estrias - preamort
			500 0327 10	Rod. de embrague	2041.42	

					Número original	
---	---	---	---	---	-----------------	---

## PEUGEOT (continuación)

### 405 (continuación)

2.0 16v Mi16 (155cv)	08.92 - 12.95	Motores RFT (XU10J4) RFY (XU10J4Z) Caja BE3/5	622 1608 00	RepSet	2055.99	Placa de tirar.
			122 0176 20	Placa	2004.J3	
			322 0169 10	Disco	2055.S4	Ø215mm - 18 estrias - preamort
				Rod. de embrague		

### 406

1.8 8v (103cv) 1.8 16v (112cv)	01.95 - 12.04	Motores LFY (XU7JP4) LFZ (XU7JP) Cajas BE3/5 BE3R	620 1148 00	RepSet	2050.13	Placa, disco y rod. embrague
			120 0106 11	Placa	2004.V9	
			320 0203 10	Disco	2055.R2	Ø200mm - 18 estrias - amort.sim
			500 0327 10	Rod. de embrague	2041.42	
			620 3049 00	RepSet	2051.93	Placa, disco y rod. embrague
			120 0245 10	Placa	2004.X5	
			320 0318 10	Disco	2055.R4	Ø200mm - 18 estrias - preamort
			500 0742 10	Rod. de embrague	96 307 932 80	
1.8 16v (115cv)	10.00 - 12.04	Motor 6FZ (XU7JP4) Caja BE4R/5	623 3043 00	RepSet	2051.G2	Placa, disco y rod. embrague
			123 0348 10	Placa	96 564 590 80	
			323 0515 10	Disco	96 612 216 80	Ø228mm - 18 estrias - preamort
			500 0924 11	Rod. de embrague	96 834 980 80	
1.9 TD (90cv)	01.96 - 10.04	Motores DHY (XUD9TD) DHX (XUD9TD) Caja BE3/5	622 1608 00	RepSet	2055.99	Placa de tirar.
			122 0176 20	Placa	2004.J3	
			322 0169 10	Disco	2055.S4	Ø215mm - 18 estrias - preamort
				Rod. de embrague		
2.0 16v (132cv)	11.95 - 12.04	Motor RFV (XU10J4R) Caja BE3/5	622 1608 00	RepSet	2055.99	Placa de tirar.
			122 0176 20	Placa	2004.J3	
			322 0169 10	Disco	2055.S4	Ø215mm - 18 estrias - preamort
				Rod. de embrague		
2.0 16v (136cv)	01.99 - 12.04	Motor RFN (EW10J4) Caja BE4R/5	623 3043 00	RepSet	2051.G2	Placa, disco y rod. embrague
			123 0348 10	Placa	96 564 590 80	
			323 0515 10	Disco	96 612 216 80	Ø228mm - 18 estrias - preamort
			500 0924 11	Rod. de embrague	96 834 980 80	

					Número original	
---	---	---	---	---	-----------------	---

## PEUGEOT (continuación)

### 406 (continuación)

2.0 HDi (110cv)	05.99 - 12.05	Motor RHZ (DW10ATED) Caja BE4/5	623 3041 00	RepSet	2052.F1	Placa, disco y rod. embrague
			123 0352 10	Placa	2004.X4	Placa de tirar
			323 0514 10	Disco	2055.S3	Ø225mm - 21 estrias - rígido
			500 0760 10	Rod. de embrague	2041.69	
			415 0138 10	Volante bimasa	96 445 959 80	
			600 0048 00	RepSet DMF		Incluye placa, disco, rodamiento , volante bimasa y tornillos.
2.0 Turbo (147cv) 2.1 TD 12v (110cv)	01.96 - 12.04	Motores RGX (XU-10J2TE) P8C (XUD11BTE) Caja ML5T	624 2119 00	RepSet	2051.40	Placa, disco y rod. embrague
			124 0193 10	Placa	2004.T5	
			323 0423 10	Disco	2055.N9	Ø228mm - 21 estrias - preamort
			500 0760 10	Rod. de embrague	2041.69	

### 407

2.0 16v (136cv)	01.04 -	Motor RFJ (EW10J4) Caja BE4R/5	623 3043 00	RepSet	2051.G2	Placa, disco y rod. embrague
			123 0348 10	Placa	96 564 590 80	
			323 0515 10	Disco	96 612 216 80	Ø228mm - 18 estrias - preamort
			500 0924 11	Rod. de embrague	96 834 980 80	
2.0 HDI (136cv)	01.04 -	Motor RHR (DW10BTED4) Caja	624 3231 00	RepSet	2052.N2	Para volante con 13mm de cota
			124 0390 10	Placa		
			324 0407 10	Disco		
			BRU 0459C	Rod. de embrague		
			415 0225 10	Volante bimasa	96 467 356 80	Volante bimasa (cota 13mm)
			600 0140 00	RepSet DMF		Incluye placa, disco, rodamiento , volante bimasa y tornillos.
			624 3267 00	RepSet	2052.N4	Para volante con 15mm de cota
			124 0411 10	Placa		
			324 0434 10	Disco		
			BRU 0459C	Rod. de embrague		
			415 0320 10	Volante bimasa	96 643 620 80	Volante bimasa (cota 15mm)
			600 0136 00	RepSet DMF		Incluye placa, disco, rodamiento , volante bimasa y tornillos.

### 408

2.0 N (143 CV)	02.2012 -	Motor EW10A	623 3043 00	RepSet	2052.P9	Placa, disco y Rod. de embrague
			123 0348 10	Placa		
			323 0515 10	Disco		Ø228mm - 18 estrias - preamort
			500 0924 11	Rod. de embrague	2041.A7	

					Número original	
---	---	---	---	---	-----------------	---

## PEUGEOT (continuación)

### 504 / 505 / Pick Up

2.0 8v (99cv) 2.3 8v Diesel (70cv)	01.77 - 12.00	Motores XN1E (nafta) XD2 (diesel) Caja BA7	622 3020 10	RepSet		Adaptable para 2.0 8v(ver instr)
			122 0800 11	Placa	2004.401N	
			322 0074 12	Disco	2055.015N	Ø215mm - 10 estrias - preamort
			500 0989 20	Rod. de embrague	2041.27	
2.3 8v Turbodiesel (95cv)	08.87 - 12.98	Motor XDR3T Caja BA7	624 1441 00	RepSet		Placa, disco y rod. embrague
			124 0030 11	Placa	2004.A0	
			324 0050 10	Disco	2055.32	Ø235mm - 10 estrias - preamort
			500 0245 10	Rod. de embrague	2041.43	

### 605

2.0 8v SRi (121cv)	01.92 - 09.99	Motor XU10J2 Caja BE3	622 2300 00	RepSet	2050.T3	Placa, disco y rod. embrague
			122 0224 10	Placa		
			322 0284 10	Disco		Ø216mm - 18 estrias - preamort
			500 0327 10	Rod. de embrague	2041.42	
2.0 16v (132cv)	01.92 - 09.99	Motor XU10J4R Caja BE3	622 1608 00	RepSet	2055.99	Placa de tirar.
			122 0176 20	Placa	2004.J3	
			322 0169 10	Disco	2055.S4	Ø215mm - 18 estrias - preamort
				Rod. de embrague		
3.0 V6 12v (167cv) 3.0 V6 24v (200cv)	01.92 - 12.00	Motores UFZ (ZPJ) UKZ (ZPJ4/Z) Caja ME5T	624 0793 00	RepSet	2051.82	Placa, disco y rod. embrague
			124 0106 10	Placa	2004.J5	
			323 0165 16	Disco	2055.P4	Ø228mm - 21 estrias - preamort
			500 0462 30	Rod. de embrague	2041.47	

### 806

2.0 8v (123cv)	06.94 - 12.97	Motor U10J2 Caja BE3	622 0671 00	RepSet	2051.97	Placa, disco y rod. embrague
			122 0130 10	Placa	2004.J8	
			322 0169 10	Disco	2055.S4	Ø215mm - 18 estrias - preamort
			500 0327 10	Rod. de embrague	2041.42	
2.0 16v (136cv)	09.00 - 12.02	Motor RFJ (EW10J4) Caja BE4R	623 3043 00	RepSet	2051.G2	Placa, disco y rod. embrague
			123 0348 10	Placa	96 564 590 80	
			323 0515 10	Disco	96 612 216 80	Ø228mm - 18 estrias - preamort
			500 0924 11	Rod. de embrague	96 834 980 80	

					Número original	
--	--	--	--	--	-----------------	--

## PEUGEOT (continuación)

### 806 (continuación)

2.0 HDi (110cv)	08.99 - 12.02	Motor RHZ (DW10ATED) Caja BE4	623 3041 00	RepSet	2052.F1	Placa, disco y rod. embrague
			123 0352 10	Placa	2004.X4	Placa de tirar
			323 0514 10	Disco	2055.S3	Ø225mm - 21 estrias - rígido
			500 0760 10	Rod. de embrague	2041.69	
			415 0138 10	Volante bimasa	96 445 959 80	
			600 0048 00	RepSet DMF		Incluye placa, disco, rodamiento , volante bimasa y tornillos.

### 807

2.0 HDi (110cv)	01.04 -	Motor RHS (DW10ATED4) Caja ML5C	623 3041 00	RepSet	2052.F1	Placa, disco y rod. embrague
			123 0352 10	Placa	2004.X4	Placa de tirar
			323 0514 10	Disco	2055.S3	Ø225mm - 21 estrias - rígido
			500 0760 10	Rod. de embrague	2041.69	
			415 0138 10	Volante bimasa	96 445 959 80	
			600 0048 00	RepSet DMF		Incluye placa, disco, rodamiento , volante bimasa y tornillos.
2.0 Hdi (136 cv)	10.06-	Motor DW10ATED Caja BE4/5	624 3267 00	RepSet	2052.N4	Para volante con 15 mm de cota
			124 0411 10	Placa		
			324 0434 10	Disco		
			BRU 0459C	Rod. de embrague		
			415 0320 10	Volante bimasa	96 643 620 80	Volante Bimasa (15 mm de cota)
			600 0136 00	RepSet DMF		Incluye placa, disco, rodamiento , volante bimasa y tornillos.

### 3008

1.6 THP (156 cv)	01.12 -	Motor EP6CDT	623 3241 09	RepSet	2052.F2	Placa, disco y rod. de embrague
				Placa		
				Disco		Ø230mm
			510 0129 10	Actuador hidráulico	2041.95	
			623 3241 33	RepSet Pro		Placa, disco y actuador hid.
			415 0523 10	Volante bimasa	0532.T1	

### Boxer

2.5 D aspirado (85cv)	03.94 - 04.02	Motor T9A (DJ5) Caja ML5T	624 1930 00	RepSet	2051.74	Placa, disco y rod. embrague
			124 0106 10	Placa	2004.J5	
			323 0410 10	Disco	2055.T0	Ø229mm - 21 estrias - amort.sim
			500 0648 10	Rod. de embrague	2041.59	



## PEUGEOT (continuación)

### Boxer (continuación)

2.8 HDi (130cv)	01.06 -	Motor 814043S Caja MLGU	<b>624 3165 00</b>	RepSet	2050.N7	Placa, disco y rod. embrague
			124 0356 10	Placa		Placa de tirar
			324 0357 10	Disco		
			500 0732 10	Rod. de embrague		

### Expert

1.9 D (70cv)	01.98 - 12.05	Motor D9B (XUD9TE) Caja BE3	<b>622 3042 00</b>	RepSet	2051.68	Placa, disco y rod. embrague
			122 0263 10	Placa	96 320 652 80	
			322 0164 10	Disco	2055.F7	Ø216mm - 18 estrias - preamort
			500 0742 10	Rod. de embrague	2041.50	
2.0 HDi (136cv)	01.04 -	Motor RHR (DW10BTED4) Caja BE4	<b>624 3231 00</b>	Rep Set	2052.N2	Para volante con 13mm de cota
			124 0390 10	Placa		
			324 0407 10	Disco		
			BRU 0459C	Rod. de embrague		
			415 0225 10	Volante bimasa	96 467 356 80	Volante bimasa (cota 13mm)
			<b>600 0140 00</b>	RepSet DMF		Incluye placa, disco, rodamiento , volante bimasa y tornillos.
			<b>624 3267 00</b>	Rep Set	2052.N4	Para volante con 15mm de cota
			124 0411 10	Placa		
			324 0434 10	Disco		
			BRU 0459C	Rod. de embrague		
			415 0320 10	Volante bimasa	96 643 620 80	Volante bimasa (cota 15mm)
<b>600 0136 00</b>	RepSet DMF		Incluye placa, disco, rodamiento , volante bimasa y tornillos.			

### Partner

1.4 8v (75cv)	04.02 -	Motor TU3JP Caja BE3	<b>620 3084 00</b>	RepSet	2050.H5	Placa, disco y rod. embrague
			120 0261 10	Placa		
			320 0345 10	Disco		
			500 0742 10	Rod. de embrague	96 307 932 80	
1.6 HDi (90cv)	03.10 -	Motor 9HX (DV6ATED4) Caja BE3	<b>624 3218 00</b>	RepSet		Placa, disco y rod. embrague
			124 0376 10	Placa		
			324 0389 10	Disco		Ø235mm - 18 estrias - preamort
			500 0924 11	Rod. de embrague	96 834 980 80	

					Número original	
---	---	---	---	---	-----------------	---

## PEUGEOT (continuación)

### Partner (continuación)

1.8 8v (90cv)	01.97 - 12.03	Motor LFX (XU7JB) Cajas BE3/5 BE3R	620 1148 00	RepSet	2050.13	Placa, disco y rod. embrague
			120 0106 11	Placa	2004.V9	
			320 0203 10	Disco	2055.R2	Ø200mm - 18 estrias - amort.sim
			500 0327 10	Rod. de embrague	2041.42	
			620 3049 00	RepSet	2051.93	Placa, disco y rod. embrague
			120 0245 10	Placa	2004.X5	
			320 0318 10	Disco	2055.R4	Ø200mm - 18 estrias - preamort
			500 0742 10	Rod. de embrague	96 307 932 80	
1.9 D (71cv)	01.98 -	Motores XUD9A DW8D Cajas BE3/5 BE3R	620 1150 00	RepSet	2050.G5	RepSet hasta el 12.98
			120 0106 11	Placa	2004.V9	
			320 0209 10	Disco	2055.Q4	Ø200mm - 18 estrias - amort.sim
			500 0327 10	Rod. de embrague	2041.42	
			620 3096 00	RepSet	2050.X0	Placa, disco y rod. embrague
			120 0245 10	Placa	2004.X5	
			320 0342 10	Disco	2055.W2	Ø200mm - 18 estrias - amort.sim
			500 0742 10	Rod. de embrague	96 307 932 80	

## PROTON

### 416

1.6 16v GLXi (113cv)	01.98 - 12.02	Motor 4G92 Caja	620 1854 60	RepSet	RL 210 105	
			120 0130 10	Placa	MD 770 041	
			320 0030 10	Disco	MD 701 167	Ø200mm - 20 estrias - amort.sim
			500 0237 10	Rod. de embrague	MD 706 180	

### 420

2.0 Diesel GLS-D (65cv)	01.98 - 12.02	Motor 4D68 Caja	620 1861 60	RepSet		
			120 0167 60	Placa	MD 745 392	
			320 0175 10	Disco	MD 742 713	Ø200mm - 20 estrias - amort.sim
			500 0237 10	Rod. de embrague	MD 706 180	

## RENAULT

### Clio

1.2 8v (58cv) 1.2 16v (75cv)	08.00 -	Motores D7F (8 val.) D4F (16 val.) Caja JB1	618 3091 00	RepSet	77 01 470 986	Placa, disco y rod. embrague
				Placa		
				Disco		Ø180mm - 26 estrias - amort.sim
				Rod. de embrague		

					Número original	
---	---	---	---	---	-----------------	---

## RENAULT (continuación)

### Clio (continuación)

1.4 8v (75cv)	01.94 - 12.96	Motor EJ7 Caja JB1	618 0740 00	RepSet	7711 134 044	Placa, disco y rod. embrague
			118 0105 10	Placa	7711 130 000	
			318 0125 10	Disco	7701 349 962	Ø180mm - 26 estrias - amort.sim
			500 0254 10	Rod. de embrague	7704 001 430	
1.5 dCi (65cv)	01.03 -	Motor K9K Caja JC5	622 3055 00	RepSet	7711 134 888	Placa, disco y rod. embrague
			122 0324 10	Placa		
			322 0383 10	Disco		Ø200mm - 26 estrias
			500 0758 10	Rod. de embrague	7701 041 850	
1.5 dCi (82cv)	2007 -	Motor K9K Caja JR5	511 0285 10	Rod. de embrague	82 00 436 137	Para vehic. dirección izquierda
1.6 8v (90cv)	05.96 - 12.00	Motor C3L (iny.mono) K7M (iny.multi) Caja JB3	620 2236 00	RepSet		Placa, disco y rod. embrague
			120 0141 12	Placa		
			320 0205 11	Disco		Ø200mm - 26 estrias - amort.sim
			500 0254 10	Rod. de embrague	7704 001 430	
1.6 16v (110cv)	08.00 - 12.09	Motor K4M Caja JB3	620 3041 00	RepSet		Placa, disco y rod. embrague
			120 0141 12	Placa	7700 107 216	
			320 0205 11	Disco	8200 122 349	Ø200mm - 26 estrias - preamort
			500 0758 10	Rod. de embrague	7701 041 850	
1.8 8v RSi (113cv)	01.96 - 12.98	Motor F3P Caja JB3	620 0796 00	RepSet	7711 134 046	Placa, disco y rod. embrague
			120 0155 10	Placa	7700 864 887	
			320 0178 11	Disco	7700 862 363	Ø200mm - 26 estrias - amort.sim
			500 0254 10	Rod. de embrague	7704 001 430	
1.9 Diesel (70cv)	05.96 - 12.00	Motor F8Q Caja JB1	620 3043 00	RepSet		Placa, disco y rod. embrague
			120 0158 11	Placa		
			320 0368 10	Disco		Ø200mm - 26 estrias - preamort
			500 0254 10	Rod. de embrague	7704 001 430	
1.9 Diesel (70cv)	03.00 - 12.04	Motor F8Q Caja JB3	620 3068 00	RepSet		Placa, disco y rod. embrague
			120 0197 10	Placa	7700 852 339	
			320 0205 11	Disco	7700 857 481	Ø200mm - 26 estrias - preamort
			500 0758 10	Rod. de embrague	7701 041 850	



					Número original	
---	---	---	---	---	-----------------	---

## RENAULT (continuación)

### Duster

1.6 16v (110 cv)	10.11 -	Motor K4M 690 y 694 Caja JR5 187	620 3119 09	RepSet	30 20 509 01R	Placa y disco
			120 0285 10	Placa	82 00 187 171	
			320 0359 10	Disco	82 00 539 048	200mm - 26 estrias
			510 0097 10	Actuador hidráulico	82 00 990 502	
			620 3119 34	RepSet Pro	Alternativa LuK	Placa, disco y actuador hid.
2.0 16v 4x2 (138 cv)	10.11 -	Motor F4R 402 Caja TL4 052	510 0164 10	Actuador hidráulico	3062 062 99R	

### Express

1.6 8v (90cv)	05.96 - 12.00	Motor C3L (iny.mono) K7M (iny.multi) Caja JB3	620 2236 00	RepSet		Placa, disco y rod. embrague
			120 0141 12	Placa		
			320 0205 11	Disco		Ø200mm - 26 estrias - amort.sim
			500 0254 10	Rod. de embrague	7704 001 430	
1.9 Diesel (70cv)	05.96 - 12.00	Motor F8Q Caja JB1	620 3043 00	RepSet		Placa, disco y rod. embrague
			120 0158 11	Placa		
			320 0368 10	Disco		Ø200mm - 26 estrias - preamort
			500 0254 10	Rod. de embrague	7704 001 430	
1.9 Diesel (70cv)	03.00 - 12.04	Motor F8Q Caja JB3	620 3068 00	RepSet		Placa, disco y rod. embrague
			120 0197 10	Placa	7700 852 339	
			320 0205 11	Disco	7700 857 481	Ø200mm - 26 estrias - preamort
			500 0758 10	Rod. de embrague	7701 041 850	

### Fuego

2.2 8v (116cv)	04.84 - 12.92	Motor J6T Caja NG3	622 2244 00	RepSet	7702 217 599	Placa, disco y rod. embrague
			122 0053 11	Placa		
			322 0061 19	Disco		Ø215mm - 21 estrias - amort.sim
			500 0275 30	Rod. de embrague		

### Fluence

2.0 16v (143 cv)	10.11 -	Motor M4R Caja TL4 046	510 0164 10	Actuador hidráulico	30 62 062 99R	
			511 0302 10	Cilindro maestro	30 61 018 08R	

### Kangoo

1.2 8v (58cv) 1.2 16v (75cv)	08.00 - 12.04	Motores D7F (8 val.) D4F (16 val.) Caja JB1	618 3091 00	RepSet	77 01 470 986	Placa, disco y rod. embrague
				Placa		
				Disco		Ø180mm - 26 estrias - amort.sim
				Rod. de embrague		



## RENAULT (continuación)

### Kangoo (continuación)

1.4 8v (75cv)	03.98 - 12.00	Motor EJ7 Caja JB3	618 0740 00	RepSet	7711 134 044	Placa, disco y rod. embrague
			118 0105 10	Placa	7711 130 000	
			318 0125 10	Disco	7701 349 962	Ø180mm - 26 estrias - amort.sim
			500 0254 10	Rod. de embrague	7704 001 430	
1.5 dCi (65cv)	01.03 -	Motor K9K Caja JC5	622 3055 00	RepSet	7711 134 888	Placa, disco y rod. embrague
				Placa		
				Disco		
				Rod. de embrague		
1.6 8v (88cv) 1.6 16v (95cv)	03.98 -	Motores K7M (8 val.) K4M (16 val.) Caja JB3	620 3041 00	RepSet		Placa, disco y rod. embrague
			120 0141 12	Placa	7700 107 216	
			320 0205 10	Disco	8200 122 349	Ø200mm - 26 estrias - preamort
			500 0758 10	Rod. de embrague	7701 041 850	
1.9 Diesel (65cv)	03.98 - 12.00	Motor F8Q Caja JB1	620 3043 00	RepSet		Placa, disco y rod. embrague
			120 0158 11	Placa		
			320 0368 10	Disco		Ø200mm - 26 estrias - preamort
			500 0254 10	Rod. de embrague	7704 001 430	
1.9 Diesel (65cv)	03.00 - 12.08	Motor F8Q Caja JB3	620 3068 00	RepSet		Placa, disco y rod. embrague
			120 0197 10	Placa	7700 852 339	
			320 0205 11	Disco	7700 857 481	Ø200mm - 26 estrias - preamort
			500 0758 10	Rod. de embrague	7701 041 850	

### Laguna

1.8 16v (120cv)	09.95 - 12.01	Motor F4P Caja JC5	622 2281 00	RepSet	7711 134 850	Placa, disco y rod. embrague
			122 0221 10	Placa	7700 873 437	
			322 0269 10	Disco	7700 873 440	Ø215mm - 26 estrias - preamort
			500 0758 10	Rod. de embrague	7701 041 850	
1.9 dci (100cv)	10.01 - 12.08	Motor F9Q 75 Caja PK6	623 3150 09	RepSet	7701 475 961	Placa y disco
			123 0412 10	Placa		Placa autoajustable SAC
			323 0585 10	Disco		Ø228mm - 21 estrias - rígido
			510 0025 11	Actuador hidráulico	8200 846 748	Actuador hidráulico con 3 orificios
			415 0202 10	Volante bimasa	8200 143 210	

					Número original	
---	---	---	---	---	-----------------	---

## RENAULT (continuación)

### Laguna (continuación)

1.9 dci (120cv)	10.01 - 12.08	Motor F9Q 750 Caja PK6	623 3111 09	RepSet	7711 135 078	RepSet hasta nº motor 010528
				Placa		Placa autoajustable SAC
				Disco		
			510 0225 10	Actuador hidráulico	8200 902 784	Actuador hidráulico con 2 orificios
			510 0025 11	Actuador hidráulico	8200 846 748	Actuador hidráulico con 3 orificios
			415 0202 10	Volante bimasa	8200 143 210	
			600 0020 00	RepSet DMF		Incluye placa, disco, actuador hidráulico (510 0025 11) y volante bimasa (415 0202 10).
			623 3150 09	RepSet	7701 475 961	RepSet desde nº motor 010529
			123 0412 10	Placa		Placa autoajustable SAC
			323 0585 10	Disco		Ø228mm - 21 estrias - rígido
			510 0225 10	Actuador hidráulico	8200 902 784	Actuador hidráulico con 2 orificios
			510 0025 11	Actuador hidráulico	8200 846 748	Actuador hidráulico con 3 orificios
			415 0202 10	Volante bimasa	8200 143 210	
			600 0021 00	RepSet DMF		Incluye placa, disco, actuador hidráulico (510 0025 11) y volante bimasa (415 0202 10).
1.9 dci (130cv)	10.01 - 12.08	Motores F9Q 650 F9Q 758 Caja PK6	623 3150 09	RepSet	7701 475 961	RepSet desde nº motor 010529
			123 0412 10	Placa		Placa autoajustable SAC
			323 0585 10	Disco		Ø228mm - 21 estrias - rígido
			510 0225 10	Actuador hidráulico	8200 902 784	Actuador hidráulico con 2 orificios
			510 0025 11	Actuador hidráulico	8200 846 748	Actuador hidráulico con 3 orificios
			415 0202 10	Volante bimasa	8200 143 210	
			600 0021 00	RepSet DMF		Incluye placa, disco, actuador hidráulico (510 0025 11) y volante bimasa.
			624 3219 09	RepSet	8200 421 351	RepSet desde nº motor 010529
				Placa		Placa autoajustable SAC
				Disco		
			510 0225 10	Actuador hidráulico	8200 902 784	Actuador hidráulico con 2 orificios
			510 0025 11	Actuador hidráulico	8200 846 748	Actuador hidráulico con 3 orificios
			415 0270 10	Volante bimasa	8200 368 981	
			2.0 8v (115cv)	09.95 - 12.01	Motor F3R Caja JC5	622 2281 00
122 0221 10	Placa	7700 873 437				
322 0269 10	Disco	7700 873 440				Ø215mm - 26 estrias - preamort
500 0758 10	Rod. de embrague	7701 041 850				

					Número original	
---	---	---	---	---	-----------------	---

## RENAULT (continuación)

### Laguna (continuación)

2.0 16v (140cv)	06.95 - 12.08	Motor N7Q (motor Volvo) Caja JC5	622 2282 00	RepSet	7701469166	Placa, disco y rod. embrague
			122 0221 10	Placa		
			322 0269 10	Disco		Ø218mm - 26 estrias - preamort
			500 0254 10	Rod. de embrague	770869415	INA F-39424
2.2 12v Diesel (85cv)	09.95 - 12.98	Motores G8T.706 G8T.752 G8T.790 Caja JC5	622 2385 00	RepSet	7711 134 808	Placa, disco y rod. embrague
				Placa		
				Disco		
				Rod. de embrague		
2.2 TD (113cv)	01.99 - 12.01	Motor G8T.760 Caja PK1	623 2291 00	RepSet	7711 134 809	Placa, disco y rod. embrague
			123 0276 10	Placa	7700 871 532	
			323 0449 10	Disco	7700 871 531	Ø228mm - 21 estrias - rígido
			500 0728 10	Rod. de embrague	7700 874 795	
			510 0025 11	Actuador hidráulico	8200 846 748	Actuador hidráulico con 3 orificios
			511 0013 10	Cilindro maestro	7700 425 952	
			415 0090 10	Volante bimasa	7701 205 459	
			600 0027 00	RepSet DMF		Incluye placa, disco, actuador hidráulico (510 0025 11) y volante bimasa.

### Logan

1.5 dCi (65cv)	02.07 -	Motor K9K Caja JC5	622 3055 00	RepSet	7711 134 888	Placa, disco y rod. embrague
				Placa		
				Disco		
				Rod. de embrague		
1.6 8v (90cv) 1.6 16v (105cv)	02.07 -	Motores K7M (8 val.) K4M (16 val.) Caja JH3	620 3041 00	RepSet		Placa, disco y rod. embrague
			120 0141 12	Placa	7700 107 216	
			320 0205 11	Disco	8200 122 349	Ø200mm - 26 estrias - preamort
			500 0758 10	Rod. de embrague	7701 041 850	

### Master

2.5 Diesel (75cv)	04.98 - 12.00	Motor S9U Caja UN5	624 0785 00	RepSet		Placa, disco y rod. embrague
			124 0030 11	Placa	5000 404 672	
			323 0165 16	Disco		Ø228mm - 21 estrias - preamort
			500 0499 30	Rod. de embrague	7700 745 801	

					Número original	
---	---	---	---	---	-----------------	---

## RENAULT (continuación)

### Master (continuación)

2.5 D (80cv)	01.00 - 12.03	Motor S8U (Iveco) Caja PF1	624 3077 09	RepSet	7711 134 835	Placa y disco ( resalto 0,5 mm)
				Placa		
				Disco		Ø242mm - 21 estrias -
			510 0025 11	Actuador hidráulico	8200 846 748	Actuador hidráulico con 3 orificios
			511 0012 10	Cilindro maestro	8200 459 153	
			624 3077 33	RepSet Pro		Placa, disco y actuador hid.
2.5 dci (115cv)	05.07 -	Motor G9U Cajas PK5 PK6	624 3476 09	RepSet	77 01 478 109	Placa y disco
				Placa		
				Disco		
			510 0225 10	Actuador hidráulico	8200 902 784	Actuador hidráulico con 2 orificios
			511 0283 10	Cilindro maestro	8200 459 155	
2.8 D (85cv) 2.8 TDi (115cv)	01.02 - 12.07	Motor S9W (Iveco) Caja PF1	624 3242 09	RepSet	77 01 477 029	Placa y disco
				Placa		
				Disco		Ø240mm - 21 estrias - preamort
			510 0025 11	Actuador hidráulico	8200 846 748	Actuador hidráulico con 3 orificios
			511 0012 10	Cilindro maestro	8200 459 153	
			624 3242 34	RepSet Pro		Placa, disco y actuador hid.

### Megane I

1.6 8v (90cv)	11.97 - 12.09	Motor K7M Caja JB5	620 3041 00	RepSet		Placa, disco y rod. embrague
			120 0141 12	Placa	7700 107 216	
			320 0205 10	Disco	8200 122 349	Ø200mm - 26 estrias - preamort
			500 0758 10	Rod. de embrague	7701 041 850	
1.6 16v (110cv)	01.00 - 12.09	Motor K4M Caja JB3	622 3074 00	RepSet		Placa, disco y rod. embrague
			122 0293 10	Placa	7700 107 216	
			320 0358 10	Disco	8200 438 285	Ø200mm - 26 estrias - preamort
			500 0758 10	Rod. de embrague	7701 041 850	
1.9 8v TD (95cv)	11.97 - 12.08	Motor F9Q Caja JC5	622 3036 00	RepSet	7711 134 827	Placa, disco y rod. embrague
			122 0301 10	Placa		
			332 0358 10	Disco	8200 228 341	
			500 0758 10	Rod. de embrague	7701 041 850	



## RENAULT (continuación)

### Megane I (continuación)

2.0 8v (114cv) 2.0 16v (140cv)	11.97 - 12.09	Motores F3R (8 val.) F4R (16 val.) Cajas JB3 / JC5	622 3069 00	RepSet		Placa, disco y rod. embrague
			122 0297 10	Placa	7700 108 363	
			322 0358 10	Disco	8200 122 325	Ø216mm - 26 estrias - preamort
			500 0758 10	Rod. de embrague	7701 041 850	
2.0 16v (150cv) Coupe/Convertible	11.97 - 12.03	Motor F7R Caja JC5	622 2281 00	RepSet	7711 134 850	Placa, disco y rod. embrague
			122 0221 10	Placa	7700 873 437	
			322 0269 10	Disco	7700 873 440	Ø215mm - 26 estrias - preamort
			500 0758 10	Rod. de embrague	7701 041 850	

### Megane II

1.5 dCi (100cv)	01.05 -	Motor K9K Caja JC5	622 3096 09	RepSet	8200 527 571	Placa y disco
			122 0312 10	Placa	8200 527 569	
			322 0342 10	Disco	8200 335 084	Ø215mm - 26 estrias - preamort
			510 0090 10	Actuador hidráulico	8200 855 816	
1.6 16v (110cv)	01.05 -	Motor K4M Caja JH3	620 3119 09	RepSet	8200 327 497	Placa y disco
				Placa		
				Disco		
1.9 dci (120cv)	01.05 -	Motor F9Q Caja PK5	624 3211 09	RepSet	8200 291 858	Placa y disco
			124 0359 10	Placa		Placa autoajustable SAC.
			324 0363 10	Disco		
			415 0261 10	Volante bimasa	8200 223 453	
2.0 16v (136cv)	03.05 -	Motores F4R 770 F4R 771	624 3200 09	RepSet	7701 475 945	Contiene placa y disco
			124 0369 10	Placa		Placa autoajustable SAC.
			324 0378 10	Disco	8200 279 195	Ø240mm - 21 estrias - amort.sim
			510 0088 10	Actuador hidráulico	8200 842 580	Actuador hidráulico
			624 3200 34	RepSet Pro	7701475945	Placa, disco y actuador hid.
			415 0224 10	Volante bimasa	7701 475 946	Volante bimasa
2.0 16v (136cv)	01.07-12.12	Caja 6 marchas	624 3200 34	RepSet Pro	7701475945	Placa, disco y actuador hid.
			510 0088 10	Actuador hidráulico	8200 842 580	Actuador hidráulico

### Megane III

2.0 16 V	01.13 -	Motor M4R	511 0302 10	Cilindro Maestro	30 61 018 08R	
----------	---------	--------------	-------------	------------------	---------------	--

					Número original	
---	---	---	---	---	-----------------	---

## RENAULT (continuación)

### R-4 / R-6

1.4 8v GTL (60cv)	01.79 - 12.84	Motor MA914 Caja 360 (4 marchas)	618 3014 00	RepSet		Placa, disco y rod. embrague
			118 0122 10	Placa		
			318 0124 10	Disco		
			500 0040 10	Rod. de embrague		

### R-9

1.4 8v (71cv)	01.86 - 12.91	Motor C1L Caja JB1	618 3015 00	RepSet		Placa, disco y rod. embrague
			118 0122 10	Placa		
			318 0207 11	Disco		
			500 0254 10	Rod. de embrague	7704 001 430	
1.6 8v (78cv)	01.89 - 12.97	Motor C2L 706 Caja JB1	620 2236 00	RepSet		Placa, disco y rod. embrague
			120 0141 12	Placa		
			320 0205 11	Disco		Ø200mm - 26 estrias - amort.sim
			500 0254 10	Rod. de embrague	7704 001 430	

### R-11

1.4 8v (71cv)	01.84 - 12.94	Motor C1L Caja JB1	618 3015 00	RepSet		Placa, disco y rod. embrague
			118 0122 10	Placa		
			318 0207 11	Disco		
			500 0254 10	Rod. de embrague	7704 001 430	
1.6 8v (78cv)	01.84 - 12.94	Motor C2L 706 Caja JB1	620 2236 00	RepSet		Placa, disco y rod. embrague
			120 0141 12	Placa		
			320 0205 11	Disco		Ø200mm - 26 estrias - amort.sim
			500 0254 10	Rod. de embrague	7704 001 430	

### R-12

1.4 8v (60cv)	11.76 - 12.85	Motor MA914 Caja NG1	618 3014 00	RepSet		Placa, disco y rod. embrague
			118 0122 10	Placa		
			318 0124 10	Disco		
			500 0040 10	Rod. de embrague		
1.6 8v (78cv)	01.92 - 12.94	Motor C2L 706 Caja NG1	620 2236 00	RepSet		Placa, disco y rod. embrague
			120 0141 12	Placa		
			320 0205 11	Disco		Ø200mm - 26 estrias - amort.sim
			500 0254 10	Rod. de embrague	7704 001 430	



## RENAULT (continuación)

### R-18

1.6 8v (78cv)		Motor C2L 706 Caja NG1	620 2236 00	RepSet		Placa, disco y rod. embrague
			120 0141 12	Placa		
			320 0205 11	Disco		Ø200mm - 26 estrias - amort.sim
			500 0254 10	Rod. de embrague	7704 001 430	
2.0 8v (103cv)		Motor J6R-793 Caja NG3	622 2244 00	RepSet	7702 217 599	Placa, disco y rod. embrague
			122 0053 11	Placa		
			322 0061 19	Disco		
			500 0275 30	Rod. de embrague		
2.1 D (64cv)		Motor J8S (Perkins) Caja NG3	622 0302 06	RepSet	7711 134 055	
			122 0053 10	Placa	7702 179 028	
			322 0089 16	Disco	7700 852 894	
			500 0275 10	Rod. de embrague	7704 001 363	
2.2 8v (116cv)		Motor J6T Caja NG3	622 2244 00	RepSet	7702 217 599	Placa, disco y rod. embrague
			122 0053 11	Placa		
			322 0061 19	Disco		Ø215mm - 21 estrias - amort.sim
			500 0275 30	Rod. de embrague		

### R-19

1.6 8v (78/74cv) 1.7 8v (92cv) 1.8 8v (113cv)	01.92 - 12.00	Motores C2L (carbu.) F2N (carbu.) C3L (inyec.) F3P (inyec.) Caja JB3	620 2236 00	RepSet		Placa, disco y rod. embrague
			120 0141 12	Placa		
			320 0205 11	Disco		Ø200mm - 26 estrias - amort.sim
			500 0254 10	Rod. de embrague	7704 001 430	
1.8 16v (135cv)	01.93 - 12.98	Motor F7P Caja JB3	620 0796 00	RepSet	7711 134 046	Placa, disco y rod. embrague
			120 0155 10	Placa	7700 864 887	
			320 0178 11	Disco	7700 862 363	Ø200mm - 26 estrias - amort.sim
			500 0254 10	Rod. de embrague	7704 001 430	
1.9 Diesel (65cv)	01.92 - 12.00	Motor F8Q Caja JB3	620 3043 00	RepSet		Placa, disco y rod. embrague
			120 0158 11	Placa		
			320 0368 10	Disco		Ø200mm - 26 estrias - preamort
			500 0254 10	Rod. de embrague	7704 001 430	

### R-21

2.0 8v (115cv)	01.88 - 12.97	Motor J7R Caja NG9	622 0798 00	RepSet	7711 134 814	Placa, disco y rod. embrague
			122 0100 20	Placa	7700 744 023	Placa de tirar.
			322 0061 16	Disco	7700 743 482	Ø215mm - 21 estrias - amort.sim



					Número original	
---	---	---	---	---	-----------------	---

## RENAULT (continuación)

### R-21 (continuación)

2.1 D (70cv)	01.88 - 12.97	Motor J8S Caja NG3	620 0241 06	RepSet	7711 134 822	
			120 0042 10	Placa	7705 863 774	
			320 0144 16	Disco	7700 863 675	Ø200mm - 21 estrias - amort.sim
			500 0275 10	Rod. de embrague	7704 001 363	
2.2 8v (116/120cv)	01.88 - 12.97	Motor J6T (carbu.) J7T (Inyec.) Caja NG9	622 2244 00	RepSet	7702 217 599	Placa, disco y rod. embrague
			122 0053 11	Placa		
			322 0061 19	Disco		Ø215mm - 21 estrias - amort.sim
			500 0275 30	Rod. de embrague		

### Sandero

1.5 dCi (65cv)	01.08 -	Motor K9K Caja JC5	622 3055 00	RepSet	7711 134 888	Placa, disco y rod. embrague
				Placa		
				Disco		
				Rod. de embrague		
1.6 8v (90cv) 1.6 16v (105cv)	01.08 -	Motores K7M (8 val.) K4M (16 val.) Caja JH3	620 1080 00	RepSet	7701 468 831	Placa, disco y rod. embrague
			120 0201 10	Placa	8200 383 672	
			320 0205 11	Disco	8200 438 285	Ø200mm - 26 estrias - preamort
			500 0758 10	Rod. de embrague	7701 041 850	

### Scenic I

1.6 8v (90cv)	11.97 - 12.09	Motor K7M Caja JB5	620 3041 00	RepSet		Placa, disco y rod. embrague
			120 0141 12	Placa	7700 107 216	
			320 0205 11	Disco	8200 122 349	Ø200mm - 26 estrias - preamort
			500 0758 10	Rod. de embrague	7701 041 850	
1.6 16v (110cv)	01.00 -	Motor K4M Caja JB3	622 3074 00	RepSet		Placa, disco y rod. embrague
			122 0293 10	Placa	7700 107 216	
			320 0358 10	Disco	8200 438 285	Ø200mm - 26 estrias - preamort
			500 0758 10	Rod. de embrague	7701 041 850	
1.9 8v TD (95cv)	11.97 - 12.09	Motor F9Q Caja JC5	622 3036 00	RepSet	7711 134 827	Placa, disco y rod. embrague
			122 0301 10	Placa		
			332 0358 10	Disco	8200 228 341	
			500 0758 10	Rod. de embrague	7701 041 850	

					Número original	
---	---	---	---	---	-----------------	---

## RENAULT (continuación)

### Scenic I (continuación)

2.0 8v (114cv) 2.0 16v (140cv)	11.97 - 12.09	Motores F3R (8 val.) F4R (16 val.) Cajas JB3 JC5	622 3069 00	RepSet		Placa, disco y rod. embrague
			122 0297 10	Placa	7700 108 363	
			322 0358 10	Disco	8200 122 325	Ø216mm - 26 estrias - preamort
			500 0758 10	Rod. de embrague	7701 041 850	

### Scenic II

2.0 16v (140cv)	2003 - 2010	Motor F4R 770 Caja JR5	624 3200 34	RepSet Pro	7701475945	Placa, disco y actuador hid.
-----------------	-------------	---------------------------------	-------------	------------	------------	------------------------------

### Trafic

1.4 8v		Mot.C1J/Caj.NE2	320 0054 10	Disco		Ø200mm - 20 estrias - amort.sim
1.9 Diesel (65cv)	06.97 - 12.03	Motor F8Q Caja JB3	620 3068 00	RepSet		Placa, disco y rod. embrague
			120 0197 10	Placa	7700 852 339	
			320 0205 11	Disco	7700 857 481	Ø200mm - 26 estrias - preamort
			500 0758 10	Rod. de embrague	7701 041 850	
2.0 8v (114cv)	01.86 - 12.96	Motor J5R Caja NG3	622 2244 00	RepSet	7702 217 599	Placa, disco y rod. embrague
			122 0053 11	Placa		
			322 0061 19	Disco		Ø215mm - 21 estrias - preamort.
			500 0275 30	Rod. de embrague		
2.0 8v (114cv)	01.97 - 12.03	Motor F3R Caja JB3	622 3069 00	RepSet		Placa, disco y rod. embrague
			122 0297 10	Placa	7700 108 363	
			322 0358 10	Disco	8200 122 325	Ø216mm - 26 estrias - preamort
			500 0758 10	Rod. de embrague	7701 041 850	
2.1 D (64cv)		Motor J8S (Perkins) Caja NG3	622 0302 06	RepSet	7711 134 055	
			122 0053 10	Placa	7702 179 028	
			322 0089 16	Disco	7700 852 894	Ø215mm - 21 estrias - amort.sim
			500 0275 10	Rod. de embrague	7704 001 363	
2.2 8v (116cv)		Motor J5T Caja NG3	622 2244 00	RepSet	7702 217 599	Placa, disco y rod. embrague
			122 0053 11	Placa		
			322 0061 19	Disco		Ø215mm - 21 estrias - preamort.
			500 0275 30	Rod. de embrague		

					Número original	
---	---	---	---	---	-----------------	---

## RENAULT (continuación)

### Twingo

1.2 8v (55cv) Inyección mono- punto	03.93 - 12.00	Motor C3G Caja JB1	617 2298 00	RepSet	7701 467 224	Placa, disco y rod. embrague
			117 0030 11	Placa	7700 859 243	
			316 0079 10	Disco	7700 859 439	Ø160mm - 26 estrias - preamort.
			500 0254 10	Rod. de embrague	7704 001 430	
1.2 8v (60cv) Inyección multi- punto	01.01 - 12.04	Motor D7F Caja JB1	618 3091 00	RepSet	77 01 470 986	Placa, disco y rod. embrague
				Placa		
				Disco		Ø180mm - 26 estrias - amort.sim
				Rod. de embrague		

## ROVER

### 45

1.8 16v (117cv)	02.00 - 12.04	Motor 18K4F Caja	622 1643 00	RepSet	GCK 552 AF	Placa, disco y rod. embrague
			122 0185 50	Placa	GCC 90278	
			322 0133 16	Disco	GCP 298	Ø215mm - 24 estrias - amort.sim
			500 0352 10	Rod. de embrague	GRB 90260	

### 75

2.0 V6 24v (150cv)	02.99 - 12.04	Motor 20K4F Caja	623 3143 09	RepSet	KT 7278	Placa y disco
				Placa		
				Disco		
			415 0172 10	Volante bimasa	PSD 103252	
2.0 TD (115cv)	02.99 - 12.04	Motor M47R Caja	623 3145 09	RepSet	KT 7277	Placa y disco
				Placa		
				Disco		
			415 0237 10	Volante bimasa	STC 4561A	
2.5 V6 24v (175cv)	02.99 - 12.04	Motor 20K4F KV6 Caja	623 3142 09	RepSet	KT 7289	Placa y disco
				Placa		
				Disco		
			415 0172 10	Volante bimasa	PSD 103252	

### Serie 100

114 16v GSi / GTI (75 / 103cv)	03.90 - 12.98	Motores 14K2A 14K2D 14K4C 14K4D 14K4F Caja	619 0763 00	RepSet		Placa, disco y rod. embrague
			119 0080 10	Placa	GCC 90275	
			319 0071 10	Disco	GCP 90408	Ø190mm - 19 estrias - amort.sim
			500 0327 10	Rod. de embrague	GRB 90257	

					Número original	
---	---	---	---	---	-----------------	---

## ROVER (continuación)

### Serie 200

214 Si / SLi (75 / 103cv) Línea vieja	10.89 - 03.96	Motores 14K2F 14K4F Caja	619 0763 00	RepSet		Placa, disco y rod. embrague
			119 0080 10	Placa	GCC 90275	
			319 0071 10	Disco	GCP 90408	Ø190mm - 19 estrias - amort.sim
			500 0327 10	Rod. de embrague	GRB 90257	
214 Si / SLi (75 / 103cv) Línea nueva	11.95 - 12.00	Motores 14K2F 14K4F Caja	620 2132 00	RepSet	URF000170	Placa, disco y rod. embrague
			120 0246 10	Placa		
			320 0316 10	Disco		Ø200mm - 18 estrias - preamort.
			500 0327 10	Rod. de embrague	GRB 90257	
216 Si / SLi (112cv) Línea nueva	11.95 - 12.00	Motor 16K4F Caja	620 2132 00	RepSet	URF000170	Placa, disco y rod. embrague
			120 0246 10	Placa		
			320 0316 10	Disco		Ø200mm - 18 estrias - preamort.
			500 0327 10	Rod. de embrague	GRB 90257	
220 SDi (105cv) Línea nueva	11.95 - 12.00	Motor 20T2N Caja	623 3350 00	RepSet	ERR 5678	Placa, disco y rod. embrague
				Placa		
				Disco		Ø230mm - 24 estrias - amort.sim
				Rod. de embrague		

### Serie 400

416 Si (112cv) Línea nueva	11.95 - 12.00	Motor 16K4F Caja	620 2132 00	RepSet	URF000170	Placa, disco y rod. embrague
			120 0246 10	Placa		
			320 0316 10	Disco		Ø200mm - 18 estrias - preamort.
			500 0327 10	Rod. de embrague	GRB 90257	
420 SLi (136cv) Línea nueva	01.96 - 12.00	Motor 20T4H Caja	622 1643 00	RepSet	GCK 552 AF	Placa, disco y rod. embrague
			122 0185 50	Placa	GCC 90278	
			322 0133 16	Disco	GCP 298	Ø215mm - 24 estrias - amort.sim
			500 0352 10	Rod. de embrague	GRB 90260	
420 SDi / Di (105cv) Línea nueva	11.95 - 12.00	Motor 20T2N Caja	623 3350 00	RepSet	ERR 5678	Placa, disco y rod. embrague
				Placa		
				Disco		Ø230mm - 24 estrias - amort.sim
				Rod. de embrague		

					Número original	
--	--	--	--	--	-----------------	--

## ROVER (continuación)

### Serie 600

618 i / Si 620 SLi / GSi (116cv)	03.96 - 12.99	Motor F18A3 Caja	623 1672 00	RepSet		Placa, disco y rod. embrague
			123 0216 10	Placa		
			323 0262 10	Disco		Ø225mm - 24 estrias - amort.sim
			500 0492 60	Rod. de embrague	GRB 90254	
620 SDi / Di (1 05cv)	12.94 - 12.99	Motor 20T2N Caja	623 3350 00	RepSet	ERR 5678	Placa, disco y rod. embrague
				Placa		
				Disco		Ø230mm - 24 estrias - amort.sim
				Rod. de embrague		
623 GSi (158cv)	03.96 - 12.99	Motor H23A3 Caja	623 1672 00	RepSet		Placa, disco y rod. embrague
			123 0216 10	Placa		
			323 0262 10	Disco		Ø225mm - 24 estrias - amort.sim
			500 0492 60	Rod. de embrague	GRB 90254	

## SAAB

### 9-3

2.0i S (130cv) 2.3i 16v SE (150cv)	11.97 - 08.03	Motores B204I B234I Caja	623 2261 09	RepSet	46 14 004	Placa y disco
			123 0275 20	Placa	87 46 778	
			322 0287 10	Disco	87 46 802	Ø217mm - 14 estrias - preamort.
			510 0003 10	Actuador hidráulico	87 48 667	
2.0i Turbo SE (154 / 185 / 205cv)	10.98 - 08.03	Motores B204E B204L B205R Caja	623 2327 09	RepSet	46 14 012	Placa y disco
			123 0275 20	Placa	87 46 778	
			323 0448 10	Disco	87 48 303	Ø227mm - 14 estrias - preamort.
			510 0003 10	Actuador hidráulico	87 48 667	
2.2 TD (115 / 125cv)	10.98 - 12.03	Motores D223L X22DTH Caja	623 2421 09	RepSet	47 73 396	Placa y disco
			123 0302 10	Placa	87 45 788	
			323 0476 10	Disco	95 44 578	Ø228mm - 14 estrias - preamort.
			510 0003 10	Actuador hidráulico	87 48 667	

### 9-5

2.0i LPT (150cv) 2.3i SE LPT (170 / 185cv)	09.97 - 12.04	Motores B205E B235E Caja	623 3014 09	RepSet	87 81 890	Placa y disco
			123 0274 20	Placa	87 46 711	
			323 0501 20	Disco	87 48 857	Ø228mm - 14 estrias - preamort.
			510 0003 10	Actuador hidráulico	87 48 667	

					Número original	
---	---	---	---	---	-----------------	---

### SAAB (continuación)

900						
2.0i S (130cv) 2.3i 16v SE (150cv)	11.97 - 08.03	Motores B204I B234I Caja	623 2261 09	RepSet	46 14 004	Placa y disco
			123 0275 20	Placa	87 46 778	
			322 0287 10	Disco	87 46 802	Ø217mm - 14 estrias - preamort.
			510 0003 10	Actuador hidráulico	87 48 667	

### SEAT

Alhambra						
1.9 TDI (115cv)	06.00 - 12.06	Motores AUY BVK Caja	624 3034 09	RepSet		Para volante bimasa LuK
			124 0321 10	Placa		
			324 0302 10	Disco		Ø240mm - 23 estrias - amort.sim
			624 3050 09	RepSet		Para volante bimasa no LuK
			124 0285 20	Placa		
			324 0263 20	Disco		Ø240mm - 23 estrias - rígido
			510 0177 10	Actuador hidráulico	0A5 141 671 E	
			415 0059 10	Volante bimasa		

Altea						
2.0 TDI (140cv)	03.04 -	Motores AZV BKD BMM Caja	624 3180 09	RepSet		Para volante bimasa LuK
			124 0354 10	Placa		Placa autoajustable SAC
			324 0355 10	Disco		
			624 3230 09	RepSet		Para volante bimasa no LuK
				Placa		
				Disco		
			510 0177 10	Actuador hidráulico	0A5 141 671 E	Act. hidr hasta chasis 7#136804
			511 0318 10	Cilindro maestro	1K0 721 388 S	
415 0431 10	Volante bimasa	03L 105 266 BM				

Cordoba / Ibiza						
1.4 8v (60cv)	06.94 - 06.99	Motores ABD AEX AKV ANX APQ (inyecc.Multi) Caja DCJ	620 1347 00	RepSet	052 198 141 EX	Placa, disco y rod. embrague
			120 0125 10	Placa	052 141 025 M	
			319 0079 10	Disco	030 141 032 S	Ø190mm - 24 estrias - preamort.
			500 0311 10	Rod. de embrague	085 141 165 H	
1.6 8v (75cv)	02.93 - 12.99	Motor ABU (inyecc.Mono) Caja CHB	620 1284 00	RepSet	6K0 198 007	Placa, disco y rod. embrague
			120 0166 10	Placa	030 141 025 F	
			320 0216 10	Disco	032 141 032 A	Ø200mm - 24 estrias - preamort.
			500 0311 10	Rod. de embrague	085 141 165 H	

					Número original	
---	---	---	---	---	-----------------	---

## SEAT (continuación)

### Cordoba / Ibiza (continuación)

1.8 8v (90cv)	01.93 - 12.99	Motor ABS (inyecc.Mono) Caja CHB	621 2165 08	RepSet		Centrado Ø externo hasta el 12.94
			121 0014 10	Placa	027 141 025 2	Placa invertida.
			321 0024 10	Disco	027 141 033 P	Ø210mm - 24 estrias - preamort.
			621 2198 09	RepSet		Centrado - 2 pernos desde el 01.95
			121 0019 10	Placa	027 141 025 TX	Placa invertida.
			321 0024 10	Disco	027 141 033 P	Ø210mm - 24 estrias - preamort.
1.9 D (65cv)	01.93 - 12.97	Motor 1Y Caja CHD	620 1166 09	RepSet	1L0 198 010	Placa y disco
			120 0179 12	Placa	067 141 026 F	
			320 0193 10	Disco	068 141 036 J	Ø200mm - 24 estrias - preamort.
1.9 SDi (64cv)	01.97 - 12.04	Motor AEY Caja CHC	620 3050 09	RepSet		Placa y disco
			120 0181 10	Placa		Placa invertida.
			320 0286 10	Disco		Ø200mm - 28 estrias - preamort.
1.9 TDI (90cv)	01.97 - 12.03	Motores 1Z AHU AGR ALH Caja CHC	623 1089 00	RepSet	038 198 141 AX	Placa, disco y rod. embrague
			123 0254 10	Placa		
			323 0339 10	Disco		Ø228mm - 28 estrias - preamort.
			500 0440 10	Rod. de embrague	02A 141 165 M	
1.9 TDI (90cv)	08.96 - 10.02	Motor: 1Z AGR AHU ALH Caja: 02J MQ 250	462 0056 10	Kit de reparación de cajas de cambio		Manual 5 vel.
1.9 TDI (100cv)	01.03 -	Motor ATD Caja CHC	623 3084 00	RepSet		Placa, disco y rod. embrague
			123 0385 10	Placa	045 141 025 A	
			323 0567 10	Disco	038 141 032	Ø228mm - 28 estrias - preamort.
			500 0440 10	Rod. de embrague	02A 141 165 M	
2.0 16v (150cv)	01.97 - 12.99	Motor ABF Caja CHE	623 1089 00	RepSet	038 198 141 AX	Placa, disco y rod. embrague
			123 0254 10	Placa		
			323 0339 10	Disco		Ø228mm - 28 estrias - preamort.
			500 0440 10	Rod. de embrague	02A 141 165 M	
<b>Inca</b>						
1.6 8v (90cv)	11.98 - 12.03	Motor AP-Torque Caja MQ	623 3066 00	RepSet		Placa, disco y rod. embrague
			123 0186 10	Placa	044 141 025 2	
			322 0201 10	Disco	042 141 031	Ø216mm - 28 estrias - preamort.
			500 0440 10	Rod. de embrague	02A 141 165 G	

					Número original	
---	---	---	---	---	-----------------	---

## SEAT (continuación)

### Inca (continuación)

1.9 D (65cv)	12.96 - 12.03	Motor 1Y Caja CHD	<b>620 1166 09</b>	RepSet	1L0 198 010	Placa y disco
			120 0179 12	Placa	067 141 026 F	
			320 0193 10	Disco	068 141 036 J	Ø200mm - 24 estrias - preamort.

### Leon

1.8 20v (125cv)	01.03 - 12.07	Motores AGN APG Caja	<b>622 2400 00</b>	RepSet		Placa, disco y rod. embrague
			122 0225 10	Placa	06A 141 025 H	
			322 0285 10	Disco	06A 141 031 H	Ø215mm - 28 estrias - preamort.
			500 0440 10	Rod. de embrague	02A 141 165 M	
1.8 20V (125 cv)	11.99 - 06.06	Motor: AGN APG Caja: 02J MQ 250	<b>462 0056 10</b>	Kit de reparación de cajas de cambio		Manual 5 vel.
1.8T 20v (180cv)	11.00 - 08.04	Motores AJQ AMK APP ARY AUQ Caja	<b>624 3034 09</b>	RepSet		Placa y disco
			124 0321 10	Placa	06A 141 025 K	
			324 0302 10	Disco		Ø240mm - 23 estrias - amort.sim
			510 0177 10	Actuador hidráulico	0A5 141 671 E	
			<b>624 3049 34</b>	RepSet Pro		Placa, disco y actuador hid.
			415 0111 10	Volante bimasa		
			<b>600 0179 00</b>	RepSet DMF		Incluye placa, disco, actuador hidráulico, volante bimasa y tornillos.
1.9 TDI (90/100/110cv)	01.01 - 12.07	Motores ALH AGR AHF ASV AQM Caja 02J	<b>623 3047 00</b>	RepSet		Placa, disco y rod. embrague
			123 0353 10	Placa		
			323 0374 10	Disco	038 141 032 E	Ø225mm - 28 estrias - rígido
			500 0440 10	Rod. de embrague	02A 141 165 M	
			417 9019 11	Volante bimasa compacto	038 105 264 J	
1.9 TDI (90 cv)	11.99 - 06.06	Motor: AGR ALH Caja: 02J MQ 250	<b>462 0056 10</b>	Kit de reparación de cajas de cambio		Manual 5 vel.



					Número original	
---	---	---	---	---	-----------------	---

## SEAT (continuación)

### Leon (continuación)

1.9 TDI (105 cv)	05.03 -	Motor BKC BLS BXE	623 3094 00	RepSet	03G 141 015 N	Para volante bimasa LuK
			123 0246 10	Placa		Placa autoajustable SAC
			323 0641 10	Disco		Ø225mm - 28 estrias - rígido
			500 0440 10	Rod. de embrague	02A 141 165 E	
			623 3209 00	RepSet	03G 141 013	Para volante bimasa no LuK hasta - 12.09
				Placa		Placa autoajustable SAC
				Disco		Ø 230mm - 28 estriás
				Rod. de embrague		
			415 0491 09	Volante bimasa	03G 105 266 BE	Volante bimasa para sistema DSG
			415 0250 10	Volante bimasa	03L 105 266 E	
			511 0318 10	Cilindro maestro	1K0 721 388 S	
1.9 TDI (110 cv)	11.99 - 06.06	Motor: AHF ASV Caja: 02J MQ 250	462 0056 10	Kit de reparación de cajas de cambio		Manual 5 vel.
2.0 TDI (136/140cv)	02.07-	Motores BKD BMM Caja	624 3180 09	RepSet		Para volante bimasa LuK
			124 0354 10	Placa		Placa autoajustable SAC
			324 0355 10	Disco		
			624 3230 09	RepSet		Para volante bimasa no LuK
				Placa		
				Disco		
			510 0177 10	Actuador hidráulico	0A5 141 671 E	Act. hidr hasta chasis 7#065650
			511 0318 10	Cilindro maestro	1K0 721 388 S	
415 0431 10	Volante bimasa	03L 105 266 BM				
2.0 TFSI (200cv)	02.07 -	Motor BWA Caja	624 3279 09	RepSet	022 141 015 R	Placa y disco
						Placa autoajustable SAC
			510 0177 10	Actuador hidráulico	0A5 141 671 E	Act. hidr hasta chasis 7#065650
			511 0318 10	Cilindro maestro	1K0 721 388 S	
			415 0330 10	Volante bimasa	06F 105 266 K	
			600 0148 00	RepSet DMF		Incluye placa, disco, actuador hidráulico, volante bimasa y tornillos.



## SEAT (continuación)

### Terra

1.4 D (48cv)	10.90 - 12.95	Motor 1W Caja	619 0357 00	RepSet	052 198 141 DX	
			120 0125 10	Placa	052 141 025 M	
			319 0050 10	Disco	031 141 031 M	Ø190mm - 24 estrias - preamort.
			500 0311 10	Rod. de embrague	085 141 165 H	

### Toledo

1.6 8v (75cv)	05.91 - 03.99	Motores 1F ABN EZ Caja CJF	620 2295 09	RepSet		Placa y disco
			120 0179 12	Placa	067 141 026 F	
			319 0065 10	Disco	055 141 033 P	Ø190mm - 24 estrias - amort.sim
1.8 8v (90cv)	01.93 - 12.99	Motor ABS (inyecc. Mono) Caja CHB	<b>621 2165 08</b>	RepSet		Centrado Ø externo hasta el 12.94
			121 0014 10	Placa	027 141 025 2	Placa invertida.
			321 0024 10	Disco	027 141 033 P	Ø210mm - 24 estrias - preamort.
			<b>621 2198 09</b>	RepSet		Centrado - 2 pernos desde el 01.95
			121 0019 10	Placa	027 141 025 TX	Placa invertida.
			321 0024 10	Disco	027 141 033 P	Ø210mm - 24 estrias - preamort.
1.8 20v (125cv)	01.00 - 12.06	Motores AGN APG Caja	<b>622 2400 00</b>	RepSet		Placa, disco y rod. embrague
			122 0225 10	Placa	06A 141 025 H	
			322 0285 10	Disco	06A 141 031 H	Ø215mm - 28 estrias - preamort.
			500 0440 10	Rod. de embrague	02A 141 165 M	
1.8 20v (125cv)	10.98 - 07.04	Motores AGN APG Caja: 02J MQ 250	<b>462 0056 10</b>	Kit de reparación de cajas de cambio		Manual 5 vel.
1.9 TDI (90/100/110cv)	01.00 - 12.07	Motores ALH AGR AHF ASV AQM Caja 02J	<b>623 3047 00</b>	RepSet		Placa, disco y rod. embrague
			123 0353 10	Placa		
			323 0374 10	Disco	038 141 032 E	Ø225mm - 28 estrias - rígido
			500 0440 10	Rod. de embrague	02A 141 165 M	
			417 9019 11	Volante bimasa compacto	038 105 264 J	
1.9 TDI (90cv)	03.99 - 07.04	Motores AGR ALH Caja: 02J MQ 250	<b>462 0056 10</b>	Kit de reparación de cajas de cambio		Manual 5 vel.
1.9 TDI (110cv)	10.98 - 07.04	Motores AHF ASV Caja: 02J MQ 250	<b>462 0056 10</b>	Kit de reparación de cajas de cambio		Manual 5 vel.

					Número original	
---	---	---	---	---	-----------------	---

## SEAT (continuación)

### Toledo (continuación)

2.0 TDI (140cv)	02.07-	Motores BKD BMM Caja	624 3180 09	RepSet		Para volante bimasa LuK
			124 0354 10	Placa		Placa autoajustable SAC
			324 0355 10	Disco		
			624 3230 09	RepSet		Para volante bimasa no LuK
				Placa		
				Disco		
			510 0177 10	Actuador hidráulico	0A5 141 671 E	Act. hidr hasta chasis 7#065650
			511 0318 10	Cilindro maestro	1K0 721 388 S	
415 0431 10	Volante bimasa	03L 105 266 BM				
2.3 V5 (150cv)	01.00 - 12.04	Motor AGZ Caja	622 2247 00	RepSet		Placa, disco y rod. embrague
			122 0227 10	Placa		
			322 0286 10	Disco		Ø219mm - 28 estrias - rígido
			500 0440 10	Rod. de embrague	02A 141 165 M	
			417 9020 10	Volante bimasa compacto	071 105 264 D	
2.3 V5 (150cv)	10.98 - 11.00	Motores AGZ Caja: 02J MQ 250	462 0056 10	Kit de reparación de cajas de cambio		Manual 5 vel.
2.3 V5 20v (170cv)	05.01 - 05.06	Motor AQN Caja	623 3088 00	RepSet		Placa, disco y rod. embrague
			123 0370 10	Placa		
			323 0539 10	Disco		Ø225mm - 28 estrias - amort.sim
			500 0440 10	Rod. de embrague	02A 141 165 M	
2.3 V5 20v (170cv)	09.00 - 11.03	Motores AQN Caja: 02J MQ 250	462 0056 10	Kit de reparación de cajas de cambio		Manual 5 vel.

## SKODA

### Felicia

1.3 8v (68cv)	10.94 - 12.97	Motores 135B 135L 136B AMG AMH AMJ Caja	619 2193 00	RepSet		Placa, disco y rod. embrague
			119 0109 10	Placa	6U0 141 025 A	
			319 0068 10	Disco	441.0.7053-280.6	Ø190mm - 18 estrias - amort.sim
			500 0777 10	Rod. de embrague	002 141 165 C	



## SSANGYONG

### Korando

2.9 TDi (120cv)	08.98 - 12.05	Motor OM 601129 TD Caja T5WC	124 0196 11	Placa	000 252 2211	
			324 0207 10	Disco	30100-05201	Ø240mm - 26 estrias - rígido
			500 0678 10	Rod. de embrague	30320-05011	

### Musso

2.9 TDi (120cv)	08.98 - 12.05	Motor OM 601.129 TD Caja T5WC	124 0196 11	Placa	000 252 2211	
			324 0207 10	Disco	30100-05201	Ø240mm - 26 estrias - rígido
			500 0678 10	Rod. de embrague	30320-05011	
3.2 (220cv)	07.98 - 12.06	Motor OM 104.992 Caja T5WC	124 0196 11	Placa	000 252 2211	
			324 0207 10	Disco	30100-05201	Ø240mm - 26 estrias - rígido
			500 0678 10	Rod. de embrague	30320-05011	
			415 0097 10	Volante bimasa	162 030 3205	

## SUZUKI

### Baleno

1.6 16v (100cv)	07.95 - 12.02	Motor G16B Caja	<b>619 3013 60</b>	RepSet	93185864	
			119 0117 60	Placa	22100-60G20	
			319 0110 10	Disco	22400-63B10	Ø190mm - 18 estrias - amort.sim
			500 0589 60	Rod. de embrague	23265-65G00	

### Fun

1.0 8v (60/70cv)	04.03 - 12.06	Motores C10NE C10YEH Caja F17 Minus-HR	<b>620 3236 00</b>	RepSet		
			120 0345 10	Placa	94 725 593	
			320 0443 10	Disco	94 725 591	Ø 200mm - 14 estrias - Preamortiguado
			500 0774 10	Rod. de embrague	93 339 222	
1.4 8v (85cv)	04.03 -	Motor C14SE Caja F15-5-CR	<b>620 3236 00</b>	RepSet		
			120 0345 10	Placa	94 725 593	
			320 0443 10	Disco	94 725 591	Ø 200mm - 14 estrias - Preamortiguado
			500 0774 10	Rod. de embrague	93 339 222	

### Grand Vitara

2.0 16v TwinCam (128cv)	11.99 - 12.08	Motor SQ4020W Caja	<b>623 3085 60</b>	RepSet		
			123 0292 60	Placa	22100-85F00	
			323 0347 60	Disco	22400-85F40	Ø228mm - 20 estrias - amort.sim
			500 1014 60	Rod. de embrague	23265-78E00	

					Número original	
---	---	---	---	---	-----------------	---

## SUZUKI (continuación)

### Grand Vitara (continuación)

2.0 8v TDI (87cv)	11.99 - 12.08	Motor SQ4020WD Caja	<b>623 3147 60</b>	RepSet		
			123 0387 60	Placa	22100-78E00	
			323 0569 60	Disco	22400-78E01	Ø225mm - 21 estrias - rígido
			500 1054 60	Rod. de embrague	23265-78E00	

### Jimny

1.3 16v (80/86cv)	01.98 - 12.02	Motores G13BB M13A Caja	<b>619 3028 60</b>	RepSet		
			119 0072 10	Placa	22100-83050	
			319 0151 60	Disco	22400-83050	Ø185mm - 20 estrias - amort.sim
			500 1011 60	Rod. de embrague	23265-81A20	

### Samurai

1.3 8v (70cv)	08.89 - 12.02	Motor G13BA Caja	<b>619 2412 00</b>	RepSet		Placa, disco y rod. embrague
			119 0072 10	Placa	22100-83050	
			319 0056 10	Disco	22400-83020	Ø190mm - 20 estrias - amort.sim
			500 0589 60	Rod. de embrague	23265-65G00	

### Swift

1.0 8v (53cv)	01.91 - 12.99	Motor G10A Caja	<b>617 1968 60</b>	RepSet		
			117 0028 60	Placa	22100-80E00	
			317 0034 60	Disco	22400-60B90	Ø170mm - 18 estrias - amort.sim
			500 0589 60	Rod. de embrague	23265-65G00	
1.3 8v (70cv) 1.3 16v GTi (100cv)	01.91 - 12.97	Motores G13A G13B Caja	<b>619 3013 60</b>	RepSet	93185864	
			119 0117 60	Placa	22100-60G20	
			319 0110 10	Disco	22400-63B10	Ø190mm - 18 estrias - amort.sim
			500 0589 60	Rod. de embrague	23265-65G00	
1.6 16v (92cv)	01.91 - 12.97	Motor G16A Caja	<b>620 1978 60</b>	RepSet		
			120 0194 60	Placa	22100-70C01	
			320 0260 60	Disco	22400-70C02	Ø200mm - 20 estrias - amort.sim
			500 0512 60	Rod. de embrague	23265-77D00	

### Vitara

1.6 8v (82cv) 1.6 16v (97cv)	01.91 - 12.98	Motores G16A G16B Caja	<b>622 2016 60</b>	RepSet		
			122 0132 10	Placa	22100-77E00	
			322 0313 10	Disco		Ø215mm - 20 estrias - amort.sim
			500 0512 60	Rod. de embrague	23265-77D00	



### SUZUKI (continuación)

#### Wagon

1.0 8v (65cv)	01.98 - 12.99	Motor Caja	618 2408 60	RepSet		
			118 0150 60	Placa	22100-75F00	
			318 0170 60	Disco	22400-75F20	Ø180mm - 18 estrias - amort.sim
			500 0512 60	Rod. de embrague	23265-77D00	

### TOYOTA

#### Camry

2.2 16v (130cv)	06.91 - 12.01	Motor 5S-FE Caja	623 1775 60	RepSet	04130-YZZFN	
			123 0112 10	Placa	31210-32062	
			323 0370 10	Disco	31250-62011	Ø225mm - 20 estrias - amort.sim
			500 0693 60	Rod. de embrague	31230-32080	

#### Corolla

1.6 16v (100cv) 1.8 16v		Motores Caja	622 1145 60	RepSet	04130-YZZEH	
			122 0181 10	Placa	31210-17013	
			321 0014 10	Disco	31250-20280	Ø210mm - 20 estrias - amort.sim
			500 0419 10	Rod. de embrague	31230-52020	
1.6 16v (110cv) 1.8 16v VVTi (136cv)	01.03 - 03.08	Motores Caja	622 3059 00	RepSet		Placa, disco y rod. embrague
			122 0287 10	Placa	31210-02100A	
			322 0348 10	Disco	31250-02070B	Ø215mm - 20 estrias - amort.sim
			500 0419 60	Rod. de embrague	31230-52020	
1.8 Dual WT-i 16V DOHC	03.08 - 12.12	Motores Caja	621 3084 00	RepSet	-	Placa, disco y rod. embrague
			121 0099 10	Placa	31210-02280	
			321 0130 10	Disco	31250-02281	Ø 212mm - 21 estrias pre amortiguado
			500 0419 10	Rod. de embrague	31400-59015	

#### Etios

1.5L 16V DOHC (90 cv)	1.10	Motores	620 3242 09	RepSet		Placa y disco
			120 0379 10	Placa		
			320 0474 10	Disco		
1.5L 16V DOHC (97 cv)	2015 -	Motor 2NR-FE	621 3132 33	RepSet		Placa, disco y rod. embrague
			121 0129 10	Placa		
			321 0172 10	Disco		
			510 0290 10	Rod. de embrague		
			510 0133 10	Actuador hidraulico		
			511 0299 10	Cilindro maestro		

					Número original	
---	---	---	---	---	-----------------	---

## TOYOTA (continuación)

### Hilux / SW4

2.5 16v TD (102cv) 4x2 / 4x4	03.05 -	Motor 2KD-FTV Caja R-151	626 3024 09	RepSet		Placa y disco
			126 0026 10	Placa	31210-0K060	
			326 0034 10	Disco	31250-0K070-B	Ø260mm - 21 estrias - preamort.
2.8 8v Diesel aspirado (77cv) 4x2 / 4x4	-06.01	Motor 1KZ-FTV Caja G52	623 3063 09	RepSet		Placa y disco
			123 0285 10	Placa	31210-35101	
			323 0461 10	Disco	31250-35222	Ø225mm - 21 estrias - preamort.
2.8 8v Diesel aspirado (77cv) 4x2 / 4x4	06.01 - 12.04	Motor 1KZ-FTV Caja G52	624 3035 09	RepSet		Placa y disco
			124 0254 10	Placa	31210-0W040	
			324 0231 10	Disco	31250-0W040	Ø236mm - 21 estrias - preamort.
3.0 8v Diesel aspirado (90cv) 4x2 / 4x4	-06.01	Motor 1KZ-FTV Caja G52	623 3063 09	RepSet		Placa y disco
			123 0285 10	Placa	31210-35101	
			323 0461 10	Disco	31250-35222	Ø225mm - 21 estrias - preamort.
3.0 8v Diesel aspirado (90cv) 4x2 / 4x4	06.01 - 12.04	Motor 1KZ-FTV Caja G52	624 3035 09	RepSet		Placa y disco
			124 0254 10	Placa	31210-0W040	
			324 0231 10	Disco	31250-0W040	Ø236mm - 21 estrias - preamort.
3.0 8v TD (116cv) 4x2 / 4x4	08.01 - 02.05	Motor Caja	626 3025 09	RepSet		Placa y disco
			126 0028 10	Placa	31210-60170	
			326 0037 10	Disco		Ø262mm - 21 estrias - preamort.
3.0 16v TD In- tercooler (163cv) 4x2 / 4x4	03.05 -	Motor 1KD-FTV Caja R-151	626 3022 09	RepSet		Placa y disco
			126 0023 10	Placa	31210-0K090	
			326 0034 10	Disco	31250-0K070-B	Ø260mm - 21 estrias - preamort.

### Rav-4

1.8 16v (125cv)	01.00 - 12.06	Motor 1ZZ-FE Caja	622 1145 60	RepSet	04130-YZZEH	
			122 0181 10	Placa	31210-17013	
			321 0014 10	Disco	31250-20280	Ø210mm - 20 estrias - amort.sim
			500 0419 10	Rod. de embrague	31230-52020	

					Número original	
---	---	---	---	---	-----------------	---

## VOLKSWAGEN

### Amarok

2.0 TDI (122 cv)	09.10 -	Motor CDBA	624 3474 09	RepSet	03L 141 015 M	Placa y disco
			124 0568 10	Placa		Placa autoajustable SAC
			324 0618 10	Disco		
			510 0158 10	Actuador hidráulico	0C6 141 681 C	
			511 0593 10	Cilindro maestro	2H0 721 401	Sin sensor
			415 0549 10	Volante bimasa	03L 105 266 AG	
			624 3474 33	RepSet Pro		Placa, disco y actuador hid.
			600 0201 00	RepSet DMF		Placa, disco, actuador hidraulico y volante bimasa
2.0 BITDI (163 cv)	09.10 -	Motor CDCA	624 3474 09	RepSet	03L 141 015 M	Placa y disco
			124 0568 10	Placa		Placa autoajustable SAC
			324 0618 10	Disco		
			510 0158 10	Actuador hidráulico	0C6 141 681 C	
			511 0593 10	Cilindro maestro	2H0 721 401	Sin sensor
			415 0549 10	Volante bimasa	03L 105 266 AG	
			624 3474 33	RepSet Pro		Placa, disco y actuador hid.
			2.0 TDI (180 cv)	11.11 -	Motor CNEA CSHA	624 3474 09
124 0568 10	Placa					Placa autoajustable SAC
324 0618 10	Disco					
511 0593 10	Cilindro maestro	2H0 721 401				Sin sensor
510 0158 10	Actuador hidráulico	0C6 141 681 C				
415 0549 10	Volante bimasa	03L 105 266 AG				
624 3474 33	RepSet Pro					Placa, disco y actuador hid.



					Número original	
---	---	---	---	---	-----------------	---

## VOLKSWAGEN (continuación)

### Bora

1.8T 20v (180cv)	01.04 -	Motores Caja MQ-250	623 3047 00	RepSet		Placa, disco y rod. embrague
			123 0353 10	Placa	038 141 025 P	
			323 0374 10	Disco	038 141 032 E	Ø225mm - 28 estrias - rígido
			500 0440 10	Rod. de embrague	02A 141 165 M	
			417 9019 11	Volante bimasa compacto		
			624 3034 09	RepSet		Placa y disco
			124 0321 10	Placa	06A 141 025 K	
			324 0302 10	Disco	06A 141 031 Q	Ø240mm - 23 estrias - amort.sim
			510 0177 10	Actuador hidráulico	0A5 141 671 E	
			624 3049 34	RepSet Pro		Placa, disco y actuador hid.
			415 0111 10	Volante bimasa	06A 105 266 P	
			600 0179 00	RepSet DMF		Incluye placa, disco, actuador hidráulico, volante bimasa y tornillos.
1.9 TDI (90cv)	10.98 - 05.05	Motores AGR ALH Caja 02J MQ 250	462 0056 10	Kit de reparación de cajas de cambio		Manual 5 vel.
1.9 TDI (100cv)	01.00 -	Motores Caja MQ-250	623 3047 00	RepSet		Placa, disco y rod. embrague
			123 0353 10	Placa	038 141 025 P	
			323 0374 10	Disco	038 141 032 E	Ø225mm - 28 estrias - rígido
			500 0440 10	Rod. de embrague	02A 141 165 M	
			417 9019 11	Volante bimasa compacto	038 105 264 J	
			600 0006 00	RepSet DMF	314 200 D23 0	Incluye placa, disco, actuador hidráulico, volante bimasa y tornillos.
			500 0440 10	Rod. de embrague	02A 141 165 M	
2.0 (115cv)	10.98 - 05.05	Motores APK AQY AZG AZH AZJ BBW Caja 02J MQ 250	462 0056 10	Kit de reparación de cajas de cambio		Manual 5 vel.
2.0 8v (116cv)	01.00-	Motor Caja MQ-250	622 2400 00	RepSet		Placa, disco y rod. embrague
			122 0225 10	Placa	06A 141 025 C	
			322 0285 10	Disco	06A 141 031 C	Ø215mm - 28 estrias - preamort.
			500 0440 10	Rod. de embrague	02A 141 165 M	

					Número original	
--	--	--	--	--	-----------------	--

## VOLKSWAGEN (continuación)

### Caddy

1.6 8v (94cv)	01.00 - 05.02	Motor AP-Torque Caja MQ-200	623 3066 00	RepSet		Placa, disco y rod. embrague
			123 0186 10	Placa	044 141025 2	
			322 0201 10	Disco	042 141031 // 26	Ø216mm - 28 estrias - preamort.
			500 0440 10	Rod. de embrague	02A 141 165 M	
1.6 8v (100cv)	05.02 - 12.08	Motor EA111 Caja MQ-200	620 3127 00	RepSet	APS 198015 C	Placa, disco y rod. embrague
			120 0251 10	Placa	036 141026 C	
			320 0335 10	Disco	032 141032 F	Ø200mm - 28 estrias - preamort.
			500 1065 10	Rod. de embrague	02T 141 170 C	
1.9 SD (65cv)	12.97 - 12.08	Motor Caja	620 1166 09	RepSet	1L0 198 010	Placa y disco
			120 0179 12	Placa	067 141 026 F	Placa invertida.
			320 0193 10	Disco	068 141 036 J	Ø200mm - 24 estrias - preamort.
			622 0623 00	RepSet	028 198 141 AX	Placa, disco y rod. embrague
			122 0115 10	Placa	028 141 025 FX	
			322 0147 11	Disco	028 141 034 TX	Ø200mm - 28 estrias - preamort.
500 0440 10	Rod. de embrague	02A 141 165 M				

### Carat

1.8 8v (96cv) 2.0 8v (100cv)	01.87 - 12.91	Motores Audi 827 AP 1.8/2.0 Caja	621 3003 00	RepSet		Placa, disco y rod. embrague
			121 0008 10	Placa	026 141117 8	
			321 0013 10	Disco	026 141 034 F	Ø210mm - 24 estrias - amort.sim
			500 0172 11	Rod. de embrague	113 141 165 D	

### Escarabajo

1.2 8v (34cv) 1.3 8v (44cv)	01.65 - 12.73	Motor Caja	118 0001 12	Placa		
			318 0001 10	Disco		Ø165mm - 24 estrias - amort.sim.
1.5 8v (44cv) 1.6 8v (50cv)	01.66 - 12.73	Motor Caja	118 0001 12	Placa		
			318 0001 10	Disco		Ø165mm - 24 estrias - amort.sim.
1.5 8v (44cv) 1.6 8v (50cv)	01.74 - 12.85	Motores Caja	620 3028 00	RepSet		Para motores refrigerados por aire
			120 0001 10	Placa	311 141 025 1	
			320 0001 12	Disco	211 141 031 11	Ø200mm - 24 estrias - amort.sim
			500 0172 11	Rod. de embrague	113 141 165 D	

### Fox / Cross Fox

1.6 8v (98cv)	05.04-	Motor BAH (EA111) Caja MQ-250	620 3127 00	RepSet	APS 198015 C	Placa, disco y rod. embrague
			120 0251 10	Placa	036 141026 C	
			320 0335 10	Disco	032 141032 F	Ø200mm - 28 estrias - preamort.
			501 1085 10	Rod. de embrague	02T 141 170 B	
			500 1065 10	Rod. de embrague	02T 141 170 C	Incluye tubo guía

					Número original	
--	--	--	--	--	-----------------	--

## VOLKSWAGEN (continuación)

### Fox / Cross Fox (continuación)

1.6 16v	2015 -	Motor Flex Caja EA211	<b>622 3346 00</b>	RepSet	04C 141015 M	Preamortiguado - No para Imotion
1.9 SDi (64cv)	01.08 -	Motor Caja MQ-250	<b>619 3157 00</b>	RepSet		Placa, disco y rod. embrague
			119 0128 10	Placa	038 141 025 G	
			319 0149 10	Disco	038 141 031 R	Ø190mm - 28 estrias - preamort.
			500 1065 10	Rod. de embrague	02T 141 170 C	Incluye tubo guía

### Gasel

1.6 8v (73/93cv)	01.83 - 12.90	Motor Audi 827 AP 1.6 Caja	<b>620 3044 00</b>	RepSet		Placa, disco y rod. embrague
			119 0001 10	Placa	030 141025 L/K/T	
			319 0004 10	Disco	029 141031 9/13	Ø190mm - 24 estrias - amort.sim
			500 0172 11	Rod. de embrague	113 141 165 D	
1.8 8v (96cv)	01.88 - 12.90	Motor Audi 827 AP 1.8 Caja	<b>621 3003 00</b>	RepSet		Placa, disco y rod. embrague
			121 0008 10	Placa	026 141117 8	
			321 0013 10	Disco	026 141 034 F	Ø210mm - 24 estrias - amort.sim
			500 0172 11	Rod. de embrague	113 141 165 D	

### Gol / Gol Country

1.0 8v (50cv)	10.92 - 12.96	Motor EA1000 Caja	<b>620 3044 00</b>	RepSet		Placa, disco y rod. embrague
			120 0240 10	Placa	029 141117 3/7	
			320 0311 10	Disco	029 141031 9/13	Ø190mm - 24 estrias - amort.sim
			500 0172 11	Rod. de embrague	113 141 165 D	
1.0 16v (70cv)	01.98 - 12.03	Motor AT1000 Caja MQ-200	<b>618 2168 00</b>	RepSet	APS 198015 G	Placa, disco y rod. embrague
			118 0800 10	Placa	030 141025 L/K/T	
			318 0800 10	Disco	030 141 033 A/B/T	Ø180mm - 28 estrias - amort.sim
			500 0440 10	Rod. de embrague	02A 141 165 M	
1.6 8v (73/75cv)	05.91 - 12.99	Motores EA1600 AP1600 (desde el 93) Caja	<b>620 3044 00</b>	RepSet		Placa, disco y rod. embrague
			120 0240 10	Placa	029 141117 3/7	
			320 0311 10	Disco	029 141031 9/13	Ø190mm - 24 estrias - amort.sim
			500 0172 11	Rod. de embrague	113 141 165 D	
1.6 8v (85/93cv)	01.00 -	Motor AP1600 Caja	<b>620 3044 00</b>	RepSet		Placa, disco y rod. embrague
			120 0240 10	Placa	029 141117 3/7	
			320 0311 10	Disco	029 141031 9/13	Ø190mm - 24 estrias - amort.sim
			500 0172 11	Rod. de embrague	113 141 165 D	

					Número original	
---	---	---	---	---	-----------------	---

### VOLKSWAGEN (continuación)

#### Gol / Gol Country (continuación)

1.6 D (49/54cv)	01.92 - 12.99	Motor Caja	620 3045 00	RepSet		Placa, disco y rod. embrague
			120 0243 10	Placa		
			320 0314 10	Disco		
			500 0172 11	Rod. de embrague	113 141 165 D	
1.8 8v (89/96cv)	05.91 - 12.02	Motor AP1800 Caja	621 3003 00	RepSet		Placa, disco y rod. embrague
			121 0008 10	Placa	026 141117 8	
			321 0013 10	Disco	026 141 034 F	Ø210mm - 24 estrias - amort.sim
			500 0172 11	Rod. de embrague	113 141 165 D	
1.9 D (64cv)	02.98 -	Motor Caja	620 3045 00	RepSet		Placa, disco y rod. embrague
			120 0243 10	Placa		
			320 0314 10	Disco		
			500 0172 11	Rod. de embrague	113 141 165 D	
2.0 8v (112cv)	05.91 - 12.95	Motor AP2000 Caja	621 3003 00	RepSet		Placa, disco y rod. embrague
			121 0008 10	Placa	026 141117 8	
			321 0013 10	Disco	026 141 034 F	Ø210mm - 24 estrias - amort.sim
			500 0172 11	Rod. de embrague	113 141 165 D	
2.0 16v (145cv)	01.96 - 12.02	Motor AP2000 EFi Multipoint Caja	623 3167 00	RepSet		Placa, disco y rod. embrague
			123 0104 10	Placa	053 141 117 X	
			323 0276 10	Disco	048 141 031 R	
			500 1065 10	Rod. de embrague	012 141 165 E	

#### Gol Trend

1.6 8v (101cv)	03.08 -	Motor BAH (EA111) Caja MQ-250	620 3127 00	RepSet	APS 198015 C	Placa, disco y rod. embrague
			120 0251 10	Placa	036 141026 C	
			320 0335 10	Disco	032 141032 F	Ø200mm - 28 estrias - preamort.
			500 1085 10	Rod. de embrague	02T 141 170 B	
			500 1065 10	Rod. de embrague	02T 141 170 C	Incluye tubo guía

#### Golf

1.4 TSI (140cv)	2012 -	Motor CHPA Caja DSG	415 0768 09	Volante bimasa	04E 105 266F	
			500 1430 10	Rod. de embrague	02A 141 165 P 02A 141 165 R	
1.4 TSI (140cv)	2012 - 2014	Motor CPTA Caja DSG	415 0680 09	Volante bimasa	04E 105 266H 04E 105 266E	
			500 1430 10	Rod. de embrague	02A 141 165 P 02A 141 165 R	

					Número original	
---	---	---	---	---	-----------------	---

## VOLKSWAGEN (continuación)

### Golf (continuación)

1.4 TSI (140cv)	2014-	Motor CPTA Caja DSG	415 0626 09	Volante bimasa	03L 105 266 CS 03L 105 266 DA 03L 105 266 DN	
			500 1430 10	Rod. de embrague	02A 141 165 P 02A 141 165 R	
1.4 TSI (150cv)	2014-	Motor CZDA Caja DSG	415 0682 09	Volante bimasa	03F 105 266 B 03F 105 266 C	No para variante de equipamiento
			500 1430 10	Rod. de embrague	02A 141 165 P 02A 141 165 R	
1.4 TSI (150cv)	2014-	Motor CZDA Caja DSG	415 0768 09	Volante bimasa	04E 105 266	Variante de equipamiento: 7GR ( 7 marchas)
			500 1430 10	Rod. de embrague	02A 141 165 P 02A 141 165 R	
1.4 TSI (150cv)	2014-	Motor CZEA Caja DSG	415 0680 09	Volante bimasa	03C 105 266 AA 03C 105 266 G 03C 105 266 T 04E 105 266 B	
			500 1430 10	Rod. de embrague	02A 141 165 P 02A 141 165 R	
1.4 TSI (150cv)	2014-	Motor CZEA Caja DSG	415 0626 09	Volante bimasa	03L 105 266 CS 03L 105 266 DA 03L 105 266 DN	
			500 1430 10	Rod. de embrague	02A 141 165 P 02A 141 165 R	
1.6 8v (100cv) Origen Aleman	08.99 - 06.02	Motor AKL (EA113) Caja MQ-250	622 2400 00	RepSet	02A 141 165 R	Placa, disco y rod. embrague
			122 0225 10	Placa	06A 141 025 C	
			322 0285 10	Disco	06A 141 031 C	Ø215mm - 28 estrias - preamort
			500 0440 10	Rod. de embrague	02A 141 165 M	
1.6 8v (105cv) Origen Brasileiro	02.01 -	Motor BAH (EA111) Caja MQ-250	620 3127 00	RepSet	APS 198015 C	Placa, disco y rod. embrague
			120 0251 10	Placa	036 141026 C	
			320 0335 10	Disco	032 141032 F	Ø200mm - 28 estrias - preamort.
			500 1085 10	Rod. de embrague	02T 141 170 B	
			500 1065 10	Rod. de embrague	02T 141 170 C	Incluye tubo guía
1.8 8v (75/90cv) Origen alemán y mejicano	01.93 - 12.98	Motores ANN ABS ANP ADZ Caja	621 2165 08	RepSet		Centrado Ø externo hasta el 12.93
			121 0014 10	Placa	027 141 025 2	Placa invertida.
			321 0024 10	Disco	027 141 033 P	Ø210mm - 24 estrias - preamort.
			621 2198 09	RepSet		Centrado - 2 pernos desde el 01.94
			121 0019 10	Placa	027 141 025 TX	Placa invertida.
			321 0024 10	Disco	027 141 033 P	Ø210mm - 24 estrias - preamort.

					Número original	
---	---	---	---	---	-----------------	---

## VOLKSWAGEN (continuación)

### Golf (continuación)

1.8T 20v (150/180cv)	01.99 -	Motores AGU ARZ AUM BEK AWW AWP AUQ Caja MQ-250	623 3047 00	RepSet		Placa, disco y rod. embrague
			123 0353 10	Placa	038 141 025 P	
			323 0374 10	Disco	038 141 032 E	Ø225mm - 28 estrias - rígido
			500 0440 10	Rod. de embrague	02A 141 165 M	
			417 9019 11	Volante bimasa compacto		
			624 3034 09	RepSet		Placa y disco
			124 0321 10	Placa	06A 141 025 K	
			324 0302 10	Disco	06A 141 031 Q	Ø240mm - 23 estrias - amort.sim
			510 0177 10	Actuador hidráulico	0A5 141 671 E	
			624 3049 34	RepSet Pro		Placa, disco y actuador hid.
			415 0111 10	Volante bimasa	06A 105 266 P	
			600 0179 00	RepSet DMF		Incluye placa, disco, actuador hidráulico, volante bimasa y tornillos.
1.8 T (150cv)	08.97 - 06.05	Motores AGU ARZ AUM BEK AWW AWP AUQ Caja 02J MQ 250	<b>462 0056 10</b>	Kit de reparación de cajas de cambio		Manual 5 vel.
1.9 TD (75cv)	09.93 - 12.98	Motor AZZ Caja 20	621 3014 09	RepSet	037 198 141 AX	Placa y disco
			121 0019 10	Placa	027 141 025 TX	Placa invertida.
			321 0033 11	Disco	027 141 033 J	Ø210mm - 28 estrias - preamort.
1.9 TDI (90/100cv)	01.00 -	Motores AGR ALH ATD AXR Caja MQ-250	623 3047 00	RepSet		Placa, disco y rod. embrague
			123 0353 10	Placa	038 141 025 P	
			323 0374 10	Disco	038 141 032 E	Ø225mm - 28 estrias - rígido
			500 0440 10	Rod. de embrague	02A 141 165 M	
			417 9019 11	Volante bimasa compacto	038 105 264 J	
			417 0019 10	Volante bimasa compacto	038 105 264 D	Volante bimasa compacto (ATD AXR)
1.9 TDI ( 90cv)	10/97 - 05/04	Motores AGR ALH Caja 02J MQ 250	<b>462 0056 10</b>	Kit de reparación de cajas de cambio		Manual 5 vel.

					Número original	
---	---	---	---	---	-----------------	---

## VOLKSWAGEN (continuación)

### Golf (continuación)

2.0 8v (115cv) Origen Aleman y mejicano	01.93 - 12.98	Motores AEG APK Caja	621 3004 09	RepSet		Centrado 2 pernos hasta el 12.93
			121 0014 10	Placa	029 141 117 4	Placa invertida.
			321 0050 10	Disco	06A 141031 J/P	Ø210mm - 28 estrias - preamort.
2.0 8v (115cv) Origen Brasileiro	08.99 -	Motores APK AEG AZG AVH Caja	622 2400 00	RepSet		Placa, disco y rod. embrague
			122 0225 10	Placa	06A 141 025 C	
			322 0285 10	Disco	06A 141 031 C	Ø215mm - 28 estrias - preamort
			500 0440 10	Rod. de embrague	02A 141 165 M	
2.0 8v (115cv) Origen Brasileiro	07/98 - 05/04	Motores APK AQY AZG AZJ BER Caja 02J MQ 250	<b>462 0056 10</b>	Kit de reparación de cajas de cambio		Manual 5 vel.
2.0 Gti (210cv)	2009 - 2012	Motor: CCZB Caja: DSG	<b>415 0732 09</b>	Volante bimasa	06J 105 266 D	Hasta 2010
			<b>415 0736 09</b>		06J 105 266 AE 06J 105 266 AH	Desde 2010
2.8 24v VR6 (177cv)	01.93 - 12.05	Motores AAA AFP Caja	623 1197 00	RepSet		Placa, disco y rod. embrague
			123 0155 10	Placa	021 141 025 F	
			323 0275 10	Disco	021 141 031 E	Ø228mm - 28 estrias - rígido
			500 0440 10	Rod. de embrague	02A 141 165 M	

### Golf Variant

1.4 TSI (150cv)	2013 -	Motor CZDA Caja DSG	<b>415 0682 09</b>	Volante bimasa	04E 105 266	
1.4 TSI (150cv)	2014 -	Motor CZDA Caja DSG	<b>415 0768 09</b>	Volante bimasa	04E 105 266	Variante de equipamiento: 7GR ( 7 marchas)
1.9 SDi (68cv)	05.99 - 06.06	Motores AGP AQM Caja 02J MQ 250	<b>462 0056 10</b>	Kit de reparación de cajas de cambio		Manual 5 vel.
1.9 TDI (90cv)	05.99 - 06.06	Motores AGR ALH Caja 02J MQ 250	<b>462 0056 10</b>	Kit de reparación de cajas de cambio		Manual 5 vel.

### Kombi

1.2 8v (34cv) 1.3 8v (44cv)	01.65 - 12.73	Motor Caja	118 0001 12	Placa		
			318 0001 10	Disco		Ø165mm - 24 estrias - amort.sim.



**VOLKSWAGEN (continuación)**

**Kombi (continuación)**

1.5 8v (44cv) 1.6 8v (50cv)	01.66 - 12.73	Motor Caja	118 0001 12	Placa		
			318 0001 10	Disco		Ø165mm - 24 estrias - amort.sim.
1.5 8v (44cv) 1.6 8v (50cv)	01.74 - 12.88	Motores Caja	<b>620 3028 00</b>	RepSet		Para motores refrigerados por aire
			120 0001 10	Placa	311 141 025 1	
			320 0001 12	Disco	211 141 031 11	Ø200mm - 24 estrias - amort.sim
			500 0172 11	Rod. de embrague	113 141 165 D	

**New Beetle**

1.4 TSI (160cv)	2011 -	Motores CAVD CNWA CTHD CTKA Caja DSG	<b>415 0680 09</b>	Volante bimasa	03C 105 266 AA 03C 105 266 G 03C 105 266 T 04E 105 266 B	
			<b>602 0006 00</b>	RepSet 2CT	0AM 198 140 A 0AM 198 141 P 0AM 198 141 T	Hasta 2016
1.8T (150cv)	10.99 - 09.10	Motores AGU APH AVC AWU AWV BKF Caja 02J MQ 250	<b>462 0056 10</b>	Kit de reparación de cajas de cambio		Manual 5 vel.
1.9 TDI (101cv)	02.01 - 09.10	Motores ATD BEW Caja 02J MQ 250	<b>462 0056 10</b>	Kit de reparación de cajas de cambio		Manual 5 vel.
2.0 8v (115cv)	03.99 -	Motor APK Caja	<b>622 2400 00</b>	RepSet		Placa, disco y rod. embrague
			122 0225 10	Placa	06A 141 025 C	
			322 0285 10	Disco	06A 141 031 C	Ø215mm - 28 estrias - preamort
			500 0440 10	Rod. de embrague	02A 141 165 M	
2.0 (115cv)	01.98 - 09.10	Motores AEG APK AQY AVH AZG AZJ BEJ BER BEV BHP CBPA Caja 02J MQ 250	<b>462 0056 10</b>	Kit de reparación de cajas de cambio		Manual 5 vel.



					Número original	
---	---	---	---	---	-----------------	---

## VOLKSWAGEN (continuación)

### New Beetle (continuación)

2.0 TSI (211cv)	2012 -	Motores CPLA CPPA Caja DSG	<b>415 0736 09</b>	Volante bimasa	06J 105 266 AE 06J 105 266 AH	
-----------------	--------	--	--------------------	----------------	----------------------------------	--

### Passat

1.8 20v (125cv) 1.8T 20v (150cv)	01.95 - 11.00	Motores ADR APT ARG ANB APU AEB Cajas	<b>623 3097 00</b>	RepSet		Placa, disco y rod. embrague
			123 0253 10	Placa	058 141 117 A	
			323 0411 11	Disco	06B 141 031 P	Ø228mm - 23 estrias - rígido
			500 1050 10	Rod. de embrague	01E 141 165 D	
			415 0092 10	Volante bimasa	058 105 266	Vol.bim.Hasta chasis Y#200000
			<b>600 0079 00</b>	RepSet DMF		Incluye placa, disco, rod. de embrague, casquillo guía directa, volante bimasa (415 0092 10) y tornillos.
			415 0139 10	Volante bimasa	058 105 266 H	Vol.bim.Desde chasis Y#200001
			<b>600 0083 00</b>	RepSet DMF		Incluye placa, disco, rod. de embrague, casquillo guía directa, volante bimasa (415 0139 10) y tornillos.
1.8T 20v (150cv)	11.00 - 05.05	Motores AWL AWT Cajas	<b>623 3097 00</b>	RepSet		Placa, disco y rod. embrague
			123 0253 10	Placa	058 141 117 A	
			323 0411 11	Disco	06B 141 031 P	Ø228mm - 23 estrias - rígido
			500 1050 10	Rod. de embrague	01E 141 165 D	
			415 0139 10	Volante bimasa	058 105 266 H	
			<b>600 0083 00</b>	RepSet DMF		Incluye placa, disco, rod. de embrague, casquillo guía directa, volante bimasa (415 0139 10) y tornillos.
1.9 TDI (90/110cv)	10.96 - 11.00	Motores AHH AHIU AFN AVG Cajas	<b>623 1157 00</b>	RepSet	028 198 141 CX	Placa, disco y rod. embrague
			123 0197 10	Placa	028 141 117	
			323 0645 10	Disco	06B 141 031 N	Ø225mm - 23 estrias - amort.sim
			500 1050 10	Rod. de embrague	02A 141 165 E	
			415 0075 10	Volante bimasa	06B 105 266 A	
			<b>600 0029 00</b>	RepSet DMF		Incluye placa, disco, rod. de embrague, casquillo guía directa, volante bimasa y tornillos.
1.8TSI (160cv)	08.10 - 12.14	Motor CDAA Caja DSG	<b>602 0001 00</b>	RepSet 2CT	OAM 198 140 C OAM 198 141 C OAM 198 141 D OAM 198 141 F OAM 198 141 G OAM 198 141 K OAM 198 141 L OAM 198 142 B OAM 198 142 L	Hasta 2011
			<b>602 0006 00</b>	RepSet 2CT	AM 198 140 A OAM 198 141 P OAM 198 141 T	Desde 2011

					Número original	
--	--	--	--	--	-----------------	--

## VOLKSWAGEN (continuación)

### Passat (continuación)

1.9 TDI (130cv)	11.00 - 05.05	Motor AWX	623 3301 00	RepSet	038 198 141 FX	Placa, disco y rod. embrague
			123 0324 11	Placa	038 141 117 H	
			323 0727 10	Disco	038 141 031 L	Ø228mm - 23 estrias - rígido
			500 1050 10	Rod. de embrague	02A 141 165 E	
		Motor AVF	624 3037 00	RepSet	038 198 141 EX	Placa, disco y rod. embrague
			124 0299 10	Placa		Placa autoajustable SAC
			324 0272 10	Disco		Ø230mm - 23 estrias - rígido
			500 1050 10	Rod. de embrague	02A 141 165 E	
			415 0244 10	Volante bimasa	03G 105 266 AT	Vol.bim.Desde chasis 2#200001
			600 0039 00	RepSet DMF		Incluye placa, disco, rod. de embrague, casquillo guía directa, volante bimasa y tornillos.
2.0 8v (115cv)	02.90 - 12.97	Motores ADY AGG 2E	623 1089 00	RepSet		Placa, disco y rod. embrague
			123 0254 10	Placa	074 141 025 B	
			323 0339 10	Disco	028 141 035 C	Ø228mm - 28 estrias - preamort.
			500 0440 10	Rod. de embrague	02A 141 165 M	
2.0 FSI (150cv)	12.04 -	Motores AXW BLR BLX BLY BMB BVY BVZ Cajas	623 3094 00	RepSet		Placa, disco y rod. embrague
			123 0246 10	Placa		Placa autoajustable SAC
			323 0641 10	Disco		Ø225mm - 28 estrias - rígido
			500 0440 10	Rod. de embrague	02A 141 165 M	
			415 0264 10	Volante bimasa		
			600 0087 00	RepSet DMF		Incluye placa, disco, rod. de embrague, casquillo guía directa, volante bimasa y tornillos.
2.0 FSI (200cv)	2005 - 2010	Motor: AXX BPY BWA CAWB CBFA CCTA CCZA Caja: DSG	415 0732 09	Volante bimasa	06J 105 266 D	Motor: CAWB / CCTA hasta: 2010, nº de chasis desde: 9#000001 Motor: CCZA hasta 2010
			415 0736 09		06J 105 266 AE 06J 105 266 AH	Motor: CAWB / CCTA / CCZA desde: 2010
2.0 TSI (200cv)	2008 - 2012	Motor: CAWB CBFA CCTA CCZA Caja: DSG	415 0732 09	Volante bimasa	06J 105 266 D	Hasta 2010
			415 0736 09		06J 105 266 AE 06J 105 266 AH	Desde 2010

					Número original	
---	---	---	---	---	-----------------	---

## VOLKSWAGEN (continuación)

### Passat (continuación)

2.0 TFSI (200cv)	01.07 -	Motores AXX BWA BPY CAWB CBFA CCTA CCZA	624 3279 09	RepSet	022 141 015 R	Placa y disco
				Placa		Placa autoajustable SAC
				Disco		
			510 0177 10	Actuador hidráulico	0A5 141 671 E	Act. hidr hasta chasis 7E151346
			415 0330 10	Volante bimasa		
		600 0148 00	RepSet DMF		Incluye placa, disco, act. hidráulico, volante bimasa y tornillos.	
2.0 TDI (140cv)	09.04 -	Motores BMP BMA CBAA BKP CBAB	624 3230 09	RepSet		Para volante bimasa no LuK
				Placa		
				Disco		
			624 3180 09	RepSet		Para volante bimasa LuK
			124 0354 10	Placa		Placa autoajustable SAC
			324 0355 10	Disco		
			510 0177 10	Actuador hidráulico	0A5 141 671 E	Act. hidr hasta chasis 7E151346
			415 0431 10	Volante bimasa	03L 105 266 BM	
		415 0740 09	Volante bimasa	03G 105 266 AR	Para caja DSG	
2.8 24v VR6 (174cv)	01.95 - 12.98	Motores AAA AFP Caja	623 1197 00	RepSet		Placa, disco y rod. embrague
			123 0155 10	Placa	021 141 025 F	
			323 0275 10	Disco	021 141 031 E	Ø228mm - 28 estrias - rígido
			500 0440 10	Rod. de embrague	02A 141 165 M	
2.8 V6 30v (193cv)	10.96 - 11.00	Motores ACK ALG AMX APR AQD	624 0542 00	RepSet		Placa, disco y rod. embrague
			124 0191 10	Placa	078 141 117 N	
			324 0219 10	Disco	078 141 032 A	Ø240mm - 23 estrias - rígido
			500 1050 10	Rod. de embrague	02A 141 165 E	
			415 0071 10	Volante bimasa	078 105 266 G	

### Pointer

1.6 8v (85cv)	01.95 - 12.97	Motor VW-Audi 827 AP 1.6 Caja MQ	620 2166 00	RepSet		Placa, disco y rod. embrague
			120 0170 10	Placa	037 141025 2	
			320 0219 10	Disco	037 141031 2	Ø200mm - 28 estrias - preamort.
			500 0440 10	Rod. de embrague	02A 141 165 G	
1.8 8v (95cv) 2.0 8v (115cv)	01.95 - 12.97	Motores VW-Audi 827 AP 1.8 AP 2.0 Caja MQ	623 3066 00	RepSet		Placa, disco y rod. embrague
			123 0186 10	Placa	037 141025 2	
			322 0201 10	Disco	037 141031 12	Ø216mm - 28 estrias - preamort.
			500 0440 10	Rod. de embrague	02A 141 165 G	

					Número original	
---	---	---	---	---	-----------------	---

## VOLKSWAGEN (continuación)

### Polo Classic

1.6 8v (88cv)	04.96 - 04.02	Motores VW-Audi 827 AP 1.6 Caja MQ-200	623 3066 00	RepSet		Placa, disco y rod. embrague
			123 0186 10	Placa	037 141025 2	
			322 0201 10	Disco	037 141031 12	Ø216mm - 28 estrias - preamort.
			500 0440 10	Rod. de embrague	02A 141 165 G	
1.6 8v (90cv)	05.02 - 12.09	Motor BAH (EA111) Caja MQ	620 3127 00	RepSet	APS 198015 C	Placa, disco y rod. embrague
			120 0251 10	Placa	036 141026 C	
			320 0335 10	Disco	032 141032 F	Ø200mm - 28 estrias - preamort.
			500 1085 10	Rod. de embrague	02T 141 170 B	Incluye tubo guía
			500 1065 10	Rod. de embrague	02T 141 170 C	Incluye tubo guía
1.8 8v (98cv)	04.96 - 12.05	Motores VW-Audi 827 AP 1.8 Caja MQ	623 3066 00	RepSet		Placa, disco y rod. embrague
			123 0186 10	Placa	037 141025 2	
			322 0201 10	Disco	037 141031 12	Ø216mm - 28 estrias - preamort.
			500 0440 10	Rod. de embrague	02A 141 165 G	
1.9 SD (65cv)	04.96 - 12.09	Motores AEY	620 1166 09	RepSet	1L0 198 010	Placa y disco
			120 0179 12	Placa	067 141 026 F	Placa invertida.
			320 0193 10	Disco	068 141 036 J	Ø200mm - 24 estrias - preamort.
			622 0623 00	RepSet	028 198 141 AX	Placa, disco y rod. embrague
			122 0115 10	Placa	028 141 025 FX	
			322 0147 11	Disco	028 141 034 TX	Ø200mm - 28 estrias - preamort.
			500 0440 10	Rod. de embrague	02A 141 165 M	
			620 3050 09	RepSet		Placa y disco
			120 0181 10	Placa	038 141 025 L	Placa invertida.
			320 0286 10	Disco	038 141 031 B	Ø200mm - 28 estrias - preamort.
1.9 TDI (90cv)	09.96 - 09.01	Motores AGR AHU ALE ALH Caja 02J MQ 250	462 0056 10	Kit de reparación de cajas de cambio		Manual 5 vel.
1.9 TDI (90cv)	02.00 - 12.09	Motor AHU	623 1089 00	RepSet		Placa, disco y rod. embrague
			123 0254 10	Placa	074 141 025 B	
			323 0339 10	Disco	028 141 035 C	Ø228mm - 28 estrias - preamort.
			500 0440 10	Rod. de embrague	02A 141 165 M	

					Número original	
---	---	---	---	---	-----------------	---

## VOLKSWAGEN (continuación)

### Quantum

1.8 8v (96cv) 2.0 8v (111cv)	01.85 - 12.01	Motores Audi 827 AP 1.8/2.0	621 3003 00	RepSet		Placa, disco y rod. embrague
			121 0008 10	Placa	026 141117 8	
			321 0013 10	Disco	026 141 034 F	Ø210mm - 24 estrias - amort.sim
			500 0172 11	Rod. de embrague	113 141 165 D	

### Santana

2.0 8v (114cv)	01.03 - 12.06	Motores Audi 827 AP 2.0	621 3003 00	RepSet		Placa, disco y rod. embrague
			121 0008 10	Placa	026 141117 8	
			321 0013 10	Disco	026 141 034 F	Ø210mm - 24 estrias - amort.sim
			500 0172 11	Rod. de embrague	113 141 165 D	

### Saveiro

1.6 8v (73/75cv)	05.91 - 12.99	Motores EA1600 AP1600 (desde el 93)	620 3044 00	RepSet		Placa, disco y rod. embrague
			119 0001 10	Placa	029 141117 3/7	
			319 0004 10	Disco	029 141031 9/13	Ø190mm - 24 estrias - amort.sim
			500 0172 11	Rod. de embrague	113 141 165 D	
1.6 8v (85/93cv)	01.00 - 08.03	Motor AP1600	620 3044 00	RepSet		Placa, disco y rod. embrague
			120 0240 10	Placa	041 141117 A	
			320 0311 10	Disco	041 141031 B/F	Ø200mm - 24 estrias - amort.sim
			500 0172 11	Rod. de embrague	113 141 165 D	
1.6 8v (98cv)	05.04-	Motor BAH (EA111)	620 3127 00	RepSet	APS 198015 C	Placa, disco y rod. embrague
			120 0251 10	Placa	036 141026 C	
			320 0335 10	Disco	032 141032 F	Ø200mm - 28 estrias - preamort.
			500 1085 10	Rod. de embrague	02T 141 170 B	
			500 1065 10	Rod. de embrague	02T 141 170 C	Incluye tubo guía
1.6 D (49/54cv)	01.92 - 12.99	Motor Caja	620 3045 00	RepSet		Placa, disco y rod. embrague
			120 0243 10	Placa		
			320 0314 10	Disco		
			500 0172 11	Rod. de embrague	113 141 165 D	
1.8 8v (89/96cv)	05.91 - 12.02	Motor AP1800	621 3003 00	RepSet		Placa, disco y rod. embrague
			121 0008 10	Placa	026 141117 8	
			321 0013 10	Disco	026 141 034 F	Ø210mm - 24 estrias - amort.sim
			500 0172 11	Rod. de embrague	113 141 165 D	



**VOLKSWAGEN (continuación)**

**Saveiro (continuación)**

1.9 D (64cv)	02.98 -	Motor Caja	620 3045 00	RepSet		Placa, disco y rod. embrague
			120 0243 10	Placa		
			320 0314 10	Disco		
			500 0172 11	Rod. de embrague	113 141 165 D	

**Scirocco**

1.4 TSI (160cv)	2008 - 2017	Motores CAVD CNWA CTHD CTKA Caja DSG	602 0001 00	RepSet 2CT	OAM 198 140 C OAM 198 141 C OAM 198 141 D OAM 198 141 F OAM 198 141 G OAM 198 141 K OAM 198 141 L OAM 198 142 B OAM 198 142 L	Hasta 2011
			602 0006 00	RepSet 2CT	OAM 198 140 A OAM 198 141 P OAM 198 141 T	Desde 2011
			415 0680 09	Volante bimasa	03C 105 266 AA 03C 105 266 G 03C 105 266 T 04E 105 266 B	
2.0 TSI (210cv)	2009 - 2017	Motor: CCZB Caja: DSG	415 0732 09	Volante bimasa	06J 105 266 D	Placa, disco y rod. embrague
			415 0736 09	Volante bimasa	06J 105 266 AE 06J 105 266 AH	
1.6 8v (93cv)	05.90 - 12.96	Motor Audi 827 AP 1.6	620 3044 00	RepSet		Placa, disco y rod. embrague
			119 0001 10	Placa	030 141025 L/K/T	
			319 0004 10	Disco	029 141031 9/13	Ø190mm - 24 estrias - amort.sim
			500 0172 11	Rod. de embrague	113 141 165 D	
1.6 D (54cv)	05.90 - 12.96		620 3045 00	RepSet		Placa, disco y rod. embrague
			120 0243 10	Placa		
			320 0314 10	Disco		
			500 0172 11	Rod. de embrague	113 141 165 D	

**Senda**

1.6 8v (93cv)	05.90 - 12.96	Motor Audi 827 AP 1.6	620 3044 00	RepSet		Placa, disco y rod. embrague
			119 0001 10	Placa	030 141025 L/K/T	
			319 0004 10	Disco	029 141031 9/13	Ø190mm - 24 estrias - amort.sim
			500 0172 11	Rod. de embrague	113 141 165 D	
1.6 D (54cv)	05.90 - 12.96	Motor Caja	620 3045 00	RepSet		Placa, disco y rod. embrague
			120 0243 10	Placa		
			320 0314 10	Disco		
			500 0172 11	Rod. de embrague	113 141 165 D	

					Número original	
---	---	---	---	---	-----------------	---

## VOLKSWAGEN (continuación)

### Sharan

1.8T 20v (150cv)	04.00 -	Motor AWC Caja	<b>624 3126 09</b>	RepSet		Placa y disco
			124 0317 10	Placa	06A 141 025 N	
			324 0258 10	Disco	06A 141 031 Q	Ø240mm - 23 estrias - amort.sim
			510 0177 10	Actuador hidráulico	0A5 141 671 E	
			415 0199 10	Volante bimasa	06A 105 266 H	
1.9 TDI (115cv)	06.00 - 12.06	Motores ANU AUY BVK Caja	<b>624 3050 09</b>	RepSet		Para volante bimasa no LuK
			124 0285 20	Placa		
			324 0263 20	Disco		Ø240mm - 23 estrias - rígido
			<b>624 3034 09</b>	RepSet		Para volante bimasa LuK
			124 0321 10	Placa		
			324 0302 10	Disco		Ø240mm - 23 estrias - amort.sim
			510 0177 10	Actuador hidráulico	0A5 141 671 E	
415 0059 10	Volante bimasa					
2.0 TSI (200cv)	2010 -	Motores CCZA Caja DSG	<b>415 0739 09</b>	Volante bimasa	06J 105 266 AE 06J 105 266 AH	

### Suran

1.6 8v (98cv)	01.06-	Motor BAH (EA111) Caja MQ-250	<b>620 3127 00</b>	RepSet	APS 198015 C	Placa, disco y rod. embrague
			120 0251 10	Placa	036 141026 C	
			320 0335 10	Disco	032 141032 F	Ø200mm - 28 estrias - preamort.
			500 1085 10	Rod. de embrague	02T 141 170 B	
			500 1065 10	Rod. de embrague	02T 141 170 C	Incluye tubo guía
1.9 SDi (64cv)	01.07 -	Motor Caja MQ-250	<b>619 3157 00</b>	RepSet		Placa, disco y rod. embrague
			119 0128 10	Placa	038 141 025 G	
			319 0149 10	Disco	038 141 031 R	Ø190mm - 28 estrias - preamort.
			500 1065 10	Rod. de embrague	02T 141 170 C	Incluye tubo guía

### Transporter

1.9 TDI (68cv)	01.95 - 12.03	Motor ABL Caja	<b>622 0623 00</b>	RepSet	028 198 141 AX	Placa, disco y rod. embrague
			122 0115 10	Placa	028 141 025 FX	
			322 0147 11	Disco	028 141 034 TX	Ø200mm - 28 estrias - preamort.
			500 0440 10	Rod. de embrague	02A 141 165 M	



**VOLKSWAGEN (continuación)**

**Transporter (continuación)**

2.4 D (74/78cv)	01.98 - 12.04	Motores AJA AAB Caja	622 1963 00	RepSet	074 198 141 BX	Placa, disco y rod. embrague
			122 0228 10	Placa	074 141 025 P	
			322 0267 10	Disco	074 141 031 Q	Ø219mm - 28 estrias - rígido
			500 0440 10	Rod. de embrague	02A 141 165 M	
			417 9027 10	Volante bimasa compacto	074 105 264 H	

**UP**

1.0 (75cv)	2011 -	Motor CHYB	619 3198 00	RepSet		Semiautomática Diámetro [mm]: 190 Número de dientes: 28
1.0 3 cil. MPI	2014 -	Motor Aspiado Flex	619 3156 00	RepSet		Simple Diámetro [mm]: 190 Número de dientes: 28
1.0 3 cil. TSI	2015 -	Motor Caja EA211	622 3346 00	RepSet	04C 141015 M	Preamortiguado Diámetro [mm]: 220 Número de dientes: 28

**Vento**

1.4 TSI (150cv)	2011-2014	Motor CAXA CTHA Caja DSG	602 0001 00	RepSet 2CT	OAM 198 140 C OAM 198 141 C OAM 198 141 D OAM 198 141 F OAM 198 141 G OAM 198 141 K OAM 198 141 L OAM 198 142 B OAM 198 142 L	Hasta 2011
			602 0006 00	RepSet 2CT	OAM 198 140 A OAM 198 141 P OAM 198 141 T	Desde 2011
			415 0680 09	Volante bimasa	03C 105 266 AA 03C 105 266 T	Modelo de construcción: 162
1.4 TSI (150cv)	2014-	Motor CZDA CZTA Caja DSG	415 0768 09	Volante bimasa	04E 105 266	Preamortiguado Diámetro [mm]: 220 Número de dientes: 28
1.9 TDI (105cv)	08.05 -	Motores BKC BLS Caja MQ-250	623 3094 00	RepSet		Para volante bimasa LuK
			123 0246 10	Placa		Placa autoajustable SAC
			323 0641 10	Disco		Ø225mm - 28 estrias - rígido
			500 0440 10	Rod. de embrague	02A 141 165 E	
			623 3209 00	RepSet		Para volante bimasa no LuK
				Placa		Placa autoajustable SAC
				Disco		
				Rod. de embrague		
			511 0318 10	Cilindro maestro	1K0 721 388 S	
			415 0250 10	Volante bimasa	03L 105 266 E	
415 0491 09	Volante Bimasa	03G 105 266 BE	Volante bimasa para DSG			



					Número original	
---	---	---	---	---	-----------------	---

## VOLKSWAGEN (continuación)

### Vento (continuación)

2.0 TDI (140cv)	09.04 -	Motores BMM BKD CBEA Caja MQ-350	624 3230 09	RepSet		Para volante bimasa no LuK
				Placa		
				Disco		
			624 3180 09	RepSet		Para volante bimasa LuK
			124 0354 10	Placa		Placa autoajustable SAC
			324 0355 10	Disco		
			510 0177 10	Actuador hidráulico	0A5 141 671 E	
	415 0431 10	Volante bimasa	03L 105 266 BM			
2.0 TSI (200cv)	2010 -	Motor: CBFA CCTA CCZA Caja: DSG	415 0732 09	Volante bimasa	06J 105 266 D	
2.0 TFSI (200cv)	2005 - 2010	Motor: AXX BPY BWA CAWB CBFA CCTA CCZA Caja: DSG	415 0732 09	Volante bimasa	06J 105 266 D	Motor: CAWB / CCTA nº de chasis hasta: A#136358
2.0 TFSI (200cv)	01.07 -	Motores BWA BPY CAWB CBFA	624 3279 09	RepSet	022 141 015 R	Placa y disco
			124 0434 10	Placa		Placa autoajustable SAC
			324 0414 10	Disco		
			510 0177 10	Actuador hidráulico		
			415 0342 10	Volante bimasa	06F 105 266 Q	
			600 0151 00	RepSet DMF		Incluye placa, disco, act. hidráulico, volante bimasa y tornillos.
2.5 FSI	04.10 -	Motor CBTA CBUA CCCA	623 3425 00	RepSet		RepSet
				Placa		
				Disco		Ø230mm
			500 0440 10	Rod. de embrague	02A 141 165 M	

## VOLVO

### 850

2.3 T5-R (250cv)	08.95 - 12.96	Motor B5234T4 Caja	624 2333 00	RepSet	272 218	Placa, disco y rod. embrague
			124 0215 20	Placa	9176 262	
			324 0200 20	Disco	9176 268	Ø240mm - 20 estrias - amort.sim
			500 0795 20	Rod. de embrague	9181 780	

					Número original	
---	---	---	---	---	-----------------	---

### VOLVO (continuación)

#### 850 (continuación)

2.5 20v (170cv)	08.91 - 12.98	Motor B5254S Caja	623 1236 09	RepSet	271 494	Placa, disco y rod. embrague
			123 0204 10	Placa	6843 605	
			323 0346 10	Disco	9181 857	Ø240mm - 20 estrias - amort.sim

#### C70

2.5 20v (170cv)	01.97 - 09.02	Motores B5244S B5254S Caja	624 2255 09	RepSet	272 314	Placa y disco
			124 0209 10	Placa		
			324 0195 10	Disco		Ø240mm - 20 estrias - rígido
			510 0010 10	Actuador hidráulico	9463 525	
			415 0134 11	Volante bimasa	9480 662 D	

#### S40

2.0 T (160/165cv) 2.0 T4 (194/200cv)	05.96 - 12.03	Motores B4204T B4204T3 B4204T5 Caja	623 2942 09	RepSet	272 449	Para volante bimasa LuK
			123 0339 10	Placa	9445 746 B	
			323 0498 10	Disco	9181 056	Ø228mm - 20 estrias - rígido
			624 2255 09	RepSet	272 314	Placa y disco
			124 0209 10	Placa		
			324 0195 10	Disco		Ø240mm - 20 estrias - rígido
			510 0010 10	Actuador hidráulico	9463 525	
			415 0134 11	Volante bimasa	9480 662 D	

#### S70

2.3 20v T5 (250cv) 2.4 20v Turbo (193cv)	01.97 - 09.02	Motores B5234FT B5234T3 Caja	624 2255 09	RepSet	272 314	Placa y disco
			124 0209 10	Placa		
			324 0195 10	Disco		Ø240mm - 20 estrias - rígido
			510 0010 10	Actuador hidráulico	9463 525	
			415 0178 10	Volante bimasa	9480 660	
2.4 20v (170cv)	01.97 - 09.02	Motores B5244S B5254S Caja	624 2255 09	RepSet	272 314	Placa y disco
			124 0209 10	Placa		
			324 0195 10	Disco		Ø240mm - 20 estrias - rígido
			510 0010 10	Actuador hidráulico	9463 525	
			415 0134 11	Volante bimasa	9480 662 D	

					Número original	
---	---	---	---	---	-----------------	---

## VOLVO (continuación)

### S70 (continuación)

2.5 TDi (140cv)	01.97 - 09.02	Motor D5252T Caja	<b>624 2231 00</b>	RepSet		Placa, disco y rod. embrague
			124 0174 10	Placa		
			324 0159 11	Disco		Ø240mm - 20 estrias - rígido
			500 0795 20	Rod. de embrague	9181 780	
			510 0010 10	Actuador hidráulico	9463 525	
			415 0053 10	Volante bimasa	9176 186	

### V40

2.0 T (160/165cv) 2.0 T4 (194/200cv)	05.96 - 12.03	Motores B4204T B4204T3 B4204T5 Caja	<b>623 2942 09</b>	RepSet	272 449	Para volante bimasa LuK
			123 0339 10	Placa	9445 746 B	
			323 0498 10	Disco	9181 056	Ø228mm - 20 estrias - rígido
			<b>624 2255 09</b>	RepSet	272 314	Placa y disco
			124 0209 10	Placa		
			324 0195 10	Disco		Ø240mm - 20 estrias - rígido
			510 0010 10	Actuador hidráulico	9463 525	
			415 0134 11	Volante bimasa	9480 662 D	

### V70

2.3 20v T5 (250cv)	01.97 - 12.04	Motores B5234FT B5234T3 Caja	<b>624 2255 09</b>	RepSet	272 314	Placa y disco
			124 0209 10	Placa		
			324 0195 10	Disco		Ø240mm - 20 estrias - rígido
			510 0010 10	Actuador hidráulico	9463 525	
			415 0178 10	Volante bimasa	9480 660	
2.4 20v (170cv)	01.97 - 09.02	Motores B5244S B5254S Caja	<b>624 2255 09</b>	RepSet	272 314	Placa y disco
			124 0209 10	Placa		
			324 0195 10	Disco		Ø240mm - 20 estrias - rígido
			510 0010 10	Actuador hidráulico	9463 525	
			415 0134 11	Volante bimasa	9480 662 D	
2.5 TDi (140cv)	01.97 - 09.02	Motor D5252T Caja	<b>624 2231 00</b>	RepSet		Placa, disco y rod. embrague
			124 0174 10	Placa		
			324 0159 11	Disco		Ø240mm - 20 estrias - rígido
			500 0795 20	Rod. de embrague	9181 780	
			510 0010 10	Actuador hidráulico	9463 525	
			415 0053 10	Volante bimasa	9176 186	



# Camiones & Ómnibus

## 2019



**SCHAEFFLER**

					Número original	
---	---	---	---	---	-----------------	---

### AGRALE/DEUTZ - CAMIONES

#### Dynamic

			128 0801 10	Placa		
			328 0800 10	Disco		Ø280mm - 10 estrias - amort.sim

#### Neptuno

			128 0801 10	Placa		
			328 0800 10	Disco		Ø280mm - 10 estrias - amort.sim

### DIMEX - CAMIONES

#### Dina 1416 / 1721

5,9 6cil.Diesel			637 0001 00	RepSet		
			137 9001 10	Placa		Placa de tirar con rulemán inclui.
			337 0005 11	Disco		Ø365mm - 10 estrias - amort.sim
			500 0840 10	Rodamiento de embrague		Ruleman sin tubo guía

### DODGE - CAMIONES

#### Ram 6500 / 7000

5,9 Diesel			136 0206 10	Placa		
			335 0195 10	Disco		Ø365mm - 10 estrias - amort.sim

#### DP 500 / DP 600 / DP 800

	01.70 - 12.83	Motor Perkins 6354 Caja FAE	633 3044 00	RepSet		
			133 0010 10	Placa	T2D 141025	
			333 0068 10	Disco	2RD 141031	Ø327mm - 10 estrias - amort.sim
			500 0792 10	Rodamiento de embrague	TEG 141165	

### EL DETALLE - ÓMNIBUS

#### OH 101

		Motor Deutz BF6L 913 Caja ZF 4005	133 0010 10	Placa		
			333 0068 10	Disco		Ø327mm - 10 estrias - amort.sim

#### OA 101 / 102 Turbo

5.8 6cil (120cv)		Motor Deutz BF6L 913 Caja F 5005	635 3501 00	RepSet		
			135 0207 11	Placa		
			335 0103 11	Disco		Ø350mm - 10 estrias - amort.sim
			500 0314 20	Rodamiento de embrague		

### FORD - LÍNEA F

#### F-100

2.5 TD (116cv)	02.96 - 12.98	Motor Maxion Caja Mazda	625 3005 09	RepSet		
			125 0800 10	Placa	2SC 141025 A	
			325 0800 10	Disco	2SC 141031 A	Ø252mm - 10 estrias - Preamort.

					Número original	
---	---	---	---	---	-----------------	---

## FORD - LÍNEA F (continuación)

### F-100 (continuación)

3.3 Diesel (75cv)	05.70 - 12.92	Motor Perkins Caja 303	128 0800 10	Placa		
			328 0808 10	Disco		Ø280mm - 10 estrias - amort.sim
3.6 6cil (120cv)	01.68 - 12.92	Motor Perkins 221 Caja 303	128 0205 10	Placa		
			328 0808 10	Disco		Ø280mm - 10 estrias - amort.sim
3.6 6cil Max-Econo (103cv)	01.93 - 12.96	Motor Perkins Caja 303	128 0800 10	Placa		
			328 0808 10	Disco		Ø280mm - 10 estrias - amort.sim
3.9 TD Intercooler (145cv)	10.98 - 03.06	Motor Cummins 4BTAA Caja	630 3014 00	RepSet		
			130 0217 10	Placa	1C34 7563 AA	Placa autoajustable SAC
			330 0058 10	Disco	4C35 7550 CA	Ø303mm - 10 estrias - preamort.
			500 1009 10	Rodamiento de embrague	F81Z 7548 AA	
3.9 TD Intercooler Euro 3 Heavy Duty (203cv)	04.06 -	Motor Cummins 4BTAA Caja	630 3014 00	RepSet		
			130 0217 10	Placa	1C34 7563 AA	Placa autoajustable SAC
			330 0058 10	Disco	4C35 7550 CA	Ø303mm - 10 estrias - preamort.
			500 1009 10	Rodamiento de embrague	F81Z 7548 AA	
4.2 TD Intercooler (180cv)	10.98 - 03.06	Motor MWM Sprint 6.07 TCA Caja	630 3014 00	RepSet		
			130 0217 10	Placa	1C34 7563 AA	Placa autoajustable SAC
			330 0058 10	Disco	4C35 7550 CA	Ø303mm - 10 estrias - preamort.
			500 1009 10	Rodamiento de embrague	F81Z 7548 AA	
4.3 Diesel (92cv) 4.3 Turbodiesel	04.92 - 02.96	Motores MWM TD229-E4C TD229-4 Caja Clark	630 2203 00	RepSet		
			130 0800 10	Placa	2SB 141025 D/E	
			330 0800 10	Disco	2SB 141031 D	Ø300mm - 10 estrias - amort.sim
			500 0792 10	Rodamiento de embrague	TEG 141165	
4.7 V8 292 MD (180cv)	03.61 - 04.70	Motor Deutz 4.203 Caja 303	128 0800 10	Placa		
			328 0808 10	Disco		Ø280mm - 10 estrias - amort.sim
4.9 6cil EFI (160cv)	03.95 - 12.98	Motor Cummins Caja Mazda	628 2456 09	RepSet		
			128 0272 10	Placa	E8TZ 7563 B	
			328 0290 10	Disco	F5TZ 7550 EA	Ø280mm - 10 estrias - amort.sim
			510 0026 10	Actuador hidráulico	6L5Z 7A508 AA	

### F- 250

3.9 TD Intercooler (145cv)	10.98 - 03.06	Motor Cummins 4BTAA Caja	630 3014 00	RepSet		
			130 0217 10	Placa	1C34 7563 AA	Placa autoajustable SAC
			330 0058 10	Disco	4C35 7550 CA	Ø303mm - 10 estrias - preamort.
			500 1009 10	Rodamiento de embrague	F81Z 7548 AA	

					Número original	
---	---	---	---	---	-----------------	---

## FORD - LÍNEA F (continuación)

### F-250 (continuación)

4.2 TD Intercooler (180cv)	10.98 - 03.06	Motor MWM Sprint 6.07 TCA Caja	630 3014 00	RepSet		
			130 0217 10	Placa	1C34 7563 AA	Placa autoajustable SAC
			330 0058 10	Disco	4C35 7550 CA	Ø303mm - 10 estrias - preamort.
			500 1009 10	Rodamiento de embrague	F81Z 7548 AA	
7.3 V8 Diesel (310cv)	01.94 - 12.97	Motor Internacional Navistar Caja	633 6550 00	RepSet		Debe montarse Kit + Volante
			LC 1944	Placa		
			LD 1944	Disco		Ø330mm - 10 estrias - amort.sim
			416 0035 10	Volante rígido		
		Motor Internacional Navistar Caja	631 3058 00	RepSet		Debe montarse Kit + Volante
			LC 1989	Placa		
			LD 1989	Disco		Ø310mm - 10 estrias - amort.sim
			416 0040 10	Volante rígido		Volante rígido

### F- 350

3.9 TD Intercooler (145cv)	10.98 - 03.06	Motor Cummins 4BTAA Caja	630 3014 00	RepSet		
			130 0217 10	Placa	1C34 7563 AA	Placa autoajustable SAC
			330 0058 10	Disco	4C35 7550 CA	Ø303mm - 10 estrias - preamort.
			500 1009 10	Rodamiento de embrague	F81Z 7548 AA	

### F- 600 / F- 700

5.8 6cil (120cv)	01.72 - 12.77	Motor Perkins 6354 Caja FAE	633 3044 00	RepSet		
			133 0010 10	Placa	T2D 141025	
			333 0068 10	Disco	2RD 141031	Ø327mm - 10 estrias - amort.sim
			500 0792 10	Rodamiento de embrague	TEG 141165	

### F- 4000

3.9 TD Intercooler (145cv)	01.99 -	Motor Cummins 4BTAA Caja ZF 5S4205	630 3014 00	RepSet		
			130 0217 10	Placa	1C34 7563 AA	Placa autoajustable SAC
			330 0058 10	Disco	4C35 7550 CA	Ø303mm - 10 estrias - preamort.
			500 1009 10	Rodamiento de embrague	F81Z 7548 AA	
4.3 Diesel (92cv) 4.3 Turbodiesel	04.92 - 02.96	Motores MWM TD229-E4C TD229-4 Caja Clark	630 2203 00	RepSet		
			130 0800 10	Placa	2SB 141025 D/E	
			330 0800 10	Disco	2SB 141031 D	Ø300mm - 10 estrias - amort.sim
			500 0792 10	Rodamiento de embrague	TEG 141165	

					Número original	
---	---	---	---	---	-----------------	---

## FORD - LÍNEA F (continuación)

### F-4000 (continuación)

4.3 8v Turbodiesel (135cv)	04.96 - 12.98	Motor MWM 4.10T Caja Eaton FSO 4305B	633 3044 00	RepSet		
			133 0010 10	Placa	T2D 141025	
			333 0068 10	Disco	2RD 141031	Ø327mm - 10 estrias - amort.sim
			500 0792 10	Rodamiento de embrague	TEG 141165	
114 4cil 8v (110cv)	02.96 - 12.98	Motor Cummins 4BT 114 Caja Eaton FSO 2305C	633 3070 00	RepSet		
			133 0010 10	Placa	2SB 141025 D	
			333 0068 10	Disco	2UH 141025	Ø327mm - 10 estrias - amort.sim
			500 1155 10	Rodamiento de embrague	XC45 7548 AA	

### F- 7000

5.8 6cil Diesel	01.71 - 12.93	Motores Maxion (perkins) MWM D229-6	133 0010 13	Placa		
			333 0068 11	Disco		Ø327mm - 10 estrias - amort.sim

### F- 12000 / F- 14000

5.9 TurboDiesel (145/160cv)	01.93 - 12.98	Motor MWM D229-6	133 0010 13	Placa		
			333 0068 11	Disco		Ø327mm - 10 estrias - amort.sim
5.9 TurboDiesel (162cv)	12.98 - 07.02	Motor Cummins 6BTAA	137 9009 10	Placa		Placa de tirar con rulemán inclui.
			337 0005 11	Disco		Ø365mm - 10 estrias - amort.sim
			500 1020 10	Rodamiento de embrague		Rulemán sin tubo guía
5.9 TurboDiesel (162cv)	07.02 -	Motor Cummins 6BTAA Caja Eaton FS4205	637 0002 00	RepSet	BG1X 7540 AA	
			137 9002 10	Placa	3C45 7563 AA	Placa de tirar con rulemán inclui.
			337 0005 11	Disco	3C45 7550 AA	Ø365mm - 10 estrias - amort.sim
			500 0839 10	Rodamiento de embrague	BG1X 7561 BA	Rulemán con tubo guía

## FORD - CAMIONES

### Cargo 814 / 815

3.9 4cil Diesel (140cv)	05.96 -	Motor Cummins 4BTAA Caja Eaton FSO 4305A	633 3070 00	RepSet		
			133 0010 10	Placa	2SB 141025 D	
			333 0068 10	Disco	98TU 7550 AA	Ø327mm - 10 estrias - amort.sim
			500 1155 10	Rodamiento de embrague	XC45 7548 AA	



					Número original	
---	---	---	---	---	-----------------	---

### FORD - CAMIONES (continuación)

#### Cargo 1317

5.9 6cil Turbodiesel (162cv)	01.87 -	Motor Cummins 6BTAA Caja Eaton FS-4205A	637 0001 00	RepSet	BG1X 7540 BA	
			137 9001 10	Placa	BG1X 7563 BA	Placa de tirar con rulemán inclui.
			337 0005 11	Disco	2C45 7550 AA	Ø365mm - 10 estrias - amort.sim
			500 0840 10	Rodamiento de embrague	BG1X 7561 AA	Rulemán sin tubo guía
			637 0002 00	RepSet	BG1X 7540 AA	
			137 9002 10	Placa	3C45 7563 AA	Placa de tirar con rulemán inclui.
			337 0005 11	Disco	2C45 7550 AA	Ø365mm - 10 estrias - amort.sim
			500 0839 10	Rodamiento de embrague	BG1X 7561 BA	Rulemán con tubo guía

#### Cargo 1415 / 1416 / 1417 / 1518 / 1419

5.9 6cil Turbodiesel (162cv)	01.87 -	Motor Cummins 6BTAA Caja Eaton FS-4205A	637 0001 00	RepSet	BG1X 7540 BA	
			137 9001 10	Placa	BG1X 7563 BA	Placa de tirar con rulemán inclui.
			337 0005 11	Disco	2C45 7550 AA	Ø365mm - 10 estrias - amort.sim
			500 0840 10	Rodamiento de embrague	BG1X 7561 AA	Rulemán sin tubo guía
			637 0002 00	RepSet	BG1X 7540 AA	
			137 9002 10	Placa	3C45 7563 AA	Placa de tirar con rulemán inclui.
			337 0005 11	Disco	2C45 7550 AA	Ø365mm - 10 estrias - amort.sim
			500 0839 10	Rodamiento de embrague	BG1X 7561 BA	Rulemán con tubo guía

#### Cargo 1517 / 1521

5.9 6cil Turbodiesel (162/208cv)	01.87 -	Motor Cummins 6BTAA Caja Eaton FS-4205A	637 0001 00	RepSet	BG1X 7540 BA	
			137 9001 10	Placa	BG1X 7563 BA	Placa de tirar con rulemán inclui.
			337 0005 11	Disco	2C45 7550 AA	Ø365mm - 10 estrias - amort.sim
			500 0840 10	Rodamiento de embrague	BG1X 7561 AA	Rulemán sin tubo guía
			637 0002 00	RepSet	BG1X 7540 AA	
			137 9002 10	Placa	3C45 7563 AA	Placa de tirar con rulemán inclui.
			337 0005 11	Disco	2C45 7550 AA	Ø365mm - 10 estrias - amort.sim
			500 0839 10	Rodamiento de embrague	BG1X 7561 BA	Rulemán con tubo guía

					Número original	
---	---	---	---	---	-----------------	---

### FORD - CAMIONES (continuación)

#### Cargo 1716

5.9 6cil Turbodiesel (162cv)	01.91 -	Motor Cummins 6BTAA Caja Eaton FS-5205A	637 0001 00	RepSet	BG1X 7540 BA	
			137 9001 10	Placa	BG1X 7563 BA	Placa de tirar con rulemán inclui.
			337 0005 11	Disco	2C45 7550 AA	Ø365mm - 10 estrias - amort.sim
			500 0840 10	Rodamiento de embrague	BG1X 7561 AA	Rulemán sin tubo guía
			637 0002 00	RepSet	BG1X 7540 AA	
			137 9002 10	Placa	3C45 7563 AA	Placa de tirar con rulemán inclui.
			337 0005 11	Disco	2C45 7550 AA	Ø365mm - 10 estrias - amort.sim
			500 0839 10	Rodamiento de embrague	BG1X 7561 BA	Rulemán con tubo guía

#### Cargo 1722

8.3 6cil Turbodiesel (219cv)	04.02 -	Motor Cummins 6CTAA Caja Eaton FS-6306A	637 0002 00	RepSet	BG1X 7540 AA	
			137 9002 10	Placa	3C45 7563 AA	Placa de tirar con rulemán inclui.
			337 0005 11	Disco	2C45 7550 AA	Ø365mm - 10 estrias - amort.sim
			500 0839 10	Rodamiento de embrague	BG1X 7561 BA	Rulemán con tubo guía

#### Cargo 1730

8.3 6cil Turbodiesel (303cv)	01.02 -	Motor Cummins 6CTAA Caja Eaton RT-11710B	137 9018 10	Placa		Placa de tirar con rulemán inclui.
			337 0014 10	Disco		Ø365mm - 10 estrias - amort.sim
			500 1043 10	Rodamiento de embrague		Rulemán con tubo guía

#### Cargo 2422

8.3 6cil Turbodiesel (219cv)	11.03 - 01.06	Motor Cummins 6CTAA Caja Eaton RT-7608LL	637 0001 00	RepSet	BG1X 7540 BA	
			137 9001 10	Placa	BG1X 7563 BA	Placa de tirar con rulemán inclui.
			337 0005 11	Disco	2C45 7550 AA	Ø365mm - 10 estrias - amort.sim
			500 0840 10	Rodamiento de embrague	BG1X 7561 AA	Rulemán sin tubo guía
			637 0002 00	RepSet	BG1X 7540 AA	
			137 9002 10	Placa	3C45 7563 AA	Placa de tirar con rulemán inclui.
			337 0005 11	Disco	2C45 7550 AA	Ø365mm - 10 estrias - amort.sim
			500 0839 10	Rodamiento de embrague	BG1X 7561 BA	Rulemán con tubo guía

#### Cargo 2425

8.3 6cil Turbodiesel (250cv)	01.90 -	Motor Cummins 6CTAA Caja Eaton RT-7608LL	137 9010 10	Placa	2C45 7563 AA	Placa de tirar con rulemán inclui.
			337 0005 11	Disco	2C45 7550 AA	Ø365mm - 10 estrias - amort.sim
			500 0839 10	Rodamiento de embrague	BG1X 7561 BA	Rulemán con tubo guía

#### Cargo 2625 /2626

8.3 6cil Turbodiesel (250/256cv)	01.90 -	Motor Cummins 6CTAA Caja Eaton RT-7608LL	137 9010 10	Placa	2C45 7563 AA	Placa de tirar con rulemán inclui.
			337 0005 11	Disco	2C45 7550 AA	Ø365mm - 10 estrias - amort.sim
			500 0839 10	Rodamiento de embrague	BG1X 7561 BA	Rulemán con tubo guía

					Número original	
---	---	---	---	---	-----------------	---

### FORD - CAMIONES (continuación)

#### Cargo 2630 / 2631

8.3 6cil Turbodiesel (303cv)	10.97 -	Motor Cummins 6CTAA Caja Eaton RT-11710B	137 9018 10	Placa		Placa de tirar con rulemán inclui.
			337 0014 10	Disco		Ø365mm - 10 estrias - amort.sim
			500 1043 10	Rodamiento de embrague		Rulemán con tubo guía

### GENERAL MOTORS / GMC - CAMIONES

#### D60 / D70 / D80 / D90

	01.69 - 03.80	Motor Maxion	133 0010 10	Placa	94657352	
			333 0068 10	Disco	52282686	Ø327mm - 10 estrias - amort.sim

#### D11000/ D12000 / D13000 / D14000 / D15000 / D19000 / D21000 / D22000

	01.81 -	Motor Perkins	133 0010 10	Placa	94657352	
			333 0068 10	Disco	52282686	Ø327mm - 10 estrias - amort.sim

#### GMC 6-100 / GMC 6-150

4.1 Diesel 4cil. (88cv) 4.2 18v TD 6cil. (168cv)	01.98 - 12.03	Motores Maxion MWM Cajas Eaton/ZF S5-42	630 2427 00	RepSet	93289071	
			130 0213 10	Placa	93245187	
			330 0061 10	Disco	93245186	Ø300mm - 10 estrias - preamort.
			500 0787 10	Rodamiento de embrague	93335676	

#### GMC 12170 / GMC 14190

	01.96 - 12.98		133 0244 10	Placa	93276710	
			333 0149 10	Disco	93276709	Ø330mm - 10 estrias - amort.sim
6.6 TDI (172cv) Se recomienda sustituir la palanca de accionamiento original	01.99 - 12.99	Motor Caterpillar 3116	137 9001 10	Placa		Placa de tirar con rulemán inclui.
			337 0003 10	Disco	15737902	Ø365mm - 10 estrias - amort.sim
			414 0141 10			Palanca de accionamiento
	01.00 -	Motor Caterpillar 3116	137 9001 10	Placa		Placa de tirar con rulemán inclui.
			337 0003 10	Disco	15737902	Ø365mm - 10 estrias - amort.sim
			414 0141 10			Palanca de accionamiento

#### GMC 15190

	01.96 -	Motor Caterpillar 3116	137 9003 10	Placa	15152267	Placa de tirar con rulemán inclui.
			337 0003 10	Disco	15737902	Ø365mm - 10 estrias - amort.sim
			414 0137 10			Palanca de accionamiento

#### GMC 16220

6.6 6cil TDI (218cv) Se recomienda sustituir la palanca de accionamiento original	01.96 - 03.00	Motor Caterpillar 3116	137 9004 10	Placa	15634941	Placa de tirar con rulemán inclui.
			337 0003 10	Disco	15737902	Ø365mm - 10 estrias - amort.sim
			414 0141 10			Palanca de accionamiento
	04.00-		137 9004 12	Placa		Placa de tirar con rulemán inclui.
			337 0003 10	Disco	15737902	Ø365mm - 10 estrias - amort.sim

					Número original	
---	---	---	---	---	-----------------	---

### GENERAL MOTORS / GMC - CAMIONES (continuación)

#### Kodiak

6.6 TDI (185cv)	Todos	Motor Caterpillar 3116 Caja Eaton FS-6305A	637 0001 00	RepSet		
			137 9001 10	Placa		Placa de tirar con rulemán inclui.
			337 0005 11	Disco		Ø365mm - 10 estrias - amort.sim
			500 0840 10	Rodamiento de embrague		Ruleman sin tubo guía

### INTERNACIONAL - CAMIONES

#### 4700 DT

DT 466-E (195cv)	01.81 - 12.01	Motor DT 466-E Caja Eaton FS-6205A	137 9001 10	Placa		Placa de tirar con rulemán inclui.
			337 0005 11	Disco		Ø365mm - 10 estrias - amort.sim
			414 0314 10			Palanca de accionamiento

### IVECO - CAMIONES

#### 120E15

4.2 TDi 6cil (150cv)	01.97 - 12.00	Motor Caja Eaton	133 0010 10	Placa		
			333 0068 10	Disco		Ø327mm - 10 estrias - amort.sim

#### 150E20

4.2 TDi 6cil (200cv)	01.97 - 12.02	Motor 8060.45 A Caja	635 3501 00	RepSet		
			135 0207 11	Placa	7138962	
			335 0103 11	Disco	7138963	Ø350mm - 10 estrias - amort.sim
			500 0314 20	Rodamiento de embrague	7145819	

#### 160E21

4.2 TDi 6cil (207cv)	01.97 - 12.02	Motor 8060.45 Caja Eaton	635 3501 00	RepSet		
			137 0207 11	Placa	7138962	
			335 0103 11	Disco	7138963	Ø350mm - 10 estrias - amort.sim
			500 0314 20	Rodamiento de embrague	7145819	

#### 160E23

4.2 TDi 6cil (230cv)	01.97 - 12.02	Motor 8060.45 A Caja	635 3501 00	RepSet		
			135 0207 11	Placa	7138962	
			335 0103 11	Disco	7138963	Ø350mm - 10 estrias - amort.sim
			500 0314 20	Rodamiento de embrague	7145819	

#### 170E22

5.9 6cil Turbodiesel (210cv)	01.03 -	Motor F4AE068ID Caja Eaton FS-5306 A	137 9019 10	Placa		Placa de tirar con ruleman incluido.
			337 0015 10	Disco		Ø365mm - 10 estrias - preamort.
			500 0839 10	Rodamiento de embrague		

					Número original	
---	---	---	---	---	-----------------	---

### IVECO - CAMIONES (continuación)

#### Euro Tech MP 450 E37 T / Euro Trakker MP 450 E 37 HT

14.0 6cil (370cv)	01.04 -	Motor 8210.42K Caja ZF 16S- 150 OD	143 9314 10	Placa		Placa de tirar con rulemán inclui.
			143 0314 10	Placa		Placa de tirar sin ruleman.
			343 0006 10	Disco	99463434	Ø430mm - 10 estrias - amort.sim
			500 0525 20	Rodamiento de embrague	42102103	

#### Euro Tech MP 740 E42 TZ

14.0 6cil (420cv)	01.04 -	Motor 8210.42L	143 0314 10	Placa		Placa de tirar sin ruleman.
-------------------	---------	-------------------	-------------	-------	--	-----------------------------

#### Stralis 490 S 38T 4x2 / 490 S 42T 4x2 / 570 S38T 6x2 / 570 S 42T 6x2 / 740 S 42TZ 6x4

13.0 6cil (380 / 420cv)	01.06 -	Motor Cursor 13 Caja ZF 16 S 2280	143 9314 10	Placa		Placa de tirar con ruleman incluido.
			343 0006 10	Disco		Ø430mm - 10 estrias - amort.sim
			500 0525 10	Rodamiento de embrague		

### MERCEDES BENZ - CAMIONES

#### 321 /331

		Motores OM321 OM352 Caja	628 2209 00	RepSet		
			128 0206 10	Placa	002 250 67 04	
			328 0198 11	Disco	344 250 70 03	Ø330mm - 10 estrias - amort.sim
			500 0790 10	Rodamiento de embrague	340 250 02 15	

#### 608

	01.72 - 12.86	Motor OM 314 Caja G2/24	125 0002 11	Placa	003 250 10 04	
			325 0002 11	Disco	003 250 74 03	Ø250mm - 10 estrias - amort.sim

#### 609

	01.81 -	Motor OM 364A	328 0198 11	Disco	010 250 85 03	Ø280mm - 10 estrias - amort.sim
--	---------	------------------	-------------	-------	---------------	---------------------------------

#### 708

	01.87 - 12.89	Motor OM 314 Caja SF S5 420	125 0002 11	Placa	003 250 10 04	
			325 0002 11	Disco	003 250 74 03	Ø250mm - 10 estrias - amort.sim

#### 709

	01.81 -	Motor OM 364A	328 0198 11	Disco	010 250 85 03	Ø280mm - 10 estrias - amort.sim
--	---------	------------------	-------------	-------	---------------	---------------------------------

#### 710

	01.92 -	Motor OM 364A	328 0198 11	Disco	010 250 85 03	Ø280mm - 10 estrias - amort.sim
	01.92 -	Motor OM 364LA	331 0144 10	Disco	013 250 55 03	Ø311mm - 10 estrias - amort.sim

#### 710C

	01.99 -	Motor OM904 LA Cajas FSO 4405C DC G60-6	636 1118 00	RepSet		
			136 0207 10	Placa	004 250 51 04	
			336 0005 10	Disco	017 250 06 03	Ø361mm - 18 estrias - preamort.
			500 1118 10	Rodamiento de embrague	001 250 08 15	

					Número original	
---	---	---	---	---	-----------------	---

### MERCEDES BENZ - CAMIONES (continuación)

<b>712</b>						
	01.92 -	Motor OM 364A	331 0144 10	Disco	013 250 55 03	Ø311mm - 10 estrias - amort.sim
<b>712C</b>						
	01.99 -	Motor OM904 LA Cajas FSO 4405C DC G60-6	636 1118 00	RepSet		
			136 0207 10	Placa	004 250 51 04	
			336 0005 10	Disco	017 250 06 03	Ø361mm - 18 estrias - preamort.
			500 1118 10	Rodamiento de embrague	001 250 08 15	
<b>809</b>						
	01.81 -	Motor OM 364A	328 0198 11	Disco	010 250 85 03	Ø280mm - 10 estrias - amort.sim
<b>812 / 912 / 914</b>						
	01.92 -	Motor OM 364A	331 0144 10	Disco	013 250 55 03	Ø311mm - 10 estrias - amort.sim
<b>912</b>						
	01.93 -	Motor OM366 A Caja	635 3501 00	RepSet		
			135 0207 11	Placa	004 250 24 04	
			335 0103 11	Disco	013 250 57 03	Ø350mm - 10 estrias - amort.sim
			500 0314 20	Rodamiento de embrague	001 250 93 15	
<b>914C / 915C Accelo</b>						
	01.99 -	Motor OM904 LA Cajas FSO 4405C DC G60-6	636 1118 00	RepSet		
			136 0207 10	Placa	004 250 51 04	
			336 0005 10	Disco	017 250 06 03	Ø361mm - 18 estrias - preamort.
			500 1118 10	Rodamiento de embrague	001 250 08 15	
<b>917</b>						
	01.84 - 12.92	Motor OM366 A Caja	623 2207 00	RepSet		
			133 0210 12	Placa	003 250 99 04	
			333 0058 10	Disco	007 250 29 03	Ø330mm - 10 estrias - amort.sim
			500 0788 10	Rodamiento de embrague	000 250 42 15	
<b>L / LA / LAK / LK 1111</b>						
	01.66 - 12.69	Motor OM352 Caja G3/50	628 2209 00	RepSet		
			128 0206 10	Placa	002 250 67 04	
			328 0198 11	Disco	344 250 70 03	Ø330mm - 10 estrias - amort.sim
			500 0790 10	Rodamiento de embrague	340 250 02 15	

					Número original	
---	---	---	---	---	-----------------	---

### MERCEDES BENZ - CAMIONES (continuación)

#### L / LK / LS 1113

	01.70 - 12.86	Motor OM352 Caja G3/50	<b>628 2209 00</b>	RepSet		
			128 0206 10	Placa	002 250 67 04	
			328 0198 11	Disco	344 250 70 03	Ø330mm - 10 estrias - amort.sim
			500 0790 10	Rodamiento de embrague	340 250 02 15	

#### 1114 / 1116

	01.73 -	Motor OM352 Caja	<b>631 2208 00</b>	RepSet		
			131 0216 10	Placa	344 250 71 04	
			331 0144 10	Disco	013 250 55 03	Ø311mm - 10 estrias - amort.sim
			500 0790 10	Rodamiento de embrague	340 250 02 15	

#### 1117

	01.87 - 12.93	Motor OM352 A Caja	<b>631 2208 00</b>	RepSet		
			131 0216 10	Placa	344 250 71 04	
			331 0144 10	Disco	013 250 55 03	Ø311mm - 10 estrias - amort.sim
			500 0790 10	Rodamiento de embrague	340 250 02 15	
	01.84 - 12.92	Motor OM366 A Caja	<b>623 2207 00</b>	RepSet		
			133 0210 12	Placa	003 250 99 04	
			333 0058 10	Disco	007 250 29 03	Ø330mm - 10 estrias - amort.sim
			500 0788 10	Rodamiento de embrague	000 250 42 15	
	01.93 -	Motor OM366 A Caja	<b>635 3501 00</b>	RepSet		
			135 0207 11	Placa	004 250 24 04	Placa con base de apoyo
			335 0103 11	Disco	013 250 57 03	Ø350mm - 10 estrias - amort.sim
			500 0314 20	Rodamiento de embrague	001 250 93 15	

#### 1118

	01.87 -	Motor OM352 Cajas G3/36 G3/40 G3/50 G3/60	<b>631 2208 00</b>	RepSet		
			131 0216 10	Placa	344 250 71 04	
			331 0144 10	Disco	013 250 55 03	Ø311mm - 10 estrias - amort.sim
			500 0790 10	Rodamiento de embrague	340 250 02 15	

#### 1214

	01.84 -	Motores OM352 A OM366 A Caja	<b>623 2207 00</b>	RepSet		
			133 0210 12	Placa	003 250 99 04	
			333 0058 10	Disco	007 250 29 03	Ø330mm - 10 estrias - amort.sim
			500 0788 10	Rodamiento de embrague	000 250 42 15	

					Número original	
---	---	---	---	---	-----------------	---

### MERCEDES BENZ - CAMIONES (continuación)

#### 1214C / 1215C

	01.99 -	Motor OM904 LA Cajas FSO 4405C DC G60-6	<b>636 1118 00</b>	RepSet		
			136 0207 10	Placa	004 250 51 04	
			336 0005 10	Disco	017 250 06 03	Ø361mm - 18 estrias - preamort.
			500 1118 10	Rodamiento de embrague	001 250 08 15	

#### 1217

	01.84 -	Motor OM 366 A	<b>635 3501 00</b>	RepSet		
			135 0207 11	Placa	004 250 24 04	Placa con base de apoyo
			335 0103 11	Disco	013 250 57 03	Ø350mm - 10 estrias - amort.sim
			500 0314 20	Rodamiento de embrague	001 250 93 15	

#### 1218

	01.84 -	Motor OM366 A Caja	<b>623 2207 00</b>	RepSet		
			133 0210 12	Placa	003 250 99 04	
			333 0058 10	Disco	007 250 29 03	Ø330mm - 10 estrias - amort.sim
			500 0788 10	Rodamiento de embrague	000 250 42 15	
			<b>635 3501 00</b>	RepSet		
			135 0207 11	Placa	004 250 24 04	Placa con base de apoyo
			335 0103 11	Disco	013 250 57 03	Ø350mm - 10 estrias - amort.sim
			500 0314 20	Rodamiento de embrague	001 250 93 15	
	01.97 -	Motor OM904 LA Caja	<b>636 1118 00</b>	RepSet		
			136 0207 10	Placa	004 250 51 04	
			336 0005 10	Disco	017 250 06 03	Ø361mm - 18 estrias - preamort.
			500 1118 10	Rodamiento de embrague	001 250 08 15	

#### 1313 / 1314

	01.73 -	Motores OM352 OM352 A Caja	<b>631 2208 00</b>	RepSet		
			131 0216 10	Placa	344 250 71 04	
			331 0144 10	Disco	013 250 55 03	Ø311mm - 10 estrias - amort.sim
			500 0790 10	Rodamiento de embrague	340 250 02 15	

#### 1315 Atego

	01.99 -	Motor OM904 LA Cajas FSO 4405C DC G60-6	<b>636 1118 00</b>	RepSet		
			136 0207 10	Placa	004 250 51 04	
			336 0005 10	Disco	017 250 06 03	Ø361mm - 18 estrias - preamort.
			500 1118 10	Rodamiento de embrague	001 250 08 15	



					Número original	
---	---	---	---	---	-----------------	---

### MERCEDES BENZ - CAMIONES (continuación)

1316 / 1317

08.82 -	Motores OM352 OM352 A Caja	631 2208 00	RepSet		
		131 0216 10	Placa	344 250 71 04	
		331 0144 10	Disco	013 250 55 03	Ø311mm - 10 estrias - amort.sim
		500 0790 10	Rodamiento de embrague	340 250 02 15	

1318

01.87 -	Motor OM352 A Caja	631 2208 00	RepSet		
		131 0216 10	Placa	344 250 71 04	
		331 0144 10	Disco	013 250 55 03	Ø311mm - 10 estrias - amort.sim
		500 0790 10	Rodamiento de embrague	340 250 02 15	
		623 2207 00	RepSet		
		133 0210 12	Placa	003 250 99 04	
		333 0058 10	Disco	007 250 29 03	Ø330mm - 10 estrias - amort.sim
		500 0788 10	Rodamiento de embrague	000 250 42 15	

1318 Atego

01.99 -	Motor OM904 LA Cajas FSO 4405C DC G60-6	636 1118 00	RepSet		
		136 0207 10	Placa	004 250 51 04	
		336 0005 10	Disco	017 250 06 03	Ø361mm - 18 estrias - preamort.
		500 1118 10	Rodamiento de embrague	001 250 08 15	

1319

01.84 -	Motor OM 366 A	635 3501 00	RepSet		
		135 0207 11	Placa	004 250 24 04	Placa con base de apoyo
		335 0103 11	Disco	013 250 57 03	Ø350mm - 10 estrias - amort.sim
		500 0314 20	Rodamiento de embrague	001 250 93 15	

1414

01.84 -	Motor OM366 A Caja	623 2207 00	RepSet		
		133 0210 12	Placa	003 250 99 04	
		333 0058 10	Disco	007 250 29 03	Ø330mm - 10 estrias - amort.sim
		500 0788 10	Rodamiento de embrague	000 250 42 15	

1417

01.84 -	Motor OM 366 A	635 3501 00	RepSet		
		135 0207 11	Placa	004 250 24 04	Placa con base de apoyo
		335 0103 11	Disco	013 250 57 03	Ø350mm - 10 estrias - amort.sim
		500 0314 20	Rodamiento de embrague	001 250 93 15	

					Número original	
---	---	---	---	---	-----------------	---

### MERCEDES BENZ - CAMIONES (continuación)

#### 1418 R

	01.84 -	Motor OM366 A Caja	623 2207 00	RepSet		
			133 0210 12	Placa	003 250 99 04	
			333 0058 10	Disco	007 250 29 03	Ø330mm - 10 estrias - amort.sim
			500 0788 10	Rodamiento de embrague	000 250 42 15	
	01.96 -	Motor OM366 A Caja	635 3501 00	RepSet		
			135 0207 11	Placa	004 250 24 04	Placa con base de apoyo
			335 0103 11	Disco	013 250 57 03	Ø350mm - 10 estrias - amort.sim
			500 0314 20	Rodamiento de embrague	001 250 93 15	

#### 1418 Atego EL

	01.99 -	Motor OM904 LA Cajas FSO 4405C DC G60-6	636 1118 00	RepSet		
			136 0207 10	Placa	004 250 51 04	
			336 0005 10	Disco	017 250 06 03	Ø361mm - 18 estrias - preamort.
			500 1118 10	Rodamiento de embrague	001 250 08 15	

#### 1419

	01.84 -	Motor OM 366 A	635 3501 00	RepSet		
			135 0207 11	Placa	004 250 24 04	Placa con base de apoyo
			335 0103 11	Disco	013 250 57 03	Ø350mm - 10 estrias - amort.sim
			500 0314 20	Rodamiento de embrague	001 250 93 15	

#### 1420

	01.84 -	Motor OM 366 A	635 3501 00	RepSet		
			135 0207 11	Placa	004 250 24 04	Placa con base de apoyo
			335 0103 11	Disco	013 250 57 03	Ø350mm - 10 estrias - amort.sim
			500 0314 20	Rodamiento de embrague	001 250 93 15	
	01.02 -	Motor OM 366 LA Cajas DC G60- 6 DC G85-6	135 0207 11	Placa	695 250 71 04	Placa con base de apoyo
			335 0285 10	Disco	020 250 32 03	Ø350mm - 10 estrias - amort.sim

#### 1513 / 1514 / 1516

	01.73 -	Motores OM352 OM352 A Caja	631 2208 00	RepSet		
			131 0216 10	Placa	344 250 71 04	
			331 0144 10	Disco	013 250 55 03	Ø311mm - 10 estrias - amort.sim
			500 0790 10	Rodamiento de embrague	340 250 02 15	

					Número original	
---	---	---	---	---	-----------------	---

### MERCEDES BENZ - CAMIONES (continuación)

1517

	08.82 -	Motor OM366 A Caja	623 2207 00	RepSet		
			133 0210 12	Placa	003 250 99 04	
			333 0058 10	Disco	007 250 29 03	Ø330mm - 10 estrias - amort.sim
			500 0788 10	Rodamiento de embrague	000 250 42 15	

1518

	08.82 -	Motor OM352	631 2208 00	RepSet		
			131 0216 10	Placa	344 250 71 04	
			331 0144 10	Disco	013 250 55 03	Ø311mm - 10 estrias - amort.sim
			500 0790 10	Rodamiento de embrague	340 250 02 15	
	01.84 -	Motor OM352 A	623 2207 00	RepSet		
			133 0210 12	Placa	003 250 99 04	
			333 0058 10	Disco	007 250 29 03	Ø330mm - 10 estrias - amort.sim
			500 0788 10	Rodamiento de embrague	000 250 42 15	

1518 Atego

	01.99 -	Motor OM904 LA Cajas FSO 4405C DC G60-6	636 1118 00	RepSet		
			136 0207 10	Placa	004 250 51 04	
			336 0005 10	Disco	017 250 06 03	Ø361mm - 18 estrias - preamort.
			500 1118 10	Rodamiento de embrague	001 250 08 15	

1519 / 1520

	01.67 -	Motor OM 355 Caja	138 0001 11	Placa	001 250 68 04	
			338 0002 10	Disco	003 250 51 03	Ø380mm - 10 estrias - amort.sim

1524 / 1525

	01.85 -	Motor OM 355A Caja	138 0079 11	Placa	003 250 71 04	
			338 0003 11	Disco	018 250 38 03	Ø380mm - 10 estrias - amort.sim

1525

		Motor OM 449A	142 0028 10	Placa	003 250 70 04	
			342 0011 11	Disco	020 250 32 03	Ø420mm - 10 estrias - amort.sim
	08.93 -	Motor OM 449A Turbo	143 0293 10	Placa	350 250 72 04	
			342 0011 11	Disco	020 250 32 03	Ø420mm - 10 estrias - amort.sim

1614 / 1618

	01.84 -	Motor OM366 A Caja	623 2207 00	RepSet		
			133 0210 12	Placa	003 250 99 04	
			333 0058 10	Disco	007 250 29 03	Ø330mm - 10 estrias - amort.sim
			500 0788 10	Rodamiento de embrague	000 250 42 15	

					Número original	
---	---	---	---	---	-----------------	---

### MERCEDES BENZ - CAMIONES (continuación)

1620

	01.84 -	Motor OM 366 LA	<b>635 3501 00</b>	RepSet		
			135 0207 11	Placa	004 250 24 04	Placa con base de apoyo
			335 0103 11	Disco	013 250 57 03	Ø350mm - 10 estrias - amort.sim
			500 0314 20	Rodamiento de embrague	001 250 93 15	
	01.02 -	Motor OM 366 LA Cajas DC G60-6 DC G85-6	135 0207 11	Placa	695 250 71 04	Placa con base de apoyo
			335 0285 10	Disco	020 250 32 03	Ø350mm - 10 estrias - amort.sim

1621

	01.84 -	Motor OM 366 LA Cajas Eaton FS 6206A FS 6306 A	<b>635 3501 00</b>	RepSet		
			135 0207 11	Placa	004 250 24 04	Placa con base de apoyo
			335 0103 11	Disco	013 250 57 03	Ø350mm - 10 estrias - amort.sim
			500 0314 20	Rodamiento de embrague	001 250 93 15	

1622

	01.01 - 12.05	Motor OM 924 LA Caja Eaton FS6209A	140 0217 10	Placa	006 250 84 04	
			340 0066 10	Disco	020 250 65 03	Ø395mm - 18 estrias - amort.sim
			500 0314 20	Rodamiento de embrague	001 250 93 15	
		Motor OM 924 LA Caja G85-6	<b>640 3058 00</b>	RepSet		Placa, disco y rod. embrague
			140 0217 10	Placa	006 250 84 04	
			340 0066 10	Disco	020 250 65 03	Ø395mm - 18 estrias - amort.sim
			500 0806 20	Rodamiento de embrague	083 151 02 11	INA F-559606

1625

		Motor OM 449A	142 0028 10	Placa	003 250 70 04	
			342 0011 11	Disco	020 250 32 03	Ø420mm - 10 estrias - amort.sim
	08.93 -	Motor OM 449A Turbo	143 0293 10	Placa	350 250 72 04	
			342 0011 11	Disco	020 250 32 03	Ø420mm - 10 estrias - amort.sim

1630

	08.93 -	Motor OM 449LA	143 0293 10	Placa	350 250 72 04	
			342 0011 11	Disco	020 250 32 03	Ø420mm - 10 estrias - amort.sim

1632

	08.93 -	Motor OM 449LA	143 9323 10	Placa	005 250 64 04	Placa de tirar con rulemán inclui.
			143 0314 10	Placa	005 250 64 04	Placa de tirar sin rulemán
			343 0006 10	Disco	018 250 36 03	Ø430mm - 10 estrias - amort.sim
			500 0889 20	Rodamiento de embrague		

					Número original	
---	---	---	---	---	-----------------	---

### MERCEDES BENZ - CAMIONES (continuación)

1634

	08.93 -	Motor OM 447LA	143 9320 10	Placa	005 250 64 04	Placa de tirar con rulemán inclui.
			343 0006 10	Disco	018 250 36 03	Ø430mm - 10 estrias - amort.sim
			500 0574 20	Rodamiento de embrague	001 250 92 15	

1714

	01.84 -	Motor OM366 Caja	623 2207 00	RepSet		
			133 0210 12	Placa	003 250 99 04	
			333 0058 10	Disco	007 250 29 03	Ø330mm - 10 estrias - amort.sim
			500 0788 10	Rodamiento de embrague	000 250 42 15	

1717

	01.96 -	Motor OM 366 A Caja	635 3501 00	RepSet		
			135 0207 11	Placa	004 250 24 04	Placa con base de apoyo
			335 0103 11	Disco	013 250 57 03	Ø350mm - 10 estrias - amort.sim
			500 0314 20	Rodamiento de embrague	001 250 93 15	

1718 / 1718 Atego

	01.91 -	Motor OM 366 A Caja	623 2207 00	RepSet		
			133 0210 12	Placa	003 250 99 04	
			333 0058 10	Disco	007 250 29 03	Ø330mm - 10 estrias - amort.sim
			500 0788 10	Rodamiento de embrague	000 250 42 15	
	01.97 -	Motor OM904 LA Cajas FSO 4405C DC G60-6	636 1118 00	RepSet		
			136 0207 10	Placa	004 250 51 04	
			336 0005 10	Disco	017 250 06 03	Ø361mm - 18 estrias - preamort.
			500 1118 10	Rodamiento de embrague	001 250 08 15	

1718 M

	01.01 - 12.05	Motor OM 924 LA Caja G85-6	640 3058 00	RepSet		Placa, disco y rod. embrague
			140 0217 10	Placa	006 250 84 04	
			340 0066 10	Disco	020 250 65 03	Ø395mm - 18 estrias - amort.sim
			500 0806 20	Rodamiento de embrague	083 151 02 11	INA F-559606

1720

	01.84 -	Motor OM 366 LA	635 3501 00	RepSet		
			135 0207 11	Placa	004 250 24 04	Placa con base de apoyo
			335 0103 11	Disco	013 250 57 03	Ø350mm - 10 estrias - amort.sim
			500 0314 20	Rodamiento de embrague	001 250 93 15	

					Número original	
---	---	---	---	---	-----------------	---

### MERCEDES BENZ - CAMIONES (continuación)

#### 1720 (continuación)

	01.02 -	Motor OM 366 LA Cajas DC G60- 6 DC G85-6	135 0207 11	Placa	695 250 71 04	Placa con base de apoyo
			335 0285 10	Disco	020 250 32 03	Ø350mm - 10 estrias - amort.sim

#### 1721

	01.92 -	Motor OM 366 LA Cajas Eaton FS 6206A FS 6306 A	<b>635 3501 00</b>	RepSet		
			135 0207 11	Placa	004 250 24 04	Placa con base de apoyo
			335 0103 11	Disco	013 250 57 03	Ø350mm - 10 estrias - amort.sim
			500 0314 20	Rodamiento de embrague	001 250 93 15	

#### 1723 Atego

	01.05 - 12.06	Motor OM 906 LA Caja G85-6	<b>640 3058 00</b>	RepSet		Placa, disco y rod. embrague
			140 0217 10	Placa	006 250 84 04	
			340 0066 10	Disco	020 250 65 03	Ø395mm - 18 estrias - amort.sim
			500 0806 20	Rodamiento de embrague	083 151 02 11	INA F-559606

#### 1725

	01.01 - 12.05	Motor OM 904 LA Caja G131-6	140 0216 10	Placa	007 250 1504	Con actuador hidráulico
			340 0065 10	Disco	015 250 4603	Ø395mm - 18 estrias - amort.sim
			140 0216 10	Placa	007 250 1504	
			340 0065 10	Disco	015 250 4603	Ø395mm - 18 estrias - amort.sim
			500 0806 20	Rodamiento de embrague	083 151 02 11	

#### 1725 Atego

	01.04 -	Motor OM 906 LA Caja G85-6	140 0216 10	Placa	007 250 1504	Con actuador hidráulico
			340 0065 10	Disco	015 250 4603	Ø395mm - 18 estrias - amort.sim

#### 1728

	01.01 - 12.05	Motor OM 906 LA Caja G221-9	140 0216 10	Placa	007 250 1504	Con actuador hidráulico
			340 0065 10	Disco	015 250 4603	Ø395mm - 18 estrias - amort.sim
			140 0216 10	Placa	007 250 1504	
			340 0065 10	Disco	015 250 4603	Ø395mm - 18 estrias - amort.sim
			500 0806 20	Rodamiento de embrague	083 151 02 11	

#### 1924

		Motor OM355/6 Caja GP4	138 0079 11	Placa	003 250 71 04	
			338 0003 11	Disco	018 250 38 03	Ø380mm - 10 estrias - amort.sim
	08.77 -	Motor OM355/6 Caja ZF16S-60	142 0028 10	Placa	003 250 70 04	
			342 0011 11	Disco	020 250 32 03	Ø420mm - 10 estrias - amort.sim

					Número original	
---	---	---	---	---	-----------------	---

### MERCEDES BENZ - CAMIONES (continuación)

1929

	08.77 -	Motor OM355/6 Caja ZF16S-60	142 0028 10	Placa	003 250 70 04	
			342 0011 11	Disco	020 250 32 03	Ø420mm - 10 estrias - amort.sim

1932 / 1933 / 1934

	08.93 -	Motor OM355/6 Caja ZF16S-60	143 0293 10	Placa	350 250 72 04	
			342 0011 11	Disco	020 250 32 03	Ø420mm - 10 estrias - amort.sim

1935

	07.94 -	Motor OM 447 LA	143 9320 10	Placa	005 250 64 04	Placa de tirar con rulemán inclui.
			143 0314 10	Placa	005 250 64 04	Placa de tirar sin rulemán
			343 0006 10	Disco	018 250 36 03	Ø430mm - 10 estrias - amort.sim
			500 0574 20	Rodamiento de embrague	001 250 92 15	

1938 / L / LS / S

	01.99 -	Motor OM 457 LA	143 9323 10	Placa	005 250 64 04	Placa de tirar con rulemán inclui.
			143 0314 10	Placa	005 250 64 04	Placa de tirar sin rulemán
			343 0006 10	Disco	018 250 36 03	Ø430mm - 10 estrias - amort.sim
			500 0889 20	Rodamiento de embrague		

1941

	07.94 -	Motor OM 447 LA	143 9320 10	Placa	005 250 64 04	Placa de tirar con rulemán inclui.
			143 0314 10	Placa	005 250 64 04	Placa de tirar sin rulemán
			343 0006 10	Disco	018 250 36 03	Ø430mm - 10 estrias - amort.sim
			500 0574 20	Rodamiento de embrague	001 250 92 15	

1944 / L / LS / S

	01.99 -	Motor OM 457 LA	143 9323 10	Placa	005 250 64 04	Placa de tirar con rulemán inclui.
			143 0314 10	Placa	005 250 64 04	Placa de tirar sin rulemán
			343 0006 10	Disco	018 250 36 03	Ø430mm - 10 estrias - amort.sim
			500 0889 20	Rodamiento de embrague		

2013 / 2014

	08.82 -	Motores OM352 OM352 A Caja	631 2208 00	RepSet		
			131 0216 10	Placa	344 250 71 04	
			331 0144 10	Disco	013 250 55 03	Ø311mm - 10 estrias - amort.sim
			500 0790 10	Rodamiento de embrague	340 250 02 15	

					Número original	
---	---	---	---	---	-----------------	---

### MERCEDES BENZ - CAMIONES (continuación)

2038

	01.99 -	Motor OM 457 LA	143 9323 10	Placa	005 250 64 04	Placa de tirar con rulemán inclui.
			143 0314 10	Placa	005 250 64 04	Placa de tirar sin rulemán
			343 0006 10	Disco	018 250 36 03	Ø430mm - 10 estrias - amort.sim
			500 0889 20	Rodamiento de embrague		

2213

	01.87 -	Motor OM352 Caja	631 2208 00	RepSet		
			131 0216 10	Placa	344 250 71 04	
			331 0144 10	Disco	013 250 55 03	Ø311mm - 10 estrias - amort.sim
			500 0790 10	Rodamiento de embrague	340 250 02 15	

2214

	01.87 -	Motor OM 366 Caja	623 2207 00	RepSet		
			133 0210 12	Placa	003 250 99 04	
			333 0058 10	Disco	007 250 29 03	Ø330mm - 10 estrias - amort.sim
			500 0788 10	Rodamiento de embrague	000 250 42 15	
		Motor OM352 Caja	631 2208 00	RepSet		
			131 0216 10	Placa	344 250 71 04	
			331 0144 10	Disco	013 250 55 03	Ø311mm - 10 estrias - amort.sim
			500 0790 10	Rodamiento de embrague	340 250 02 15	

2216 / 2217

	01.87 -	Motor OM352 Caja	631 2208 00	RepSet		
			131 0216 10	Placa	344 250 71 04	
			331 0144 10	Disco	013 250 55 03	Ø311mm - 10 estrias - amort.sim
			500 0790 10	Rodamiento de embrague	340 250 02 15	

2218

	01.87 -	Motor OM366 Caja	623 2207 00	RepSet		
			133 0210 12	Placa	003 250 99 04	
			333 0058 10	Disco	007 250 29 03	Ø330mm - 10 estrias - amort.sim
			500 0788 10	Rodamiento de embrague	000 250 42 15	

2219 / 2220

	01.74 -	Motor OM 355 Caja	138 0001 11	Placa	001 250 68 04	
			338 0002 10	Disco	003 250 51 03	Ø380mm - 10 estrias - amort.sim



					Número original	
---	---	---	---	---	-----------------	---

### MERCEDES BENZ - CAMIONES (continuación)

#### 2225

	01.89 -	Motor OM355/6 Caja GP4	138 0079 11	Placa	003 250 71 04	
			338 0003 11	Disco	018 250 38 03	Ø380mm - 10 estrias - amort.sim
		Motor OM355/6 Caja ZF16S-60	142 0028 10	Placa	003 250 70 04	
			342 0011 11	Disco	020 250 32 03	Ø420mm - 10 estrias - amort.sim

#### 2314 / 2318

	01.90 - 12.93	Motor OM366 Caja	623 2207 00	RepSet		
			133 0210 12	Placa	003 250 99 04	
			333 0058 10	Disco	007 250 29 03	Ø330mm - 10 estrias - amort.sim
			500 0788 10	Rodamiento de embrague	000 250 42 15	

#### 2318

	01.94 -	Motor OM 366 A Caja Eaton FS 5306 A	635 3501 00	RepSet		
			135 0207 11	Placa	004 250 24 04	Placa con base de apoyo
			335 0103 11	Disco	013 250 57 03	Ø350mm - 10 estrias - amort.sim
			500 0314 20	Rodamiento de embrague	001 250 93 15	

#### 2325

		Motor OM 449A	142 0028 10	Placa	003 250 70 04	
			342 0011 11	Disco	020 250 32 03	Ø420mm - 10 estrias - amort.sim
	08.93 -	Motor OM 449A Turbo	143 0293 10	Placa	350 250 72 04	
			342 0011 11	Disco	020 250 32 03	Ø420mm - 10 estrias - amort.sim

#### 2418

	01.94 -	Motor OM 366 A Caja Eaton FS 5306 A	623 2207 00	RepSet		
			133 0210 12	Placa	003 250 99 04	
			333 0058 10	Disco	007 250 29 03	Ø330mm - 10 estrias - amort.sim
			500 0788 10	Rodamiento de embrague	000 250 42 15	

#### 2423 B / K

	01.99 - 12.06	Motor OM 906 LA Cajas FS 6209 A ZF 9S-75	640 3058 00	RepSet		Placa, disco y rod. embrague
			140 0217 10	Placa	006 250 84 04	
			340 0066 10	Disco	020 250 65 03	Ø395mm - 18 estrias - amort.sim
			500 0806 20	Rodamiento de embrague	083 151 02 11	INA F-559606

#### 2425 Atego

	01.04 -	Motor OM 906 LA Caja G85-6	140 0216 10	Placa	007 250 1504	Con actuador hidráulico
			340 0065 10	Disco	015 250 4603	Ø395mm - 18 estrias - amort.sim

					Número original	
---	---	---	---	---	-----------------	---

### MERCEDES BENZ - CAMIONES (continuación)

2428

	01.99 - 12.06	Motor OM 906 LA Caja G221-9	140 0216 10	Placa	007 250 1504	Con actuador hidráulico
			340 0065 10	Disco	015 250 4603	Ø395mm - 18 estrias - amort.sim

### MERCEDES BENZ - ÓMNIBUS

O 321

		Motor OM352 Caja	628 2209 00	RepSet		
			128 0206 10	Placa	002 250 67 04	
			328 0198 11	Disco	344 250 70 03	Ø330mm - 10 estrias - amort.sim
			500 0790 10	Rodamiento de embrague	340 250 02 15	

O 326

		Motor OM355/6 Caja	138 0001 11	Placa	001 250 68 04	
			338 0005 10	Disco	364 250 70 03	Ø380mm - 10 estrias - amort.sim

O 352

		Motor OM352 Caja	628 2209 00	RepSet		
			128 0206 10	Placa	002 250 67 04	
			328 0198 11	Disco	344 250 70 03	Ø330mm - 10 estrias - amort.sim
			500 0790 10	Rodamiento de embrague	340 250 02 15	

O 355

		Motor OM355/6 Caja	138 0001 11	Placa	001 250 68 04	
			338 0005 10	Disco	364 250 70 03	Ø380mm - 10 estrias - amort.sim

O 362 / O 364 / O 365

		Motor OM352 OM352 A Caja	628 2209 00	RepSet		
			128 0206 10	Placa	002 250 67 04	
			328 0198 11	Disco	344 250 70 03	Ø330mm - 10 estrias - amort.sim
			500 0790 10	Rodamiento de embrague	340 250 02 15	
	11.78 -	Motor OM355/6 Caja	138 0001 11	Placa	001 250 68 04	
			338 0005 10	Disco	364 250 70 03	Ø380mm - 10 estrias - amort.sim

					Número original	
---	---	---	---	---	-----------------	---

### MERCEDES BENZ - ÓMNIBUS (continuación)

#### O 371 U

		Motor OM 366 A Caja G360	623 2207 00	RepSet		
			133 0210 12	Placa	003 250 99 04	
			333 0058 10	Disco	007 250 29 03	Ø330mm - 10 estrias - amort.sim
			500 0788 10	Rodamiento de embrague	000 250 42 15	
	01.93 -	Motor OM 366 A Caja ZF S5-680	635 3501 00	RepSet		
			135 0207 11	Placa	004 250 24 04	Placa con base de apoyo
			335 0103 11	Disco	013 250 57 03	Ø350mm - 10 estrias - amort.sim
			500 0314 20	Rodamiento de embrague	001 250 93 15	

#### O 400 RSD / RSE

	01.94 - 12.02	Motores OM 447LA OM 457LA	143 9320 10	Placa	005 250 64 04	Placa de tirar con rulemán inclui.
			143 0314 10	Placa	005 250 64 04	Placa de tirar sin rulemán
			343 0006 10	Disco	018 250 36 03	Ø430mm - 10 estrias - amort.sim
			500 0574 20	Rodamiento de embrague	001 250 92 15	
	01.03 -	Motor OM 457 LA	143 9323 10	Placa	005 250 64 04	Placa de tirar con rulemán inclui.
			143 0314 10	Placa	005 250 64 04	Placa de tirar sin rulemán
			343 0006 10	Disco	018 250 36 03	Ø430mm - 10 estrias - amort.sim
			500 0889 20	Rodamiento de embrague		

#### O 400 UP

	01.94 -	Motor OM 447LA	143 9320 10	Placa	005 250 64 04	Placa de tirar con rulemán inclui.
			143 0314 10	Placa	005 250 64 04	Placa de tirar sin rulemán
			343 0006 10	Disco	018 250 36 03	Ø430mm - 10 estrias - amort.sim
			500 0574 20	Rodamiento de embrague	001 250 92 15	
		Motor OM 449A	142 0028 10	Placa	003 250 70 04	
			342 0011 11	Disco	020 250 32 03	Ø420mm - 10 estrias - amort.sim
	08.93 -	Motor OM 449A Turbo	143 0293 10	Placa	350 250 72 04	
			342 0011 11	Disco	020 250 32 03	Ø420mm - 10 estrias - amort.sim

#### O 500 M

	01.01 -	Motor OM 906 LA Caja G85-6	140 0216 10	Placa	007 250 1504	Con actuador hidráulico
			340 0065 10	Disco	015 250 4603	Ø395mm - 18 estrias - amort.sim
			140 0216 10	Placa	007 250 1504	
			340 0065 10	Disco	015 250 4603	Ø395mm - 18 estrias - amort.sim
			500 0806 20	Rodamiento de embrague	083 151 02 11	

					Número original	
---	---	---	---	---	-----------------	---

### MERCEDES BENZ - ÓMNIBUS (continuación)

#### O 500 R

	01.01 -	Motor OM 906 LA Caja ZF S6-1550	140 0216 10	Placa	007 250 1504	Con actuador hidráulico
			340 0065 10	Disco	015 250 4603	Ø395mm - 18 estrias - amort.sim
			143 9323 10	Placa	005 250 64 04	Placa de tirar con rulemán inclui.
			143 0314 10	Placa	005 250 64 04	Placa de tirar sin rulemán
			343 0006 10	Disco	018 250 36 03	Ø430mm - 10 estrias - amort.sim
			500 0889 20	Rodamiento de embrague		

#### O 500 U

	01.01 -	Motor OM906LA Cajas G85-6 G131-6	140 0216 10	Placa	007 250 1504	Con actuador hidráulico
			340 0065 10	Disco	015 250 4603	Ø395mm - 18 estrias - amort.sim
		Motor OM906LA Cajas G85-6 G60	140 0216 10	Placa	007 250 1504	
			340 0065 10	Disco	015 250 4603	Ø395mm - 18 estrias - amort.sim
			500 0806 20	Rodamiento de embrague	083 151 02 11	

#### LO 914 / LO 915

	01.99 - 12.04	Motor OM904 LA Caja ZF S5-680	<b>636 3001 00</b>	RepSet		
			136 0207 10	Placa	004 250 51 04	
			336 0005 10	Disco	017 250 06 03	Ø361mm - 18 estrias - preamort.
			500 0806 20	Rodamiento de embrague	001 250 9915	
	01.04 -	Motor OM904LA Caja ZF S542	136 0207 10	Placa	004 250 51 04	
			336 0005 10	Disco	017 250 06 03	Ø361mm - 18 estrias - preamort.

#### OF 1113

	01.87 -	Motor OM352 A Caja	<b>631 2208 00</b>	RepSet			
			131 0216 10	Placa	344 250 71 04		
			331 0144 10	Disco	013 250 55 03	Ø311mm - 10 estrias - amort.sim	
			500 0790 10	Rodamiento de embrague	340 250 02 15		
	01.93 -	Motor OM366 A Caja ZF S5-680	<b>635 3501 00</b>	RepSet			
			135 0207 11	Placa	004 250 24 04	Placa con base de apoyo	
			335 0103 11	Disco	013 250 57 03	Ø350mm - 10 estrias - amort.sim	
			500 0314 20	Rodamiento de embrague	001 250 93 15		
			Motor OM366 Caja	<b>623 2207 00</b>	RepSet		
				133 0210 12	Placa	003 250 99 04	
333 0058 10				Disco	007 250 29 03	Ø330mm - 10 estrias - amort.sim	
500 0788 10				Rodamiento de embrague	000 250 42 15		

					Número original	
---	---	---	---	---	-----------------	---

### MERCEDES BENZ - ÓMNIBUS (continuación)

#### OF 1114

	01.87 -	Motores OM352 OM366 A Caja	631 2208 00	RepSet		
			131 0216 10	Placa	344 250 71 04	
			331 0144 10	Disco	013 250 55 03	Ø311mm - 10 estrias - amort.sim
			500 0790 10	Rodamiento de embrague	340 250 02 15	

#### OF 1115

		Motor OM 366 A Caja	623 2207 00	RepSet		
			133 0210 12	Placa	003 250 99 04	
			333 0058 10	Disco	007 250 29 03	Ø330mm - 10 estrias - amort.sim
			500 0788 10	Rodamiento de embrague	000 250 42 15	

#### OF 1313 / OF 1314

	01.87 -	Motores OM352 OM366 Caja	631 2208 00	RepSet		
			131 0216 10	Placa	344 250 71 04	
			331 0144 10	Disco	013 250 55 03	Ø311mm - 10 estrias - amort.sim
			500 0790 10	Rodamiento de embrague	340 250 02 15	

#### OF 1315

		Motor OM 366 Caja	623 2207 00	RepSet		
			133 0210 12	Placa	003 250 99 04	
			333 0058 10	Disco	007 250 29 03	Ø330mm - 10 estrias - amort.sim
			500 0788 10	Rodamiento de embrague	000 250 42 15	

#### OF 1318 / OF 1319

		Motores OM 366 OM 366 A Caja	623 2207 00	RepSet		
			133 0210 12	Placa	003 250 99 04	
			333 0058 10	Disco	007 250 29 03	Ø330mm - 10 estrias - amort.sim
			500 0788 10	Rodamiento de embrague	000 250 42 15	
	01.93 -	Motor OM 366 A Caja ZF S5-680	635 3501 00	RepSet		
			135 0207 11	Placa	004 250 24 04	Placa con base de apoyo
			335 0103 11	Disco	013 250 57 03	Ø350mm - 10 estrias - amort.sim
			500 0314 20	Rodamiento de embrague	001 250 93 15	

					Número original	
---	---	---	---	---	-----------------	---

### MERCEDES BENZ - ÓMNIBUS (continuación)

#### OF 1417 / OF 1418

	01.99 -	Motor OM904 LA Caja ZF S5-680	<b>636 3001 00</b>	RepSet		
			136 0207 10	Placa	004 250 51 04	
			336 0005 10	Disco	017 250 06 03	Ø361mm - 18 estrias - preamort.
			500 0806 20	Rodamiento de embrague	001 250 9915	
	01.03 -	Motor OM904LA Caja DC G60-6 DC G85-6	136 0207 10	Placa	004 250 51 04	
			336 0005 10	Disco	017 250 06 03	Ø361mm - 18 estrias - preamort.

#### OF 1420 / OF 1421

	01.93 -	Motor OM 366 A Caja ZF S5-680	<b>635 3501 00</b>	RepSet		
			135 0207 11	Placa	004 250 24 04	Placa con base de apoyo
			335 0103 11	Disco	013 250 57 03	Ø350mm - 10 estrias - amort.sim
			500 0314 20	Rodamiento de embrague	001 250 93 15	
	01.03 -	Motor OM366LA Cajas DC G60-6 DC G85-6	135 0207 11	Placa	695 250 71 04	Placa con base de apoyo
			335 0285 10	Disco	020 250 32 03	Ø350mm - 10 estrias - amort.sim

#### OF 1618

		Motores OM 366 Caja	<b>623 2207 00</b>	RepSet		
			133 0210 12	Placa	003 250 99 04	
			333 0058 10	Disco	007 250 29 03	Ø330mm - 10 estrias - amort.sim
			500 0788 10	Rodamiento de embrague	000 250 42 15	
	01.93 -	Motor OM 366 A Caja ZF S5-680	<b>635 3501 00</b>	RepSet		
			135 0207 11	Placa	004 250 24 04	Placa con base de apoyo
			335 0103 11	Disco	013 250 57 03	Ø350mm - 10 estrias - amort.sim
			500 0314 20	Rodamiento de embrague	001 250 93 15	

#### OF 1620 / OF 1621

	01.93 -	Motor OM 366 A Caja ZF S5-680	<b>635 3501 00</b>	RepSet		
			135 0207 11	Placa	004 250 24 04	Placa con base de apoyo
			335 0103 11	Disco	013 250 57 03	Ø350mm - 10 estrias - amort.sim
			500 0314 20	Rodamiento de embrague	001 250 93 15	
	01.02 -	Motor OM366LA Cajas DC G60-6 DC G85-6	135 0207 11	Placa	695 250 71 04	Placa con base de apoyo
			335 0285 10	Disco	020 250 32 03	Ø350mm - 10 estrias - amort.sim

#### OF 1719

	01.01 -	Motor OM 906 LA Caja FS 6209 A	<b>640 3058 00</b>	RepSet		Placa, disco y rod. embrague
			140 0217 10	Placa	006 250 84 04	
			340 0066 10	Disco	020 250 65 03	Ø395mm - 18 estrias - amort.sim
			500 0806 20	Rodamiento de embrague	083 151 02 11	INA F-559606

					Número original	
---	---	---	---	---	-----------------	---

### MERCEDES BENZ - ÓMNIBUS (continuación)

#### OF 1721

	01.93 -	Motor OM 366 A Caja ZF S5-680	635 3501 00	RepSet		
			135 0207 11	Placa	004 250 24 04	Placa con base de apoyo
			335 0103 11	Disco	013 250 57 03	Ø350mm - 10 estrias - amort.sim
			500 0314 20	Rodamiento de embrague	001 250 93 15	
	01.02 -	Motor OM366LA Cajas DC G60- 6 DC G85-6	135 0207 11	Placa	695 250 71 04	Placa con base de apoyo
			335 0285 10	Disco	020 250 32 03	Ø350mm - 10 estrias - amort.sim
	01.01 -	Motor OM 906 LA Caja FS 6209 A	140 0217 10	Placa	006 250 84 04	
			340 0066 10	Disco	020 250 65 03	Ø395mm - 18 estrias - amort.sim
			500 0314 20	Rodamiento de embrague	001 250 93 15	
	01.01 -	Motor OM 924 LA Caja ZF S6-680	140 0217 10	Placa	006 250 84 04	
			340 0066 10	Disco	020 250 65 03	Ø395mm - 18 estrias - amort.sim
			500 0314 20	Rodamiento de embrague	001 250 93 15	

#### OF 1722

	08.06 -	Motor OM 924 LA Caja G85-6	640 3058 00	RepSet		Placa, disco y rod. embrague
			140 0217 10	Placa	006 250 84 04	
			340 0066 10	Disco	020 250 65 03	Ø395mm - 18 estrias - amort.sim
			500 0806 20	Rodamiento de embrague	083 151 02 11	INA F-559606

#### OH 1113

	01.87 -	Motor OM352 A Caja	631 2208 00	RepSet		
			131 0216 10	Placa	344 250 71 04	
			331 0144 10	Disco	013 250 55 03	Ø311mm - 10 estrias - amort.sim
			500 0790 10	Rodamiento de embrague	340 250 02 15	
	01.93 -	Motor OM366 A Caja ZF S5-680	635 3501 00	RepSet		
			135 0207 11	Placa	004 250 24 04	Placa con base de apoyo
			335 0103 11	Disco	013 250 57 03	Ø350mm - 10 estrias - amort.sim
		Motor OM366 Caja	623 2207 00	RepSet		
			133 0210 12	Placa	003 250 99 04	
			333 0058 10	Disco	007 250 29 03	Ø330mm - 10 estrias - amort.sim
			500 0788 10	Rodamiento de embrague	000 250 42 15	

					Número original	
---	---	---	---	---	-----------------	---

### MERCEDES BENZ - ÓMNIBUS (continuación)

#### OH 1114

	01.87 -	Motores OM352 OM366 A Caja	<b>631 2208 00</b>	RepSet		
			131 0216 10	Placa	344 250 71 04	
			331 0144 10	Disco	013 250 55 03	Ø311mm - 10 estrias - amort.sim
			500 0790 10	Rodamiento de embrague	340 250 02 15	

#### OH 1118 / OH 1214

		Motor OM 366 Caja	<b>623 2207 00</b>	RepSet		
			133 0210 12	Placa	003 250 99 04	
			333 0058 10	Disco	007 250 29 03	Ø330mm - 10 estrias - amort.sim
			500 0788 10	Rodamiento de embrague	000 250 42 15	

#### OH 1313 / OH 1314

	01.87 -	Motores OM352 OM366 Caja	<b>631 2208 00</b>	RepSet		
			131 0216 10	Placa	344 250 71 04	
			331 0144 10	Disco	013 250 55 03	Ø311mm - 10 estrias - amort.sim
			500 0790 10	Rodamiento de embrague	340 250 02 15	

#### OH 1315

		Motor OM 366 Caja	<b>623 2207 00</b>	RepSet		
			133 0210 12	Placa	003 250 99 04	
			333 0058 10	Disco	007 250 29 03	Ø330mm - 10 estrias - amort.sim
			500 0788 10	Rodamiento de embrague	000 250 42 15	

#### OH 1316

	08.82 -	Motor OM366 Caja	<b>631 2208 00</b>	RepSet		
			131 0216 10	Placa	344 250 71 04	
			331 0144 10	Disco	013 250 55 03	Ø311mm - 10 estrias - amort.sim
			500 0790 10	Rodamiento de embrague	340 250 02 15	

#### OH 1318 / OH 1319

		Motores OM 366 Caja	<b>623 2207 00</b>	RepSet		
			133 0210 12	Placa	003 250 99 04	
			333 0058 10	Disco	007 250 29 03	Ø330mm - 10 estrias - amort.sim
			500 0788 10	Rodamiento de embrague	000 250 42 15	
	01.93 -	Motor OM 366 A Caja ZF S5-680	<b>635 3501 00</b>	RepSet		
			135 0207 11	Placa	004 250 24 04	Placa con base de apoyo
			335 0103 11	Disco	013 250 57 03	Ø350mm - 10 estrias - amort.sim
			500 0314 20	Rodamiento de embrague	001 250 93 15	



					Número original	
---	---	---	---	---	-----------------	---

### MERCEDES BENZ - ÓMNIBUS (continuación)

#### OH 1417 / OH 1418

	01.99 -	Motor OM904 LA Caja ZF S5-680	636 3001 00	RepSet		
			136 0207 10	Placa	004 250 51 04	
			336 0005 10	Disco	017 250 06 03	Ø361mm - 18 estrias - preamort.
			500 0806 20	Rodamiento de embrague	001 250 9915	
	01.03 -	Motor OM904LA Caja DC G60-6 DC G85-6	136 0207 10	Placa	004 250 51 04	
			336 0005 10	Disco	017 250 06 03	Ø361mm - 18 estrias - preamort.

#### OH 1419

	01.89 -	Motor OM355/5 Caja	138 0079 11	Placa	003 250 71 04	
			338 0003 11	Disco	018 250 38 03	Ø380mm - 10 estrias - amort.sim

#### OH 1420

	01.93 -	Motor OM 366 LA Caja Eaton ZF S5-680	635 3501 00	RepSet		
			135 0207 11	Placa	004 250 24 04	Placa con base de apoyo
			335 0103 11	Disco	013 250 57 03	Ø350mm - 10 estrias - amort.sim
			500 0314 20	Rodamiento de embrague	001 250 93 15	

#### OH 1421

	01.93 -	Motor OM 366 LA Caja Eaton ZF S5-680	635 3501 00	RepSet		
			135 0207 11	Placa	004 250 24 04	Placa con base de apoyo
			335 0103 11	Disco	013 250 57 03	Ø350mm - 10 estrias - amort.sim
			500 0314 20	Rodamiento de embrague	001 250 93 15	
		Motor OM355/5 Caja	138 0079 11	Placa	003 250 71 04	
			338 0003 11	Disco	018 250 38 03	Ø380mm - 10 estrias - amort.sim

#### OH 1517

	01.74 -	Motor OM355/6 Caja	138 0001 11	Placa	001 250 68 04	
			338 0005 10	Disco	364 250 70 03	Ø380mm - 10 estrias - amort.sim

#### OH 1518

	01.94 -	Motor OM355/5 Caja	138 0079 11	Placa	003 250 71 04	
			338 0003 11	Disco	018 250 38 03	Ø380mm - 10 estrias - amort.sim
	11.06 -	Motor OM 904 LA Caja G60-6	640 3058 00	RepSet		Placa, disco y rod. embrague
			140 0217 10	Placa	006 250 84 04	
			340 0066 10	Disco	020 250 65 03	Ø395mm - 18 estrias - amort.sim
			500 0806 20	Rodamiento de embrague	083 151 02 11	INA F-559606

#### OH 1520

	01.89 -	Motor OM355/5 Caja	138 0079 11	Placa	003 250 71 04	
			338 0003 11	Disco	018 250 38 03	Ø380mm - 10 estrias - amort.sim

					Número original	
---	---	---	---	---	-----------------	---

### MERCEDES BENZ - ÓMNIBUS (continuación)

#### OH 1521

01.93 -	Motor OM 366 LA Caja Eaton ZF S5-680	635 3501 00	RepSet		
		135 0207 11	Placa	004 250 24 04	Placa con base de apoyo
		335 0103 11	Disco	013 250 57 03	Ø350mm - 10 estrias - amort.sim
		500 0314 20	Rodamiento de embrague	001 250 93 15	

#### OH 1618

01.93 -	Motores OM 366 Caja	623 2207 00	RepSet		
		133 0210 12	Placa	003 250 99 04	
		333 0058 10	Disco	007 250 29 03	Ø330mm - 10 estrias - amort.sim
		500 0788 10	Rodamiento de embrague	000 250 42 15	
	Motor OM 366 A Caja ZF S5-680	635 3501 00	RepSet		
		135 0207 11	Placa	004 250 24 04	Placa con base de apoyo
		335 0103 11	Disco	013 250 57 03	Ø350mm - 10 estrias - amort.sim
		500 0314 20	Rodamiento de embrague	001 250 93 15	

#### OH 1620

01.93 -	Motor OM 366 A Caja ZF S5-680	635 3501 00	RepSet		
		135 0207 11	Placa	004 250 24 04	Placa con base de apoyo
		335 0103 11	Disco	013 250 57 03	Ø350mm - 10 estrias - amort.sim
		500 0314 20	Rodamiento de embrague	001 250 93 15	
01.02 -	Motor OM366LA Caja DC G60-6 DC G85-6	135 0207 11	Placa	695 250 71 04	Placa con base de apoyo
		335 0285 10	Disco	020 250 32 03	Ø350mm - 10 estrias - amort.sim

#### OH 1621

01.93 -	Motor OM 366 LA Caja Eaton ZF S5-680	635 3501 00	RepSet		
		135 0207 11	Placa	004 250 24 04	Placa con base de apoyo
		335 0103 11	Disco	013 250 57 03	Ø350mm - 10 estrias - amort.sim
		500 0314 20	Rodamiento de embrague	001 250 93 15	

#### OH 1628 L / OH 1635 L / OH 1636

01.94 -	Motores OM 449 LA OM 447 LA	143 9320 10	Placa	005 250 64 04	Placa de tirar con rulemán inclui.
		143 0314 10	Placa	005 250 64 04	Placa de tirar sin rulemán
		343 0006 10	Disco	018 250 36 03	Ø430mm - 10 estrias - amort.sim
		500 0574 20	Rodamiento de embrague	001 250 92 15	

					Número original	
---	---	---	---	---	-----------------	---

### MERCEDES BENZ - ÓMNIBUS (continuación)

#### OH 1719

	01.01 -	Motor OM 906 LA Caja FS 6209 A	140 0217 10	Placa	006 250 84 04	
			340 0066 10	Disco	020 250 65 03	Ø395mm - 18 estrias - amort.sim
			500 0314 20	Rodamiento de embrague	001 250 93 15	

#### OH 1721

	01.93 -	Motor OM 366 A Caja F S5-680	635 3501 00	RepSet		
			135 0207 11	Placa	004 250 24 04	Placa con base de apoyo
			335 0103 11	Disco	013 250 57 03	Ø350mm - 10 estrias - amort.sim
			500 0314 20	Rodamiento de embrague	001 250 93 15	
	01.02 -	Motor OM366LA Cajas DC G60- 6 DC G85-6	135 0207 11	Placa	695 250 71 04	Placa con base de apoyo
			335 0285 10	Disco	020 250 32 03	Ø350mm - 10 estrias - amort.sim

#### OH 1722

	01.01 -	Motor OM 924 LA Caja G85-6	640 3058 00	RepSet		Placa, disco y rod. embrague
			140 0217 10	Placa	006 250 84 04	
			340 0066 10	Disco	020 250 65 03	Ø395mm - 18 estrias - amort.sim
			500 0806 20	Rodamiento de embrague	083 151 02 11	INA F-559606

#### OH 2325

	08.93 -	Motor OM 449A	142 0028 10	Placa	003 250 70 04	
			342 0011 11	Disco	020 250 32 03	Ø420mm - 10 estrias - amort.sim
		Motor OM 449A Turbo	143 0293 10	Placa	350 250 72 04	
			342 0011 11	Disco	020 250 32 03	Ø420mm - 10 estrias - amort.sim

#### OH 2418

		Motor OM 366 Caja	623 2207 00	RepSet		
			133 0210 12	Placa	003 250 99 04	
			333 0058 10	Disco	007 250 29 03	Ø330mm - 10 estrias - amort.sim
			500 0788 10	Rodamiento de embrague	000 250 42 15	

### SCANIA - CAMIONES

#### 111 ( L 111 / LK 111 / LS 111 / LT 111 )

	12.80 -	Motor DN 11	342 0046 10	Disco	364378	Ø420mm - 22 estrias - amort.sim
--	---------	-------------	-------------	-------	--------	---------------------------------

#### F 94 / K 94 / P 94

	01.97 -	Motor DSC09 Cajas GRS920 GRSH920	143 0319 10	Placa	382498	Placa con base para actuador
			343 0203 10	Disco	1409769	Ø430mm - 24 estrias - amort.sim

#### G 420 / P 420 / R 420

12.0 6cil Turbodiesel (420cv)	08.03 -	Motor DSC12 Caja GRS 900	143 0335 10	Placa	1513719	Placa de tirar sin rulemán
			343 0203 10	Disco	1409769	Ø430mm - 24 estrias - preamort.

					Número original	
---	---	---	---	---	-----------------	---

### SCANIA CAMIONES (continuación)

#### R 112 / T 112

	01.82 -	Motores DSC11/ DN11 DS11	143 0252 10	Placa	524466	
			342 0046 10	Disco	364378	Ø420mm - 10 estrias - amort.sim
	01.98 -	Motor DSC11 Caja GR871 (10 marchas)	143 9294 10	Placa	1393186	Placa de tirar con rulemán inclui.
			143 0207 10	Placa	1341687	Placa de tirar sin rulemán
			343 0007 10	Disco	364378	Ø430mm - 22 estrias - amort.sim
			500 0993 20	Rodamiento de embrague	1393163	

#### R 113 / T 113 / TH 113

	01.82 -	Motor DSC11 Caja GR871 (10 marchas)	143 9294 10	Placa	1393186	Placa de tirar con rulemán inclui.
			143 0207 10	Placa	1341687	Placa de tirar sin rulemán
			343 0007 10	Disco	364378	Ø430mm - 22 estrias - amort.sim
			500 0993 20	Rodamiento de embrague	1393163	
		Motor DSC11 Cajas GR900 GRS900 (8/6 marchas)	143 9295 10	Placa	1393183	Placa de tirar con rulemán inclui.
			143 0207 10	Placa	1341687	Placa de tirar sin rulemán
			343 0203 10	Disco	1409769	Ø430mm - 24 estrias - amort.sim
			500 0872 20	Rodamiento de embrague	1393161	

#### P 114 / R 114 / T 144

	01.97 -	Motor DSC11 Cajas GRS920 GRSH920	143 0319 10	Placa	382498	Placa con base para actuador
			343 0203 10	Disco	1409769	Ø430mm - 24 estrias - amort.sim

#### P 124 / R 124 / T 124

	01.97 -	Motor DSC12 Cajas GRS920 GRSH920	143 0319 10	Placa	382498	Placa con base para actuador
			343 0203 10	Disco	1409769	Ø430mm - 24 estrias - amort.sim

#### R 142 / T 142

	01.98 -	Motor DSC14 Caja GR871 (10 marchas)	143 9294 10	Placa	1393186	Placa de tirar con rulemán inclui.
			143 0207 10	Placa	1341687	Placa de tirar sin rulemán
			343 0007 10	Disco	364378	Ø430mm - 22 estrias - amort.sim
			500 0993 20	Rodamiento de embrague	1393163	

					Número original	
---	---	---	---	---	-----------------	---

### SCANIA CAMIONES (continuación)

#### R 143 / T 143

	01.98 -	Motor DSC14 Caja GR871 (10 marchas)	143 9294 10	Placa	1393186	Placa de tirar con rulemán inclui.
			143 0207 10	Placa	1341687	Placa de tirar sin rulemán
			343 0007 10	Disco	364378	Ø430mm - 22 estrias - amort.sim
			500 0993 20	Rodamiento de embrague	1393163	
	01.82 -	Motor DSC14 Caja GR900 (8 marchas)	143 9295 10	Placa	1393183	Placa de tirar con rulemán inclui.
			143 0207 10	Placa	1341687	Placa de tirar sin rulemán
			343 0203 10	Disco	1409769	Ø430mm - 24 estrias - amort.sim
			500 0872 20	Rodamiento de embrague	1393161	

#### P 124 / R 124 / T 124

	01.97 -	Motor DSC16 Cajas GRS920 GRSH920	143 0319 10	Placa	382498	Placa con base para actuador
			343 0203 10	Disco	1409769	Ø430mm - 24 estrias - amort.sim

### SCANIA - ÓMNIBUS

#### B 75

		Motor DN 11	342 0130 10	Disco	190326	Ø420mm - 10 estrias - amort.sim
--	--	-------------	-------------	-------	--------	---------------------------------

#### B 76

		Motor DN 11	342 0130 10	Disco	190326	Ø420mm - 10 estrias - amort.sim
--	--	-------------	-------------	-------	--------	---------------------------------

#### B 100

		Motor DN 11	342 0130 10	Disco	190326	Ø420mm - 10 estrias - amort.sim
--	--	-------------	-------------	-------	--------	---------------------------------

#### B 110

		Motor DN 11	342 0130 10	Disco	190326	Ø420mm - 10 estrias - amort.sim
--	--	-------------	-------------	-------	--------	---------------------------------

#### B 111

	12.80 -	Motor DN 11	342 0046 10	Disco	364378	Ø420mm - 22 estrias - amort.sim
--	---------	-------------	-------------	-------	--------	---------------------------------

#### B 115

		Motor DN 11	342 0130 10	Disco	190326	Ø420mm - 10 estrias - amort.sim
--	--	-------------	-------------	-------	--------	---------------------------------

#### B 116

	12.80 -	Motor DN 11	342 0046 10	Disco	364378	Ø420mm - 22 estrias - amort.sim
--	---------	-------------	-------------	-------	--------	---------------------------------

#### BR 116

	01.82 -	Motores DN11 DS11	143 0252 10	Placa	524466	
			342 0046 10	Disco	364378	Ø420mm - 22 estrias - amort.sim

#### F 94 / K 94 / L 94

		Motor DSC09 Cajas GR701 GR801 GRS900	143 0319 10	Placa	382498	
			343 0203 10	Disco	1409769	Ø430mm - 24 estrias - amort.sim

					Número original	
---	---	---	---	---	-----------------	---

### SCANIA - ÓMNIBUS (continuación)

#### F 113

		Motores DN11 DS11 DSC11	143 0252 10	Placa	524466	
			342 0046 10	Disco	364378	Ø420mm - 22 estrias - amort.sim
01.89 -		Motor DSC11	143 0252 10	Placa	524466	

#### F 114 / F124 / K114 / K124

		Motores DSC11 DSC12	143 0319 10	Placa	382498	Placa con base para actuador
			343 0203 10	Disco	1409769	Ø430mm - 24 estrias - amort.sim

#### K 112 / F112HL / S112

	01.82 -	Motores DN11 DS11 DSC11	143 0252 10	Placa	524466	
			342 0046 10	Disco	364378	Ø420mm - 22 estrias - amort.sim

#### K 113 / F113HL / S113

		Motores DN11 DS11 DSC11	143 0252 10	Placa	524466	
			342 0046 10	Disco	364378	Ø420mm - 22 estrias - amort.sim
01.89 -		Motor DSC11	143 0252 10	Placa	524466	
01.92-		Motor DSC11 Caja GR801	143 9295 10	Placa	1393183	Placa de tirar con rulemán inclui.
			143 0207 10	Placa	1341687	Placa de tirar sin rulemán
			343 0203 10	Disco	1409769	Ø430mm - 24 estrias - amort.sim
			500 0872 20	Rodamiento de embrague	1393161	

#### L 113

	01.91 -	Motores DN11 DS 11 (traseros)	142 0227 10	Placa	526473	
			342 0129 10	Disco	1672543	Ø420mm - 22 estrias - amort.sim

### VOLKSWAGEN - CAMIONES

#### 6-80 / 6-90

	01.82 -	Motores MWM Perkins	128 0232 10	Placa	T06 141025 A	
			328 0228 10	Disco	T07 141031	Ø280mm - 10 estrias - amort.sim

#### 6-140

	01.87 -	Motores MWM Perkins Cummins	133 0010 10	Placa	T2D 141025	
			333 0068 10	Disco	2RD 141031	Ø327mm - 10 estrias - amort.sim

#### 7-90S

	01.87 - 03.94	Motores MWM Perkins	128 0232 10	Placa	T06 141025 A	
			328 0228 10	Disco	T07 141031	Ø280mm - 10 estrias - amort.sim

#### 7-100

	01.87 - 02.02	Motores MWM Perkins Cummins	<b>633 3044 00</b>	RepSet		
			133 0010 10	Placa	T2D 141025	
			333 0068 10	Disco	2RD 141031	Ø327mm - 10 estrias - amort.sim
			500 0792 10	Rodamiento de embrague	TEG 141165	

					Número original	
---	---	---	---	---	-----------------	---

### VOLKSWAGEN - CAMIONES (continuación)

#### 7-110S

	10.87 - 03.94	Motores MWM Perkins Cummins	133 0010 10	Placa	T2D 141025	
			333 0068 10	Disco	2RD 141031	Ø327mm - 10 estrias - amort.sim

#### 7-120

	01.00 -	Motor MWM 4.10 TCA Caja ZF S5-420	<b>633 3044 00</b>	RepSet		
			133 0010 10	Placa	T2D 141025	
			333 0068 10	Disco	2RD 141031	Ø327mm - 10 estrias - amort.sim
			500 0792 10	Rodamiento de embrague	TEG 141165	

#### 7-140 / 8-100

	03.97 - 02.00	Motores MWM Perkins Cummins	133 0010 10	Placa	T2D 141025	
			333 0068 10	Disco	2RD 141031	Ø327mm - 10 estrias - amort.sim

#### 8-120 Worker

	01.00 - 08.02	Motor MWM 4.10 TCA Euro III Intercooler Caja Eaton FS4305C	<b>633 3044 00</b>	RepSet		
			133 0010 10	Placa	T2D 141025	
			333 0068 10	Disco	2RD 141031	Ø327mm - 10 estrias - amort.sim
			500 0792 10	Rodamiento de embrague	TEG 141165	

#### 8-140 CO / CE

	03.94 - 12.00	Motores MWM Perkins Cummins	<b>633 3044 00</b>	RepSet		
			133 0010 10	Placa	T2D 141025	
			333 0068 10	Disco	2RD 141031	Ø327mm - 10 estrias - amort.sim
			500 0792 10	Rodamiento de embrague	TEG 141165	

#### 8-150 / 9 - 150

	11.00 -	Motor MWM 4.10 TCA Caja ZF S5-420	<b>633 3059 00</b>	RepSet	2R0 198149	
			133 0010 13	Placa	2VD 141 025 A	
			333 0068 11	Disco	2vD 141 031 A	Ø327mm - 10 estrias - amort.sim
			500 0792 10	Rodamiento de embrague	TEG 141165	

#### 11-130

	01.87 -	Motores MWM Perkins Cummins	133 0010 10	Placa	T2D 141025	
			333 0068 10	Disco	2RD 141031	Ø327mm - 10 estrias - amort.sim

#### 11-140

	01.87 -	Motores MWM Perkins Cummins	<b>633 3044 00</b>	RepSet		
			133 0010 10	Placa	T2D 141025	
			333 0068 10	Disco	2RD 141031	Ø327mm - 10 estrias - amort.sim
			500 0792 10	Rodamiento de embrague	TEG 141165	

					Número original	
---	---	---	---	---	-----------------	---

### VOLKSWAGEN - CAMIONES (continuación)

#### 12-140 H Worker / 12-140 T Worker

	07.91 - 02.00	Motor MWM 4.10 TCA Caja ZF S5-420	<b>633 3044 00</b>	RepSet		
			133 0010 10	Placa	T2D 141025	
			333 0068 10	Disco	2RD 141031	Ø327mm - 10 estrias - amort.sim
			500 0792 10	Rodamiento de embrague	TEG 141165	

#### 12-160

	01.87 -	Motores MWM Perkins Cummins	133 0010 10	Placa	T2D 141025	
			333 0068 10	Disco	2RD 141031	Ø327mm - 10 estrias - amort.sim

#### 12-170 BT

5.9 6cil Turbodiesel (162cv)	04.97 - 02.00	Motor Cummins 6BTAA Caja	<b>637 0001 00</b>	RepSet		
			137 9001 10	Placa	2TD 141025 C	Placa de tirar con rulemán inclui.
			337 0005 11	Disco	2TD 141031 C	Ø365mm - 10 estrias - amort.sim
			500 0840 10	Rodamiento de embrague	2RP 141037 B	Rulemán sin tubo guía
			<b>637 0002 00</b>	RepSet		
			137 9002 10	Placa	2RP 141025 E	Placa de tirar con rulemán inclui.
			337 0005 11	Disco	2TD 141031 C	Ø365mm - 10 estrias - amort.sim
			500 0839 10	Rodamiento de embrague	2RP 141037 C	Rulemán con tubo guía

#### 13-130

	01.87 -	Motores MWM Perkins Cummins	133 0010 10	Placa	T2D 141025	
			333 0068 10	Disco	2RD 141031	Ø327mm - 10 estrias - amort.sim

#### 13-150

	01.00 -	Motores MWM 4.10 TCA	<b>633 3044 00</b>	RepSet		
			133 0010 10	Placa	T2D 141025	
			333 0068 10	Disco	2RD 141031	Ø327mm - 10 estrias - amort.sim
			500 0792 10	Rodamiento de embrague	TEG 141165	

#### 13-170 / 13-170 E

5.9 6cil Turbodiesel (162cv)	01.87 -	Motor Cummins 6BTAA Caja	<b>637 0001 00</b>	RepSet		
			137 9001 10	Placa	2TD 141025 C	Placa de tirar con rulemán inclui.
			337 0005 11	Disco	2TD 141031 C	Ø365mm - 10 estrias - amort.sim
			500 0840 10	Rodamiento de embrague	2RP 141037 B	Rulemán sin tubo guía
			<b>637 0002 00</b>	RepSet		
			137 9002 10	Placa	2RP 141025 E	Placa de tirar con rulemán inclui.
			337 0005 11	Disco	2TD 141031 C	Ø365mm - 10 estrias - amort.sim
			500 0839 10	Rodamiento de embrague	2RP 141037 C	Rulemán con tubo guía



					Número original	
---	---	---	---	---	-----------------	---

### VOLKSWAGEN - CAMIONES (continuación)

#### 13-180 Worker

	01.87 -	Motor MWM 6.10 TCA Euro III Intercooler Caja Eaton FS4305C	637 0001 00	RepSet		
			137 9001 10	Placa	2TD 141025 C	Placa de tirar con rulemán inclui.
			337 0005 11	Disco	2TD 141031 C	Ø365mm - 10 estrias - amort.sim
			500 0840 10	Rodamiento de embrague	2RP 141037 B	Rulemán sin tubo guía
			637 0002 00	RepSet		
			137 9002 10	Placa	2RP 141025 E	Placa de tirar con rulemán inclui.
			337 0005 11	Disco	2TD 141031 C	Ø365mm - 10 estrias - amort.sim
			500 0839 10	Rodamiento de embrague	2RP 141037 C	Rulemán con tubo guía

#### 13-190

5.9 6cil Turbodiesel (162cv)	01.87 -	Motor Cummins 6BTAA Caja	637 0001 00	RepSet		
			137 9001 10	Placa	2TD 141025 C	Placa de tirar con rulemán inclui.
			337 0005 11	Disco	2TD 141031 C	Ø365mm - 10 estrias - amort.sim
			500 0840 10	Rodamiento de embrague	2RP 141037 B	Rulemán sin tubo guía
			637 0002 00	RepSet		
			137 9002 10	Placa	2RP 141025 E	Placa de tirar con rulemán inclui.
			337 0005 11	Disco	2TD 141031 C	Ø365mm - 10 estrias - amort.sim
			500 0839 10	Rodamiento de embrague	2RP 141037 C	Rulemán con tubo guía

#### 14-140

	01.87 -	Motores MWM Perkins Cummins	133 0010 10	Placa	T2D 141025	
			333 0068 10	Disco	2RD 141031	Ø327mm - 10 estrias - amort.sim

#### 14-150

	08.97 - 02.00	Motor MWM 6.10 TCA	637 0001 00	RepSet		
			137 9001 10	Placa	2TD 141025 C	Placa de tirar con rulemán inclui.
			337 0005 11	Disco	2TD 141031 C	Ø365mm - 10 estrias - amort.sim
			500 0840 10	Rodamiento de embrague	2RP 141037 B	Rulemán sin tubo guía
			637 0002 00	RepSet		
			137 9002 10	Placa	2RP 141025 E	Placa de tirar con rulemán inclui.
			337 0005 11	Disco	2TD 141031 C	Ø365mm - 10 estrias - amort.sim
			500 0839 10	Rodamiento de embrague	2RP 141037 C	Rulemán con tubo guía

					Número original	
---	---	---	---	---	-----------------	---

### VOLKSWAGEN - CAMIONES (continuación)

#### 14-170 BT

5.9 6cil Turbodiesel (162cv)	01.87 -	Motor Cummins 6BTAA Caja	637 0001 00	RepSet		
			137 9001 10	Placa	2TD 141025 C	Placa de tirar con rulemán inclui.
			337 0005 11	Disco	2TD 141031 C	Ø365mm - 10 estrias - amort.sim
			500 0840 10	Rodamiento de embrague	2RP 141037 B	Rulemán sin tubo guía
			637 0002 00	RepSet		
			137 9002 10	Placa	2RP 141025 E	Placa de tirar con rulemán inclui.
			337 0005 11	Disco	2TD 141031 C	Ø365mm - 10 estrias - amort.sim
			500 0839 10	Rodamiento de embrague	2RP 141037 C	Rulemán con tubo guía

#### 14-180

	10.99 -	Motores MWM 6.10 TCA Cummins 6BTAA	637 0001 00	RepSet		
			137 9001 10	Placa	2TD 141025 C	Placa de tirar con rulemán inclui.
			337 0005 11	Disco	2TD 141031 C	Ø365mm - 10 estrias - amort.sim
			500 0840 10	Rodamiento de embrague	2RP 141037 B	Rulemán sin tubo guía
			637 0002 00	RepSet		
			137 9002 10	Placa	2RP 141025 E	Placa de tirar con rulemán inclui.
			337 0005 11	Disco	2TD 141031 C	Ø365mm - 10 estrias - amort.sim
			500 0839 10	Rodamiento de embrague	2RP 141037 C	Rulemán con tubo guía

#### 14-210 / 14-220

8.3 6cil Turbodiesel (219cv)	01.87 -	Motor Cummins 6CTAA	637 0001 00	RepSet		
			137 9001 10	Placa	2TD 141025 C	Placa de tirar con rulemán inclui.
			337 0005 11	Disco	2TD 141031 C	Ø365mm - 10 estrias - amort.sim
			500 0840 10	Rodamiento de embrague	2RP 141037 B	Rulemán sin tubo guía
			637 0002 00	RepSet		
			137 9002 10	Placa	2RP 141025 E	Placa de tirar con rulemán inclui.
			337 0005 11	Disco	2TD 141031 C	Ø365mm - 10 estrias - amort.sim
			500 0839 10	Rodamiento de embrague	2RP 141037 C	Rulemán con tubo guía

					Número original	
---	---	---	---	---	-----------------	---

### VOLKSWAGEN - CAMIONES (continuación)

#### 15-170 / 15-170 E

01.87 -	Motor Cummins 6BTAA Caja	637 0001 00	RepSet		
		137 9001 10	Placa	2TD 141025 C	Placa de tirar con rulemán inclui.
		337 0005 11	Disco	2TD 141031 C	Ø365mm - 10 estrias - amort.sim
		500 0840 10	Rodamiento de embrague	2RP 141037 B	Rulemán sin tubo guía
		637 0002 00	RepSet		
		137 9002 10	Placa	2RP 141025 E	Placa de tirar con rulemán inclui.
		337 0005 11	Disco	2TD 141031 C	Ø365mm - 10 estrias - amort.sim
		500 0839 10	Rodamiento de embrague	2RP 141037 C	Rulemán con tubo guía

#### 15-180

01.87 -	Motor MWM 6.10 TCA	637 0001 00	RepSet		
		137 9001 10	Placa	2TD 141025 C	Placa de tirar con rulemán inclui.
		337 0005 11	Disco	2TD 141031 C	Ø365mm - 10 estrias - amort.sim
		500 0840 10	Rodamiento de embrague	2RP 141037 B	Rulemán sin tubo guía
		637 0002 00	RepSet		
		137 9002 10	Placa	2RP 141025 E	Placa de tirar con rulemán inclui.
		337 0005 11	Disco	2TD 141031 C	Ø365mm - 10 estrias - amort.sim
		500 0839 10	Rodamiento de embrague	2RP 141037 C	Rulemán con tubo guía

#### 15-190 / 16-170

01.87 -	Motor Cummins 6BTAA Caja	637 0001 00	RepSet		
		137 9001 10	Placa	2TD 141025 C	Placa de tirar con rulemán inclui.
		337 0005 11	Disco	2TD 141031 C	Ø365mm - 10 estrias - amort.sim
		500 0840 10	Rodamiento de embrague	2RP 141037 B	Rulemán sin tubo guía
		637 0002 00	RepSet		
		137 9002 10	Placa	2RP 141025 E	Placa de tirar con rulemán inclui.
		337 0005 11	Disco	2TD 141031 C	Ø365mm - 10 estrias - amort.sim
		500 0839 10	Rodamiento de embrague	2RP 141037 C	Rulemán con tubo guía

					Número original	
---	---	---	---	---	-----------------	---

### VOLKSWAGEN - CAMIONES (continuación)

16-180						
	01.87 -	Motor MWM 6.10 TCA	637 0001 00	RepSet		
			137 9001 10	Placa	2TD 141025 C	Placa de tirar con rulemán inclui.
			337 0005 11	Disco	2TD 141031 C	Ø365mm - 10 estrias - amort.sim
			500 0840 10	Rodamiento de embrague	2RP 141037 B	Rulemán sin tubo guía
			637 0002 00	RepSet		
			137 9002 10	Placa	2RP 141025 E	Placa de tirar con rulemán inclui.
			337 0005 11	Disco	2TD 141031 C	Ø365mm - 10 estrias - amort.sim
			500 0839 10	Rodamiento de embrague	2RP 141037 C	Rulemán con tubo guía
16-210 / 16-220						
8.3 6cil Turbodiesel (219cv)	01.87 -	Motor Cummins 6CTAA	637 0001 00	RepSet		
			137 9001 10	Placa	2TD 141025 C	Placa de tirar con rulemán inclui.
			337 0005 11	Disco	2TD 141031 C	Ø365mm - 10 estrias - amort.sim
			500 0840 10	Rodamiento de embrague	2RP 141037 B	Rulemán sin tubo guía
			637 0002 00	RepSet		
			137 9002 10	Placa	2RP 141025 E	Placa de tirar con rulemán inclui.
			337 0005 11	Disco	2TD 141031 C	Ø365mm - 10 estrias - amort.sim
			500 0839 10	Rodamiento de embrague	2RP 141037 C	Rulemán con tubo guía
16-300						
8.3 6cil Turbodiesel (303cv)	06.95 - 02.00	Motor Cummins 6CTAA Caja Eaton RT-8609A	137 9018 10	Placa		Placa de tirar con rulemán inclui.
			337 0014 10	Disco		Ø365mm - 10 estrias - amort.sim
			500 1043 10	Rodamiento de embrague		Rulemán con tubo guía
17-180 Worker						
	01.87 -	Motor MWM 6.10 TCA Euro III Intercooler Caja Eaton FS5306A	637 0001 00	RepSet		
			137 9001 10	Placa	2TD 141025 C	Placa de tirar con rulemán inclui.
			337 0005 11	Disco	2TD 141031 C	Ø365mm - 10 estrias - amort.sim
			500 0840 10	Rodamiento de embrague	2RP 141037 B	Rulemán sin tubo guía
			637 0002 00	RepSet		
			137 9002 10	Placa	2RP 141025 E	Placa de tirar con rulemán inclui.
			337 0005 11	Disco	2TD 141031 C	Ø365mm - 10 estrias - amort.sim
			500 0839 10	Rodamiento de embrague	2RP 141037 C	Rulemán con tubo guía

					Número original	
---	---	---	---	---	-----------------	---

### VOLKSWAGEN - CAMIONES (continuación)

17-210 / 17-220

8.3 6cil Turbodiesel (219cv)	01.87 -	Motor Cummins 6CTAA	637 0001 00	RepSet		
			137 9001 10	Placa	2TD 141025 C	Placa de tirar con rulemán inclui.
			337 0005 11	Disco	2TD 141031 C	Ø365mm - 10 estrias - amort.sim
			500 0840 10	Rodamiento de embrague	2RP 141037 B	Rulemán sin tubo guía
			637 0002 00	RepSet		
			137 9002 10	Placa	2RP 141025 E	Placa de tirar con rulemán inclui.
			337 0005 11	Disco	2TD 141031 C	Ø365mm - 10 estrias - amort.sim
			500 0839 10	Rodamiento de embrague	2RP 141037 C	Rulemán con tubo guía

17-250 E

	07.03 -	Motores Cummins Interact 6.0 MWM 6.12 TCA Euro III	137 9010 10	Placa	2VS 141025	Placa de tirar con rulemán inclui.
			337 0005 11	Disco	2ZO 141031 C	Ø365mm - 10 estrias - praamort
			337 0005 11	Disco	2W0 141031	Ø365mm - 10 estrias - amort.sim
			500 0839 10	Rodamiento de embrague	2TB 141165	Rulemán con tubo guía

17-310 Titan

8.3 6cil Turbodiesel (303cv)	01.02 - 12.04	Motor Cummins 6CTAA Caja Eaton RT-11 710-B	137 9018 10	Placa		Placa de tirar con rulemán inclui.
			337 0014 10	Disco		Ø365mm - 10 estrias - amort.sim
			500 1043 10	Rodamiento de embrague		Rulemán con tubo guía

18-310 Titan

8.3 6cil Turbodiesel (303cv)	01.02 - 12.04	Motor Cummins 6CTAA Caja ZF 16S-1650	137 9018 10	Placa		Placa de tirar con rulemán inclui.
			337 0014 10	Disco		Ø365mm - 10 estrias - amort.sim
			500 1043 10	Rodamiento de embrague		Rulemán con tubo guía

19-320 Constellation Titan Tractor

	01.06 -	Motor Cummins ISC 315 T. Intercooler Caja ZF 16S-1650	137 9018 10	Placa		Placa de tirar con rulemán inclui.
			337 0014 10	Disco		Ø365mm - 10 estrias - amort.sim
			500 1043 10	Rodamiento de embrague		Rulemán con tubo guía

22-140 / 22-160

	01.87 -	Motores MWM Perkins Cummins	133 0010 10	Placa	T2D 141025	
			333 0068 10	Disco	2RD 141031	Ø327mm - 10 estrias - amort.sim

					Número original	
---	---	---	---	---	-----------------	---

### VOLKSWAGEN - CAMIONES (continuación)

#### 23-210 / 23-220

8.3 6cil Turbodiesel (219cv)	01.87 -	Motor Cummins 6CTAA	637 0001 00	RepSet		
			137 9001 10	Placa	2TD 141025 C	Placa de tirar con rulemán inclui.
			337 0005 11	Disco	2TD 141031 C	Ø365mm - 10 estrias - amort.sim
			500 0840 10	Rodamiento de embrague	2RP 141037 B	Rulemán sin tubo guía
			637 0002 00	RepSet		
			137 9002 10	Placa	2RP 141025 E	Placa de tirar con rulemán inclui.
			337 0005 11	Disco	2TD 141031 C	Ø365mm - 10 estrias - amort.sim
			500 0839 10	Rodamiento de embrague	2RP 141037 C	Rulemán con tubo guía

#### 23-250 E

	07.03 -	Motores Cummins Interact 6.0 MWM 6.12 TCA Euro III	137 9010 10	Placa	2VS 141025	Placa de tirar con rulemán inclui.
			337 0005 11	Disco	2ZO 141031 C	Ø365mm - 10 estrias - praamort
			337 0005 11	Disco	2W0 141031	Ø365mm - 10 estrias - amort.sim
			500 0839 10	Rodamiento de embrague	2TB 141165	Rulemán con tubo guía

#### 23-310 Titan 6x2 / 23-310 Titan 6x4

8.3 6cil Turbodiesel (303cv)	01.02 - 12.04	Motor Cummins 6CTAA Caja Eaton RT-11 710-B	137 9018 10	Placa		Placa de tirar con rulemán inclui.
			337 0014 10	Disco		Ø365mm - 10 estrias - amort.sim
			500 1043 10	Rodamiento de embrague		Rulemán con tubo guía

#### 24-250 E

	07.03 -	Motores Cummins Interact 6.0 MWM 6.12 TCA Euro III	137 9010 10	Placa	2VS 141025	Placa de tirar con rulemán inclui.
			337 0005 11	Disco	2ZO 141031 C	Ø365mm - 10 estrias - praamort
			337 0005 11	Disco	2W0 141031	Ø365mm - 10 estrias - amort.sim
			500 0839 10	Rodamiento de embrague	2TB 141165	Rulemán con tubo guía

#### 26-220

8.3 6cil Turbodiesel (219cv)	11.01 -	Motor Cummins 6CTAA	637 0001 00	RepSet		
			137 9001 10	Placa	2TD 141025 C	Placa de tirar con rulemán inclui.
			337 0005 11	Disco	2TD 141031 C	Ø365mm - 10 estrias - amort.sim
			500 0840 10	Rodamiento de embrague	2RP 141037 B	Rulemán sin tubo guía
			637 0002 00	RepSet		
			137 9002 10	Placa	2RP 141025 E	Placa de tirar con rulemán inclui.
			337 0005 11	Disco	2TD 141031 C	Ø365mm - 10 estrias - amort.sim
			500 0839 10	Rodamiento de embrague	2RP 141037 C	Rulemán con tubo guía

					Número original	
---	---	---	---	---	-----------------	---

### VOLKSWAGEN - CAMIONES (continuación)

#### 26-260 E 6x4

8.3 6cil Turbodiesel (250/256cv)	12.05 -	Motor Cummins 6CTAA Caja Eaton RT-7608LL	137 9010 10	Placa	2VS 141025	Placa de tirar con rulemán inclui.
			337 0005 11	Disco	2TD 141031 C	Ø365mm - 10 estrias - amort.sim
			500 0839 10	Rodamiento de embrague	2TB 141165	Rulemán con tubo guía

#### 26-300 6x4

8.3 6cil Turbodiesel (303cv)	01.00 - 12.01	Motor Cummins 6CTAA Caja Eaton RT-7608LL	137 9018 10	Placa		Placa de tirar con rulemán inclui.
			337 0014 10	Disco		Ø365mm - 10 estrias - amort.sim
			500 1043 10	Rodamiento de embrague		Rulemán con tubo guía

#### 31-260 E Worker

	12.05 -	Motor MWM 6.12 TCA Caja Eaton RT-7608LL	137 9010 10	Placa	2VS 141025	Placa de tirar con rulemán inclui.
			337 0005 11	Disco	2W0 141031	Ø365mm - 10 estrias - amort.sim
			500 0839 10	Rodamiento de embrague	2TB 141165	Rulemán con tubo guía

#### 31-320 Constellation Titan Tractor

	01.06 -	Motor Cummins ISC 315 T. Intercooler Caja ZF 16S-1650	137 9018 10	Placa		Placa de tirar con rulemán inclui.
			337 0014 10	Disco		Ø365mm - 10 estrias - amort.sim
			500 1043 10	Rodamiento de embrague		Rulemán con tubo guía

#### 35-300 6x4

8.3 6cil Turbodiesel (303cv)	01.91 - 12.99	Motor Cummins 6CTAA Caja Eaton RT-8609A	137 9018 10	Placa		Placa de tirar con rulemán inclui.
			337 0014 10	Disco		Ø365mm - 10 estrias - amort.sim
			500 1043 10	Rodamiento de embrague		Rulemán con tubo guía

### VOLKSWAGEN - ÓMNIBUS

#### 8-120 OD

	01.00 -	Motor MWM 4.10 TCA Caja ZF S5-420	<b>633 3059 00</b>	RepSet	2R0 198149	
			133 0010 13	Placa	2VD 141 025 A	
			333 0068 11	Disco	2vD 141 031 A	Ø327mm - 10 estrias - amort.sim
			500 0792 10	Rodamiento de embrague	TEG 141165	

#### 8-150 OD / 9-150 OD

	01.00 -	Motor MWM 4.10 TCA Caja ZF S5-420	<b>633 3059 00</b>	RepSet	2R0 198149	
			133 0010 13	Placa	2VD 141 025 A	
			333 0068 11	Disco	2vD 141 031 A	Ø327mm - 10 estrias - amort.sim
			500 0792 10	Rodamiento de embrague	TEG 141165	

#### 8-150 EOD / 9-150 EOD

	04.04	Motor Cummins Interact 4.0 Euro III Caja ZF S5-420 HD	<b>633 3060 00</b>	RepSet	2R0 198149	
			133 0010 13	Placa	2VD 141 025 A	
			333 0068 11	Disco	2vD 141 031 A	Ø327mm - 10 estrias - amort.sim
			500 1038 10	Rodamiento de embrague	2R0 141165 B	

					Número original	
---	---	---	---	---	-----------------	---

### VOLKSWAGEN - ÓMNIBUS (continuación)

#### 17-210 OD

	09.01 -	Motor Cummins 6BTAA	637 0002 00	RepSet		
			137 9002 10	Placa	2RP 141025 E	Placa de tirar con rulemán inclui.
			337 0005 11	Disco	2TD 141031 C	Ø365mm - 10 estrias - amort.sim
			500 0839 10	Rodamiento de embrague	2RP 141037 C	Rulemán con tubo guía

#### 17-210 EOD

	04.04 -	Motor MWM 6.12 TCA Euro III	137 9010 10	Placa	2VS 141025	Placa de tirar con rulemán inclui.
			337 0005 11	Disco	2W0 141031	Ø365mm - 10 estrias - amort.sim
			500 0839 10	Rodamiento de embrague	2TB 141165	Rulemán con tubo guía

#### 17-240 OT

	03.01 -	Motor MWM 6.10 TCA	137 9010 10	Placa	2VS 141025	Placa de tirar con rulemán inclui.
			337 0005 11	Disco	2W0 141031	Ø365mm - 10 estrias - amort.sim
			500 0839 10	Rodamiento de embrague	2TB 141165	Rulemán con tubo guía

#### 17-260 EOT

	04.04 -	Motor MWM 6.12 TCA Euro III	137 9010 10	Placa	2VS 141025	Placa de tirar con rulemán inclui.
			337 0005 11	Disco	2Z0 141031 C	Ø365mm - 10 estrias - praamort
			337 0005 11	Disco	2W0 141031	Ø365mm - 10 estrias - amort.sim
			500 0839 10	Rodamiento de embrague	2TB 141165	Rulemán con tubo guía

#### 18.310 OT

8.3 6cil Turbodiesel (303cv)	01.91 - 12.99	Motor Cummins Interact Caja Eaton FSB-8406A	137 9018 10	Placa		Placa de tirar con rulemán inclui.
			337 0014 10	Disco		Ø365mm - 10 estrias - amort.sim
			500 1043 10	Rodamiento de embrague		Rulemán con tubo guía

#### 18.320 EOT

	01.06 -	Motor Cummins ISC 320 T. Intercooler Caja FSO-8406A	137 9018 10	Placa		Placa de tirar con rulemán inclui.
			337 0014 10	Disco		Ø365mm - 10 estrias - amort.sim
			500 1043 10	Rodamiento de embrague		Rulemán con tubo guía

### VOLVO - CAMIONES

#### FH-12 Globetrotter / FM-12 Globetrotter

	01.93 -	Motor D12A	143 9315 10	Placa	3192200	Placa de tirar con rulemán inclui.
			143 0317 10	Placa		Placa de tirar sin rulemán.
			343 0006 10	Disco	1068950	Ø343mm - 10 estrias - praamort
			500 0608 20	Rodamiento de embrague	3192222	

#### N10 / N12

	01.85 -	Motores XHT TD 100G TD 101G /TD 120G	335 0099 10	Disco	1655348	Ø350mm - 10 estrias - Disco Ext
			335 0102 10	Disco	5002243B	Ø350mm - 10 estrias - Disco Int.



					Número original	
---	---	---	---	---	-----------------	---

### VOLVO - CAMIONES (continuación)

#### NL10

		Motor	142 9298 10	Placa	3192214	Placa de tirar con rulemán inclui.
			343 0010 10	Disco	3192214	Ø343mm - 10 estrias - amort.sim
			500 0608 20	Rodamiento de embrague	3192222	
	02.97 - 12.99	Motor	143 9316 10	Placa	3192200	Placa de tirar con rulemán inclui.
			143 0318 10	Placa		Placa de tirar sin rulemán.
			343 0006 10	Disco	1068950	Ø343mm - 10 estrias - preamort
			500 0608 20	Rodamiento de embrague	3192222	

#### NH-12 Globetrotter

	01.93 -	Motor D12A	143 9315 10	Placa	3192200	Placa de tirar con rulemán inclui.
			143 0317 10	Placa		Placa de tirar sin rulemán.
			343 0006 10	Disco	1068950	Ø343mm - 10 estrias - preamort
			500 0608 20	Rodamiento de embrague	3192222	

#### NL12

	02.97 - 12.99	Motor	143 9316 10	Placa	3192200	Placa de tirar con rulemán inclui.
			143 0318 10	Placa		Placa de tirar sin rulemán.
			343 0006 10	Disco	1068950	Ø343mm - 10 estrias - preamort
			500 0608 20	Rodamiento de embrague	3192222	

### VOLVO - ÓMNIBUS

#### B 10M

	01.87 - 03.91	Motor THD 101 KC	335 0058 10	Disco	364240	Ø350mm - 10 estrias - Disco Ext
			335 0050 10	Disco	354925	Ø350mm - 10 estrias - Disco Int.

#### B 12B

	04.91 -	Motor TD 122 FL/FH Caja G8-MGS 8/1	143 9316 10	Placa	3192200	Placa de tirar con rulemán inclui.
			143 0318 10	Placa		Placa de tirar sin rulemán.
			343 0006 10	Disco	1068950	Ø343mm - 10 estrias - preamort
			500 0608 20	Rodamiento de embrague	3192222	

#### B 12R

	01.93 -	Motor D12D Caja G8-EGS	143 9315 10	Placa	3192200	Placa de tirar con rulemán inclui.
			143 0317 10	Placa		Placa de tirar sin rulemán.
			343 0006 10	Disco	1068950	Ø343mm - 10 estrias - preamort
			500 0608 20	Rodamiento de embrague	3192222	

					Número original	
---	---	---	---	---	-----------------	---

### VOLVO - ÓMNIBUS (continuación)

#### VM 17 / VM 23

	01.00 -	Motor MWM 6.10 TCA	637 0002 00	RepSet		
			137 9002 10	Placa	2RP 141025 E	Placa de tirar con rulemán inclui.
			337 0005 11	Disco	2TD 141031 C	Ø365mm - 10 estrias - amort.sim
			500 0839 10	Rodamiento de embrague	2RP 141037 C	Rulemán con tubo guía

#### VM 24

	01.00-	Motor MWM 6.10 TCA	137 9010 10	Placa	2VS 141025	Placa de tirar con rulemán inclui.
			337 0005 11	Disco	2W0 141031	Ø365mm - 10 estrias - amort.sim
			500 0839 10	Rodamiento de embrague	2TB 141165	Rulemán con tubo guía



**Tractores & Implementos**  
**2019**



**SCHAEFFLER**

					Número original	
---	---	---	---	---	-----------------	---

### AGCO - MASSEY FERGUSSON - COSECHADORAS

#### MF 3640 / MF 5650

5.9 TD 6cil (130cv)	07.98 -	Motor Cummins 6BT Turbo	133 0248 10	Placa	489746M92	
			333 0152 10	Disco	049138T1	Ø327mm - 10 estrias - orgánico
6.0 D 6cil (130cv)	01.04 -	Perkins 1006-6	370 0071 10	Disco	3470388M91	Ø362mm - 20 estrias - Damper

#### MF 6850 / 6855

6 cil (160cv)	07.98 -	Motor Perkins 6354 Turbo	133 0047 10	Placa	060451T1	
			333 0187 10	Disco	117501557100	Ø327mm - 10 estrias - orgánico

### AGCO - MASSEY FERGUSSON - TRACTORES

#### MF 50X / MF 55X (brasileiro)

2.5 D 3cil (45cv)		Perkins A3.152	328 0802 10	Disco	190710M91	Ø280mm - 10 estrias - orgánico
-------------------	--	----------------	-------------	-------	-----------	--------------------------------

#### MF 55X / MF 65X (brasileiro)

3.3 D 4cil. (60/70cv)	01.76 -	Motor Perkins AD4.203	230 0020 10	Embrague/Placa doble	1868005M91	
			325 0095 10	Disco	1865836M91	Ø251mm - 10 estrias - orgánico int.
			330 0024 10	Disco	887889M94	Ø305mm - 10 estrias - orgánico ext.
			330 0024 11	Disco	887889M94	Ø306mm - 10 estrias - 12 pastillas

#### MF 150 / MF 155 / MF 165

3.3 D 4cil. (60/70cv) 4.0 D 4cil. (70cv)	01.76 -	Motores Perkins AD4.203 AD4.236	230 0020 10	Embrague/Placa doble	1868005M91	
			325 0095 10	Disco	1865836M91	Ø251mm - 10 estrias - orgánico int.
			330 0024 10	Disco	887889M94	Ø305mm - 10 estrias - orgánico ext.
			330 0024 11	Disco	887889M94	Ø306mm - 10 estrias - 12 pastillas

#### MF 250 / MF 255 / MF 265

3.3 D 4cil. (60/70cv) 4.0 D 4cil. (70cv)	01.76 -	Motores Perkins AD4.203 AD4.236	130 0029 10	Placa	026566T1/T3	
			330 0062 10	Disco	048438T1	Ø305mm - 21 estrias - orgánico
			230 0020 10	Embrague/Placa doble	1868005M91	
			325 0095 10	Disco	1865836M91	Ø251mm - 25 estrias - orgánico int.
			330 0024 10	Disco	887889M94	Ø305mm - 10 estrias - orgánico ext.
			330 0024 11	Disco	887889M94	Ø306mm - 10 estrias - 12 pastillas
			230 0020 10	Embrague/Placa doble	1868005M91	
			325 0095 10	Disco	1865836M91	Ø251mm - 25 estrias - orgánico int.
			330 0062 10	Disco	048438T1	Ø305mm - 21 estrias - orgánico

					Número original	
---	---	---	---	---	-----------------	---

**AGCO - MASSEY FERGUSSON - TRACTORES (continuación)**

**MF 275**

4.1 D 4cil. (75/83cv)	01.76 -	Motor Perkins P4000	130 0012 10	Placa	3149706M91	
			330 0024 11	Disco	887889M94	Ø306mm - 10 estrias - 12 pastillas
			230 0020 10	Embrague/Placa doble	1868005M91	
			325 0095 10	Disco	1865836M91	Ø251mm - 25 estrias - orgánico int.
			330 0024 10	Disco	887889M94	Ø305mm - 10 estrias - orgánico ext.
			330 0024 11	Disco	887889M94	Ø306mm - 10 estrias - 12 pastillas ext.
			230 0029 10	Embrague/Placa doble	041745T1	
			325 0095 10	Disco	1865836M91	Ø251mm - 25 estrias - orgánico int.
			330 0024 10	Disco	887889M94	Ø305mm - 10 estrias - orgánico ext.
			230 0020 10	Embrague/Placa doble	1868005M91	
			325 0095 10	Disco	1865836M91	Ø251mm - 25 estrias - orgánico int.
			330 0062 10	Disco	048438T1	Ø305mm - 21 estrias - orgánico ext

**MF 283 / MF 285**

4.1 D 4cil. (86cv)	01.76 -	Motor Perkins P4000	133 0044 10	Placa	022702T1	
			333 0060 10	Disco	022320T1	Ø330mm - 21 estrias - orgánico
			233 0023 10	Embrague/Placa doble	3412120M92	
			325 0095 10	Disco	1865836M91	Ø251mm - 25 estrias - orgánico int.
			333 0040 10	Disco	3412121M92	Ø330mm - 10 estrias - orgánico ext.
			230 0025 10	Embrague/Placa doble	3586769M91	
			325 0095 10	Disco	1865836M91	Ø251mm - 25 estrias - orgánico int.
			333 0040 10	Disco	3412121M92	Ø330mm - 10 estrias - orgánico ext.
			230 0025 10	Embrague/Placa doble	3586769M91	
			325 0095 10	Disco	1865836M91	Ø251mm - 25 estrias - orgánico int.
			333 0060 10	Disco	022320T1	Ø330mm - 21 estrias - orgánico ext.
			333 0061 10	Disco	1692759M91	Ø329mm - 21 estrias - 10 pastillas ext

					Número original	
---	---	---	---	---	-----------------	---

### AGCO - MASSEY FERGUSON - TRACTORES (continuación)

#### MF 292 (Brasilero)

4.1 D 4cil. (86cv) 4.1 TD 4cil (105cv)	01.76 -	Motores Perkins P4000 P4000T	135 0800 10	Placa	033543T1	Placa Split Torque
			335 0801 10	Disco	034014T1	Ø340mm - 21 estrias - 12 pastillas
			133 0044 10	Placa	022702T1	
			333 0060 10	Disco	022320T1	Ø330mm - 21 estrias - orgánico
			333 0061 10	Disco	1692759M91	Ø329mm - 21 estrias - 10 pastillas
			230 0025 10	Embrague/Placa doble	3586769M91	
			325 0095 10	Disco	1865836M91	Ø251mm - 25 estrias - orgánico int.
			333 0040 10	Disco	3412121M92	Ø330mm - 10 estrias - orgánico ext.
			230 0025 10	Embrague/Placa doble	3586769M91	
			325 0095 10	Disco	1865836M91	Ø251mm - 25 estrias - orgánico int.
			333 0060 10	Disco	022320T1	Ø330mm - 21 estrias - orgánico ext.
			333 0061 10	Disco	1692759M91	Ø329mm - 21 estrias - 10 pastillas ext

#### MF 297 (Brasilero)

6.0 D 6cil (120cv)	01.87 -	Motor Perkins 1006-6	230 0025 10	Embrague/Placa doble	3586769M91	
			325 0095 10	Disco	1865836M91	Ø251mm - 25 estrias - orgánico int.
			333 0060 10	Disco	022320T1	Ø330mm - 21 estrias - orgánico ext.
			333 0061 10	Disco	1692759M91	Ø329mm - 21 estrias - 10 pastillas ext

#### MF 299 (Brasilero)

6.0 D 6cil (130cv)	01.87 -	Motor Perkins 1006-6T Quadram	133 0044 10	Placa	022702T1	
			333 0061 10	Disco	1692759M91	Ø329mm - 21 estrias - 10 pastillas ext
			135 0800 10	Placa	033543T1	Placa Split Torque
			335 0801 10	Disco	034014T1	Ø340mm - 21 estrias - 12 pastillas
			230 0025 10	Embrague/Placa doble	3586769M91	
			325 0095 10	Disco	1865836M91	Ø251mm - 25 estrias - orgánico int.
			333 0060 10	Disco	022320T1	Ø330mm - 21 estrias - orgánico ext.
			333 0061 10	Disco	1692759M91	Ø329mm - 21 estrias - 10 pastillas ext

					Número original	
---	---	---	---	---	-----------------	---

### AGCO - MASSEY FERGUSON - TRACTORES (continuación)

#### MF 650 / MF 650 DT

6.0 D 6cil (138cv)	01.87 -	Motor Perkins 1006-6T Quadram	133 0045 10	Placa	039210T1	Placa Split Torque
			333 0061 10	Disco	1692759M91	Ø329mm - 21 estrias - 10 pastillas ext
			135 0800 10	Placa	033543T1	Placa Split Torque
			335 0801 10	Disco	034014T1	Ø340mm - 21 estrias - 12 pastillas
			233 0038 10	Embrague/Placa doble	042964T1	
			333 0810 10	Disco	041 747T1	Ø328mm - 24 estrias - 8 pastillas int.
			333 0811 10	Disco	041 847T1	Ø328mm - 24 estrias - 8 pastillas ext.

#### MF 660 DT / MF 680 / MF 680 DT

6.0 TD 6cil (150cv) 6.0 TD 6cil (173cv)	01.94 -	Motor Perkins 1006-6T Quadram	233 0038 10	Embrague/Placa doble	042964T1	
			333 0810 10	Disco	041 747T1	Ø328mm - 24 estrias - 8 pastillas int.
			333 0811 10	Disco	041 847T1	Ø328mm - 24 estrias - 8 pastillas ext.

#### MF 1078 / MF 1088 / MF 1095 / MF 1098 / MF 1175 / MF1185 / MF 1195 / MF 1215

3.3 D 4cil. (60/70cv) 4.0 D 4cil. (70cv)	01.76 -	Motores Perkins AD4.203 AD4.236	130 0029 10	Placa	026566T1/T3	
			330 0062 10	Disco	048438T1	Ø305mm - 21 estrias - orgánico
			230 0020 10	Embrague/Placa doble	1868005M91	
			325 0095 10	Disco	1865836M91	Ø251mm - 25 estrias - orgánico int.
			330 0024 10	Disco	887889M94	Ø305mm - 10 estrias - orgánico ext.
			330 0024 11	Disco	887889M94	Ø306mm - 10 estrias - 12 pastillas
			230 0020 10	Embrague/Placa doble	1868005M91	
			325 0095 10	Disco	1865836M91	Ø251mm - 25 estrias - orgánico int.
			330 0062 10	Disco	048438T1	Ø305mm - 21 estrias - orgánico

#### MF 1650 / MF 1670 (Brasilero)

6.0 D 6cil (120cv)	01.87 -	Motor Perkins 1006-6	230 0025 10	Embrague/Placa doble	3586769M91	
			325 0095 10	Disco	1865836M91	Ø251mm - 25 estrias - orgánico int.
			333 0060 10	Disco	022320T1	Ø330mm - 21 estrias - orgánico ext.
			333 0061 10	Disco	1692759M91	Ø329mm - 21 estrias - 10 pastillas ext

### AGCO - MAXION - COSECHADORAS

#### Ideal 9075 T

6 cil (160cv)	07.98 -	Motor Perkins 6354 Turbo	133 0248 10	Placa	489746M92	
			333 0152 10	Disco	049138T1	Ø327mm - 10 estrias - orgánico
Ideal 9090						
6.0 D 6cil (120cv)	07.98 -	Motor Perkins 1006-6T Quadram	133 0248 10	Placa	489746M92	
			333 0152 10	Disco	049138T1	Ø327mm - 10 estrias - orgánico

					Número original	
---	---	---	---	---	-----------------	---

### AGCO - MAXION - TRACTORES

9150

6 cil (145cv)	01.76 -	Motor Perkins AT 6354-4	135 0213 10	Placa	021401R2	
			335 0120 10	Disco	026240T1	Ø340mm - 24 estrias - 12 pastillas

9170

6 cil (160cv)	01.76 -	Motor Perkins AT 6354-4	135 0213 10	Placa	021401R2	
			335 0119 10	Disco	021400T3	Ø340mm - 24 estrias - 14 pastillas

### AGRALE - TRACTORES

BX 6.110

4.0 TD 4cil. (105cv)	01.99 -	Motor MWM TD 229 EC4 Turbo	233 0805 10	Embrague/Placa doble	8009 102095 000	
			333 0807 10	Disco	0400 8297	Ø330mm - 18 estrias - orgánico int.
			333 0808 10	Disco	8009 102096 008	Ø330mm - 22 estrias - orgánico ext.

BX 6.150

5.9 TD 6cil (140cv)	01.99 -	Motor MWM TD 229 EC6 Turbo	135 0273 10	Placa	8013 102021 008	
			335 0296 10	Disco	8013 102022 006	Ø340mm - 22 estrias - 14 pastillas

### CBT - TRACTORES

1090A / 1105 / 2100

	01.76 -	Motores Perkins 6354 OM352	133 0800 10	Placa	710602032	
			330 0800 10	Disco		Ø330mm - 10 estrias - orgánico

2105 / 2400 / 2500 / 2600

Detroit - DDAB	01.76 -	Motores Perkins 6354 OM352	133 0800 10	Placa	710602032	
			330 0802 10	Disco	700602031	Ø330mm - 16 estrias - orgánico
3000						
Detroit - DDAB	01.76 -	Motores Perkins 6354 OM352	133 0800 10	Placa	710602032	
			330 0802 10	Disco	700602031	Ø330mm - 16 estrias - orgánico

8060 / 8260 / 8440 / 8450

Detroit - DDAB	01.76 -	Motores Perkins 6354 OM352	133 0800 10	Placa	710602032	
			330 0802 10	Disco	700602031	Ø330mm - 16 estrias - orgánico

### JOHN DEERE - COSECHADORAS

1165 / 1175

6.8 TD 6cil (150/180cv)	01.84 -	Motor John Deere 60680JT11	133 0210 10	Placa	DQ-03103	
			333 0168 10	Disco	DQ-050070	Ø330mm - 10 estrias - orgánico

### JOHN DEERE - TRACTORES

5403

4.5 D 4cil. (75cv)	04.01 -	Motor John Deere 4045D Aspi- rado	228 0115 10	Embrague/Placa doble	RE 72534	
			328 0379 10	Disco	RE 177574	Ø280mm - 19 estrias - 12 pastillas int.
			328 0380 10	Disco	RE 72536	Ø280mm - 13 estrias - 8 pastillas ext.



					Número original	
---	---	---	---	---	-----------------	---

### JOHN DEERE - TRACTORES (continuación)

#### 5605

4.5 D 4cil. (75cv)	04.01 -	Motor John Deere PowerTech 4045D Aspirado	228 0115 10	Embrague/Placa doble	RE 72534	
			328 0379 10	Disco	RE 177574	Ø280mm - 19 estrias - 12 pastillas int.
			328 0380 10	Disco	RE 72536	Ø280mm - 13 estrias - 8 pastillas ext.

#### 5705

4.5 TD 4cil. (85cv)	04.01 -	Motor John Deere PowerTech 4045T Turbo	228 0115 10	Embrague/Placa doble	RE 72534	
			328 0379 10	Disco	RE 177574	Ø280mm - 19 estrias - 12 pastillas int.
			328 0380 10	Disco	RE 72536	Ø280mm - 13 estrias - 8 pastillas ext.

### NEW HOLLAND - COSECHADORAS

#### TC 55

7.5 TD (138cv)	01.87 -	Motor Genesis Turbo	128 0205 10	Placa	9576849	
			328 0801 10	Disco	9576851N	Ø280mm - 10 estrias - orgánico

#### TC 57

7.5 TD (138/173cv)	01.87 -	Motor Genesis Turbo	128 0205 10	Placa	9576849	
			328 0801 10	Disco	9576851N	Ø280mm - 10 estrias - orgánico
	01.97 -	Motor Genesis Turbo	133 0255 10	Placa	465643	
			333 0168 10	Disco	465644	Ø280mm - 10 estrias - orgánico

#### TC 59

7.5 TD (173cv)	01.87 -	Motor Genesis Turbo	128 0205 10	Placa	9576849	
			328 0801 10	Disco	9576851N	Ø280mm - 10 estrias - orgánico

#### 1530

5.7 D	01.87 -	Motor OM 352	128 0205 10	Placa	9576849	
			328 0801 10	Disco	9576851N	Ø280mm - 10 estrias - orgánico

#### 4040

5.7 D	01.87 -	Motor OM 352	128 0205 10	Placa	9576849	
			328 0801 10	Disco	9576851N	Ø280mm - 10 estrias - orgánico

#### 5050

5.7 D	01.87 -	Motor OM 352	128 0205 10	Placa	9576849	
			328 0801 10	Disco	9576851N	Ø280mm - 10 estrias - orgánico

#### 8040

6.6 D (145cv)	01.87 -	Motor Ford 666H	128 0205 10	Placa	9576849	
			328 0801 10	Disco	9576851N	Ø280mm - 10 estrias - orgánico

### NEW HOLLAND - TRACTORES

#### 3030

6cil (112cv)	01.87 -	Motor OHV 6.401	133 0249 10	Placa	E6NN 7563 AA	
			333 0169 10	Disco	84997285N	Ø327mm - 10 estrias - 16 pastillas

					Número original	
---	---	---	---	---	-----------------	---

### NEW HOLLAND - TRACTORES (continuación)

#### 5600 / 6600

4cil		Motor OHV 4.268	133 0800 10	Placa	E4NN 7563 AA	
			333 0801 10	Disco	E4NN 7550 BA	Ø327mm - 25 estrias - orgánico

#### 5610 / 6610

4cil		Motor OHV 4.256	133 0249 10	Placa	E6NN 7563 AA	
			333 0153 10	Disco	E6NN 7550 AB	Ø327mm - 10 estrias - orgánico

#### 5630 / 6630

4cil (90cv)		Motor OHV 4.304	133 0249 10	Placa	E6NN 7563 AA	
			333 0153 10	Disco	E6NN 7550 AB	Ø327mm - 10 estrias - orgánico

#### 7610

4cil	01.89 -	Motor OHV 4.268T	133 0249 10	Placa	E6NN 7563 AA	
			333 0169 10	Disco	84997285N	Ø327mm - 10 estrias - 16 pastillas

#### 7630

4cil	01.89 -	Motor OHV 4.304T	133 0249 10	Placa	E6NN 7563 AA	
			333 0169 10	Disco	84997285N	Ø327mm - 10 estrias - 16 pastillas

#### 7810 / 7830

6cil	01.89 -	Motor OHV 6.401T	133 0249 10	Placa	E6NN 7563 AA	
			333 0169 10	Disco	84997285N	Ø327mm - 10 estrias - 16 pastillas

#### 8030

6cil	01.89 -	Motor OHV 6.456	133 0249 10	Placa	E6NN 7563 AA	
			333 0169 10	Disco	84997285N	Ø327mm - 10 estrias - 16 pastillas

#### TL 55E / TL65E

2.9 D 3cil (64cv)	01.02 -	Motor NH-Iveco 8035.05	228 0152 10	Embrague/Placa doble	5196822	
			328 0234 10	Disco	5167925	Ø327mm - 10 estrias - orgánico.
			328 0324 10	Disco	87802718	Ø327mm - 16 estrias - orgánico. Preamort.

#### TL 70 / TL 75

3.6 D 4cil (70cv)	01.97 -	Motor 8045.06R	131 0249 10	Placa	E6NN 7563 AA	
			331 0219 10	Disco	5189825	Ø310mm - 16 estrias - 12 pastillas
			370 0028 10	Disco	5181872	Ø116mm - 10 estrias - Damper.
			231 0088 10	Embrague/Placa doble	5189875	
			331 0219 10	Disco	5189825	Ø310mm - 16 estrias - 12 pastillas int.
			331 0220 10	Disco	5167937	Ø310mm - 10 estrias - orgánico ext.

					Número original	
---	---	---	---	---	-----------------	---

## NEW HOLLAND - TRACTORES (continuación)

### TL 80 / TL 85

3.9 D 4cil (80cv)	01.97 -	Motor 8045.05R	131 0249 10	Placa	E6NN 7563 AA	
			331 0219 10	Disco	5189825	Ø310mm - 16 estrias - 12 pastillas
			370 0028 10	Disco	5181872	Ø116mm - 10 estrias - Damper.
			231 0088 10	Embrague/Placa doble	5189875	
			331 0219 10	Disco	5189825	Ø310mm - 16 estrias - 12 pastillas int.
			331 0220 10	Disco	5167937	Ø310mm - 10 estrias - orgánico ext.

### TL 90 / TL 95

3.9 TD 4cil (90cv)	01.97 -	Motor 8045.25 Turbo	131 0249 10	Placa	E6NN 7563 AA	
			331 0219 10	Disco	5189825	Ø310mm - 16 estrias - 12 pastillas
			370 0028 10	Disco	5181872	Ø116mm - 10 estrias - Damper.
			231 0088 10	Embrague/Placa doble	5189875	
			331 0219 10	Disco	5189825	Ø310mm - 16 estrias - 12 pastillas int.
			331 0220 10	Disco	5167937	Ø310mm - 10 estrias - orgánico ext.

### TL 100

3.9 TD 4cil (100cv)	01.97 -	Motor 8045.25K Turbo	131 0249 10	Placa	E6NN 7563 AA	
			331 0219 10	Disco	5189825	Ø310mm - 16 estrias - 12 pastillas
			370 0028 10	Disco	5181872	Ø116mm - 10 estrias - Damper.
			231 0088 10	Embrague/Placa doble	5189875	
			331 0219 10	Disco	5189825	Ø310mm - 16 estrias - 12 pastillas int.
			331 0220 10	Disco	5167937	Ø310mm - 10 estrias - orgánico ext.

### TM 130 / TM135

7.5 TD 6cil (140cv)	01.98 -	Motor Génesis Turbo	135 0215 10	Placa	5177620	
			335 0129 10	Disco	5165648	Ø348mm - 18 estrias - 12 pastillas
			370 0010 10	Disco	5187845	Ø348mm - 14 estrias - Damper.

### TM 140 / TM150 / TM 160

7.5 TD 6cil (140cv)	01.98 -	Motor Génesis Turbo	135 0215 10	Placa	5177620	
			335 0129 10	Disco	5165648	Ø348mm - 18 estrias - 12 pastillas
			370 0010 10	Disco	5187845	Ø348mm - 14 estrias - Damper.

### TS 90

	01.02 -	Motor	133 0245 10	Placa	82011590N	
			333 0087 10	Disco	82011594N	Ø327mm - 10 estrias - orgánico

### TS 100 / TS110

	01.02 -	Motor	133 0245 10	Placa	82011590N	
			332 0013 10	Disco	82011591N	Ø321mm - 10 estrias - 14 pastillas

					Número original	
---	---	---	---	---	-----------------	---

### NEW HOLLAND - TRACTORES (continuación)

#### TS 115 / TS120

	01.02 -	Motor	133 0245 10	Placa	82011590N	
			332 0013 10	Disco	82011591N	Ø321mm - 10 estrias - 14 pastillas

### VALTRA VALMET - TRACTORES

#### BF 65 / BF75

3cil. (60cv) 3cil. (72cv)	01.01 -	Motores Valtra 320D Valtra 320DS Turbo	230 0021 10	Embrague/Placa doble	83063501	
			330 0025 10	Disco	83063700	Ø294mm - 22 estrias - orgánico int
			328 0160 10	Disco	218080	Ø280mm - 18 estrias - orgánico ext

#### BH 140 / BH 160 / BH180

6cil. (140/160/180cv)	01.91 -		135 0217 10	Placa	80750510	
			335 0122 10	Disco	80997700	Ø342mm - 10 estrias - 14 pastillas
			335 0130 10	Disco	80995210	Ø345mm - 10 estrias - orgánico
			235 0049 10	Embrague/Placa doble	81198300	
			335 0302 10	Disco	81308100	Ø350mm - 22 estrias - orgánico int
			335 0183 10	Disco	81198400	Ø350mm - 10 estrias - orgánico ext

#### BL 77 / BL 88

4cil. (77cv) 4cil. (88cv)	01.03 -		230 0033 10	Embrague/Placa doble	82224600	
			330 0103 10	Disco	82224400	Ø295mm - 22 estrias - orgánico int
			328 0160 10	Disco	218080	Ø280mm - 18 estrias - orgánico ext

#### BM 85 / BM 100 / BM 110 / BM120

4cil. (85/100/110/120cv)	01.02 -	Motores Valtra 420D Valtra 620D	133 0212 10	Placa	80882400	
			333 0074 10	Disco	80882510	Ø327mm - 22 estrias - 10 pastillas

#### VT 65 / VT 68 / VT 78 / VT 85 / VT 86 / VT 88

4cil. (65/68/78cv) 4cil. (85/86/88cv)	01.81 -	Motor MWM	230 0021 10	Embrague/Placa doble	83063501	
			330 0025 10	Disco	83063700	Ø294mm - 22 estrias - orgánico int
			328 0160 10	Disco	218080	Ø280mm - 18 estrias - orgánico ext

#### VT 118 / VT 128

6cil. (118/128cv)	01.80 -	Motor MWM	133 0210 10	Placa	222351	
			333 0800 10	Disco	191911	Ø330mm - 10 estrias - orgánico

#### VT 685 / VT 785

3cil. (60cv) 4cil. (78cv)	01.81 -	Motor MWM	230 0021 10	Embrague/Placa doble	83063501	
			330 0025 10	Disco	83063700	Ø294mm - 22 estrias - orgánico int
			328 0160 10	Disco	218080	Ø280mm - 18 estrias - orgánico ext

#### VT 880 / VT 885 / VT 980

4cil. (80/81/95cv)	01.86 -	Motor MWM	133 0212 10	Placa	80882400	
			333 0073 10	Disco	80031020	Ø330mm - 22 estrias - orgánico

					Número original	
---	---	---	---	---	-----------------	---

### VALTRA VALMET - TRACTORES (continuación)

#### VT 985

4cil. (90/105cv)	01.86 -	Motor MWM	133 0212 10	Placa	80882400	
			333 0073 10	Disco	80031020	Ø330mm - 22 estrias - orgánico
			333 0074 10	Disco	80882510	Ø327mm - 22 estrias - 10 pastillas

#### VT 1180

6cil. (113/118cv)	01.86 -	Motores Cummins Valtra	133 0212 10	Placa	80882400	
			333 0073 10	Disco	80031020	Ø330mm - 22 estrias - orgánico
			333 0074 10	Disco	80882510	Ø327mm - 22 estrias - 10 pastillas

#### VT 1280 / VT 1380 / VT 1580

6cil. (130/145cv)	01.91 -	Motores MWM Valtra	135 0217 10	Placa	80750510	
			335 0121 10	Disco	80915600	Ø342mm - 10 estrias - 12 pastillas
			335 0130 10	Disco	80995210	Ø345mm - 10 estrias - orgánico
			235 0049 10	Embrague/Placa doble	81198300	
			335 0302 10	Disco	81308100	Ø350mm - 22 estrias - orgánico int
			335 0183 10	Disco	81198400	Ø350mm - 10 estrias - orgánico ext

#### VT 1680 / VT 1780 / VT 1880

6cil. (150/166/170cv)	01.91 -	Motores MWM Valtra	135 0217 10	Placa	80750510	
			335 0122 10	Disco	80997700	Ø342mm - 10 estrias - 14 pastillas
			335 0130 10	Disco	80995210	Ø345mm - 10 estrias - orgánico
			235 0049 10	Embrague/Placa doble	81198300	
			335 0302 10	Disco	81308100	Ø350mm - 22 estrias - orgánico int
			335 0183 10	Disco	81198400	Ø350mm - 10 estrias - orgánico ext

#### Serie 100 - 700

3cil. (60cv)	01.98 -	Motor Valtra 320DS Turbo	230 0033 10	Embrague/Placa doble	82224600	
			330 0103 10	Disco	82224400	Ø295mm - 22 estrias - orgánico int
			328 0160 10	Disco	218080	Ø280mm - 18 estrias - orgánico ext

#### Serie 100 - 800

4cil. (80cv)	01.98 -	Motor Valtra 420DS	230 0033 10	Embrague/Placa doble	82224600	
			330 0103 10	Disco	82224400	Ø295mm - 22 estrias - orgánico int
			328 0160 10	Disco	218080	Ø280mm - 18 estrias - orgánico ext

#### Serie 100 - 900

4cil. (86cv)	01.98 -	Motor Valtra 420DSR Turbo	230 0033 10	Embrague/Placa doble	82224600	
			330 0103 10	Disco	82224400	Ø295mm - 22 estrias - orgánico int
			328 0160 10	Disco	218080	Ø280mm - 18 estrias - orgánico ext

## Productos discontinuados / reemplazados

Discontinuados
123 0800 10
124 0249 10
133 0210 10
133 0010 12
140 0216 10
323 0554 10
324 0189 10
330 0061 10
333 0074 10
617 0473 10

Discontinuados
618 3014 00
620 2118 00
620 3022 00
620 3043 00
622 2300 00
622 3020 09
622 3020 10
623 3050 09
623 3059 09
623 3186 09

Reemplazados	
Nueva descripción	Referencia antigua
130 0031 10	130 0213 10
337 0003 10	335 0244 10
330 0058 10	330 0118 10
336 0005 11	336 0005 10
340 0065 10	340 0066 10
415 0740 09	415 0629 09
618 3017 00	618 3010 00

Tabla de conversión - OEM X Luk

Fabricante	Nr. OEM	Nr. LuK
AGCO	70020014	128020910
AGCO	70020016	128020710
AGCO	70030014	333006810
AGCO	70030015	328080710
AGCO	117501557100	333018710
AGCO	117501557200	133001010
AGCO	117501557200	133024810
AGCO	117530050600	128020510
AGCO	117530050600	128020610
AGCO	-	370007110
AGCO	021 400 T1	335011910
AGCO	021 400 T3	335011910
AGCO	021 401 R2	135021310
AGCO	021 401 T1	135021310
AGCO	022 320 T1	333006010
AGCO	022 702 T1	133004410
AGCO	022 702 T2	133004410
AGCO	023 991 T2	333006010
AGCO	026 240 T1	335012010
AGCO	026 240 T3	335012010
AGCO	026 566 T1	130002910
AGCO	026 566 T3	130002910
AGCO	033 542 T1	335018510
AGCO	033 543 T1	135080010
AGCO	034 014 T1	335080110
AGCO	039 210 T1	133004510
AGCO	041 745 T1	230002910
AGCO	041 746 T1	233003810
AGCO	041 747 T1	333081010
AGCO	041 847 T1	333081110
AGCO	042 964 T1	233003810
AGCO	044 695 T1	133004510
AGCO	044 700 T1	233002510
AGCO	044 701 T1	133004410
AGCO	044 704 T1	333015510
AGCO	048 438 T1	330006210
AGCO	048024T1	133024810
AGCO	049138T1	333015210
AGCO	050 560 T1	135080010
AGCO	050561T1	335016810
AGCO	060 451 T1	133004710
AGCO	1692759M91	333006110
AGCO	1865836M91	325009510
AGCO	1868005M91	230002010
AGCO	1868005M92	230002010
AGCO	190710M91	328080210
AGCO	314782M91	330002411
AGCO	3149706M91	130001210
AGCO	3149706M92	130001210

Fabricante	Nr. OEM	Nr. LuK
AGCO	3412120M93	233002310
AGCO	3412121M91	333004010
AGCO	3470388M91	370007110
AGCO	3586769M91	233002510
AGCO	3586769M92	233002510
AGCO	489746M92	333015210
AGCO	887889M94	330002410
AGCO	W3412120M92	233002310
AGRALE	009482201000	133001012
AGRALE	009862524001	333006811
AGRALE	60080030110	330009210
AGRALE	60080030120	130003210
AGRALE	6005003013003	328019611
AGRALE	6007003005005	128020510
AGRALE	6007003006003	330080010
AGRALE	6007003007001	130080010
AGRALE	6007003313003	333006810
AGRALE	6007003314001	133001010
AGRALE	8013102021008	135027310
AGRALE	8013102022006	335029610
AGRALE	8009 102 095 00 0	233080510
ALFA ROMEO	5895427	323040410
ALFA ROMEO	7077827	123025210
ALFA ROMEO	7077940	323039610
ALFA ROMEO	7767189	323040410
ALFA ROMEO	7787298	124018430
ALFA ROMEO	60558024	123025210
ALFA ROMEO	60564702	324009910
ALFA ROMEO	60778039	624148900
ALFA ROMEO	60800529	323039610
ALFA ROMEO	60813022	622142300
ALFA ROMEO	60813550	323040410
ALFA ROMEO	60815169	622142300
ALFA ROMEO	60815185	323040410
ALFA ROMEO	71714162	624148900
ALFA ROMEO	71729518	623305300
ALFA ROMEO	71729519	323040410
ALFA ROMEO	71734767	323040410
ALFA ROMEO	3000727001	624148900
AUDI	1862516343	322028510
AUDI	3000722001	623194600
AUDI	3082194233	122025510
AUDI	034 141032 L	324007810
AUDI	034 141033	324007810
AUDI	038 141025 P	123035310
AUDI	038 141025 PX	123035310
AUDI	038 141032 E	323037410
AUDI	048 141031 C	323027610
AUDI	048 141031 E	323027610

## Tabla de conversión - OEM X Luk

Fabricante	Nr. OEM	Nr. LuK
AUDI	048 141031 R	323027610
AUDI	048 141031 S	323027610
AUDI	048 141031 T	323027610
AUDI	053 141117	123018110
AUDI	058 141031 A	323041110
AUDI	058 141031 A	323041111
AUDI	058 141031 C	323041110
AUDI	058 141031 C	323041111
AUDI	058 141031 E	323041110
AUDI	058 141031 E	323041111
AUDI	058 141031 G	323041110
AUDI	058 141031 G	323041111
AUDI	058 141031 K	323041110
AUDI	058 141031 P	323041110
AUDI	058 141117	123025310
AUDI	058 141117 A	123025310
AUDI	058 141117 AX	123025310
AUDI	058 141117 B	123025310
AUDI	06A 105264 A	417900910
AUDI	06A 105264 K	417900910
AUDI	06A 141015 F	622240000
AUDI	06A 141015 P	622240000
AUDI	06A 141025	122025510
AUDI	06A 141025 C	122022510
AUDI	06A 141025 C	122025510
AUDI	06A 141025 E	122020010
AUDI	06A 141025 H	122025510
AUDI	06A 141025 P	121001910
AUDI	06A 141025 P	122025510
AUDI	06A 141025 QX	121001910
AUDI	06A 141025 QX	122025510
AUDI	06A 141031 A	322028510
AUDI	06A 141031 B	321005010
AUDI	06A 141031 C	322028510
AUDI	06A 141031 D	322027810
AUDI	06A 141031 DX	322027810
AUDI	06A 141031 H	322028510
AUDI	06A 141031 JX	321005010
AUDI	06A 141031 JX	322028510
AUDI	06A 141031 P	321005010
AUDI	06A 141031 P	322028510
AUDI	06B 141031 P	323041111
AUDI	06B 141117 C	123025310
AUDI	078 141031 C	324021910
AUDI	078 141031 D	323036310
AUDI	078 141031 N	324021910
AUDI	078 141031 NX	324021910
AUDI	078 141032 A	324021910
AUDI	078 141117 A	124008910

Fabricante	Nr. OEM	Nr. LuK
AUDI	078 141117 C	124013810
AUDI	078 141117 F	124008910
AUDI	078 141117 J	124013810
AUDI	078 141117 N	124019110
AUDI	078 141123 E	124013810
CASE NEW HOLLAND	0003103	133021010
CASE NEW HOLLAND	465643	133025510
CASE NEW HOLLAND	465644	333016810
CASE NEW HOLLAND	825969	333080110
CASE NEW HOLLAND	5140361	233004310
CASE NEW HOLLAND	5161254	333018910
CASE NEW HOLLAND	5165648	335012910
CASE NEW HOLLAND	5167924	328032410
CASE NEW HOLLAND	5167925	328023410
CASE NEW HOLLAND	5167937	331022010
CASE NEW HOLLAND	5177620	135021510
CASE NEW HOLLAND	5181872	370002810
CASE NEW HOLLAND	5187845	370001010
CASE NEW HOLLAND	5189823	131024910
CASE NEW HOLLAND	5189825	331021910
CASE NEW HOLLAND	5189875	231008810
CASE NEW HOLLAND	5196822	228015210
CASE NEW HOLLAND	9576849	128020510
CASE NEW HOLLAND	9576849	128020610
CASE NEW HOLLAND	9578874	333015310
CASE NEW HOLLAND	9578874	333016910
CASE NEW HOLLAND	73401931	333016910
CASE NEW HOLLAND	84993357	325019910
CASE NEW HOLLAND	84997286	133024910
CASE NEW HOLLAND	73 400 328	233004310
CASE NEW HOLLAND	734 00 207	333018910
CASE NEW HOLLAND	82011590N	133024510
CASE NEW HOLLAND	82011591N	332001310
CASE NEW HOLLAND	82011594N	333008710
CASE NEW HOLLAND	84997285N	333016910
CASE NEW HOLLAND	9576851N	328080110
CASE NEW HOLLAND	997286N	133024910
CASE NEW HOLLAND	E4NN 7550 BA	333080110
CASE NEW HOLLAND	E4NN 7563 AA	133080010
CASE NEW HOLLAND	E6NN 7550 AB	333015310
CASE NEW HOLLAND	E6NN 7563 AA	133024910
CASE NEW HOLLAND	F0NN 7550 KA	333015310
CBT	0700602031	333080210
CBT	710602032	133080010
CBT	7AS56913	133001010
CHEVROLET	651939	622208500
CHEVROLET	664212	319009110
CHEVROLET	679346	510000210
CHEVROLET	1606961	620147300



**Tabla de conversión - OEM X Luk**

Fabricante	Nr. OEM	Nr. LuK
CHEVROLET	2106574	561003210
CHEVROLET	2111037	561003210
CHEVROLET	5679320	510007910
CHEVROLET	5679332	510007310
CHEVROLET	5679334	510007910
CHEVROLET	07331694	328020010
CHEVROLET	07331694	328080710
CHEVROLET	09120196	510007910
CHEVROLET	9120196	510007910
CHEVROLET	9126238	510007310
CHEVROLET	9126238	510007310
CHEVROLET	9298516	323025710
CHEVROLET	12382578	130023210
CHEVROLET	15046288	510003710
CHEVROLET	15061756	510003710
CHEVROLET	15061756	510003710
CHEVROLET	15152267	137900310
CHEVROLET	15152267	137900410
CHEVROLET	15737902	337000310
CHEVROLET	15737903	137900310
CHEVROLET	15742944	510003710
CHEVROLET	15968246	330009910
CHEVROLET	15969584	510003710
CHEVROLET	17737903	137900410
CHEVROLET	24422061	510007310
CHEVROLET	24422062	510007910
CHEVROLET	24424957	510007310
CHEVROLET	52253501	123008110
CHEVROLET	52253502	123008110
CHEVROLET	52253502	123014010
CHEVROLET	52253772	130003110
CHEVROLET	52253772	130021310
CHEVROLET	52253773	330006110
CHEVROLET	52253773	330008910
CHEVROLET	52253773	333006810
CHEVROLET	52256907	323016210
CHEVROLET	52258875	322008211
CHEVROLET	52270957	122009310
CHEVROLET	52277947	122009310
CHEVROLET	52277948	122009310
CHEVROLET	52282686	333006810
CHEVROLET	55193828	318020910
CHEVROLET	70020011	130021310
CHEVROLET	70030010	330006110
CHEVROLET	90157255	122007710
CHEVROLET	90157447	122007710
CHEVROLET	90305624	120014610
CHEVROLET	90334566	324005310
CHEVROLET	90375665	119080010

Fabricante	Nr. OEM	Nr. LuK
CHEVROLET	90375717	120080010
CHEVROLET	90425250	124006010
CHEVROLET	90443334	122015110
CHEVROLET	90443470	322020010
CHEVROLET	90443470	323046610
CHEVROLET	90446531	322020010
CHEVROLET	90446532	122015110
CHEVROLET	90465719	319009110
CHEVROLET	90522682	322025210
CHEVROLET	90522729	510000210
CHEVROLET	90523765	510007310
CHEVROLET	90523769	511029610
CHEVROLET	90540802	620147300
CHEVROLET	90540855	320080010
CHEVROLET	90578179	510000310
CHEVROLET	90581565	511029710
CHEVROLET	91120196	510007910
CHEVROLET	93201953	322008211
CHEVROLET	93202423	122009310
CHEVROLET	93206825	120011511
CHEVROLET	93206826	320015011
CHEVROLET	93208431	122015110
CHEVROLET	93208433	322020010
CHEVROLET	93212736	322020010
CHEVROLET	93212794	122015110
CHEVROLET	93214524	122015010
CHEVROLET	93216685	123033210
CHEVROLET	93227801	319080010
CHEVROLET	93230805	322014611
CHEVROLET	93230805	322025210
CHEVROLET	93230806	122009311
CHEVROLET	93230956	330006110
CHEVROLET	93230957	130021310
CHEVROLET	93232375	122015110
CHEVROLET	93232375	122020610
CHEVROLET	93232376	322026610
CHEVROLET	93232377	122015110
CHEVROLET	93232377	122020610
CHEVROLET	93232378	322020010
CHEVROLET	93232378	322026610
CHEVROLET	93239049	320080010
CHEVROLET	93242871	120080010
CHEVROLET	93245088	122009311
CHEVROLET	93245186	328080710
CHEVROLET	93245187	128020710
CHEVROLET	93245535	323039210
CHEVROLET	93250244	128020710
CHEVROLET	93250245	328080710
CHEVROLET	93257288	619217400

## Tabla de conversión - OEM X Luk

Fabricante	Nr. OEM	Nr. LuK
CHEVROLET	93257291	620302700
CHEVROLET	93258240	121003610
CHEVROLET	93258240	321005410
CHEVROLET	93258241	321005410
CHEVROLET	93258763	130023210
CHEVROLET	93258764	330009910
CHEVROLET	93260529	119014210
CHEVROLET	93264942	318020910
CHEVROLET	93264943	119014210
CHEVROLET	93276184	323046610
CHEVROLET	93276185	123029010
CHEVROLET	93276709	333014910
CHEVROLET	93276710	133024410
CHEVROLET	93278514	330006110
CHEVROLET	93278515	130021310
CHEVROLET	93279099	330006110
CHEVROLET	93284358	126000910
CHEVROLET	93284359	326001110
CHEVROLET	93288375	137900410
CHEVROLET	93288376	337000310
CHEVROLET	93289074	623305500
CHEVROLET	93289076	630301833
CHEVROLET	93293779	415012410
CHEVROLET	93294405	322025210
CHEVROLET	93294410	122009311
CHEVROLET	93294410	122015010
CHEVROLET	93296584	326002210
CHEVROLET	93298712	511029510
CHEVROLET	93305594	320080010
CHEVROLET	93307799	126000910
CHEVROLET	93321531	511029210
CHEVROLET	93321777	319080010
CHEVROLET	93323612	511029410
CHEVROLET	93324531	512006410
CHEVROLET	93326023	323046610
CHEVROLET	93326024	323047510
CHEVROLET	93333584	135026410
CHEVROLET	93333585	335024410
CHEVROLET	93360384	130023210
CHEVROLET	93362433	326001110
CHEVROLET	93365179	511029110
CHEVROLET	93368333	323046610
CHEVROLET	93387127	32600110
CHEVROLET	93387127	326001110
CHEVROLET	93387127	326003310
CHEVROLET	93388302	321009010
CHEVROLET	93397546	510003710
CHEVROLET	94600182	490117030
CHEVROLET	94645740	321001210

Fabricante	Nr. OEM	Nr. LuK
CHEVROLET	94645741	321001210
CHEVROLET	94645742	122007710
CHEVROLET	94645743	122007710
CHEVROLET	94653873	128020710
CHEVROLET	94653874	128020910
CHEVROLET	94657352	133001010
CHEVROLET	94658944	328020010
CHEVROLET	932245189	130021310
CHEVROLET	932245189	330006110
CHEVROLET	3000436001	620147300
CHEVROLET	940701450044	415012410
CHEVROLET	94070053011403	561003210
CHEVROLET	94078053020400	561003210
CHEVROLET	-	434019610
CHEVROLET	55558371/ 24422062	510003810
CHEVROLET	93 232 377	122020610
CHEVROLET	93 232 378	322026610
CHEVROLET	93 388 303	121006210
CHEVROLET	93.396.463 90.522.729	510000210
CHEVROLET	94ZT 7A564 AA	510000110
CHEVROLET	MSB05303	561003210
CHEVROLET	RE000621	322006119
CHEVROLET	RE001395	122005311
CHEVROLET	RE002808	322006119
CHEVROLET	RE003380	322006119
CHEVROLET	RE003381	122005311
CHEVROLET	RE003382	322006119
CHEVROLET	RE003383	322006119
CHEVROLET	RE003384	122005311
CHEVROLET	RE003386	322006119
CITROËN	801258	620221000
CITROËN	95666856	622160800
CITROËN	96105180	122017620
CITROËN	96105981	122017620
CITROËN	96153969	322024530
CITROËN	96153970	322022530
CITROËN	96153970	322024530
CITROËN	9621346180	322024530
CITROËN	9635231180	512006610
CITROËN	9646135280	511029310
CITROËN	2004.AG	120026110
CITROËN	2004.L9	622160800
CITROËN	2050.13	620221000
CITROËN	2050.41	622160800
CITROËN	2050.71	620221000
CITROËN	2050.N3	620308500
CITROËN	2055.W1	320034510
CITROËN	2055.W5	320034510

**Tabla de conversión - OEM X Luk**

Fabricante	Nr. OEM	Nr. LuK
CITROËN	209N0	622230000
CITROËN	209N5	622230000
CROSS LANDER	24416010010	126001210
CROSS LANDER	24416010020	326002010
DAEWOO	96138425	622208500
FIAT	227624	619300800
FIAT	227628	618301200
FIAT	707752	618301100
FIAT	4208127	118002410
FIAT	4230881	316000316
FIAT	4304539	118002410
FIAT	4309909	118002410
FIAT	4315007	316000316
FIAT	4315010	316000316
FIAT	4316746	122002210
FIAT	4321096	118009712
FIAT	4341668	118009712
FIAT	4345378	122005210
FIAT	4350337	122005210
FIAT	4350401	122002210
FIAT	4364600	316000316
FIAT	4372346	118009010
FIAT	4379622	117002010
FIAT	4382947	119007010
FIAT	4400745	118009010
FIAT	4400746	117002010
FIAT	4408322	117002010
FIAT	4408332	117002010
FIAT	4428170	119007010
FIAT	4451912	316000316
FIAT	4461634	120011210
FIAT	5881200	120011210
FIAT	5881996	117002010
FIAT	5882536	119007010
FIAT	5888141	316000316
FIAT	5890791	622082100
FIAT	5892775	618159000
FIAT	5893276	622082100
FIAT	5895418	620302900
FIAT	5895427	323040410
FIAT	5940817	316000316
FIAT	5940877	120011210
FIAT	5952448	118009010
FIAT	5963181	490063040
FIAT	7074894	319006210
FIAT	7074981	318011110
FIAT	7075082	118008911
FIAT	7075739	322017416
FIAT	7075934	319007710

Fabricante	Nr. OEM	Nr. LuK
FIAT	7077203	622082100
FIAT	7077249	619300600
FIAT	7077250	619300600
FIAT	7077250	619300700
FIAT	7077251	622082100
FIAT	7077252	618301200
FIAT	7077253	619300900
FIAT	7077514	618301200
FIAT	7077514	618301300
FIAT	7077649	323039610
FIAT	7077651	319006317
FIAT	7077709	122005211
FIAT	7077740	122005211
FIAT	7077960	618301300
FIAT	7520132	490065030
FIAT	7522058	319007710
FIAT	7522060	318011110
FIAT	7522062	319006210
FIAT	7527590	319008110
FIAT	7642567	122005210
FIAT	7651775	323039610
FIAT	7652033	322017416
FIAT	7663153	118008911
FIAT	7676856	123025210
FIAT	7680541	119006310
FIAT	7680541	120017610
FIAT	7682703	117002010
FIAT	7728916	319008110
FIAT	7728918	118012110
FIAT	7735056	117002610
FIAT	7735060	318019710
FIAT	7767160	323039610
FIAT	7767192	322017416
FIAT	7767237	323039610
FIAT	7780682	118012910
FIAT	7781592	119008510
FIAT	7781592	120017610
FIAT	46400732	318019710
FIAT	46407875	318002011
FIAT	46424225	318016110
FIAT	46424398	320027910
FIAT	46429194	620302900
FIAT	46452723	320027910
FIAT	46454365	320027910
FIAT	46476073	118013410
FIAT	46476074	318016110
FIAT	46476076	318002011
FIAT	46476076	319011210
FIAT	46476506	322015610

## Tabla de conversión - OEM X Luk

Fabricante	Nr. OEM	Nr. LuK
FIAT	46520587	319011210
FIAT	46520587	320027910
FIAT	46542861	118013910
FIAT	46542862	318016910
FIAT	46551948	622142300
FIAT	46742914	318019510
FIAT	46742915	118014910
FIAT	46743925	618301700
FIAT	46743925	620303200
FIAT	46743926	118015810
FIAT	46743927	318019110
FIAT	46743928	619301500
FIAT	46743929	119012410
FIAT	46743930	319015010
FIAT	46754822	418017310
FIAT	46755264	418017410
FIAT	46766758	623307000
FIAT	46772008	120024410
FIAT	46772009	320032610
FIAT	46810284	618301700
FIAT	46810285	118015810
FIAT	46810286	318019110
FIAT	46810287	619301500
FIAT	46810289	319015010
FIAT	46810290	620303200
FIAT	46810291	120024910
FIAT	46810292	320031310
FIAT	46819936	619301100
FIAT	50000022	122005211
FIAT	50000305	318015910
FIAT	50000308	319006317
FIAT	50002716	118008911
FIAT	50003421	318011110
FIAT	50006786	118008911
FIAT	50006787	118008911
FIAT	50006787	119008510
FIAT	50007676	490065030
FIAT	55180174	620302900
FIAT	55185400	618301700
FIAT	55185406	318019110
FIAT	55187351	118015810
FIAT	55190738	622142300
FIAT	55190965	510007410
FIAT	55190967	418035710
FIAT	55190970	418035810
FIAT	55191249	620302900
FIAT	60815185	323040410
FIAT	71711442	618159000
FIAT	71729518	623305300

Fabricante	Nr. OEM	Nr. LuK
FIAT	71729519	323040410
FIAT	71734767	323040410
FIAT	71736705	623307000
FIAT	77161500	117002010
FIAT	77175510	316000316
FIAT	77177505	118009010
FIAT	77213500	118009712
FIAT	77337500	120011210
FIAT	77387500	119007010
FIAT	77510500	122005210
FIAT	77563500	117001710
FIAT	77702500	117002010
FIAT	77718500	122002210
FIAT	82292551	122002210
FIAT	301953101	319011210
FIAT	551189157	510015610
FIAT	552196920	619306500
FIAT	1850280452	122002210
FIAT	1850480083	120011210
FIAT	1862997001	316000316
FIAT	3082107045	118009010
FIAT	3082107045	118009712
FIAT	3082107045	118012110
FIAT	3082107147	118002410
FIAT	3082112031	119006310
FIAT	3082112031	119007010
FIAT	3082197131	120014610
FIAT	3082301541	120014010
FIAT	3082709001	118012910
FIAT	3082862001	117001710
FIAT	3082888001	122005210
FIAT	-	511015610
FORD	1032202	418002710
FORD	1038217	418000110
FORD	1606909	624061200
FORD	90540172	624061200
FORD	94657352	133001010
FORD	3000842701	623251709
FORD	3000844001	622241409
FORD	3182998301	510002310
FORD	026 141031 16	321001310
FORD	026 141031 19	321001310
FORD	026 141117 26	121000810
FORD	026 141117 27	121000810
FORD	026 141117 28	121000810
FORD	027 141025 2/B/N/T	121001410
FORD	027 141031 1/4/6/7/33/M/S	321002410
FORD	027 141033 M/S	321002410

Tabla de conversión - OEM X Luk

Fabricante	Nr. OEM	Nr. LuK
FORD	029 141117 1/4	120011410
FORD	037 141031 1	320021910
FORD	037 141031 12	320021910
FORD	037 141031 13	320021910
FORD	037 141031 3	320021910
FORD	037 141031 5	320021910
FORD	037 141031 9	320021910
FORD	037 141032 L	322020110
FORD	037 141032 LX	322020110
FORD	044 141025 2	123018610
FORD	044 141025 4	123018610
FORD	044 141031 23	322020110
FORD	044 141031 5/14/26	322020110
FORD	049 141117 6	121000810
FORD	1C34 7563 AA	130021710
FORD	1C35 7502 AA	137900910
FORD	1L54 7A543 AC F57Z 7A543 A	511028910
FORD	1L55 7550 AA	326002010
FORD	1L55 7550 BA	326002010
FORD	1L55 7563 AA	126001210
FORD	1L5Z 7550 AA	326001310
FORD	1L5Z 7563 AA	123036710
FORD	1L5Z 7563 AB	126001210
FORD	1L5Z 7563 BB	126001010
FORD	2C45 7550 AA	337000110
FORD	2HU 141025	133080310
FORD	2L5Z 7550 AA RM	323052410
FORD	2L5Z 7563 AA	123036710
FORD	2L5Z 7563 AA RM	123036710
FORD	2RD 141031	333081310
FORD	2RP 141025 B/C/D/E	137900110
FORD	2RP 141025 D	137900110
FORD	2S61 7A543 AC	418035310
FORD	2S61 7A543 AC	511035310
FORD	2S65 7540 AB	619300509
FORD	2S65 7540 AB	620310009
FORD	2S65 7550 AC	319013310
FORD	2S65 7550 AC	320036110
FORD	2S65 7A564 AA	510006510
FORD	2SB 141025	133080310
FORD	2SB 141025 B	130080010
FORD	2SB 141025 B	133080310
FORD	2SB 141025 D	130080010
FORD	2SB 141025 E	128020500
FORD	2SB 141031 A/B/C	333081310
FORD	2SB 141031 B	328019611
FORD	2SB 141031 B	333081310
FORD	2SB 141031 C	333081310
FORD	2SC 141025 A	125080010

Fabricante	Nr. OEM	Nr. LuK
FORD	2SC 141031 A	325080010
FORD	2SP 141031 B	337000110
FORD	2TD 141025 A	137900110
FORD	2TD 141025 B/C	137900110
FORD	2TG 141025 A	137900110
FORD	2TG 141031	337000110
FORD	2UH 141025 D	133001010
FORD	2VD 141025 A	333006810
FORD	2VD 141031 A	133001010
FORD	3C45 7550 AA	337000110
FORD	3C45 7563 AA	137900210
FORD	4L55 7563 AA	126001210
FORD	5L55 7550 AA	326003010
FORD	5L55 7563 AA	126002110
FORD	7563 ABXS61	118013710
FORD	7563 ABXS61	119011810
FORD	76TU 7550 A	322007111
FORD	79NU 7550 C	318004110
FORD	79TU 7563 D	122006410
FORD	85AU 7563 A	120011410
FORD	86AU 7550 CA	320014912
FORD	86AU 7563 AA	120011410
FORD	86NU 7550 A	320005410
FORD	86NU 7563 AA	120010010
FORD	86PU 7550 A	320005410
FORD	87EU 7563 AA	120010010
FORD	87PU 7563 AA	120010010
FORD	91TU 7550 AA	333081310
FORD	95AX 7L596 CA	621240600
FORD	95BG 7550 BB	322025910
FORD	95BG 7550 BC	322025910
FORD	95BG 7563 AA	122020310
FORD	95BX 7563 AA	122020310
FORD	95BX 7L596 DA	622205009
FORD	96FB 7A543 AD	418000110
FORD	96FB 7A543 AE	418000110
FORD	96FB 7A543 AE	418002710
FORD	96FB 7A543 AF	418000110
FORD	96FB 7A743 AD 96FB 7A743 AE	511000110
FORD	96FG 7540 BD	618226309
FORD	96FG 7550 H2B	319013310
FORD	96FG 7550 H3C	319013310
FORD	96FG 7550 H4C	318016710
FORD	96FG 7550 H4C	319013310
FORD	96FG 7563 H2C	118013710
FORD	96FG 7563 H2C	119011810
FORD	96HU 7550 AA	337000110
FORD	96HU 7563 BA	133001010
FORD	96HU 7563B A	133080310

## Tabla de conversión - OEM X Luk

Fabricante	Nr. OEM	Nr. LuK
FORD	96WT 7A564 BB	510001110
FORD	97AG 7550 AA	321005610
FORD	97AG 7563 AA	121003310
FORD	97BG 7550 EA	323044720
FORD	97BG 7563 EA	124021020
FORD	97BU 7563 AA	137900110
FORD	97BX 7L596 EA	624222109
FORD	97FU 7540 AA	619300509
FORD	97FU 7550H 4A	319013310
FORD	97KB 7A543 AB	418002710
FORD	97KB 7A543 AB	511001010
FORD	97KB 7A543 AB	511002710
FORD	98AU 7550 AA	321005610
FORD	98HU 7550 AA	337000110
FORD	98TU 7550 AA	333006810
FORD	98TU 7550 AA	333081310
FORD	AM557A564AA/ XS417A564AA/ 2S657A564AA	510006511
FORD	BD1M 7550 A	317001310
FORD	BD2M 7563 A	117001410
FORD	BD2T 7563 A	133001010
FORD	BD7T 7550 B	333006810
FORD	BD7T 7550 D	322007111
FORD	BE1C 7563 D	122006410
FORD	BFOX 7540 AA	337000310
FORD	BFOX 7540 BA	337000310
FORD	BFOX 7540 CA	337000310
FORD	BFOX 7540 DA	337000310
FORD	BFOX 7540 EA	337000310
FORD	BFOX 7540 FA	337000310
FORD	BFOX 7540 GA	337000310
FORD	BF3X 7563 A	137900110
FORD	BF8A 7550 AA	321005610
FORD	BF8A 7563 AA	121003310
FORD	BF8T 7563 AA	128020510
FORD	BF9T 7550 AA	337000110
FORD	BF9T 7563 AA	137900110
FORD	BF9T 7563 AA	137900910
FORD	BG1T 7550 AA	337000110
FORD	BG1T 7550 AA	337000111
FORD	BG1T 7563 AA	137900910
FORD	BG1X 7550 BA	337000110
FORD	BG1X 7563 AA	137900210
FORD	BG1X 7563 AA	137900910
FORD	BG1X 7563 BA	137900110
FORD	BG1X 7563 BA	137900910
FORD	BG1X 7563 DA	137900110
FORD	BG2X 7502 AA	137900910
FORD	BG3X 7502 AA	137900210

Fabricante	Nr. OEM	Nr. LuK
FORD	BG3X 7502 BA	137900110
FORD	BG3X 7540 AA	137900910
FORD	D4ZA 7120 AB	410006910
FORD	E8HT 7563 KA	137900410
FORD	E8TZ 7563 B	128027210
FORD	F0TZ 7550 A	325017210
FORD	F1TZ 7563 A	125009010
FORD	F1TZ 7563 B	125009010
FORD	F4TZ 7548 A	510002610
FORD	F57Z 7548 A	510002610
FORD	F57Z 7563 B	125009010
FORD	F5TZ 7550 EA	328029010
FORD	F67Z 7550 GA	325017210
FORD	F67Z 7550 JA	323052410
FORD	F67Z 7563 GA	125009010
FORD	F67Z 7563 KA	123036710
FORD	F75Z 7A508 AA	510002610
FORD	F87Z 7550 AA	326001310
FORD	F87Z 7550 BA	326001610
FORD	F87Z 7550 CA	323052410
FORD	F87Z 7563 AA	123036710
FORD	F87Z 7563 AA	126001010
FORD	F87Z 7563 BA	123036710
FORD	F87Z 7563 DA	126001010
FORD	F87Z 7A508 AA	510002610
FORD	F87Z 7A508 AA F87Z 7A508 AC	510002610
FORD	F87Z 7A508 AC	510002610
FORD	FC65354	410006910
FORD	FC65354PK	410006910
FORD	IM51 7A543 AB	511017610
FORD	T2A 141031	333006810
FORD	T2D 141025	133001010
FORD	TJG 141025 A	137900110
FORD	TJG 141031 C	337000110
FORD	TNM 141031	328019611
FORD	TNM 141031	333081310
FORD	XC35 7550 AA	330005810
FORD	XC35 7550 CA	330005810
FORD	XC35 7563 AA	130021710
FORD	XC35 7C522 AC 2C34 7C522 DA	511029010
FORD	XC35 7C522 AC 2C34 7C522 EA	512006310
FORD	XC45 7550 BA	333006810
FORD	XC45 7550 BA	333081310
FORD	XC45 7563 CA	137900110
FORD	XS41 7540 B1C	622241409
FORD	XS41 7540 B1D	622241409
FORD	XS41 7540C 1B	623251709



## Tabla de conversión - OEM X Luk

Fabricante	Nr. OEM	Nr. LuK
FORD	XS41 7550 C1B	322030310
FORD	XS41 7550 C1C	322030310
FORD	XS41 7550 R1B	323048120
FORD	XS41 7A564 AB	510002310
FORD	XS41 7A564 AB XS41 7A564 AC	510002310
FORD	XS41 7A564 AC	510002310
FORD	XS41 7A564 EA	510001110
FORD	XS61 7540 AB	619300509
FORD	XS61 7540 BD	619300509
FORD	XS61 7540 CA	618226309
FORD	XS61 7550 AB	319013310
FORD	XS61 7550 CA	318016710
FORD	XS61 7A543 AA	511001010
FORD	XS61 7A543 AA XS61 7A543 AF	511001010
FORD	XS61/7540/AB	619300509
FORD	YL5Z 7563 AA	126001010
FORD	YL5Z 7A508 AA	510002610
HONDA	22100PWH0060	416003810
HONDA	22105-P4-4305	623167200
HONDA	22105-P4-4505	623167200
HONDA	22105-PT-1505	623167200
HONDA	22105-PT-7505	623167200
HONDA	22200-PT-1010	323036260
HONDA	22200-PT-7003	323036260
HONDA	22300-P4-4004	123021650
HONDA	22300-PT-4000	123021650
HONDA	22300-PT-7003	123021650
HYUNDAI	0024429	123033010
HYUNDAI	306220	323049010
HYUNDAI	4110043300	323049010
HYUNDAI	4130043300	123033010
IVECO	99463434	343000610
JOHN DEERE / SLC	211277	228011510
JOHN DEERE / SLC	227648	328038010
JOHN DEERE / SLC	DQ-03103	133021010
JOHN DEERE / SLC	DQ-050070	333016810
JOHN DEERE / SLC	RE177574	328037910
JOHN DEERE / SLC	RE72534	228011510
JOHN DEERE / SLC	RE72536	328038010
MERCEDES-BENZ	117501557100	343000610
MERCEDES-BENZ	000 250 29 01	624314809
MERCEDES-BENZ	000 250 46 15	631220800
MERCEDES-BENZ	000 250 46 15	633220700
MERCEDES-BENZ	000 252 03 05	322030220
MERCEDES-BENZ	000 252 40 05	324025510
MERCEDES-BENZ	000 252 4011	124027610
MERCEDES-BENZ	000 252 4011	124031110
MERCEDES-BENZ	000 252 51 11	126001710

Fabricante	Nr. OEM	Nr. LuK
MERCEDES-BENZ	000 252 52 05	324025510
MERCEDES-BENZ	000 252 85 05	326002710
MERCEDES-BENZ	001 166 73 7	138000111
MERCEDES-BENZ	001 205 234	125000211
MERCEDES-BENZ	001 250 70 15	328019811
MERCEDES-BENZ	001 252 33 1	131021610
MERCEDES-BENZ	001 301 23 9	142002810
MERCEDES-BENZ	001 302 13 5	138007911
MERCEDES-BENZ	002 250 00 10	325000211
MERCEDES-BENZ	002 250 1815	510000910
MERCEDES-BENZ	002 250 67 01	128020510
MERCEDES-BENZ	002 250 67 01	128020610
MERCEDES-BENZ	002 250 67 04	128020610
MERCEDES-BENZ	002 250 74 03	325000211
MERCEDES-BENZ	002 250 98 03	338000311
MERCEDES-BENZ	002 250 98 03	338000316
MERCEDES-BENZ	003 250 10 04	125000211
MERCEDES-BENZ	003 250 51 03	338000210
MERCEDES-BENZ	003 250 51 03	338000510
MERCEDES-BENZ	003 250 70 04	142002810
MERCEDES-BENZ	003 250 71 04	138007911
MERCEDES-BENZ	003 250 74 03	325000211
MERCEDES-BENZ	003 250 99 04	133021010
MERCEDES-BENZ	004 250 19 04	123007112
MERCEDES-BENZ	004 250 20 04	124005220
MERCEDES-BENZ	004 250 24 04	135020711
MERCEDES-BENZ	004 250 31 04	123007112
MERCEDES-BENZ	004 250 32 04	122004511
MERCEDES-BENZ	004 250 53 04	122004511
MERCEDES-BENZ	004 250 66 04	124007510
MERCEDES-BENZ	005 219 13 9	338000210
MERCEDES-BENZ	005 219 14 7	338000510
MERCEDES-BENZ	005 250 26 04	124007510
MERCEDES-BENZ	005 250 64 04	143932310
MERCEDES-BENZ	005 250 84 04	143031410
MERCEDES-BENZ	005 291 03 3	325000211
MERCEDES-BENZ	005 303 24 6	331014410
MERCEDES-BENZ	005 494 13 1	338000311
MERCEDES-BENZ	005 494 13 1	338000316
MERCEDES-BENZ	005 571 13 1	333005810
MERCEDES-BENZ	005 787 03 4	335010311
MERCEDES-BENZ	005 919 13 04	328019811
MERCEDES-BENZ	006 012 24 0	133021010
MERCEDES-BENZ	006 051 13 1	135020711
MERCEDES-BENZ	006 250 23 04	124024911
MERCEDES-BENZ	006 250 24 04	124024911
MERCEDES-BENZ	006 250 67 04	136020710
MERCEDES-BENZ	006 250 90 04	122023920
MERCEDES-BENZ	007 250 29 03	333005810

## Tabla de conversión - OEM X Luk

Fabricante	Nr. OEM	Nr. LuK
MERCEDES-BENZ	007 250 30 03	335010311
MERCEDES-BENZ	007 250 39 03	335010311
MERCEDES-BENZ	007 250 59 03	343000610
MERCEDES-BENZ	007 250 66 04	136020710
MERCEDES-BENZ	009 250 75 03	323017520
MERCEDES-BENZ	010 250 24 03	322010310
MERCEDES-BENZ	010 250 26 03	323006216
MERCEDES-BENZ	010 250 33 03	322010310
MERCEDES-BENZ	010 250 85 03	328019811
MERCEDES-BENZ	010 250 86 03	331014410
MERCEDES-BENZ	011 250 09 03	323016311
MERCEDES-BENZ	011 250 11 03	324004721
MERCEDES-BENZ	011 250 79 03	322009616
MERCEDES-BENZ	011 250 80 03	322009616
MERCEDES-BENZ	011 250 83 03	342001111
MERCEDES-BENZ	011 250 92 03	342001111
MERCEDES-BENZ	011 250 92 03	342004710
MERCEDES-BENZ	013 250 55 03	328019811
MERCEDES-BENZ	013 250 55 03	331014410
MERCEDES-BENZ	013 250 56 03	333005810
MERCEDES-BENZ	013 250 81 03	324007511
MERCEDES-BENZ	015 250 58 01	622240509
MERCEDES-BENZ	016 250 59 03	324018910
MERCEDES-BENZ	017 250 22 03	324018910
MERCEDES-BENZ	018 250 32 03	342001111
MERCEDES-BENZ	018 250 34 03	343000610
MERCEDES-BENZ	018 250 35 03	343000610
MERCEDES-BENZ	018 250 37 03	335010311
MERCEDES-BENZ	018 250 38 03	338000311
MERCEDES-BENZ	018 250 38 03	338000316
MERCEDES-BENZ	020 250 32 03	342001111
MERCEDES-BENZ	117 501 55 39 00	328019811
MERCEDES-BENZ	201 250 00 01	622022506
MERCEDES-BENZ	201 250 01 01	623022306
MERCEDES-BENZ	308 250 70 15	325000211
MERCEDES-BENZ	343 250 00 04	128080310
MERCEDES-BENZ	344 250 70 03	328019811
MERCEDES-BENZ	344 250 71 04	131021610
MERCEDES-BENZ	345 250 70 04	138000111
MERCEDES-BENZ	345 250 72 04	131021610
MERCEDES-BENZ	345 250 74 03	331014410
MERCEDES-BENZ	350 250 72 04	143029310
MERCEDES-BENZ	364 250 70 03	338000510
MERCEDES-BENZ	612 030 05 05	415012810
MERCEDES-BENZ	690 250 71 04	124024911
MERCEDES-BENZ	690 250 74 03	324018910
MERCEDES-BENZ	695 250 70 04	135020711
MERCEDES-BENZ	695 250 71 03	335010311
MERCEDES-BENZ	695 250 71 04	135020711

Fabricante	Nr. OEM	Nr. LuK
MERCEDES-BENZ	695 250 72 03	135020711
MERCEDES-BENZ	695 250 72 03	335010311
MERCEDES-BENZ	695 250 73 02	135020711
MERCEDES-BENZ	695 250 73 02	335010311
MERCEDES-BENZ	695 250 73 03	335010311
MERCEDES-BENZ	695 250 74 03	135020711
MERCEDES-BENZ	695 250 74 03	335010311
MERCEDES-BENZ	A000.254.2508	510003510
MERCEDES-BENZ	A002.250.5115	510002722
MERCEDES-BENZ	A017 250 06 03	336000510
MERCEDES-BENZ	A018 250 92 03	336000510
MERCEDES-BENZ	A019 250 91 03	336000510
MERCEDES-BENZ	A019 250 92 03	336000510
MERCEDES-BENZ	A020 250 28 03	335028510
MERCEDES-BENZ	A020 250 32 03	335028510
MERCEDES-BENZ	A020 250 72 03	336000510
MERCEDES-BENZ	A695 250 71 03	335019510
MERCEDES-BENZ	MERCKE18	623008506
MERCEDES-BENZ	MERCKE22	624122700
MERCEDES-BENZ	MERCKE23	624054300
MERCEDES-BENZ	MERCKE24	624054300
MITSUBISHI	CK210000	123020210
MITSUBISHI	CK210001	323039310
MITSUBISHI	CK210-005	323064310
MITSUBISHI	CK210-006	123041010
MITSUBISHI	MD 701 167	320003010
MITSUBISHI	MD 714 709	120013010
MITSUBISHI	MD 714 710	122013260
MITSUBISHI	MD 724 297	623186360
MITSUBISHI	MD 724 849	322015610
MITSUBISHI	MD 728 701	623186360
MITSUBISHI	MD 729 541	122013260
MITSUBISHI	MD 732 402	122013260
MITSUBISHI	MD 732 563	122013260
MITSUBISHI	MD 732 564	122013260
MITSUBISHI	MD 734 829	122013260
MITSUBISHI	MD 735 733	122013260
MITSUBISHI	MD 736 576	123023960
MITSUBISHI	MD 741 009	623186360
MITSUBISHI	MD 741 736	323024410
MITSUBISHI	MD 741 736	623186360
MITSUBISHI	MD 744 097	623186360
MITSUBISHI	MD 747 171	123023960
MITSUBISHI	MD 749 760	122013260
MITSUBISHI	RL 210 104	622092660
MITSUBISHI	RL 210 105	620185460
MWM	903100100004	133001010
MWM	903100100017	130021310
MWM	903102030002	333006810



**Tabla de conversión - OEM X Luk**

Fabricante	Nr. OEM	Nr. LuK
MWM	903102030019	330006110
MWM	903102030028	128020610
MWM	940701450114	415020910
MWM	90310010000500	133021010
NISSAN	123106S310	415020910
NISSAN	30100-01G10	325013510
NISSAN	30100-07P00	325013510
NISSAN	30100-07P10	325013510
NISSAN	30100-21E01	324004460
NISSAN	30100-22P00	325013510
NISSAN	30100-22P60	325013510
NISSAN	30100-24F00	324004460
NISSAN	30100-31G00	324003110
NISSAN	30100-6S310	326002610
NISSAN	30100-80S01	324004460
NISSAN	30100-96E09	324004460
NISSAN	30100-D4400	324004460
NISSAN	30210-07P00	125006710
NISSAN	30210-07P01	125006710
NISSAN	30210-21P00	125006710
NISSAN	30210-58G00	124023360
NISSAN	30210-6E600	124016260
NISSAN	30210-6S360	126001510
NISSAN	30210-80G10	124023360
NISSAN	30210-85E01	124016260
PEUGEOT	2004.401N	122080011
PEUGEOT	2004.F7	620221000
PEUGEOT	2004.G2	618230900
PEUGEOT	2004.G8	622230000
PEUGEOT	2004.G9	622160800
PEUGEOT	2004.J3	122017620
PEUGEOT	2004.N3	622230000
PEUGEOT	2004.N6	622230000
PEUGEOT	2050.02	618230900
PEUGEOT	2050.14	620221000
PEUGEOT	2050.74	620221000
PEUGEOT	2050.J8	618303800
PEUGEOT	2050.S9	622160800
PEUGEOT	2051.21	620221000
PEUGEOT	2052.88	618005100
PEUGEOT	2055.015N	322007412
PEUGEOT	2055.C8	322024530
PEUGEOT	2055.J0	322024530
PEUGEOT	2055.J1	322024530
PEUGEOT	3031.67	318016810
RANDON	1321259	343006611
RENAULT	803170	316007910
RENAULT	3082977001	120015810
RENAULT	7700852340	120015810

Fabricante	Nr. OEM	Nr. LuK
RENAULT	7701467224	617229800
RENAULT	7701470986	618301800
RENAULT	7702217595	622224400
RENAULT	7702217597	620223600
RENAULT	7702217599	622224400
RENAULT	7702217606	620223600
RENAULT	7702217955	620223600
RENAULT	7439 163 921	322032030
RENAULT	7439 169 920	122026930
RENAULT	7700 103 572f	320020510
RENAULT	7700 106 520	120020130
RENAULT	7700 866 585	120020130
RENAULT	7700 869 903	320020510
RENAULT	7701 468 831	620108000
RENAULT	7701 469 166	622228200
RENAULT	RE003382	622224400
RENAULT	RE003385	622224400
SCANIA	190326	342013010
SCANIA	364378	342004610
SCANIA	364378	343000710
SCANIA	382498	143020710
SCANIA	382498	143025210
SCANIA	382498	143031910
SCANIA	382498	143929510
SCANIA	524466	143025210
SCANIA	525587	342004610
SCANIA	526473	142022710
SCANIA	1321259	143020710
SCANIA	1321259	343006611
SCANIA	1341687	143020710
SCANIA	1341687	143031910
SCANIA	1368697	343006611
SCANIA	1393183	143929510
SCANIA	1393186	143020710
SCANIA	1393186	143031910
SCANIA	1393186	143929410
SCANIA	1409769	343006611
SCANIA	1513719	143033510
SCANIA	1521718	143929610
SCANIA	1668616	143929610
SCANIA	1672534	342012910
SCANIA	3192200	143929610
SCANIA	3192211	143929610
SCANIA	3192214	143929610
SCANIA	5002947B	343012310
SEAT	3082138331	117002010
SEAT	027 141025 2	121001410
SEAT	027 141025 M	121001410
SEAT	027 141025 TX	121001910

## Tabla de conversión - OEM X Luk

Fabricante	Nr. OEM	Nr. LuK
SEAT	027 141026 C	121001910
SEAT	027 141031 4	121001410
SEAT	027 141031 6	121001410
SEAT	027 141031 7	121001410
SEAT	027 141033 S	321002410
SEAT	027 141033 SX	321002410
SEAT	038 141032 E	323037410
SEAT	042 141031	322020110
SEAT	042 141031 26	322020110
SEAT	044 141025 2	123018610
SEAT	044 141025 4	123018610
SEAT	044 141031 23	322020110
SEAT	SE022125021B	120011210
SEAT	SE127125021A	117002010
TOYOTA	04130-YZZAV	623177560
TOYOTA	04130-yzzeh	622114500
TOYOTA	04130-YZZFE	624190560
TOYOTA	04130-YZZFF	624190560
TOYOTA	04130-YZZFN	623177560
TOYOTA	04130-yzzfx	622114500
TOYOTA	31210-02100	122025410
TOYOTA	31210-05012	122025410
TOYOTA	31210-05013	122025410
TOYOTA	31210-05014	122025410
TOYOTA	31210-0B020	122025410
TOYOTA	31210-0K060	126002610
TOYOTA	31210-0K090	126002310
TOYOTA	31210-0W020	122025410
TOYOTA	31210-0W040	124025410
TOYOTA	31210-12152	122025410
TOYOTA	31210-12200	122025410
TOYOTA	31210-12201	122025410
TOYOTA	31210-17010	122025410
TOYOTA	31210-17013	122025410
TOYOTA	31210-20240	123011210
TOYOTA	31210-20300	123011210
TOYOTA	31210-20320	124016860
TOYOTA	31210-20321	124016860
TOYOTA	31210-32010	123011210
TOYOTA	31210-32040	123011210
TOYOTA	31210-32051	123011210
TOYOTA	31210-32060	123011210
TOYOTA	31210-32061	123011210
TOYOTA	31210-32070	123011210
TOYOTA	31210-32071	123011210
TOYOTA	31210-32072	123011210
TOYOTA	31210-32073	123011210
TOYOTA	31210-32130	123011210
TOYOTA	31210-33010	123011210

Fabricante	Nr. OEM	Nr. LuK
TOYOTA	31210-33020	124016860
TOYOTA	31210-35100	123028510
TOYOTA	31210-35101	123028510
TOYOTA	31210-36161	128025710
TOYOTA	31210-98001	128080310
TOYOTA	31210-98401	122025410
TOYOTA	31250-K070-B	326003410
TOYOTA	31250-02070	321006010
TOYOTA	31250-05010	321006010
TOYOTA	31250-05011	321006010
TOYOTA	31250-05012	321006010
TOYOTA	31250-0W040	324023110
TOYOTA	31250-12090	321006010
TOYOTA	31250-12300	321006010
TOYOTA	31250-12310	321006010
TOYOTA	31250-12320	321006010
TOYOTA	31250-12340	321006010
TOYOTA	31250-12360	321006010
TOYOTA	31250-12370	321006010
TOYOTA	31250-12380	321006010
TOYOTA	31250-17040	323037010
TOYOTA	31250-20140	324016460
TOYOTA	31250-20180	323037010
TOYOTA	31250-20250	323037010
TOYOTA	31250-20280	321006010
TOYOTA	31250-32030	323037010
TOYOTA	31250-32031	323037010
TOYOTA	31250-32032	323037010
TOYOTA	31250-32040	323037010
TOYOTA	31250-32041	323037010
TOYOTA	31250-32042	323037010
TOYOTA	31250-33010	323037010
TOYOTA	31250-33011	323037010
TOYOTA	31250-35221	323046110
TOYOTA	31250-35222	323046110
TOYOTA	31250-36451	328025610
TOYOTA	31250-62011	323037010
TOYOTA	31250-98001	328080610
TOYOTA	31250-98401	321006010
TOYOTA	31250-98402	321006010
VALTRA / VALMET	822 244 00	330010310
VALTRA / VALMET	822 246 00	230003310
VALTRA / VALMET	166290	328080010
VALTRA / VALMET	191911	333080010
VALTRA / VALMET	204521	331080010
VALTRA / VALMET	216371	230002110
VALTRA / VALMET	218080	328016010
VALTRA / VALMET	218090	330002510
VALTRA / VALMET	222351	133021010

**Tabla de conversión - OEM X Luk**

Fabricante	Nr. OEM	Nr. LuK
VALTRA / VALMET	4455648	328033510
VALTRA / VALMET	80031010	333007310
VALTRA / VALMET	80031020	333007310
VALTRA / VALMET	80338500	133021210
VALTRA / VALMET	80750510	135021710
VALTRA / VALMET	80797700	335012210
VALTRA / VALMET	80882400	133021210
VALTRA / VALMET	80882500	333007410
VALTRA / VALMET	80882510	333007410
VALTRA / VALMET	80915600	335012110
VALTRA / VALMET	80995200	335013010
VALTRA / VALMET	80995210	335013010
VALTRA / VALMET	80995800	333013310
VALTRA / VALMET	80997700	335012210
VALTRA / VALMET	81198300	235004910
VALTRA / VALMET	81198400	335018310
VALTRA / VALMET	81308100	335030210
VALTRA / VALMET	81619000	128026910
VALTRA / VALMET	83063501	230002110
VALTRA / VALMET	83065400	328080010
VALTRA / VALMET	830 637 00	330002510
VOLKSWAGEN	1882292104	118000410
VOLKSWAGEN	021 141021 CX	323027510
VOLKSWAGEN	021 141025 F	123015510
VOLKSWAGEN	026 141031 16	321001310
VOLKSWAGEN	026 141031 19	321001310
VOLKSWAGEN	026 141031 3	321001310
VOLKSWAGEN	026 141031 D	321001310
VOLKSWAGEN	026 141031 F	321001310
VOLKSWAGEN	026 141033 T	321001310
VOLKSWAGEN	026 141034 B	321001310
VOLKSWAGEN	026 141034 D	321001310
VOLKSWAGEN	026 141034 F	321001310
VOLKSWAGEN	026 141117 2	121000810
VOLKSWAGEN	026 141117 6	121000810
VOLKSWAGEN	026 141117 7	121000810
VOLKSWAGEN	026 141117 8	121000810
VOLKSWAGEN	026 141117 E	121000810
VOLKSWAGEN	027 141025 2	121001410
VOLKSWAGEN	027 141025 B	121001410
VOLKSWAGEN	027 141025 M	121001410
VOLKSWAGEN	027 141025 N	121001410
VOLKSWAGEN	027 141025 T	121001410
VOLKSWAGEN	027 141025 T	121001910
VOLKSWAGEN	027 141026	121001910
VOLKSWAGEN	027 141026 A	121001910
VOLKSWAGEN	027 141031 4	321002410
VOLKSWAGEN	027 141031 6	321002410
VOLKSWAGEN	027 141031 7	321002410

Fabricante	Nr. OEM	Nr. LuK
VOLKSWAGEN	027 141033 M	321002410
VOLKSWAGEN	027 141033 N	321005010
VOLKSWAGEN	027 141033 S	321002410
VOLKSWAGEN	028 141031 1	319012610
VOLKSWAGEN	028 141036 LX	322027810
VOLKSWAGEN	028 141117 1	119009510
VOLKSWAGEN	029 141031 13	319000410
VOLKSWAGEN	029 141031 9	319000410
VOLKSWAGEN	029 141117 3	119000110
VOLKSWAGEN	029 141117 7	119000110
VOLKSWAGEN	030 141025 K	118080010
VOLKSWAGEN	030 141025 P	120023710
VOLKSWAGEN	030 141026 A	118016810
VOLKSWAGEN	030 141026 A	120027410
VOLKSWAGEN	030 141033 B	318080010
VOLKSWAGEN	030 141033 G	318080010
VOLKSWAGEN	030 141033 S	320030710
VOLKSWAGEN	030 141034 A	320036210
VOLKSWAGEN	030 141034 B	320036210
VOLKSWAGEN	032 141032 D	320033510
VOLKSWAGEN	032 141032 F	320033510
VOLKSWAGEN	036 141025 F	120025110
VOLKSWAGEN	036 141025 N	120025110
VOLKSWAGEN	036 141026 C	120025110
VOLKSWAGEN	036 141026 C	122025110
VOLKSWAGEN	036 141032 D	320033510
VOLKSWAGEN	037 141025 1	120017010
VOLKSWAGEN	037 141025 2	120017010
VOLKSWAGEN	038 141025 EX	323037410
VOLKSWAGEN	038 141032 E	323037410
VOLKSWAGEN	040 141025 1	120000110
VOLKSWAGEN	040 141025 3/5	117001310
VOLKSWAGEN	040 141031 19	320000112
VOLKSWAGEN	040 141031 21	320000112
VOLKSWAGEN	040 141031 28	320000112
VOLKSWAGEN	040 141031 33	320000112
VOLKSWAGEN	040 141031 4	317001410
VOLKSWAGEN	041 121025 A	120000310
VOLKSWAGEN	041 121025 D	120000310
VOLKSWAGEN	041 141031 B	320031110
VOLKSWAGEN	041 141031 F	320031110
VOLKSWAGEN	041 141117 A	120024010
VOLKSWAGEN	041 141117 D	120024010
VOLKSWAGEN	044 141025 2	123018610
VOLKSWAGEN	044 141025 4	123018610
VOLKSWAGEN	044 141031 14	322020110
VOLKSWAGEN	044 141031 23	322020110
VOLKSWAGEN	044 141031 26	322020110
VOLKSWAGEN	048 141031 R	123010410

**Tabla de conversión - OEM X Luk**

Fabricante	Nr. OEM	Nr. LuK
VOLKSWAGEN	048 141031 R	323027610
VOLKSWAGEN	048 141031 S	323027610
VOLKSWAGEN	049 141117 6	121000810
VOLKSWAGEN	058 141031 A	323041110
VOLKSWAGEN	058 141031 A	323041111
VOLKSWAGEN	058 141031 C	323041110
VOLKSWAGEN	058 141031 C	323041111
VOLKSWAGEN	058 141031 CX	323041111
VOLKSWAGEN	058 141031 E	323041110
VOLKSWAGEN	058 141031 E	323041111
VOLKSWAGEN	058 141031 G	323041110
VOLKSWAGEN	058 141031 G	323041111
VOLKSWAGEN	058 141031 K	323041111
VOLKSWAGEN	058 141031 P	323041110
VOLKSWAGEN	058 141117 A	123025310
VOLKSWAGEN	06A 105264 M	417901610
VOLKSWAGEN	06A 105266 H	417901610
VOLKSWAGEN	06A 141025 E	122022010
VOLKSWAGEN	06A 141025 EX	122022010
VOLKSWAGEN	06A 141025 J	121001910
VOLKSWAGEN	06A 141025 PX	122022010
VOLKSWAGEN	06A 141031 C	322028510
VOLKSWAGEN	06A 141031 J	321005010
VOLKSWAGEN	06B 141031 P	323041111
VOLKSWAGEN	074 105264 C	417900711
VOLKSWAGEN	074 141 131 QX	417900711
VOLKSWAGEN	074 141025 B	123018610
VOLKSWAGEN	074 141025 EX	417900711
VOLKSWAGEN	074 141025 GX	122021310
VOLKSWAGEN	074 141025 X	417900711
VOLKSWAGEN	074 141031 QX	322026710
VOLKSWAGEN	074 141131 Q	417900711
VOLKSWAGEN	078 141031 C	324021910
VOLKSWAGEN	078 141031 N	324021910
VOLKSWAGEN	078 141031 NX	324021910
VOLKSWAGEN	078 141032 A	324021910
VOLKSWAGEN	078 141117 C	124013810
VOLKSWAGEN	078 141117 J	124013810
VOLKSWAGEN	078 141117 N	124019110
VOLKSWAGEN	078 141123 DX	124019110
VOLKSWAGEN	078 141123 E	124013810
VOLKSWAGEN	111 141025 C	118000410
VOLKSWAGEN	111 141025 H	118000410
VOLKSWAGEN	113 141025 3	118000410
VOLKSWAGEN	113 141025 4	120000110
VOLKSWAGEN	113 141031 3	318000110
VOLKSWAGEN	211 141025 A	120000310
VOLKSWAGEN	211 141025 D	120000310
VOLKSWAGEN	211 141031 11	320000112

Fabricante	Nr. OEM	Nr. LuK
VOLKSWAGEN	211 141031 3	320000112
VOLKSWAGEN	211 141031 5	320000112
VOLKSWAGEN	2R0 141025 A	333006811
VOLKSWAGEN	2RD 141031	333006810
VOLKSWAGEN	2RM 141031 B	337000310
VOLKSWAGEN	2R0 141031 A	133001012
VOLKSWAGEN	2RP 141025 B	137900110
VOLKSWAGEN	2RP 141025 E	137900210
VOLKSWAGEN	2RP 141031 B	337000110
VOLKSWAGEN	2RP 141031 C	337000110
VOLKSWAGEN	2RP 141031 D	337000110
VOLKSWAGEN	2RP 141031 E	337000110
VOLKSWAGEN	2RP 141031 F	337000110
VOLKSWAGEN	2SB 141025 C	128020510
VOLKSWAGEN	2SB 141031 A	333081310
VOLKSWAGEN	2SB 141031 B	328019611
VOLKSWAGEN	2SP 141031 B	337000110
VOLKSWAGEN	2TD 141031 C	337000110
VOLKSWAGEN	2TD 141031 P	337000110
VOLKSWAGEN	2TG 141031	337000110
VOLKSWAGEN	2U0 141031	337000710
VOLKSWAGEN	2UH 141025 D	133001010
VOLKSWAGEN	2VS 141025	137901010
VOLKSWAGEN	2VS 141031	337000511
VOLKSWAGEN	2W0 141031	337000810
VOLKSWAGEN	2Z0 141031 C	337000710
VOLKSWAGEN	311 141025 040	120000110
VOLKSWAGEN	311 141025 1	120000110
VOLKSWAGEN	6Q721261F	512001210
VOLKSWAGEN	6Q721388C	511010510
VOLKSWAGEN	98HU 7550 AA	337000110
VOLKSWAGEN	T06 141025 A	128023210
VOLKSWAGEN	T06 141031 A	328080110
VOLKSWAGEN	T07 141031	328022810
VOLKSWAGEN	T2A 141031	333006810
VOLKSWAGEN	TJG 141031 C	337000110
VOLKSWAGEN	TMG 141025 A	137900110
VOLKSWAGEN	TMG 141031 B	337000310
VOLKSWAGEN	TMG 141031 C	337000110
VOLKSWAGEN	VAGKE101	624054200
VOLKSWAGEN	VAGKE112	624054200
VOLKSWAGEN	ZBA 141117 B	119000110
VOLVO	354925	335005010
VOLVO	364240	335005810
VOLVO	1068950	343000610
VOLVO	1521718	143021310
VOLVO	1521718	143031710
VOLVO	1521718	143929810
VOLVO	1526046	143031710

## Tabla de conversión - OEM X Luk

Fabricante	Nr. OEM	Nr. LuK
VOLVO	1526046	335009910
VOLVO	1526047	335010210
VOLVO	1655348	335009910
VOLVO	1655409	238002610
VOLVO	1668616	143021310
VOLVO	1668735	343001010
VOLVO	1668919	143031710
VOLVO	1669313	335005010
VOLVO	1669313	335005810
VOLVO	1669313	343001010
VOLVO	1672935	143931510
VOLVO	1672935	143931610
VOLVO	3018130	335005810
VOLVO	3192200	143021310
VOLVO	3192200	143031710
VOLVO	3192200	143929810
VOLVO	3192200	143931510
VOLVO	3192200	143931610
VOLVO	3192205	238002610
VOLVO	3192207	238002610

Fabricante	Nr. OEM	Nr. LuK
VOLVO	3192211	143021310
VOLVO	3192211	143031710
VOLVO	3192211	143929810
VOLVO	3192213	143929710
VOLVO	3192214	143021310
VOLVO	3192214	143031710
VOLVO	3192214	143929810
VOLVO	20356146	143929710
VOLVO	20438966	343012310
VOLVO	3488019031	238002610
VOLVO	5002243B	335010210
VOLVO	5002918A	335005810
VOLVO	5002919A	335005010
YANMAR	ya44.20060	325020610
YANMAR	YA4420080	225005610
YANMAR	YB4020061	322007111
YANMAR	YB4020062	328080411
YANMAR	YB4020070	122006410
YANMAR	YB4020071	128080210

## Tabla de conversión - Eaton X Luk

Nº Eaton	Nº LuK	Fabricante
125562	500 0840 10	Ford / Gmc / International / Volkswagen
125563	500 0839 10	Agrale / Ford / Gmc / Iveco / Volkswagen / Volvo
125634	500 0889 20	Mercedes-Benz
125635	500 0574 20	Mercedes-Benz
125652	500 0525 20	Iveco
125653	500 0574 20	Mercedes-Benz
125716	500 1043 10	Ford / Volkswagen
125802	500 1173 10	Ford / Dodge / Gmc / Volkswagen
125804	500 1138 10	Volkswagen
125806	500 0806 20	Mercedes-Benz
125806	510 0027 22	Mercedes-Benz
125807	500 0314 20	Iveco / Mercedes-Benz
128464	337 0014 10 / 337 0005 11	Ford / Volare / Volkswagen / Volvo
128465	337 0014 10 / 337 0005 11	Ford / Volare / Volkswagen / Volvo
128679	337 0005 11	Ford / Volare / Volkswagen / Volvo
128683	337 0005 11	Ford / Volare / Volkswagen / Volvo
128758	337 0014 10	Ford / Volare / Volkswagen / Volvo
128769	343 0006 10	Iveco / Mercedes-Benz / Volvo
128803	337 0014 10 / 337 0005 11	Ford / Volare / Volkswagen / Volvo
128804	337 0014 10 / 337 0005 11	Ford / Volare / Volkswagen / Volvo
128860	343 0066 11	Randon / Scania
128914	333 0068 10	Dodge / Ford / Iveco / Gmc / Iveco / Volkswagen
128914	333 0068 11	Agrale / Volare / Volkswagen
128917	336 0005 11	Mercedes-Benz
128917	336 0026 10	Mercedes-Benz
128926	340 0065 10	Mercedes-Benz
128926	340 0081 10	Mercedes-Benz
128928	340 0065 10	Mercedes-Benz
128929	335 0285 10	Mercedes-Benz
128929	336 0005 11	Mercedes-Benz
128931	335 0285 10	Mercedes-Benz
128932	335 0103 11	Iveco / Mercedes-Benz
164000	135 0275 10	Iveco / Mercedes-Benz
164100	136 0207 10	Mercedes-Benz
165000	133 0010 10	Dodge / Ford / Iveco // Gmc / Iveco / Volkswagen
165000	133 0010 13	Agrale / Volare / Volkswagen
104101-6	637 0002 10	Ford / Volkswagen
104101-7	637 0002 10	Ford / Volkswagen
104101-8	637 0002 10	Ford / Volkswagen

Nº Eaton	Nº LuK	Fabricante
104102-6	637 0001 10	Ford / Volkswagen
104102-7	637 0001 10	Ford / Volkswagen
104102-8	637 0001 10	Ford / Volkswagen
104109-8	637 9010 00	Agrale / Ford / Volkswagen
104202-3	637 9022 00	Ford / Volkswagen
104202-5	637 9022 00	Ford / Volkswagen
104502 2	633 3060 00	Volkswagen
104502-2	633 3044 00	Ford / Dodge
104502-2	633 3070 00	Ford
104503-2	633 3089 00	Agrale / Volare
104504-2	633 3089 00	Agrale / Volare
104506-2	633 3044 00	Ford / Dodge
104506-2	633 3059 00	Volkswagen
104600-2	635 3076 00	Mercedes-Benz
104601-2	635 3501 00	Iveco / Mercedes-Benz
104650-2	636 1118 09	Mercedes-Benz
104650-2	636 3001 00	Mercedes-Benz
104651-1	636 3005 10	Mercedes-Benz
104700-3	637 9018 00	Ford / Volkswagen
104702-1	637 9022 00	Ford / Volkswagen
104810-2	640 3058 00	Mercedes-Benz
104811-1	640 3058 00	Mercedes-Benz
138000-1	137 9002 10	Ford / Volkswagen / Volvo
138000-2	137 9002 10	Ford / Volkswagen / Volvo
138003-1	137 9001 10	Ford / International / Volkswagen
138003-2	137 9001 10	Ford / International / Volkswagen
138010-2	137 9022 10	Ford / Volkswagen
138200-2	137 9018 10	Ford / Volkswagen
138205-1	137 9022 10	Ford / Volkswagen
160002-31	143 0314 10	Iveco / Mercedes-Benz
160002-31	143 0317 10	Volvo
162100-17	140 0216 10	Mercedes-Benz / Volkswagen
162100-17	140 0227 10	Iveco / Mercedes-Benz / Volkswagen
170002-31	143 0314 10	Iveco / Mercedes-Benz
180001-31	143 9323 10	Mercedes-Benz
180002-31	143 9320 10	Mercedes-Benz
180005-31	143 9315 10	Volvo
180008-31	143 9314 10	Iveco
180014-31	143 9320 10	Mercedes-Benz
180015-31	143 9323 10	Mercedes-Benz
180033-31	143 0335 10	Scania

**Tabla de conversión - Valeo X Luk**

Nº Valeo	Nº LuK	Fabricante
801977	623 3070 00	ALFA ROMEO
227502	623 2087 00	CHEVROLET
227638	620 3026 00	CHEVROLET
227650	620 3027 00	CHEVROLET
228006	620 3236 00	CHEVROLET
228012	622 3022 09	CHEVROLET
228145	621 3066 09	CHEVROLET
228281	626 3019 09	CHEVROLET
228322	620 3236 00	CHEVROLET
228323	620 3236 09	CHEVROLET
650183	622 2244 00	CHEVROLET
651939	622 2085 00	CHEVROLET
651942	622 3022 00	CHEVROLET
801169	620 1473 00	CHEVROLET
804528	510 0073 10	CHEVROLET
804595	510 0037 10	CHEVROLET
228105	622 2210 00	CITROËN
228315	620 3086 00	CITROËN
228315	620 3087 00	CITROËN
232528	624 3202 00	CITROËN
232567	624 3227 00	CITROËN
801258	620 2210 00	CITROËN
821333	622 2300 00	CITROËN
826345	623 3184 00	CITROËN
227624	619 3011 00	FIAT
227626	622 3011 00	FIAT
227630	618 3012 00	FIAT
227632	619 3007 00	FIAT
227634	618 3017 00	FIAT
227636	620 3029 00	FIAT
228073	622 3252 09	FIAT
228091	618 3017 00	FIAT
228225	621 3036 33	FIAT
232528	624 3202 00	FIAT
232531	624 3202 00	FIAT
232567	624 3227 00	FIAT
650392	620 0811 00	FIAT
650605	618 3017 00	FIAT
801832	624 3202 00	FIAT
801977	623 3070 00	FIAT
804519	510 0074 10	FIAT
828102	619 3015 00	FIAT
227945	620 3023 00	FORD
228081	620 3100 09	FORD
228212	621 3003 00	FORD
228213	622 3086 00	FORD
228258	618 2263 09	FORD
228282	620 3100 09	FORD
650796	620 0235 00	FORD

Nº Valeo	Nº LuK	Fabricante
826055	622 3150 09	FORD
826055	622 3092 00	FORD
826062	622 3186 09	FORD
826062 (s/ atuador)	624 2221 33	FORD
227640	620 3028 00	GURGEL
228212	621 3003 00	GURGEL
801607	621 1828 60	HONDA
828426	619 3047 00	HONDA
651808	623 3050 00	HYUNDAI
826842	624 3404 00	HYUNDAI
828005	624 3445 00	HYUNDAI
826728	618 3016 00	KIA
828005	624 3445 00	KIA
826548	624 3148 09	MERCEDES-BENZ
826694	624 3182 09	MERCEDES-BENZ
830018	510 0035 10	MERCEDES-BENZ
651808	623 3050 00	MITSUBISHI
804544	510 0164 10	NISSAN
828501	623 3419 09	NISSAN
228011	620 3084 00	PEUGEOT
228011	620 3086 00	PEUGEOT
228104	618 3018 00	PEUGEOT
228315	618 3051 00	PEUGEOT
232528	624 3202 00	PEUGEOT
232567	624 3227 00	PEUGEOT
801256	618 2309 00	PEUGEOT
801258	620 2210 00	PEUGEOT
821333	620 2210 00	PEUGEOT
826345	623 3043 00	PEUGEOT
831340	620 3086 00	PEUGEOT
227505	620 3041 00	RENAULT
227959	618 3060 00	RENAULT
227959	618 3060 00	RENAULT
227999	620 2236 00	RENAULT
228061	620 3041 00	RENAULT
228065	620 3119 09	RENAULT
228100	622 3074 00	RENAULT
228101	622 3069 00	RENAULT
228102	620 3041 00	RENAULT
228196	620 3041 00	RENAULT
650183	622 2244 00	RENAULT
801414	617 2298 00	RENAULT
801863	622 2282 00	RENAULT
804530	510 0025 11	RENAULT
821394	624 3081 33	RENAULT
826307	624 3077 34	RENAULT
801502	622 1145 60	TOYOTA
801502	622 3059 00	TOYOTA
810044	626 3024 09	TOYOTA



## Tabla de conversión - Valeo X Luk

N° Valeo	N° LuK	Fabricante
810044	626 3022 09	TOYOTA
228212	621 3003 00	TROLLER
227640	620 3106 00	VOLKSWAGEN
227648	623 3044 00	VOLKSWAGEN
228212	621 3003 00	VOLKSWAGEN

N° Valeo	N° LuK	Fabricante
228224	620 3127 00	VOLKSWAGEN
228228	620 3127 00	VOLKSWAGEN
228244	618 2168 00	VOLKSWAGEN
228255	620 3019 00	VOLKSWAGEN
651955	618 3043 10	VOLKSWAGEN



## Tabla de conversión - Sachs X Luk

Nº Sachs	Nº LuK	Fabricante
1140	128 0257 10	Toyota
1140	128 0803 10	Toyota
1150	138 0001 11	Mercedez-Benz
1181	142 0028 10	MERCEDES-BENZ
1192	133 0210 12	Mercedes-Benz
1198	138 0079 11	MERCEDES-BENZ
1215	143 0293 10	MERCEDES-BENZ
1258	135 0207 11	IVECO / MERCEDES-BENZ
1273	143 9320 10	Mercedes-Benz
1279	130 0032 10	Agrale
1279	130 0800 10	Ford
1342	135 0207 10	Iveco/Mercedes-Benz
1342	136 0207 10	Mercedez-Benz
1483	130 0213 10	General Motors
1490	130 0232 10	General Motors
1497	143 9323 10	Mercedez-Benz
1542	143 0314 10	Iveco / MERCEDES-BENZ
1542	143 9314 10	Iveco
1546	140 0216 10	MERCEDES-BENZ
1979	137 9002 10	Ford
1979	137 9011 10	GMC
3311	510 0156 10	Nissan
3321	510 0026 10	Ford
3336	510 0065 11	Ford
3339	510 0023 10	Ford
3340	510 0073 10	General Motors
3342	510 0035 10	Mercedes-Benz
3361	510 0027 22	Mercedes-benz
5017	338 0003 11	MERCEDES-BENZ
5035	335 0103 11	Iveco / Mercedes-benz
5079	338 0005 10	MERCEDES-BENZ
5235	335 0285 10	MERCEDES-BENZ
5257	338 0002 10	Mercedes-Benz
5266	328 0196 11	Ford
5336	342 0011 11	MERCEDES-BENZ
5346	328 0198 11	MERCEDES-BENZ
5366	328 0228 10	Ford
5380	337 0005 11	Volkswagen
5391	331 0144 10	MERCEDES-BENZ
5409	330 0800 10	Ford
5414	328 0806 10	Toyota
5523	336 0026 10	MERCEDES-BENZ
5559	328 0200 10	General Motors
5684	330 0099 10	General Motors
5762	330 0092 10	Agrale
6052	622 3084 00	General Motors
6079	630 3013 00	AGRALE
6084	624 3227 00	Citroen / Fiat / Peugeot
6089	619 3004 00	Fiat

Nº Sachs	Nº LuK	Fabricante
6092	621 2198 08	Ford / Seat / Volkswagen
6105	620 3044 00	Volkswagem
6117	623 2087 00	General Motors
6140	628 3068 00	Toyota
6142	633 3044 00	Dodge / Ford
6154	620 3298 09	Volkswagem
6183	622 2085 00	General Motors / Daewoo
6199	620 0213 06	Fiat
6246	625 1561 00	Mercedes-Benz
6257	622 2086 00	General Motors / Daewoo
6257	622 3022 09	General Motors
6267	618 3017 00	Fiat
6277	618 0043 10	Volkswagem
6279	630 2203 00	Ford
6284	623 2177 00	General Motors
6285	619 2174 00	General Motors
6286	620 3236 00	General Motors
6294	628 2202 00	General Motors
6315	624 3202 00	Citrën / Fiat / Peugeot
6315	624 3214 00	Fiat
6322	630 3009 00	General Motors
6340	623 3043 00	Citroen / Peugeot
6340	623 3184 00	Citroen
6342	636 1118 00	Mercedes-Benz
6342	636 3006 33	Mercedes-Benz
6358	635 3501 00	Iveco / MERCEDES-BENZ
6361	617 2276 00	Asia motors
6363	621 3039 00	Honda
6364	619 3047 00	honda
6365	623 3050 00	Hyundai / Mitsubishi
6367	626 3022 09	Toyota
6367	626 3024 09	toyota
6370	624 3215 00	Kia
6391	620 3127 00	Audi / Volkswagem
6392	621 2165 08	Ford / Seat / Volkswagen
6437	622 3059 00	Toyota
6454	620 3106 00	Volkswagem
6466	622 3074 00	Renault
6473	623 3055 00	General motors
6473	624 3128 00	General Motors
6476	618 2168 00	Volkswagem
6479	618 3051 00	Peugeot
6479	618 3051 00	Peugeot
6492	621 2224 08	Audi / Seat / 'Volkswagem
6496	622 0821 00	Fiat
6496	622 1423 00	Alfa Romeo / Fiat
6500	622 3020 10	Jpx / Peugeot
6508	620 2175 00	General Motors
6514	624 3445 00	Hyundai / Kia

## Tabla de conversión - Sachs X Luk

N° Sachs	N° LuK	Fabricante
6515	620 3236 09	General Motors
6521	623 0268 06	Bmw
6523	618 2309 00	Peugeot
6524	622 3091 00	Audi / Volkswagen
6526	622 2357 60	Subaru
6526	623 2358 60	Subaru
6549	622 3102 00	Volkswagen
6553	628 2204 00	Ford
6557	620 3026 00	General Motors
6563	620 3027 00	General Motors
6565	619 3011 00	Fiat
6566	620 3019 00	Volkswagen
6568	619 3007 00	Fiat
6573	618 3012 00	Fiat
6574	622 3086 00	General Motors
6576	624 3029 00	Mercedes-benz
6586	619 3015 00	Fiat
6590	618 3038 00	Peugeot
6591	618 3018 00	Renault
6592	620 2166 00	Ford / Volkswagen
6595	623 3053 00	Alfa Romeo / Fiat
6595	623 3070 00	Fiat
6602	620 2236 00	Renault
6612	635 3076 00	Mercedes-Benz
6614	620 3100 33	Ford
6615	620 3236 33	General Motors
6620	621 3066 33	General Motors
6644	622 3092 33	Ford
6671	618 3041 33	Ford
6675	626 3074 33	Nissan
6686	623 2426 33	General Motors
6688	623 2425 33	General Motors
6689	622 3081 33	Ford
6689	623 3299 33	Ford
6691	618 3060 00	Renault
6816	620 0811 00	Fiat
6819	618 3014 00	Renault
9014	620 3100 09	Ford
9021	624 3148 09	Mercedes-benz
9034	624 3182 09	Mercedes-Benz
9393	623 3186 09	ford
9471	618 2263 09	ford
9471	618 3041 09	ford
9490	630 3018 09	General Motors
9544	622 3092 09	Ford
9566	622 3081 09	Ford
9586	623 2426 09	General Motors
9588	623 2425 09	General Motors
9589	623 3432 09	ford

N° Sachs	N° LuK	Fabricante
9620	621 3066 09	General Motors
9675	626 3019 09	General Motors / Nissan
9918	622 3150 09	Ford
82001	511 0105 10	Volkswagen
82004	511 0289 10	Ford
82006	511 0290 10	Ford
82009	511 0291 10	General Motors
82010	511 0292 10	General Motors
82011	511 0295 10	General Motors
82012	511 0294 10	General Motors
82014	511 0296 10	General Motors
82015	511 0297 10	General Motors
82017	511 0001 10	Ford
82018	511 0027 10	Ford
82019	511 0010 10	Ford
82020	511 0353 10	Ford
82021	511 0293 10	Citroen
82023	511 0176 10	Ford
82032	511 0155 10	Fiat
82032	511 0155 10	Fiat
83001	512 0012 10	Volkswagen
83005	512 0063 10	Ford
83006	512 0064 10	General Motors
83008	512 0174 10	Fiat
83015	512 0066 10	Citroen
1085/1585	133 0010 13	Ford / Agrale / Volare / Volkswagen
1171/1236	131 0216 10	MERCEDES-BENZ
1282/1553	128 0205 10	Ford
1483/1322	130 0031 10	General Motors / troller
1504/1512	135 0275 10	Iveco mercedes-benz
1542/1273	143 9320 10	Mercedes-Benz
1578/1548/1529 (350mm) sem moringa	137 9001 10	Ford / GMC
1585/1286	133 0010 10	Ford / Dodge / Iveco / Volkswagen
1978 (380mm) sem moringa	137 9001 10	Ford / GMC
1981 sem moringa	137 9010 10	Agrale / Ford
1982 sem moringa	137 9004 10	Ford / GMC
5080/5380(380mm)	337 0005 11	Agrale / Ford
5085/5086/5555/5784/5585	333 0068 11	Agrale / Ford / Iveco
5293/5514/5086/5585/5587	333 0068 10	Dodge / Ford / Iveco / Volkswagen
5326/5878	333 0058 10	Mercedes-Benz
5499/5679	330 0089 10	General Motors
5523/5524	336 0005 11	MERCEDES-BENZ
5564/5732(350mm)	337 0005 11	Ford
5587/5293	333 0058 10	Mercedes - Benz
5587/5293	333 0068 10	Dodge / Ford / Iveco
5655/5535	343 0006 10	Iveco / Mercedes-benz

## Tabla de conversión - Sachs X Luk

Nº Sachs	Nº LuK	Fabricante
5679/5499	330 0061 10	General Motors / troller
5767(compré)/5765(simples)	340 0065 10	MERCEDES-BENZ
6007/6061/6307/6561/6104/6105	621 3003 00	Ford / Gurgel / Troller / Volkswagem
6022/6522	620 2210 00	Citroen / Peugeot
6053/6153	620 3029 00	Fiat
6069/6559	620 3028 00	Gurgel / Volkswagwem
6081/6380	620 3086 00	Citroen / Fiat / Peugeot
6143/6146	633 3128 00	Agrale
6171/6236	631 2208 00	MERCEDES-BENZ
6171/6236	631 2208 00	Mercedes-bez
6185/6585	633 3070 00	Ford
6196/6558	620 3023 00	Ford
6249(estampada)/6106-6107(alavanca)	628 2209 00	MERCEDES-BENZ

Nº Sachs	Nº LuK	Fabricante
6262/6263	623 3066 00	Ford / Seat / Volkswagem
6343/6344	636 3001 00	Mercedes-Benz
6345/6583	636 3005 10	Mercedes-Bens
6366/6466/6588/6589	620 3041 00	Renault
6378/6978(380mm)	637 0001 00	Ford
6379/6979	637 0002 00	FORD
6379/6979	637 9011 00	GMC
6480/6181	620 3084 00	Citroen / Peugeot
6544/6546	640 3058 00	MERCEDES-BENZ
6578/6580(350mm)	637 0001 00	Ford
6673/6672	626 3019 33	General motors
6792/6192	633 2207 00	Mercedes-benz
6978(380mm)	637 0001 00	ford
9567/9569	621 3044 09	Fiat
9569/9667	621 3036 09	Fiat

## Tabla de conversión - Luk X INA/FAG

Luk	Fornecido	Fabricante
500 0008 10	-	MERCEDES-BENZ
500 0035 10	INA F-240424	BMW
500 0076 20	FAG 530689.02	VALMET
500 0143 11	INA F-209366	FORD
500 0172 11	INA F-210152	VOLKSWAGEN
500 0172 12	INA F-113235	VOLKSWAGEN
500 0199 40	INA F-45984.01	AGCO
500 0202 11	INA F-110868.01	FIAT
500 0202 12	INA F-113236	FIAT
500 0233 10	INA F-27066	CHEVROLET/FORD/RENAULT
500 0237 10	INA F-556907.01	MITSUBISHI
500 0245 10	INA F-121727	PEUGEOT
500 0254 10	INA F-39424	RENAULT
500 0257 10	-	MERCEDES-BENZ
500 0275 30	INA F-121902.1	RENAULT
500 0314 10	INA F-113527	IVECO / MERCEDES-BENZ
500 0320 10	INA F-572078	CHEVROLET
500 0321 10	INA F-210129.01	CHEVROLET
500 0322 11	INA F-211587.1	VOLKSWAGEN
500 0327 10	INA F-121202.02	PEUGEOT
500 0330 10	INA F-228022	MERCEDES-BENZ
500 0401 10	INA F-566115	FIAT
500 0419 60	NACHI 50SCRN31P-1	TOYOTA
500 0433 60	SKF CBU442822	DAIHATSU
500 0434 60	KOYO 91376	TOYOTA
500 0440 10	INA F-578452	VOLKSWAGEN
500 0486 60	NTN EEE JAPAN	NISSAN
500 0492 60	SKF CBU553524B	HONDA
500 0512 60	NTN DD JAPAN	SUZUKI
500 0515 10	INA F-221440	FORD
500 0550 10	INA F-113459	CHRYSLER
500 0557 60	NTN DDD JAPAN	MAZDA
500 0574 20	INA F-112216	MERCEDES-BENZ
500 0589 60	NTN DDD JAPAN	SUZUKI
500 0606 60	NTN D JAPAN	SUBARU
500 0608 20	INA F-112218	SCANIA
500 0639 10	INA F-234448	MAZDA
500 0668 60	INA F-604074	HONDA
500 0671 10	INA F-125327	FIAT
500 0693 60	NACHI 60SCRN31P-6 B	TOYOTA
500 0712 60	NACHI 50SCRN C JAPAN	TOYOTA
500 0714 60	NACHI 50SCRN A JAPAN	SUZUKI
500 0715 60	NSK 60TKB3502	TOYOTA
500 0745 10	INA F-110438.02	CHEVROLET

Luk	Fornecido	Fabricante
500 0758 10	INA F-123536	RENAULT
500 0758 30	VALEO 804102	RENAULT
500 0763 60	NTN FCR5458 JAPAN	MAZDA
500 0766 10	INA FC 69248	FORD
500 0773 10	INA F-217376	FORD/VOLKSWAGEN
500 0774 10	INA F-206071.6	CHEVROLET
500 0782 60	SKF VKC 3668	DAIHATSU
500 0787 10	INA F-582478/ F-5822464	CHEVROLET
500 0788 10	INA F-110.381	MERCEDES-BENZ
500 0790 10	INA F-571423	CHEVROLET
500 0792 10	INA F-45535.03	FORD
500 0806 20	INA F-559606	MERCEDES-BENZ
500 0832 10	INA F-557605	CHEVROLET
500 0839 10	-	FORD / VOLKSWAGEN
500 0840 10	-	FORD / VOLKSWAGEN
500 0872 20	INA F-112220	SCANIA
500 0924 10	INA F-237410	PEUGEOT
500 0958 10	FAG 805275	CHEVROLET
500 0989 20	SKF VKC 5169	PEUGEOT
500 0993 20	INA F-112209	SCANIA
500 1006 10	INA F-113475	AGRALE
500 1007 10	INA F-112210	SCANIA
500 1008 10	NWO RDL 1352	SCANIA
500 1009 10	INA F-557606	FORD
500 1024 10	INA F-113305	CHEVROLET
500 1025 10	INA F-113306	CHEVROLET
500 1026 10	INA F-113307	CHEVROLET/FORD/RENAULT
500 1027 10	INA F-113308	FORD
500 1028 10	INA F-113251	CHEVROLET
500 1029 10	INA F-113253	FIAT
500 1030 10	INA F-113252	CHEVROLET
500 1031 10	INA F-113250	VOLKSWAGEN
500 1043 10	-	FORD / VOLKSWAGEN
500 1050 20	INA F-237409	VOLKSWAGEN
500 1065 10	INA F-556366-1000	VOLKSWAGEN
500 1114 00	INA F-110327	TOYOTA
500 1118 10	FAG 801035D / 801035.08	MERCEDES-BENZ
500 1121 10	FAG 804356	VALTRA
500 1122 10	INA F-44343	CBT
500 1138 10	FAG 805596 / INA F-45535.04	VOLKSWAGEN
500 1163 10	-	FORD / VOLKSWAGEN
500 1173 10	INA F-45535	FORD / VOLKSWAGEN

## Tabla de conversión - Actuadores y cilindros hidráulicos de embragues

LuK	FTE	SKF	Dayco	TRW	ZF SACHS	Valeo	Tipo	OEM	Aplicación resumida
510 0001 10	•	•	•	•	•	•	Actuador	94ZT 7A564 AA	Ford Mondeo 1.8 16V (>08/96) Ford Mondeo 2.0 16V (96>)
510 0002 10	ZA3403A1	VKCH 4749	ACT1008	RCAC00080	82024 82025	•	Actuador	90522729 93396463	GM Vectra 2.0 8/16V (03/96>) GM Vectra 2.2 8/16V (>12/99) Cambio F18
510 0023 10	ZA3209A1	VKCH 4746	•	RCAC00070	3339	•	Actuador	XS41 7A564 AB XS41 7A564 AC	Ford Focus 1.8 16V Zetec (00>) Cambio MTX75
510 0025 11	•	•	•	•	•	804530	Actuador	8200 609 202 8200 846 748	Renault Master 2.5L Turbo Diésel dCi 120 (G9U / PQ5) Cambio PK5 (01/04>) Renault Master 2.8L S9W / PQ5 (01/02>)
510 0026 10	D751103	VKCH 151103	ACT1006	RCAC00010	3321	804596	Actuador	F87Z 7A508 AA F87Z 7A508 AC YL5Z 7A508 AA	Ford F1000 4.9 Nafta - Maxion HSD Nafta (02/96>) Ford Ranger 2.8 Diésel tb after cool. (>98) Ford Explorer 4.0 Nafta 6cil. (>06/94) Ford Ranger 2.3 Nafta 4cil. (97>) Ford Ranger 2.5 Nafta SOH/diésel HSD (98>)
510 0027 22	ZA510832	VKCH 4843	•	RCAC00100	3361	•	Actuador	A002.250.5115	Camiones Mercedes-Benz 710C,712C,915C,1214C,1215,1315 L1218 EL, L-1418, 1518, EL,L1718 EL Motor OM904LA Electrónico (91>)
510 0035 10	ZA360832	VKCH 4844	•	RCAC00090	3342	830018	Actuador	A000.254.2508	MB SPRINTER 311CDI, 313CDI e 413CDI OM611 LA 4c 109/129cv (01/02>)
510 0037 10	D751112	VKCH 151112	ACT1007	RCAC00020	82009	804595	Actuador	24235620 15061756	GM S10/ S10 Blazer 2.8L Diesel (05/02>) 4.3L Nafta (01/06>)
510 0038 10	ZA34002B1	•	•	•	•	•	Actuador	55558371 24422062	GM Astra 2.0 16V (99>03) Vectra 2.2 8/16V (12/99>) Zafira 2.0 16V (00>03) Cambio F23
510 0065 11	ZA2802411	VKCH 4750	ACT1002	RCAC00040	3336	•	Actuador	AM557A564AA XS417A564AA 2S657A564AA 96WT 7A564 BB	Ford Fiesta 1.0/1.3/1,4 (>08/99) Ford Fiesta 1.6 8V (>08/04) Ford Ka 1.0,1.3,1.6 - todos Ford Courier 1.3 8V Endura (07/97>) 1.4 16V Zetec SE (07/97>) 1.6 8V Zetec Rocam (01/99>) Focus 1.8 16V Zetec (00>)/Cambio IB5
510 0073 10	ZA3102A.1	VKCH 3102	ACT1013	RCAC00060	3340	804528	Actuador	24422061 90523765 9126238	Astra/Zafira 1.8/2.0 8V (99>) Corsa 1.0/1.8 8V (00>) Meriva 1.8 8V (03>) Montana 1.8 8/16V (03>) Todos Cambio F17
510 0074 10	•	•	•	•	•	•	Actuador	55190965	Strada 1.8 8V/16v (01/06>) Fiat Punto 1.8L Flex (01/07>) Fiat Linea 1.9L 16V (10/08>)
510 0074 19	•	•	•	•	•	804519	Actuador	73503563	Fiat Strada 1.8 8V (>12/05)
510 0092 10	•	•	•	•	•	•	Actuador	4C117C559AC	Ford Transit 2.4L TDCi Euro 3 115cv (01/09>)
510 0225 10	•	•	•	•	•	•	Actuador	8200846744 8200846784	Renault Master 2.5L Turbo Diesel dCi 120 (G9U / PQ5) Cambio PK5 (05/05>) Actuador con 03 agujeros de fijación
510 0141 10	•	•	•	•	•	•	Actuador	85527100	CSC VALTRA
510 0156 10	D151127	VKCH 151127	•	RCAC00030	3311	•	Actuador	30620-6S301	Nissan Frontier/Xterra 2.8L MWM TD (03>08)
510 0158 10	ZA3605234	•	•	•	•	•	Actuador	0C6 141671	Volkswagen AMAROK
511 0001 10	KG190094.0.1	VKCH 4727	•	RCCE01070	82017	•	Cilindro maestro	96FB 7A743 AD 96FB 7A743 AE	Ford Courier 1.3/1.4/1.6L (>99)

## Tabla de conversión - Actuadores y cilindros hidráulicos de embragues

LuK	FTE	SKF	Dayco	TRW	ZF SACHS	Valeo	Tipo	OEM	Aplicación resumida
511 0010 10	KG190096.0.1	VKCH 4728	•	RCCE01090	82019	•	Cilindro maestro	XS61 7A543 AA XS61 7A543 AF	Ford Courier 1.3/1.4/1.6L (99>)
511 0027 10	KG190093.0.1	VKCH 4744	•	RCCE01060	82018	•	Cilindro maestro	97KB 7A543 AB	Ford Ka 1.0 8V Zetec Rocam (04/96>04/99) 1.3 (04/96>04/99)
511 0105 10	KG1503741	VKCH 4747	•	RCCE00930	82001	•	Cilindro maestro	6Q721388C	VW Saveiro G5 (08>)
511 0155 10	•	VKCH 4726	ACT1005	RCCE01420	82032	•	Cilindro maestro	46754822 55222435	Fiat Strada 1.5L 8V / 1.6L 16V (01>) 1.8L 8V (01/06>) Fiat Punto 1.4L 8V Fire Flex (01/07>) Fiat Punto 1.4L 8V ELX Fire Flex (01/07)
511 0155 19	•	•	•	•	•	•	Cilindro maestro	46807544	Fiat Strada 1.4L (05>) Fiat Strada 1.8L (03>05)
511 0156 10	•	•	•	•	•	•	Cilindro maestro	30620-6S310	Fiat Stilo 1.8L 8V (03>06) c/adaptador sist. conc. Fiat Stilo 1.8L 8V (06>) s/ adaptador sist. LuK
511 0156 19	•	•	•	•	•	•	Cilindro maestro	46752399 55189157	Fiat Stilo 1.8L 8V MPI Flex (>12/05)
511 0157 10	•	•	•	•	•	•	Cilindro maestro	55190970	Fiat Doblò 1.8L 8V (03>06) 1.8L 8V (06>)
511 0157 19	•	•	•	•	•	•	Cilindro maestro	46749276	Fiat Doblo 1.8 8V (01/04>12/05)
511 0159 10	•	•	•	•	•	•	Cilindro maestro	55208142	Fiat Stilo 1.8L 8V (01/06>) Fiat Línea 1.8L 16V Flex 4 cil. 132cv (10/08>) Fiat Punto 1.4L 8V Fire Flex (01/06>) Fiat Punto 1.4L 8V ELX Fire Flex (01/06>) Fiat Punto 1.8L HLX / Sporting Flex (01/06>)
511 0176 10	KG190095.0.1	VKCH 4745	•	RCCE01080	82023	•	Cilindro maestro	IM51 7A543 AB	Ford Focus 1.6L 8V Zetec Rocam (12/03>) 1.8L 16V Zetec Sedan (10/02>07/04) 1.8L 16V Zetec Hatch (07/00>07/04) 2.0L 16V Zetec Sedán/Hatch (07/00>)
511 0289 10	D101128	VKCH 101128	•	RCCE00860	82004	•	Cilindro maestro	1L54 7A543 AC F57Z 7A543 A	Ford Ranger 2.3 (95>) Ford Ranger 4.0 (95>) Ford Explorer 2.3 (95>) Ford Explorer 4.0 (95>)
511 0290 10	D101126	VKCH 101126	•	RCCE00850	82006	•	Cilindro maestro	XC35 7C522 AC 2C34 7C522 DA	F-250 diesel (99>) F-350 diesel (99>) F-4000 diesel (99>)
511 0291 10	D101153	VKCH 101153	•	RCCE00880	82009	•	Cilindro maestro	93365179	Chevrolet S10 4 cil 2.8L Turbo diesel (01>) Chevrolet S10 6 cil 4.3L MPFI Nafta (96>) Chevrolet Blazer 4 cil 2.8L Turbo diesel (01>) Chevrolet Blazer 6 cil 4.3L MPFI Nafta (96>)
511 0292 10	D101008	VKCH 101008	•	RCCE00810	82010	•	Cilindro maestro	93321531	Chevrolet S10 4 cil 2.2L EFI/MPFI Nafta (95>) Chevrolet Blazer 4 cil 2.4L EFI/MPFI Nafta (95>) Chevrolet S10 2.5L Turbo diesel (95>) Chevrolet Blazer 2.5L Turbo diesel (95>)
511 0293 10	KG1504044	VKCH 4889	•	RCCE00970	82021	•	Cilindro maestro	9646135280	Citroen C3 1.4 8v (12/03>) Citroen C3 1.6 16v (12/03>)
511 0294 10	KG1503902	VKCH 1503902	•	RCCE00950	82012	•	Cilindro maestro	93323612	Chevrolet Meriva 1.8 8v (cambio F17) (03>)

## Tabla de conversión - Actuadores y cilindros hidráulicos de embragues

LuK	FTE	SKF	Dayco	TRW	ZF SACHS	Valeo	Tipo	OEM	Aplicación resumida
511 0295 10	KG1503901	VKCH 1503901	•	RCCE00940	82011	•	Cilindro maestro	93298712	Chevrolet Corsa 1.0/1.4/1.8 (cambio F17) (02>)
511 0296 10	KG1504401	VKCH 4739	•	RCCE00990	82014	•	Cilindro maestro	90523769	Astra (todos. 99>), Vectra nuevo (06>)
511 0297 10	KG1504402	VKCH 4740	•	RCCE01000	82015	•	Cilindro maestro	90581565	Chevrolet Zafira (todas, 01>)
511 0323 10	•	•	•	•	•	•	Cilindro maestro	2182.j1	Citroën Aircross 1.6L 16V (10>)
511 0353 10	KG190134.4.1	VKCH 4729	•	RCCE01120	82020	•	Cilindro maestro	2S61 7A543 AC	Ford Courier 1.6L Flex (07>)
512 0001 10	•	•	•	•	•	•	Cilindro esclavo	55198934	Fiat Idea ELX 1.4L Fire Flex (05>)
512 0012 10	KN1901741	VKCH 4748	•	RCCE01280	83001	•	Cilindro esclavo	6Q0721261F	Volkswagen Saveiro G5 (08>)
512 0063 10	D151065	VKCH 151065	•	RCCE011270	83005	•	Cilindro esclavo	XC35 7C522 AC 2C34 7C522 EA	Ford F250 /F250 Super/F350/F4000 (todos diesel) (99>)
512 0064 10	D151017	VKCH 151017	•	RCCE011230	83006	•	Cilindro esclavo	93324531	Chevrolet S10/Blazer 4 cil 2.2L/2.4L EFI/MPFI Nafta/S10/Blazer 2.5L Turbo Diesel (95>)
512 0066 10	KN19021A1	VKCH 4892	•	RCCE01300	83015	•	Cilindro esclavo	9635231180	Citroen C3 1.4 8v (12/03>) Citroen C3 1.6 16v (12/03>) Peugeot 307 todos com motor 1.6 16v (08)
512 0067 10	•	•	•	•	•	•	Cilindro esclavo	9688267180	Citroën Aircross 1.6L 16V Citroën C3 1.4L 8V Flex, 1.6L 16V Citroën C3 Picasso 1.6L 16V
512 0174 10	•	VKCH 4723	ACT1001	RCCE01430	83008	•	Cilindro esclavo	46755264	Fiat Strada 1.6L (01/02>)



# INFORME TÉCNICO

## INFORME TECNICO / TECHNICAL REPORT

L/AS - IT 0020806 BT 02



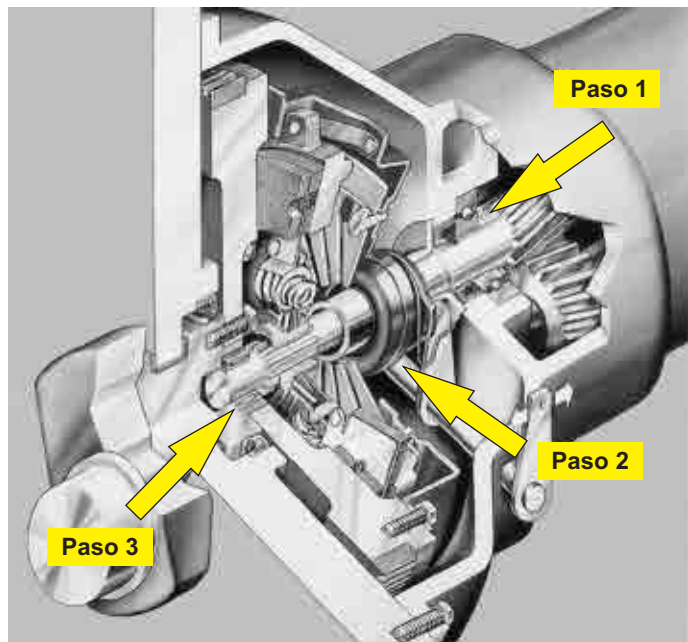
### RUIDOS PRODUCIDOS POR RODAMIENTOS

Son tres los rodamientos que pueden provocar ruidos en el sistema de embrague:

- Rodamiento del eje primario del cambio
- Rodamiento del embrague (collarín del embrague)
- Rodamiento de la punta del eje-piloto (cuando existe)

Un teste puede ayudarlo a determinar cual de estos rodamientos es el que está provocando ruidos. Pero antes de iniciarlo, recuerde: en vehículos con sistema de pedal auto ajustable el rodamiento queda siempre en contacto con las lengüetas de la prensa. Por eso, es necesario alejar el rodamiento de la prensa para iniciar el teste.

**A HORA SIGA ESTOS PASOS, EN ESTE ORDEN:**



#### PASO 1

##### Teste del rodamiento del eje primario del cambio

Deje el cambio en punto muerto. Encienda el motor. Deje el embrague acoplado (no accione el pedal del embrague). Si oye algún ruido del rodamiento en esta situación, la causa está en el rodamiento del eje primario del cambio (flecha 1). Si no hubiera ruido, siga con el paso 2.

#### PASO 2

##### Teste del rodamiento del embrague

Con el vehículo aún en punto muerto y el motor encendido, accione el pedal del embrague solamente hasta la eliminación de la holgura (juego). Esto hará que el rodamiento entre en contacto con las lengüetas y comience a girar, sin todavía desacoplar el embrague.

Los ruidos en este caso son provenientes del rodamiento del embrague (flecha 2).

Si no existieran, avance hacia el paso 3.

#### PASO 3

##### Teste del rodamiento de la punta del eje-piloto

Finalmente, aún con el vehículo en punto muerto y el motor encendido, accione totalmente el pedal del embrague hasta el punto de desacoplar el mismo y paralizar el cambio. Eventuales ruidos en esta situación tienen su origen en el rodamiento de la punta del eje-piloto. (flecha 3)



# INFORME TÉCNICO

## INFORME TECNICO / TECHNICAL REPORT

L/AS - IT 0020806 BT 02 (continuación)

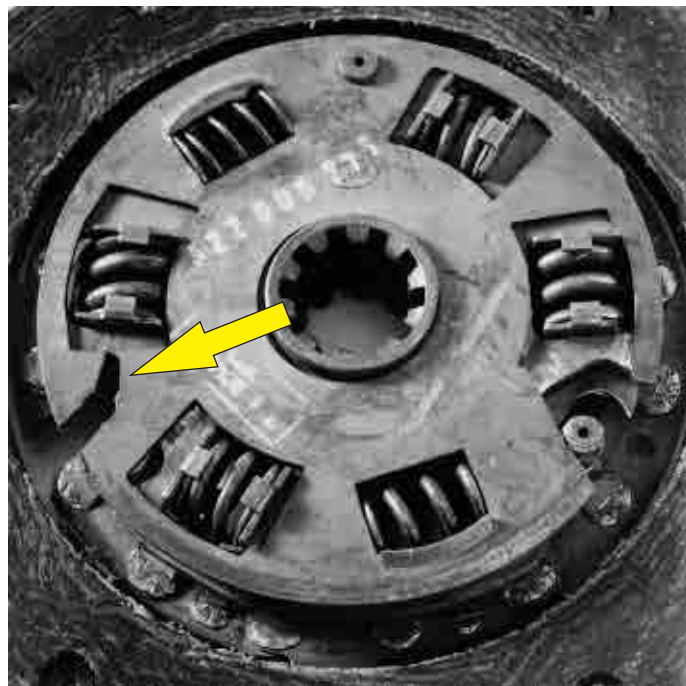


### RUIDOS PROVOCADOS POR AMORTIGUADORES TORSIONALES QUEBRADOS

Los amortiguadores de torsión del disco (centro de los discos) tienen la función de eliminar o disminuir ruidos de la caja de cambios. Estos ruidos consisten en percusiones (choques) entre los dientes de los engranajes, provocados por oscilaciones de la rotación del motor (característica normal de motores a combustión interna). Estos amortiguadores, sin embargo, son sensibles a la forma en que el conductor maneja.

Manejar el vehículo inadecuadamente, utilizando rotaciones mucho más bajas (marcha alta con velocidad baja) producen vibraciones muy intensas que provocan la destrucción del amortiguador de torsión del disco.

En este caso queda imposibilitada la absorción de los choques de los dientes de los engranajes, persistiendo los ruidos de la caja de cambio.



### CHASQUIDO DE DISCOS CON PRE-AMORTIGUACIÓN

*Vehículos con mayor incidencia:*

*Uno, Palio, Escort 1.0, 1.6, 1.8 y 2.0L, Monza, Kadett (09/90 a 12/92), Logus y Pointer 1.6, 1.8 y 2.0L*

Determinados vehículos exigen discos con pré amortiguación (aquellos resortes menores visibles en algunos discos, como el de la foto al lado) para mejorar la condición de ruido de la caja de cambios. Estos pre amortiguadores pueden producir un pequeño "chasquido" cuando se retira rápidamente el pie del pedal del embrague. Este ruido no configura un problema de fabricación del disco, sino sí una característica de los discos con pre amortiguadores.



# INFORME TÉCNICO

## INFORME TECNICO / TECHNICAL REPORT

L/AS - IT 0020806 BT 02 (continuación)



### RUIDOS PROVOCADOS POR EL CASQUILLO GUÍA DEL EJE PILOTO, CUANDO ESTÁ SECO O CON HOLGURA (JUEGO)

*Vehículos con mayor incidencia: F-1000, Opala y Corcel*

Los casquillos del eje piloto secos y con holgura (juego) generan un ruido bien característico, que solamente surge cuando se está arrancando el vehículo. Por eso es necesario sustituir y lubricar el casquillo en el momento del cambio del embrague.

**Pero atención:** excesos de grasa deben ser quitados para que ésta no alcance el revestimiento del disco, provocando trepidaciones y/o que patine.



### RUIDOS DE ACCIONAMIENTO EN F-1000 CON PRENSA DE DIAFRAGMA

Pueden ocurrir ruidos en F-1000 fabricadas hasta 1992, cuando se acciona el pedal del embrague y con el motor operando próximo a 2000 RPM. Debido a que el sistema de accionamiento del embrague es rígido, esos ruidos son más perceptibles cuando se instala una prensa del tipo diafragma.

La forma de eliminar estos ruidos es sustituir el regulador del embrague por el F-1000 producido a partir de 1992 (N° Ford TNM 721361 - de acuerdo a la figura), desarrollado por Ford específicamente para la absorción de esos ruidos.



### CRUJIDOS

Las prensas o discos de embrague no producen crujidos. Estos se originan por fricciones en el sistema de accionamiento. Sugerimos, por lo tanto, la lubricación de la horquilla y de sus casquillos, del rodamiento y de la guía del rodamiento y la verificación del cable para la eliminación de eventuales crujidos.

# INFORME TÉCNICO

## INFORME TECNICO / TECHNICAL REPORT

L/AS - IT 0030806 BT 03



### EMBRAGUE PARA LÍNEA FORD / VW HASTA 220CV

PRENSA PARA CAJA DE CAMBIO CON TUBO GUIA

– Diámetro del agujero: 57 mm

– Mancal con rodamiento del lado del diafragma

Prensa N° 137 9002 10

Disco N° 337 0005 11



Caja de marcha con tubo guía

### OBSERVACIONES



Detalle: Prensa para caja de marcha con tubo guía

### APLICACIONES

**Ford Ómnibus**

B 1621

B 1618 (con caja de marcha adaptado con tubo guía)

**Volkswagen Ómnibus**

Volksbus 16210

Volksbus 16180 (con caja de marcha adaptado con tubo guía)

# INFORME TÉCNICO

## INFORME TECNICO / TECHNICAL REPORT

L/AS - IT 0030806 BT 03 (continuación)



### EMBRAGUE PARA LÍNEA FORD / VW HASTA 220CV

PRENSA PARA CAJA DE CAMBIO SIN TUBO GUÍA

– Diámetro del agujero: 51 mm

– Mocal con rodamiento del lado de la horquilla



### OBSERVACIONES



Detalle: Prensa para caja de marcha sin tubo guía

### APLICACIONES

#### MOTORES DE 150 A 200 CV

**Ford Cargo**

1117 / 1317 / 1517 / 1617 / 2217 / 1218 / 1418 / 1618 / 1419 / 1519 / 1619 / 2219

**Ford Ómnibus**

B 1618

**VW Camiones**

14150 / 12170 / 14170 / 16200

**VW Ómnibus**

Volkswagen 16180

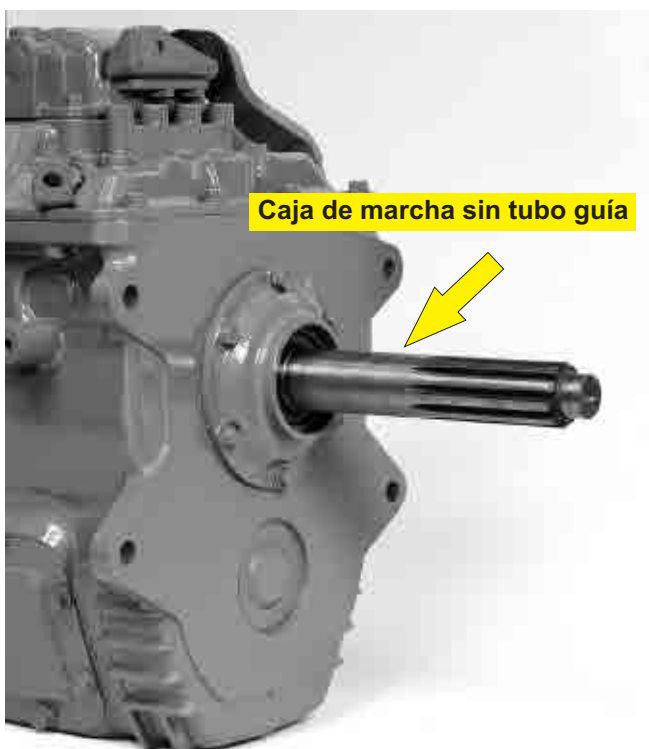
#### MOTORES DE 220 CV

**Ford Cargo**

1422 / 1622 / 2322 / 2422

**VW Camiones**

14220 / 16220 / 24220





# INFORME TÉCNICO

## INFORME TECNICO / TECHNICAL REPORT

L/AS - IT 0030806 BT 03 (continuación)



### EMBRAGUE PARA LÍNEA FORD / VW HASTA 220CV

#### CUIDADOS EN LA INSTALACIÓN

Retirar los dos pernos-guía del volante (en caso que existan).

Las prensas LuK son centralizadas en el volante del motor a través de los cuerpos cilíndricos de los propios tornillos, no necesitando de los pernos de centralización.

En caso que los pernos necesiten ser aserrados o cortados, asegúrese que queden a nivel de la superficie del volante. Si quedasen salientes, pueden trabar la prensa durante el apretamiento, provocando la rotura de la carcasa.

El volante de esos camiones posee 16 agujeros para fijación del embrague: ocho con diámetro 8 MM (rosca M8) y ocho con diámetro 3/8" (rosca W3/8"). Nuestro plato es fijado en los agujeros de 3/8".

Pero los agujeros deben ser previamente limpiados de suciedad en su interior, para evitar un "falso" apretamiento de los tornillos. Si contuviesen impurezas, los tornillos podrán alcanzar primero el fondo del agujero, sin dar el debido apretamiento a la prensa.

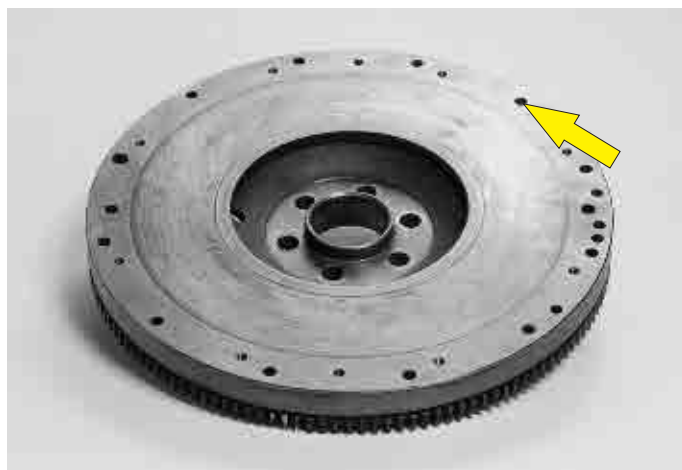
Estos tornillos son suministrados junto con la prensa.

#### NOTAS

- 1) Los embragues LuK para estas aplicaciones tienen dimensiones mayores (diámetro mayor y espesor del revestimiento del disco 1 MM mayor, lo que aumenta la vida útil del conjunto) y por lo tanto, no pueden ser ensamblados con discos o platos de otros fabricantes.
- 2) Verificar el estado del volante. Rectificar de ser necesario.



Retirar pernos-guía



Limpiar agujeros del volante

#### TABLA DE EQUIVALENCIAS

REF. LuK	EMBRAGUE SIMPLE REF. FORD / VW	EMBRAGUE DOBLE REF. FORD / VW
Prensa 137 9001 10	TJG-141 025A / 2TD-141 025 B 2TG-141 025 / 2RP-141 025 B y D	TMG 141 025 A (+)
Disco 337 0005 11	TJG-141 031 C / 2TD-141 031 C 2TG-141 0312 / RP-141 031 B, D, E y F	TMG 141 031 B (+)
Prensa 137 9002 10	2RP-141 025 C y E	-----

# INFORME TÉCNICO

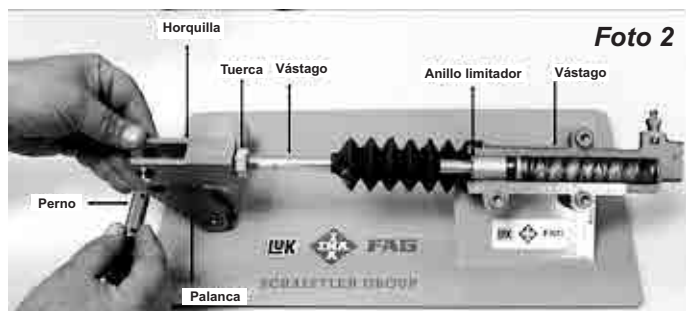
## INFORME TECNICO / TECHNICAL REPORT

L/AS - IT 0030806 BT 03 (continuación)



### COMO EFECTUAR LA CORRECTA REGULACIÓN DEL VÁSTAGO DE ACCIONAMIENTO DEL EMBRAGUE EN LOS CAMIONES Y ÓMNIBUS DE LAS LÍNEAS FORD Y VOLKSWAGEN HASTA 320 CV

- 1) Instalar el cilindro Esclavo / Servo en el soporte antes del montaje del vástago de regulación.
- 2) Empujar la palanca de accionamiento de la horquilla hacia adelante eliminando el juego de la horquilla con el cojinete (rodamiento).
- 3) Con el vástago de regulación en las manos, apoye la extremidad sin rosca en el émbolo del cilindro Esclavo / Servo, sin accionarlo. (Foto 1)



- 4) Coloque la otra extremidad (horquilla) sobre la palanca de accionamiento, encajándola. Enroscar o desenroscar el vástago de regulación, hasta que las perforaciones coincidan (Foto 2), para que sea colocado el perno, sin embargo sin que el émbolo del cilindro sea desplazado hacia adentro.
- 5) Coloque el perno traba y apoye la tuerca en la base de la horquilla.

#### Notas:

- 1) Podrán surgir casos en los que aún realizando toda la regulación, las perforaciones no coincidirán, entonces será necesario serrar la punta del vástago, tanto como fuese necesario. (Foto 3)
- 2) En el caso que el vástago fuese rígido, o sea, sin regulación, sustituirlo.



- 6) Hacer una pre-regulación del vástago, empujando el émbolo **14mm** hacia adentro del cilindro. Ese valor (14mm) podrá ser medido entre la cara trasera de la horquilla hasta el inicio de la tuerca, la cual se distancia de la horquilla en la misma proporción que el vástago se introduce hacia adentro del cilindro. (Foto 04)



- 7) Accione el pedal del embrague y verifique si el mismo toca el piso, o sea, si alcanza su curso total. En caso negativo, aumentar gradualmente el valor de **14mm**, hasta que el pedal alcance el piso, trabándolo enseguida. (Foto 5)

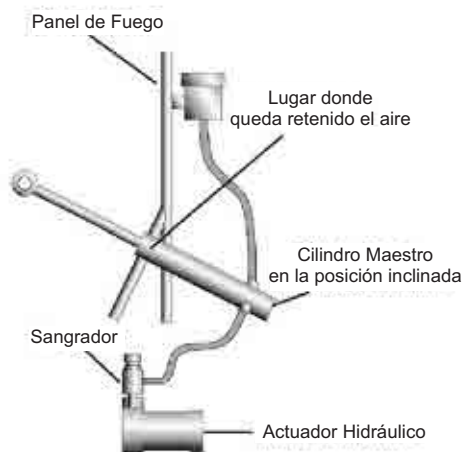
# INFORME TÉCNICO

## INFORME TECNICO / TECHNICAL REPORT

L/AS - IT 0040806 BT 04



### RECOMENDACIONES PARA SANGRAR EL SISTEMA DE EMBRAGUE PICK-UP FORD RANGER (TODOS LOS MODELOS)



Si la sangría convencional no proporciona el resultado esperado, recomendamos que sea hecha una sangría con el cilindro maestro colocado en posición horizontal, para facilitar la eliminación del aire. Siga el siguiente procedimiento:

#### PASO 1:

Retire el interruptor de partida del vástago del cilindro maestro ubicado en el pedal del embrague (figura 1).



Figura 1: Interruptor de partida

#### PASO 2:

Suelte el vástago del cilindro del pedal del embrague.

#### PASO 3:

Retire la protección interna del guardabarros del lado del conductor para tener acceso al cilindro maestro por el lado externo. De esta forma, el cilindro maestro quedará accesible (figura 2).



Figura 2: Cilindro inclinado

#### PASO 4:

Presione el cilindro contra el panel de fuego y gírelo 45 grados en cualquier sentido. Para retirarlo, tire de él hacia atrás hasta que quede en posición horizontal (figura 3).



Figura 3: Cilindro en posición horizontal

#### PASO 5:

Con el cilindro en posición horizontal, sangre el sistema, presurizándolo, de arriba hacia abajo, a través del depósito de aceite, o de abajo hacia arriba, por medio del sangrador. Este método es el más eficaz para la eliminación de aire en el sistema. Reinstale el cilindro y pruebe el vehículo.

# INFORME TÉCNICO

## INFORME TECNICO / TECHNICAL REPORT

L/AS - IT 0040806 BT 04 (continuación)



### RECOMENDACIÓN SOBRE EL CILINDRO MAESTRO

La función del cilindro maestro es permitir que la presión en el fluido sea la atmosférica, siempre que el embrague no estuviese accionado. En caso contrario, la presión hidráulica pre-actuará en el embrague y provocará el patinado. Para asegurarse que el cilindro esté en orden, verifique si permite el pasaje de aire entre las conexiones (A y B de la figura 4), aún después de retirado del vehículo y sin ningún accionamiento del vástago. Se estuviese obstruido, el cilindro deberá ser sustituido.



Figura 4: Cilindro maestro

### RECOMENDACIÓN SOBRE EL ACTUADOR HIDRÁULICO CENTRAL



Figura 5: Actuador

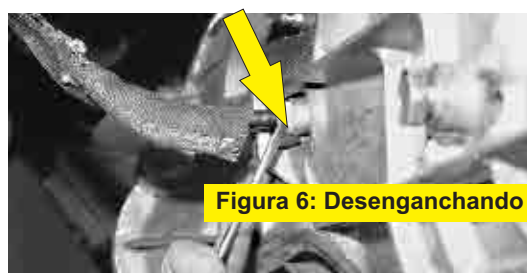
El actuador hidráulico central (figura 5) está sujeto a averías y desgastes, no siempre perceptibles a simple vista, que pueden perjudicar su desempeño. Uno de los problemas más comunes ocurre cuando el actuador permite la entrada de aire en el sistema, perjudicando el enganche de las marchas. Esta anomalía se caracteriza por la necesidad de sangrías frecuentes, que resuelven el problema sólo por un corto período (aproximadamente 15 días).

El actuador también puede tener fricciones internas, que provocan esfuerzos excesivos de accionamiento (pedal duro) o de patinado, en caso que no retornen al punto de origen después del desembrague (mantiene el embrague "estrangulado").

**Por estos motivos, el Grupo Schaeffler recomienda la sustitución del actuador en cada cambio de embrague.**

### RECOMENDACIÓN PARA DESCONECTAR EL ENGANCHE RÁPIDO DEL ACTUADOR

Primeramente, es necesario retirar la caja de cambio, desconectando la tubería de aceite del actuador hidráulico. Para desenganchar la tubería, es preciso introducir el cojinete plástico integrante del sistema, para que sea destrabado el enganche rápido, permitiendo el desacoplamiento. Para eso, utilice la herramienta Ford N° T88T-70522-A. En ausencia de esta herramienta, destrabe el enganche rápido con un destornillador, conforme muestra la figura 6.

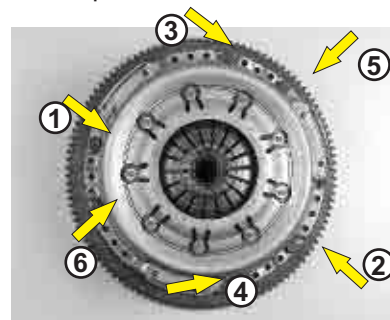


### FLUIDO DEL SISTEMA HIDRÁULICO DEL EMBRAGUE

fluido recomendado por Ford es el DOT 4 y el Súper DOT 4. No utilice otro fluido, ya que podrá comprometer los componentes internos del sistema.

### RECOMENDACIÓN PARA FIJAR EL PLATO EN EL VOLANTE

La carcasa del plato contiene recortes, con la función de compensar los desgastes de los anillos del plato, aumentando su vida útil. Estos recortes, sin embargo, hacen a la carcasa más sensible a las deformaciones durante el apretamiento de los tornillos al volante. Con la deformación de la carcasa, puede ocurrir la desalineación entre las lengüetas del diafragma, provocando trepidación. Además, puede causar vibraciones en el actuador hidráulico central, dañando sus obturaciones. Para evitar estas deformaciones, recomendamos que el apretamiento de los tornillos de fijación al volante sea de la forma más gradual y alternada posible, como muestra la figura 7.





# INFORME TÉCNICO

## INFORME TECNICO / TECHNICAL REPORT

L/AS - IT 0050806 BT 05



### INSTRUCCIÓN DE INSTALACIÓN DEL EMBRAGUE DE FORD F-8000, F-12000, F-14000 Y F-16000 (A PARTIR DE 12/98)

Desarrollados con el moderno concepto de plato tipo diafragma y disco con revestimientos orgánicos, los embragues LuK de Ø 365 mm (14 ½”) y 11 mm de espesor (Fig. 1) sustituyen con ventajas los embragues de resortes helicoidales con revestimientos cera-metálicos u orgánicos (Fig. 2), que equipan los camiones Ford F-12000, F-14000 y F-16000, en los modelos fabricados después de diciembre de 1998.



Fig. 1

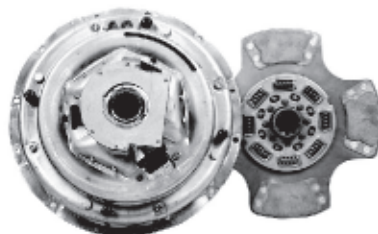


Fig. 2

#### **Vea las ventajas de los embragues LuK:**

- 1) Mejor control en el arranque del camión.
- 2) Construcción especial de la carcasa, permitiendo la completa ventilación del conjunto y trabajo a temperaturas más bajas, lo que da como resultado una mayor durabilidad.
- 3) Los revestimientos orgánicos de los discos son más adecuados a un régimen de arranques y paradas frecuentes, aumentando también la vida útil del embrague y del volante del motor.
- 4) Los revestimientos orgánicos son menos agresivos que los cerámicos, evitando la rectificación del volante con cada cambio de embrague.
- 5) Los embragues LuK (monodisco y revestimiento orgánico) proporcionan al conjunto un tiempo de inercia reducido, evitando de esa manera, el habitual desgaste de los anillos de sincronización de la caja de cambios.
- 6) El acoplamiento del embrague se hace de una forma más suave, proporcionando una protección mucho mayor a los sistemas de transmisión.
- 7) El uso de la membrana posibilita menor esfuerzo del pedal, aumentando extraordinariamente el confort del conductor.
- 8) Mayor suavidad en el cambio de marchas.
- 9) Mayor durabilidad, en función del mayor diámetro y espesor del disco.
- 10) Menor esfuerzo de pedal (pedal más suave).

# INFORME TÉCNICO

## INFORME TECNICO / TECHNICAL REPORT

L/AS - IT 0050806 BT 05 (continuación)



### INSTRUCCIONES DE INSTALACIÓN

#### PASO 1:

Verificar el estado del volante, especialmente si el disco anterior era cerámico, pues este provoca desgastes acentuados. Retificarlo, si es necesario.

#### PASO 2:

Lubricar los casquillos de la horquilla. Sustituirlos si hubiese holguras (juego) excesivas.

#### PASO 3:

Disminua la longitud de la palanca. El disco LuK tiene mayor espesor. Por eso, la palanca externa de accionamiento del embrague queda en una posición más inclinada hacia el frente y, por lo tanto, factible de tocar le chassi antes que el embrague sea accionado completamente. Por esta razón, esa palanca debe disminuir su longitud, de acuerdo a la Fig. 3 abajo. La parte retirada, con el resorte y el tornillo, debe ser descartada, pues no tiene ninguna función en nuestro sistema.

#### PASO 4:

Para finalizar, regular la posición del vástago del cilindro auxiliar, como muestra la Fig. 4, teniendo siempre en cuenta que el pedal del embrague debe alcanzar su recorrido máximo (el piso del camión) sin que el cilindro auxiliar (esclavo) haya alcanzado el fin del recorrido.

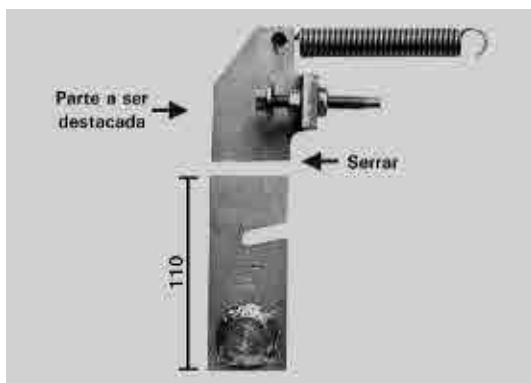


Fig. 03

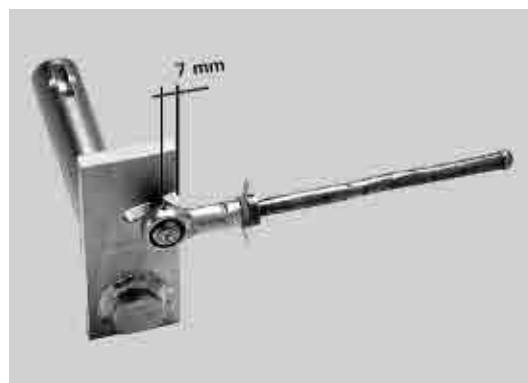


Fig. 04

Aplicación: 137 9009 10

# INFORME TÉCNICO

## INFORME TECNICO / TECHNICAL REPORT

L/AS - IT 0061206 BT 06

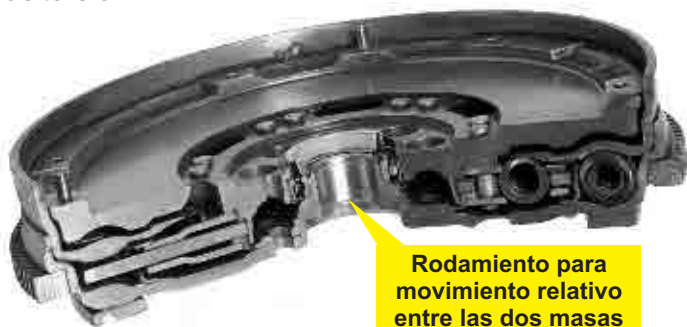


### VOLANTES DOBLE MASA

#### Descripción / Tecnología:

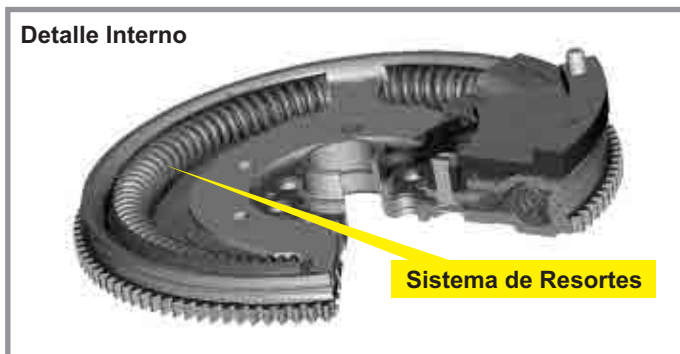
Los volantes doble masa son volantes compuestos por dos masas independientes. Una de las masas continúa perteneciendo a la masa de inercia del motor, haciendo la función de un volante convencional. La otra, en cambio, integra la masa de inercia de la transmisión. Las dos masas están ligadas por un sofisticado sistema de amortiguación de resortes en forma de arco, de gran longitud, que alcanza casi los 360° y está prácticamente inmerso en grasa especial.

Un rodamiento permite el movimiento de las dos masas. El resultado es una gran capacidad de amortiguación de torsión.



Corte de un volante doble masa

Rodamiento para movimiento relativo entre las dos masas



Detalle Interno

Sistema de Resortes

### VENTAJAS

1) Las vibraciones producidas por los motores a combustión interna (normales e inherentes a ese tipo de motor) son filtradas por el volante, que libera una rotación más regular a la caja de cambios, prácticamente exenta de vibraciones. El resultado es un menor choque entre los engranajes, con la consecuente disminución de ruido en la transmisión;

2) Posibilita un mejor manejo en bajas rotaciones, por la modificación de la frecuencia natural del motor

propulsor que causa la trepidación de la carrocería del vehículo. En otras palabras: elimina aquella vibración de la carrocería del vehículo, cuando, por ejemplo, después de pasar por una elevación transversal ("lomo de burro"), en 3ª. marcha y velocidad reducida, se intenta acelerar fuertemente el vehículo;

3) El motor puede trabajar con rotaciones más bajas, lo que disminuye el consumo de combustible.

### VEHÍCULOS EQUIPADOS CON VOLANTE DOBLE MASA

En Europa LuK produce más de 4 millones de volantes doble masa por año para equipar vehículos de las principales montadoras del mundo.

En Brasil, además de los importados Audi A-4,

BMW Series 3 y 4, DaimlerChrysler, VW Passat 2.8, los nacionales VW Golf y Audi A-3 1.8T, así como las pick ups GM S-10 y Nissan Frontier, son equipados con volantes doble masa LuK.

# INFORME TÉCNICO

## INFORME TECNICO / TECHNICAL REPORT

L/AS - IT 0061206 BT 06 (continuación)



### FACTORES QUE INFLUYEN EN LA VIDA DEL VOLANTE DOBLE MASA

- 1) Sobrecalentamiento en el volante, alterando las características de la grasa;
- 2) Rotura del resorte arco, interno al volante, por equivocación de dirección (dirigir en marcha alta con rotaciones del motor muy bajas);
- 3) Desgaste interno excesivo causado por la contaminación de la grasa por agentes abrasivos (arena, tierra, etc.) o diluyentes (agua, solventes, etc.). Tornillo de fijación del embrague más grande que el original, causando interferencia en la segunda masa, bloqueo y hasta el desmontaje del volante.

### COMO EVALUAR UN VOLANTE USADO

#### 1) Instalado en el vehículo:

Los volantes doble masa son piezas de difícil análisis, especialmente si fueron retirados del vehículo sin las debidas verificaciones.

Por lo tanto, lo mejor es hacer un buen diagnóstico antes de retirar la caja de cambios.

Verifique atentamente si existen ruidos en la transmisión. Con el motor encendido, verifique la existencia de ruidos en las situaciones de punto muerto, aceleración y desaceleración. Si existiesen

ruidos atípicos, es un fuerte indicio que el sistema de amortiguación de torsión del volante está averiado y necesita ser sustituido.

En caso que no haya ruidos, el análisis es el mismo que el de un volante normal: si la superficie de trabajo con el disco está bien, el volante puede ser reutilizado.

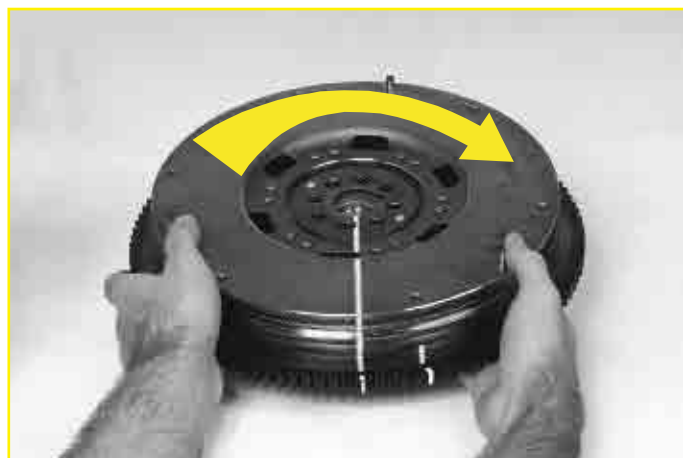
**Notas:** Debido a la alta capacidad de torsión del volante, pueden ocurrir ciertos ruidos en el arranque y en la parada del motor, los que son considerados normales.

#### 2) Retirado del vehículo:



Volante con el lado del motor hacia abajo

Gire la masa secundaria en el sentido ante horario hasta obtener resistencia. Trace una línea desde el centro hasta un diente de la cremallera



Volante con el lado del motor hacia abajo

Gire la masa secundaria en el sentido horario hasta obtener resistencia. Trace otra línea sobre un diente de la cremallera y rebase la línea del centro ya existente hacia el diente que coincida en la cremallera.

# INFORME TÉCNICO

## INFORME TECNICO / TECHNICAL REPORT

L/AS - IT 0061206 BT 06 (continuación)



Verificar la holgura (juego) por el número de dientes marcados y ángulos de acuerdo a la siguiente tabla:

Volante N°	Aplicación Principal	Movimiento Libre	
		Ángulo (°)	N° dientes cremallera
415 0006 10	GM - Omega 3.0	5	hasta 4
415 0016 10	BMW Series 3 / 5 / 7 / Z3	5	hasta 4
415 0017 11	BMW Series 3 / 5 / 7 / Z4	5	hasta 3
415 0030 10	Audi A-4 / A-6	6	hasta 4
415 0050 10	BMW Series 3 / 5 / 7 / Z4	5	hasta 4
415 0052 10	Audi A-4 / A-6	6	hasta 4
415 0124 10	GM - S10	14	hasta 4
415 0128 10	Mercedes Accelo 715	9	hasta 4
415 0151 10	Mercedes Sprinter 311 / 313 / 413	5	hasta 3
415 0209 10	Nissan Frontier	14	hasta 4
417 9007 11	VW Caravelle	6	hasta 4
417 9016 10	Audi A-3 1.8 T / TT / VW Golf 1.8T	6	hasta 3

## COMO EVALUAR UN VOLANTE USADO

- 1) Los volantes doble masa son piezas que no permiten reparaciones y rectificaciones. Por lo tanto, siempre que no estuviesen en condiciones deben ser sustituidos;
- 2) No limpie el volante doble masa con ningún tipo de fluido. Límpielo solamente con un paño seco;
- 3) No limpie la holgura (juego) entre las masas primarias y secundarias. Limpie solamente la superficie de conexión de los tornillos y la superficie del embrague;
- 4) Un pequeño movimiento lateral entre las masas (menor a 2 mm) es considerado normal;
- 5) El comportamiento de un volante doble masa nuevo es diferente al del usado. Diferentes ángulos libres y diferentes características de la curva de fuerza no son razones para sustituirlos;



- 6) La altura de los pernos debe ser como mínimo de 11 mm. Corrija si fuera menor;
- 7) Sustituya el volante si el mismo presentara derramamientos de grasa en la región de la soldadura.

# INFORME TÉCNICO

## INFORME TECNICO / TECHNICAL REPORT

L/AS - IT 0071206 BT 07



### PRENSA AUTO-AJUSTABLE

#### Descripción / Tecnología:

En una construcción convencional, el diafragma se articula sobre los dos anillos rígidamente remachados en la carcasa (**Fig. 1**). De esta forma, exactamente como el movimiento de una palanca, para cada medida de desgaste que el disco presente, el diafragma moverá, en sentido contrario, el mismo valor del desgaste del disco, multiplicado por la relación de palanca del diafragma. Como los valores de relación de palanca son del orden de 1:4 para la línea liviana y de 1:5 para la línea pesada, por cada 1mm de desgaste del disco, las lengüetas del diafragma subirán aproximadamente 4mm (línea liviana) o 5mm (línea pesada). Esta alteración del punto de trabajo tiene como efecto colateral indeseable, el aumento de la fuerza del pedal, como se puede ver en la **Fig. 2**. Es decir, un embrague es más blando con el disco grueso (nuevo), que con el disco fino (desgastado), por la propia característica del diafragma.

Embrague Convencional

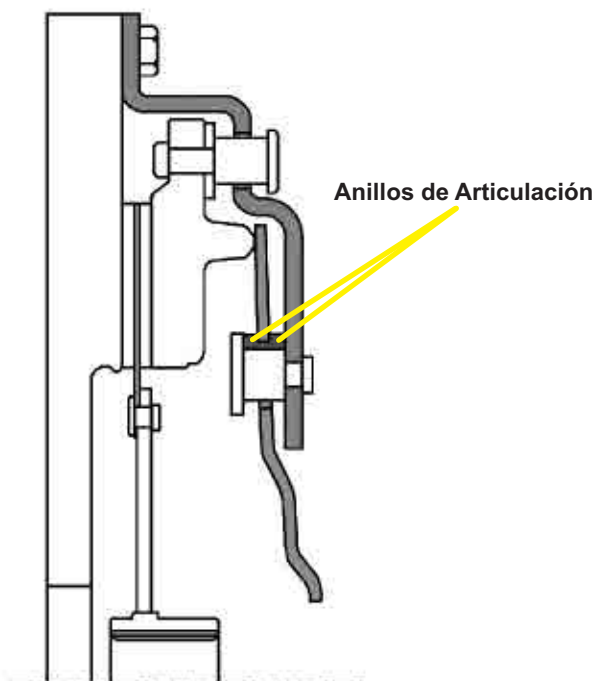
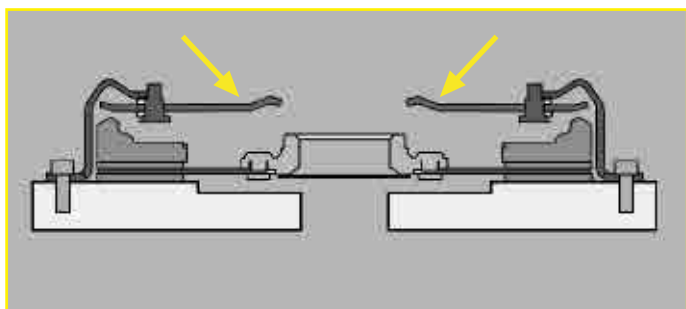


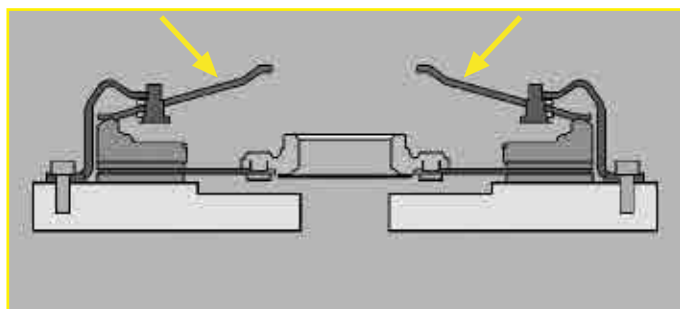
Fig. 1

Embrague Convencional

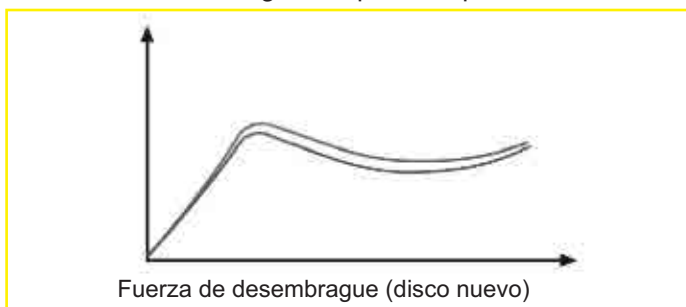
Disco nuevo



Disco desgastado



Diafragma en posición plana



Diafragma con ángulo alterado



Fig. 2 - Embrague Convencional



# INFORME TÉCNICO

## INFORME TECNICO / TECHNICAL REPORT

L/AS - IT 0071206 BT 07 (continuación)



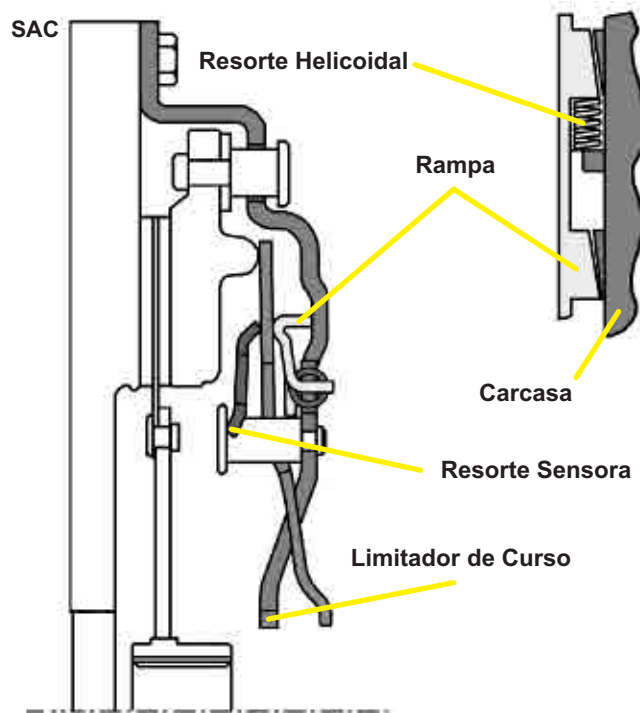
### PRENSA AUTO-AJUSTABLE

Las prensas auto ajustables, al contrario, tienen la capacidad de reconocer los desgastes del disco y compensarlos. Así, la fuerza del pedal permanece inalterada desde el disco con grosor total (nuevo), hasta totalmente desgastado, como se ve en la **Fig. 4**. Observe también que el ángulo del diafragma no se altera.

La gran diferencia consiste en la forma de fijación del diafragma, que en vez de estar rígidamente fijado a través de anillos y remaches, es fijado sobre un resorte censor que, reconociendo el desgaste del disco a través del aumento de la fuerza que ejerce el rodamiento, se desvía moviéndose en el sentido del volante.

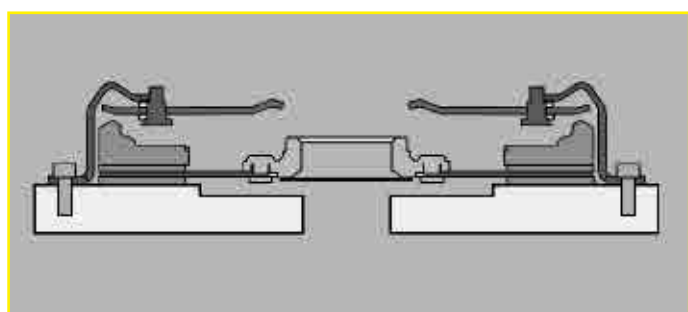
Cuando el resorte censor se desvía, se crea un espacio entre el diafragma y la carcasa, permitiendo así que los resortes helicoidales localizados en el sistema de auto ajuste se descompriman y se reubiquen las rampas, entonces el diafragma asume nuevamente la posición plana, manteniendo la misma fuerza de desembrague.

Los detalles del sistema de auto ajuste pueden ser vistos en la **Fig. 3**.

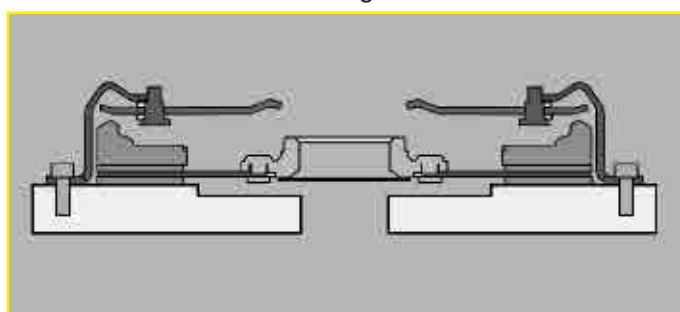


**Fig. 3**  
Embrague Auto-ajutable

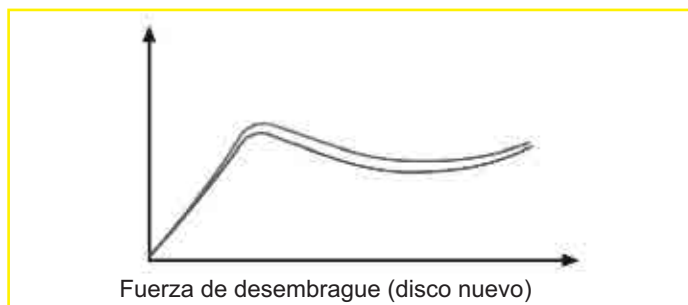
Disco nuevo



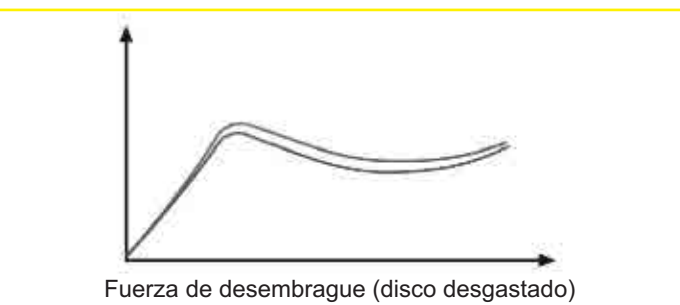
Disco desgastado



Diafragma en posición plana



Diafragma en posición plana



**Fig. 4 - Embrague Auto-ajutable**

# INFORME TÉCNICO

## INFORME TECNICO / TECHNICAL REPORT

L/AS - IT 0071206 BT 07 (continuación)



### CUIDADOS ESPECIALES

Esta prensa se auto ajusta continuamente. Para cada desgaste en el revestimiento del disco, por menor que sea, hay un ajuste correspondiente en la prensa. Por esto, es necesario redoblar el cuidado cuando se sustituye solamente el disco y no el conjunto completo. Aunque siempre recomendamos la sustitución del conjunto completo (prensa, disco y rodamiento o actuador hidráulico), puede haber situaciones, como derramamiento de aceite, por

- 1) Usando el propio volante del vehículo (sin el disco) y con ayuda de un simulador de rodamiento, accione lentamente la prensa en una prensa (**Fig. 5**) hasta que se perciba la liberación de la rampa de ajuste.
- 2) Con la ayuda de dos destornilladores, apoyado en 2 de los 3 topos de los resortes helicoidales, gire en el sentido ante horario hasta que éstos se compriman totalmente, trayendo entonces la rampa de ajuste a su punto inicial de trabajo. (**Fig. 5**)



Fig. 5

ejemplo, que contaminen el disco, pero la prensa aún esté en condiciones de reutilización.

En este caso, la prensa debe ser "rearmada" para trabajar con un disco con espesor diferente de aquél con el que estaba trabajando. Si este procedimiento no fuera hecho, el embrague no liberará el disco y patinará.

Las siguientes etapas deben ser seguidas:

- 3) Manteniendo los resortes helicoidales comprimidos, suelte la prensa (**Fig. 6**). La prensa está pronto para su reinstalación.

Monte la prensa normalmente en el volante, apretándolo gradualmente y en forma de cruz.

Instale la transmisión.

El ajuste final será realizado en el 1er. accionamiento del embrague.



Fig. 6



# INFORME TÉCNICO

## INFORME TECNICO / TECHNICAL REPORT

L/AS - IT 0101107 BT 10



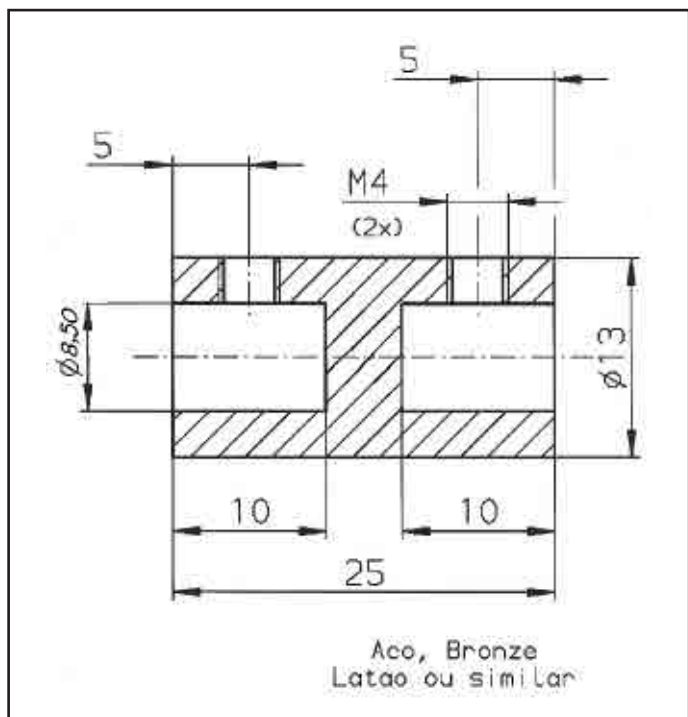
### DIFICULTAD DE ENGANCHE DE LAS MARCHAS Y BAJO PUNTO DE ACOPLAMIENTO DURANTE EL ARRANQUE DEL VEHÍCULO

Aplicación: Ranger 4.0 Gasolina 06/94 – 10/97

#### ¡ATENCIÓN!

La dificultad de enganche de las marchas y el bajo punto de acoplamiento en el arranque del vehículo no siempre están relacionados con el conjunto de embrague instalado. Estos problemas pueden ocurrir en virtud del surgimiento de juego en la pedalera, que disminuye el curso de accionamiento del actuador hidráulico, interfiriendo directamente en el enganche de las marchas y en el punto de acoplamiento de arranque del vehículo.

Existen dos maneras de solucionar estos problemas. La primera es sustituir la pedalera por una nueva o encasquillar los puntos de articulaciones. La otra solución es la adaptación de un prolongador (casquillo distanciador) en el vástago del cilindro maestro, compensando de esta forma la pérdida del curso del actuador.



Detalle del prolongador

Procedimientos a ser ejecutados:

- 1) Retirar el cilindro maestro.



- 2) Serrar el vástago del cilindro maestro, de acuerdo a la medida indicada en la foto abajo.



- 3) Lije las extremidades de las puntas serradas para eliminar las rebabas, coloque el prolongador y apriete los dos tornillos de fijación (M4).



- 4) Reinstale el cilindro maestro y efectúe la sangría del sistema.

# INFORME TÉCNICO

## INFORME TECNICO / TECHNICAL REPORT

L/AS - IT 0111107 BT 11



### RECOMENDACIONES PARA LA PERFECTA INSTALACIÓN DE LOS EMBRAGUES LUK EN LA LÍNEA RENAULT

#### Aplicaciones de este Informe Técnico

Renault Clio, Express, Kangoo, Laguna, Mégane, R-19, Scénic y Twingo.

Antes de efectuar el montaje de un nuevo conjunto de embrague, preste atención a los siguientes puntos:

- Verifique cuidadosamente la existencia de pérdidas en los retenes del volante o del cambio y sustitúyalos.

**Causas:** Trepidación y/o patinado.

- Constate si el volante presenta surcos o grietas en su cara de contacto con el disco y rectifíquelo.

**Causas:** Patinado y/o trepidación. (Fig. 1)



Fig. 1

- Verificar cuidadosamente si los bujes (guías) de centralización entre la cara del cambio y el bloque del motor están rotos o faltantes y sustitúyalos si fuese necesario.

**Causas:** Rotura del amortiguador torsional (centro) del disco y/o dificultad de enganche (Fig. 2).

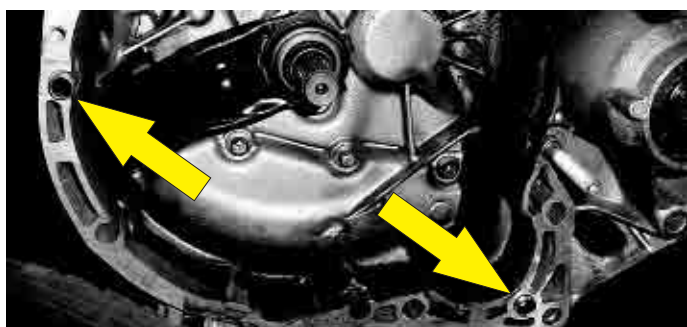


Fig. 2

- Verifique atentamente si el cojinete de nylon que envuelve el perno de articulación de la horquilla está gastado o faltante. En ese caso, sustitúyalo y, enseguida, lubríquelo.

**Causas:** Dificultad de enganche y/o pedal duro.

Actualmente, los cojinetes de nylon están siendo sustituidos por el nuevo perno de articulación completo bajo el N° 7700 875 163 original Renault, que también debe ser lubricado (Fig. 3).

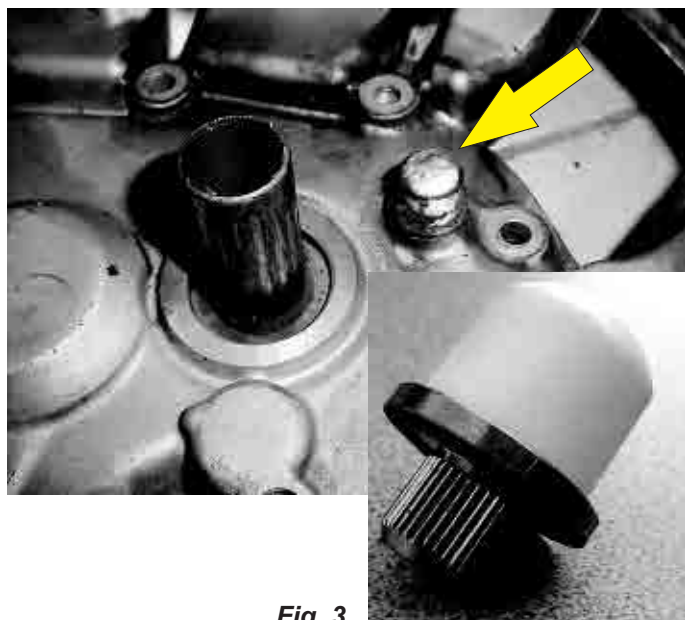


Fig. 3

- Verifique los puntos de contacto de la horquilla con el rodamiento y si hay juego excesivo del alojamiento del perno de articulación. Sustituya el rodamiento si fuesen detectados desgastes y lubrique los puntos citados.

**Causas:** Dificultad de enganche, rechinamiento y/o pedal duro.

# INFORME TÉCNICO

## INFORME TECNICO / TECHNICAL REPORT

L/AS - IT 0111107 BT 11 (continuación)



### ¡CUIDADO!

La instalación de una horquilla inadecuada es uno de los problemas más frecuentes, relacionados con el cambio de embrague en la línea Renault. Existen dos horquillas distintas y no intercambiables entre sí, que utilizan rodamientos diferentes. Para facilitar la comprensión, vea la siguiente tabla:

<b>Horquilla Fundida</b> Ref. Renault 7700 112 818 (Fig. 4)
Trabaja montada con el rodamiento INA F-123536 (*) Ref. LuK 500 0758 10
<b>Montadas em los RepSets LuK</b>
618 3018 00 620 3041 00 622 3069 00

<b>Horquilla Estampada</b> Ref. Renault 7700 660 488 (Fig. 5)
Trabaja montada con el rodamiento INA F-39424 (**) Ref. LuK 500 0254 10
<b>Montadas em los RepSets LuK</b>
617 2298 00 618 3015 00 620 0739 00 620 2236 00 620 3033 00 620 3043 00

(\*) Ref. Renault 7700 10 2781

(\*\*) Ref. Renault 7700 86 9415



Fig. 4



Fig. 5

Después de finalizar el montaje, verifique atentamente si el sistema de autoajuste del trinquete (pedalera) está averiado, provocando patinado.

Para la correcta verificación del trinquete, accione con la mano la horquilla del embrague en el sentido contrario al del accionamiento. Es necesario que el lugar presente un juego de aproximadamente 20mm. En caso contrario, sustituya el trinquete.

# INFORME TÉCNICO

## INFORME TECNICO / TECHNICAL REPORT

L/AS - IT 0120806 BT 12



### ACTUADOR HIDRÁULICO CENTRAL

Este embrague es accionado por el actuador hidráulico concéntrico. Algunos modelos equipados con actuador hidráulico son: Ford Mondeo, Fiesta, Ka, Courier, Escort, Ranger, F1000 HSD, GM S10, Vectra, etc. Es importante verificar la necesidad de sustitución del actuador. El actuador hidráulico es vendido por separado.

#### LUBRICACIÓN DE ACTUADORES HIDRÁULICOS - LÍNEA FORD / GM

##### ¡No lubrique!

El rodamiento y el actuador hidráulico (cilindro esclavo) son pre-lubricados de fábrica y proyectados para trabajar sin ninguna lubricación adicional.

No lubrique esas piezas durante la instalación.

**La lubricación de estas piezas causará fallas prematuras.**

##### ¡No use Solventes!

Nunca lave o limpie ninguno de los componentes del sistema hidráulico con solventes (derivados de petróleo,) porque los sellos y juntas se expanden, provocando el engripado del actuador, lo que provoca esfuerzo de pedal y patinado del embrague.

No haga ninguna lubricación, incluso si el actuador o el rodamiento no necesiten ser sustituidos.



El actuador hidráulico central está sujeto a averías y desgastes, no siempre perceptibles a simple vista, que pueden perjudicar sus funciones en el sistema. La situación más común es la posibilidad de que actuador permita la entrada de aire en el sistema, perjudicando así el enganche de las marchas. Esta anomalía se caracteriza por la necesidad de sangrías frecuentes, que resuelven el problema por sólo un corto período (aproximadamente 15 días). El actuador puede contener también fricciones internas, que pueden provocar esfuerzos excesivos de accionamiento (pedal duro) o el patinado, en caso que no retornen al punto de origen después del desembrague (mantiene el embrague "atascado").

Por estos motivos, LuK de Brasil recomienda la sustitución del actuador hidráulico con cada cambio de embrague.

El actuador hidráulico LuK 510 0037 10 (sin cofia) puede ser aplicado en todas las pick-ups S10 4.3L y 2.8L.



Fig. 1

Fig. 2

**Figura 1:** Actuador hidráulico LuK N° 510 0037 10.

**Figura 2:** Actuador hidráulico original N° 93397546.



# INFORME TÉCNICO

## INFORME TECNICO / TECHNICAL REPORT

L/AS - IT 0130907 BT 13



### PROCEDIMIENTO PARA LA REMOCIÓN E INSTALACIÓN DEL EMBRAGUE LUK

APLICACIONES: CITRÖEN JUMPER / FIAT DUCATO / PEUGEOT BOXER  
REPSETS 624 3202 00 Y 624 3227 00

#### DESMONTAJE

- 1) Utilice la herramienta adecuada para la remoción de la horquilla de embrague.

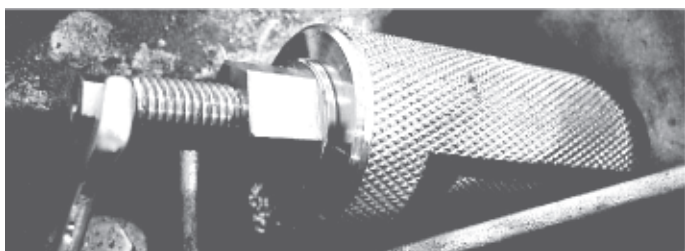
Verifique el modelo de cambio para definir cual sacador utilizar para el retiro del eje de articulación de la horquilla del embrague.

Herramienta Fiat DAT 60353195FD y 1870640000 (Cambio ML / MG)

Herramienta Fiat DAT 60353195FD y 60353144CH (Cambio MLGU)

Schaeffler Brasil Ltda. puede suministrar el diseño de una herramienta similar para la remoción del perno de articulación de la horquilla. Sólo póngase en contacto por el teléfono 0800 11 10 29.

Retire el eje de articulación de la horquilla y la cofia de goma de la caja seca.



Tire de la horquilla hacia arriba, desencajándola del rodamiento, para posibilitar la remoción de la caja de cambio.



- 2) Resorte precarga

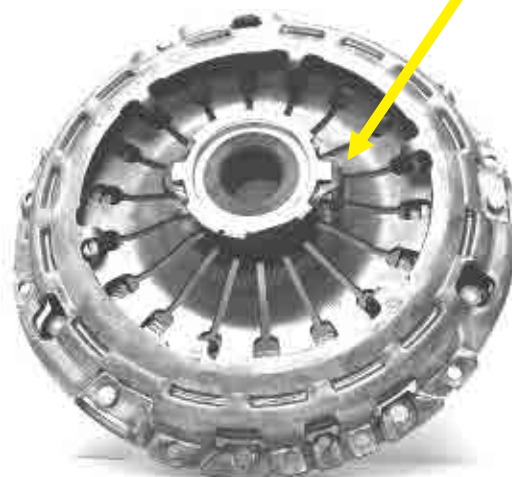
Verifique las condiciones del resorte de precarga existente debajo del pedal de embrague. **Si estuviese roto o averiado, debe ser sustituido.** Los resortes averiados comprometen los anillos de fijación del rodamiento en el diafragma, haciendo que se suelten.

#### MONTAJE

Antes de instalar la caja de cambio, certifique que la posición del rodamiento esté correcta de acuerdo a la foto de abajo. En caso contrario, no será posible el encaje de la horquilla en el mismo.



Detalle del encaje de la horquilla y del posicionamiento correcto del rodamiento



Número del rodamiento LuK 500 0732 30

El plato saldrá montado de fábrica con el rodamiento.

# INFORME TÉCNICO

## INFORME TECNICO / TECHNICAL REPORT

L/AS - IT 0150806 BT 15



### CUIDADOS EN EL CAMBIO DEL EMBRAGUE DEL GOLF 1.8/2.0

El cambio del embrague de los Golf es bastante parecido a los nacionales Escort 1.8 (motor AP-1.8) y Apollo. La construcción de la prensa es del tipo pull-type y su montaje es al revés, o sea, la prensa es montada directamente en el cigüeñal y el volante es fijado en éste.

Estos vehículos tienen un propensión muy grande de presentar derramamientos en el retén del cambio, razón por la cual éste está incluido en el RepSet.

El RepSet LuK contiene también casquillo, prensa de accionamiento y anillo de acero, además de la prensa y del disco. Estas son las piezas necesarias para la reposición del embrague del Golf 1.8 y 2.0. Por ser completo, este conjunto brinda la mejor relación costo-beneficio, pues todas las piezas son adquiridas de una sola vez, facilitando el trabajo del mecánico y con menor costo de mantenimiento para el consumidor. El embrague del Golf necesita de algunos cuidados adicionales en relación a los nacionales: **DEBERÁ SER VERIFICADO SI EL VOLANTE DEL MOTOR TIENE 1 Ó 2 PERNOS GUÍA, ANTES DE LA APLICACIÓN DEL EMBRAGUE.**



Prensa para 01 perno guía (Figura 01)



Prensa para 02 pernos guía (Figura 02)

Al contrario de los vehículos nacionales que siempre utilizan 2 pernos guía para centralizar el plato al volante, los Golf 1.8 y 2.0 pueden tener volante con 1 perno guía (utilizado para posicionamiento), cuya centralización es realizada por el diámetro externo de la carcasa del plato (Figura 01). Los vehículos producidos hasta el 93 tienen 2 pernos guía iguales a los nacionales (Figura 02).

Esta verificación, antes de la aplicación del embrague, se hace necesaria, ya que en el montaje de un plato para volante con un perno y este poseer 2, inmediatamente después de apretados los tornillos del volante, el plato será dañado. Si el cambio fuera montado con el plato en estas condiciones, no se producirá la liberación del disco,

haciendo al embrague totalmente inoperante. Por ello recomendamos el uso de los siguientes RepSet's:

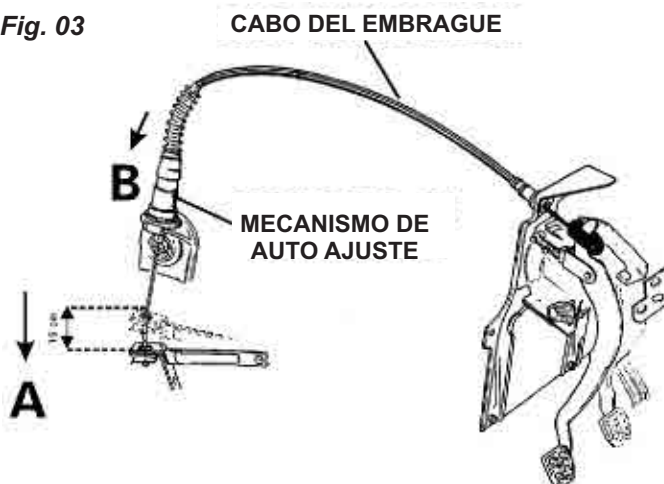
- Golf 1.8 hasta 93: RepSet 621 2165 09 (centralizado con 02 pernos).
- Golf 1.8 de 94 hasta 98: RepSet 621 2198 09 (centralizado por el diámetro externo - 01 perno).
- Golf 2.0 hasta 93: RepSet - Prensa 121 0014 10 / Disco 321 0050 10 (centralizado 02 pernos).
- Golf 2.0 de 94 hasta 98: RepSet 621 2224 09.

### RECOMENDACIÓN IMPORTANTE: EL CABLE DEL EMBRAGUE DEBERÁ "DESARMADO" ANTES DE SU REMOCIÓN.

Los cables del embrague deben ser retirados destrabados. Este procedimiento evita el ahorcamiento del embrague en su reinstalación. Proceda de la siguiente forma:

- Verifique en primer lugar, si el mecanismo del auto ajuste del cable está en buenas condiciones. Para esto, con el cable aún en el vehículo, accione el pedal del embrague por 5 veces y en seguida mueva la palanca de desembrague en el sentido de la flecha A de la Figura 03. Si no hubiera una holgura (juego) de aproximadamente 15 mm, sustituya el cable. Este teste sólo podrá ser hecho una única vez. Si es necesario repetir, accione el pedal del embrague por 5 veces nuevamente.

Fig. 03



# INFORME TÉCNICO

## INFORME TECNICO / TECHNICAL REPORT

L/AS - IT 0150806 BT 15 (continuación)



b) Una vez confirmado que el mecanismo está en orden, con la palanca aún bajada, instale la cinta plástica (Figura 04) como se muestra en la Figura 05, desarmando de esta forma el cable.

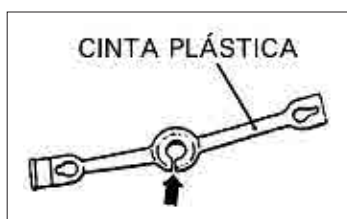


Fig. 04

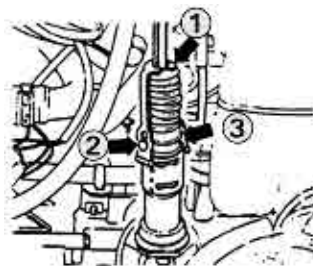


Fig. 05

c) Desconecte el cable del pedal del embrague.

El montaje se realiza en el sentido inverso del desmontaje, observando los siguientes puntos:

- Lubricar las extremidades del cable que se conectan con el pedal y con la palanca.
- Retirar la cinta plástica solamente después que el cable esté completamente montado.

## INSTRUCCIÓN DE MONTAJE PARA PRENSA 121 0014 10 Y REPSETS 621 2198 08 / 621 2198 09 Y 621 2224 08 / 621 2224 09

**ATENCIÓN:** En el montaje del embrague, verifique si el perno del volante está encajado en la ranura de la carcasa de la prensa, de acuerdo a como lo indica la flecha en el dibujo (Fig.1).

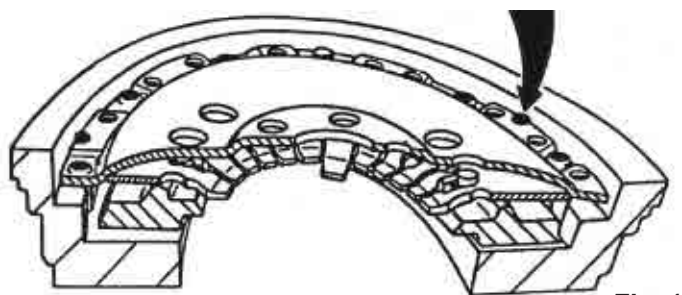
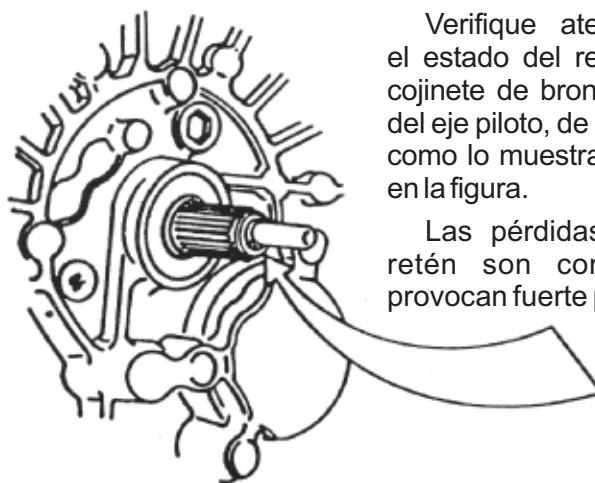


Fig. 1



Verifique atentamente el estado del reten y del cojinete de bronce dentro del eje piloto, de acuerdo a como lo muestra la flecha en la figura.

Las pérdidas de ese reten son comunes y provocan fuerte patinado.

Los RepSets 621 2198 08 y 621 2224 08 contienen cuatro componentes: una prensa, un disco, un plato de accionamiento y un anillo elástico. A su vez los RepSets 621 2198 09 y 621 2224 09, además de esos componentes, incluyen también un reten y un casquillo, que pueden ser encontrados en forma de Kit Reparación del vástago de accionamiento, bajo el número 414 0016 10.

# INFORME TÉCNICO

## INFORME TECNICO / TECHNICAL REPORT

L/AS - IT 0150806 BT 15 (continuación)



### INSTRUCCIÓN DE MONTAJE PARA PRENSA 121 0014 10 Y REPSETS 621 2165 08 Y 621 2165 09

ATENCIÓN: En el montaje del embrague, verifique si los dos pernos del volante están encajados en las ranuras de la carcasa del plato, conforme indican las flechas en el dibujo (Fig.1).

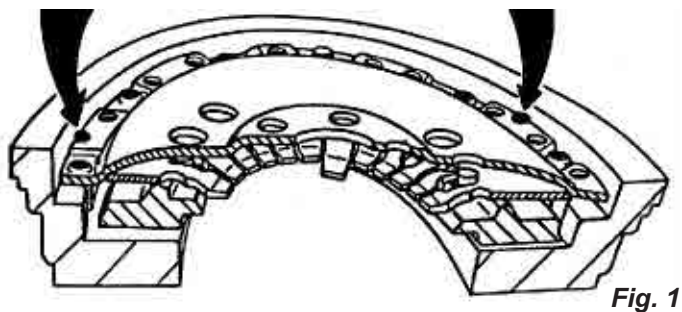
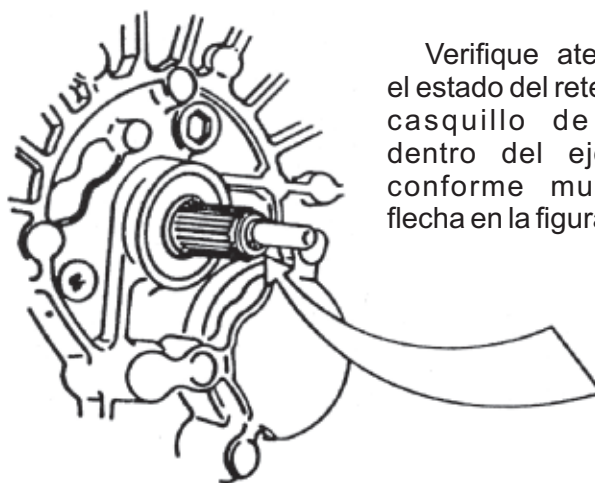


Fig. 1



Verifique atentamente el estado del retén y del casquillo de bronce dentro del eje piloto, conforme muestra la flecha en la figura.

Los RepSet 621 2165 08 contienen cuatro componentes: un plato, un disco, un plato de accionamiento y un anillo elástico. Además de esos componentes, el RepSet 621 2165 09 incluye también un retén y un casquillo, que pueden ser encontrados en forma de Kit Reparación del vástago de accionamiento, bajo el número 414 0016 10.



# INFORME TÉCNICO

## INFORME TECNICO / TECHNICAL REPORT

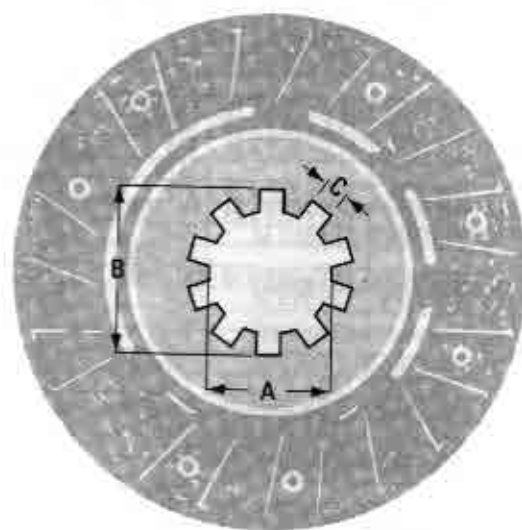
L/AS - IT 0160806 BT 16



### ESPECIFICACIONES DE ESTRIADOS DE LOS DISCOS

#### ESPECIFICACIONES DE ESTRIADOS EN MILÍMETROS

Perfil en pulgada	ØA	ØB	#C	Nr. Dientes
3/4"-10	15.5	19.4	2.9	10
7/8"-10	18.1	22.5	3.4	10
15/16"-10	19.4	24.1	3.7	10
1"-10	20.7	25.7	3.9	10
1 1/16"-10	22.3	27.4	4.2	10
1 1/8"-10	23.3	28.9	4.4	10
1 1/4"-10	25.9	32.1	4.9	10
1 3/8"-10	28.8	35.2	5.4	10
1 1/2"-10	31.0	38.4	5.9	10
1 5/8"-10	33.6	41.6	6.4	10
1 3/4"-10	36.2	44.8	6.9	10
2"-10	41.3	51.1	7.9	10



#### EJEMPLOS DE ESPECIFICACIONES DE ESTRIADOS

Nr. Disco	Perfil	A (mm)	B (mm)	C (mm)	Nr. Dientes
331 0167 10	1 1/2" x 10	31.0	38.4	5.9	10
331 0188 10	26.6 x 29.6 x 26	26.6	29.6	-	26

# INFORME TÉCNICO

## INFORME TECNICO / TECHNICAL REPORT

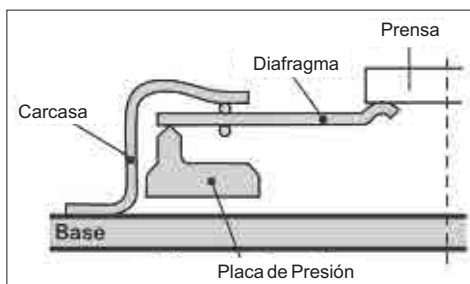
L/AS - IT 0190806 BT 19



### COMO VERIFICAR SI LA PRENSA FUE DAÑADA POR CALIDA

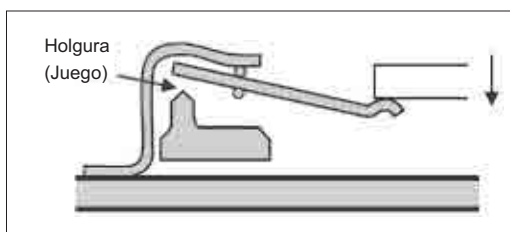
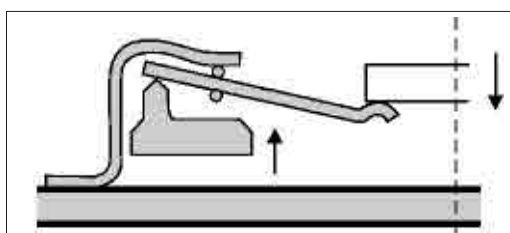
Antes del montaje, verifique si la prensa no sufrió una calida durante el transporte, perjudicando su funcionamiento normal y dificultando el acople de las marchas. Esta verificación debe ser hecha siguiendo las siguientes instrucciones:

- 1) Accione el diafragma (sombbrero chino) en una base plana, con ayuda de una prensa o taladro, hasta que quede completamente plano, simulando el punto de montaje.



- 2) Después que esté plano, accione por 10mm (1cm) más, y verifique si la placa de presión fue empujada hacia arriba acompañando la articulación del diafragma en toda la circunferencia.

La placa deberá estar siempre apoyada en el diafragma.



- 3) Para certificar que la placa está apoyada en el diafragma fuércela para arriba en 3 puntos equidistantes con ayuda de un destornillador. Utilice las aberturas de la carcasa. En caso que haya holgura (juego) no montar la prensa.

- 4) Ese procedimiento no se aplica a las prensas auto-ajustables y prensas con placa de presión expuesta.

# INFORME TÉCNICO

## INFORME TECNICO / TECHNICAL REPORT

L/AS - IT 0200806 BT 20



### PROCEDIMIENTO PARA ENCAJAR LAS PRENSAS EN LOS PERNOS GUÍA DEL VOLANTE

Las prensas no poseen las perforaciones de los 3 pernos guía (centralizadores) equidistantes, o sea, a a  $120^\circ$  (120 grados). Por lo tanto, solamente existe una posición de montaje en el volante (Vea figura 1). Cualquier intento de instalación fuera de los pernos tendrá como consecuencia la destrucción de la prensa.

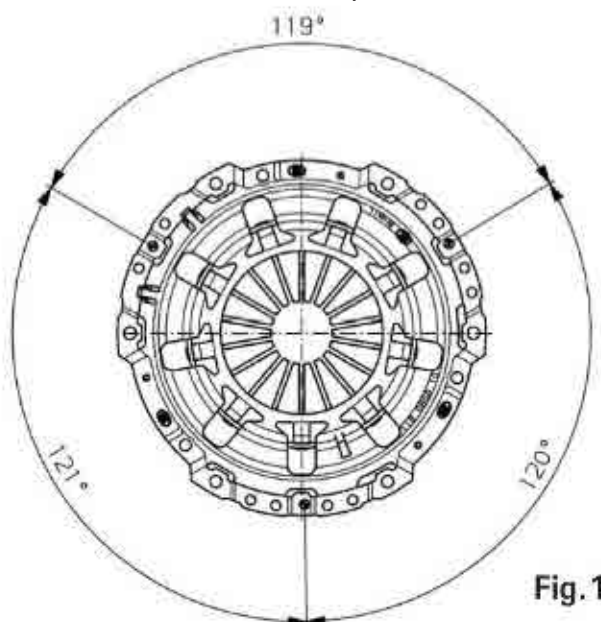


Fig.1

**Aplicación:** 118 0168 10 / 118 0800 10 / 120 0170 10 / 120 0237 10 /  
120 0274 10 / 122 0308 10 / 618 2168 00 / 618 3039 00 /  
620 2166 00 / 620 3019 00 / 620 3101 00 / 622 3091 00 /  
623 3066 00

# INFORME TÉCNICO

## INFORME TECNICO / TECHNICAL REPORT

L/AS - IT 0210806 BT 21



### INSTRUCCIONES DE MONTAJE DEL CONJUNTO DE EMBRAGUE LuK PARA LOS MODELOS GMC12170, 14190 Y 16220

Para obtener los mejores resultados con los embragues LuK, recomendamos sustituir la palanca original de accionamiento de la horquilla del embrague (Fig. 1) por la palanca especialmente desarrollada por LuK, N° de referencia 414 0141 10 (Fig. 2) abastecida junto con la prensa. Tal palanca posibilita un menor esfuerzo de accionamiento del embrague, aumentando el confort, así como la vida útil del embrague.

Montar la palanca de forma que el agujero pequeño, para instalación del resorte de retorno de la horquilla, quede dirigido hacia el lado del motor (frente del camión).



Fig. 1



Fig. 2

**Nota:** Los futuros ajustes de holgura (juego) deberán ser realizados ya no directamente en el embrague, sino de forma bastante simplificada en el propio cable del embrague, hasta que el valor de la referida holgura (juego) sea alcanzado.

Para obtener los mejores resultados con este producto, recomendamos verificar el estado de los casquillos de la horquilla. Si estuviesen gastados, es necesario sustituirlos.

Lubricar todos los puntos de articulación de la horquilla, así como el contacto de ésta con el rodamiento.

**Aplicación:** 137 9011 10

# INFORME TÉCNICO

## INFORME TECNICO / TECHNICAL REPORT

L/AS - IT 0230806 BT 23



### INSTRUCCIÓN DE MONTAJE DEL DISCO MERCEDES-BENZ SPRINTER 310D / 312D

#### Lado correcto de Montaje del Disco

Aplicar para el lado de montaje del disco grabado en el mismo.

Aplicar aún si el sistema de torsión del disco LuK está en el lado opuesto del disco de la competencia.

Ver figura más abajo.



Lado del Volante - LuK



Lado del Volante - competencia



Lado de la Prensa - LuK



Lado de la Prensa - competencia

# INFORME TÉCNICO

## INFORME TECNICO / TECHNICAL REPORT

L/AS - IT 0240806 BT 24



### PROCEDIMIENTO DE PURGA MANUAL PARA SISTEMA DE ACCIONAMIENTO DE EMBRAGUE SEMI-HIDRÁULICO

Aplicación: FIAT - Palio, Palio Weekend, Siena y Strada (con Cambio C513)

#### 1. Procedimiento

##### Personal y equipamientos necesarios:

- Dos personas
- Fluido de freno original (Por lo menos 300 ml)
- Llave fija 10 mm
- Manguera transparente de silicona (Diámetro interno 4 mm, longitud aproximada de 700 mm)
- Frasco limpio para recoger fluido (Capacidad aproximada de 1000 ml)

##### Iniciando la Purga:

Revisar el nivel de fluido en el depósito de alimentación. Durante la purga se debe cuidar que el nivel de fluido se mantenga por encima del nivel máximo (Figura 01), de modo que se garantice que el lado del compartimiento reservado para el embrague siempre tenga fluido. Esto impide que el aire penetre en el sistema a través del cilindro maestro, comprometiendo la purga.

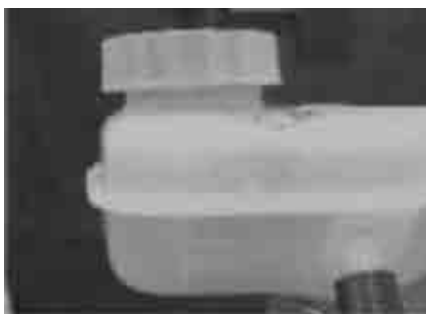


Fig. 01

1. Retirar la tapa de protección del tornillo de purga. (Figs. 02 y 03)



Fig. 02



Fig. 03

# INFORME TÉCNICO

## INFORME TECNICO / TECHNICAL REPORT

L/AS - IT 0240806 BT 24 (continuación)



### PROCEDIMIENTO DE PURGA MANUAL PARA SISTEMA DE ACCIONAMIENTO DE EMBRAGUE SEMI-HIDRÁULICO

**Aplicación: FIAT - Palio, Palio Weekend, Siena y Strada (con Cambio C513)**

2. Conectar una manguera transparente al tornillo (Fig. 04), teniendo un frasco vacío en la otra extremidad de la manguera. (Fig. 05)



Fig. 04



Fig. 05

3. Abrir el tornillo, usando la llave fija de 10mm.
4. Llene el depósito hasta el nivel más alto posible. El pedal está en la posición más alta, retrocedido, embrague cerrado.

#### **Purgando desde el cilindro maestro hasta el tornillo de purga:**

5. Abrir el tornillo 360 grados (Fig. 06). Sin accionar el pedal, esperar hasta que el fluido, sin burbujas visibles, comience a salir por el tornillo por sí solo. Cerrar el tornillo apenas 1/3 de una vuelta completa.

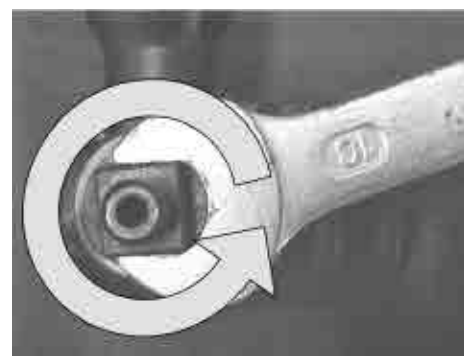


Fig. 06



Fig. 07

6. Abrir el tornillo 1/3 de vuelta. Accionar el pedal hasta el curso máximo. Cerrar nuevamente el tornillo 1/3 de vuelta. Retornar el pedal hasta el reposo (Fig. 07). Repetir estos pasos por lo menos 10 veces.

**Importante:** No dejar que falte fluido de freno en el depósito.

# INFORME TÉCNICO

## INFORME TECNICO / TECHNICAL REPORT

L/AS - IT 0240806 BT 24 (continuación)



### PROCEDIMIENTO DE PURGA MANUAL PARA SISTEMA DE ACCIONAMIENTO DE EMBRAGUE SEMI-HIDRÁULICO

**Aplicación: FIAT - Palio, Palio Weekend, Siena y Strada (con Cambio C513)**

**Purgando desde el interior del cilindro esclavo hacia el tornillo de purga:**

7. Accionar el pedal hasta el curso máximo. Abrir el tornillo de purga 1/3 de vuelta y esperar hasta que el vástago del cilindro esclavo retorne a su posición inicial (Fig. 08). Cerrar el tornillo de purga 1/3 de vuelta. Retornar el pedal a la posición inicial de reposo. Repetir estos pasos por lo menos 10 veces. Prestar atención al nivel del fluido de freno en el depósito de alimentación.



**Fig. 08**  
**Asta del Cilindro Esclavo**

8. Cerrar el tornillo de purga con una fuerza de 2 + 1 Nm. Recolocar la tapa de protección en el tornillo. Para retirar un eventual resto de aire que aún esté mezclado en el fluido, presionar el pedal hasta el curso máximo y soltarlo hasta que vuelva a la posición de reposo (10 veces).

**Chequeando el resultado:**

9. Presione el pedal hasta el fin de curso verificando la sensación de esfuerzo (5 veces).
10. Acople todas las marchas con el motor en funcionamiento. (Use el freno de mano) Los cambios de marcha no deberán presentar ninguna dificultad.

**Considerar los siguientes aspectos:**

- Al accionar el pedal durante la purga se deben mantener las manos alejadas de la región entre la leva externa y el vástago del cilindro actuador (Fig. 09).



**Fig. 09**



# INFORME TÉCNICO

## INFORME TECNICO / TECHNICAL REPORT

L/AS - IT 0240806 BT 24 (continuación)



### PROCEDIMIENTO DE PURGA MANUAL PARA SISTEMA DE ACCIONAMIENTO DE EMBRAGUE SEMI-HIDRÁULICO

#### Aplicación: FIAT - Palio, Palio Weekend, Siena y Strada (con Cambio C513)

- Trabaje solamente con fluido nuevo, no ponga el sistema en contacto con ningún otro tipo de líquido, principalmente lubricantes de origen mineral.
- Observe las informaciones de seguridad de cada fluido de freno.
- El tornillo de purga solamente debe ser apretado con un torque de 2 +1 Nm. Usar la llave fija de 10mm. Usando solamente la fuerza necesaria no se causa ninguna deformación o desgaste al tornillo.
- Cuidar que ninguna persona esté de frente o por detrás del vehículo durante el chequeo del cambio de marchas.

#### Conclusión:

La purga puede ser ejecutada de forma rápida y adecuada en menos de 5 minutos.

# INFORME TÉCNICO

## INFORME TECNICO / TECHNICAL REPORT

L/AS - IT 0250806 BT 25



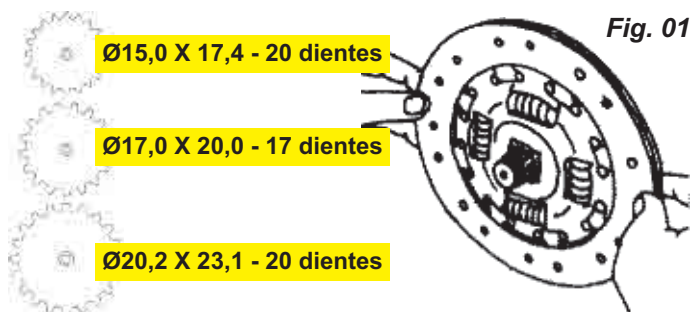
### RECOMENDACIONES Y CUIDADOS A SER OBSERVADO EN LA LÍNEA FIAT

Además de los cuidados básicos para cualquier cambio de embrague, como verificación del estado del volante, lubricación de los puntos de articulaciones en el sistema de accionamiento y limpieza seguida de lubricación en las estrías del eje piloto, los vehículos de la línea Fiat merecen atención especial en cuanto a cuatro puntos:

#### Dientes del disco X Eje Piloto

Antes del montaje del conjunto de embrague en el volante del motor, verifique si las estrías del disco son compatibles con las estrías del eje piloto. En la línea Fiat existen diferentes estrías, de acuerdo al modelo y al año de fabricación del vehículo (Fig. 01).

En nuestro catálogo las informaciones están correctas. Verificar si el vehículo no sufrió alteraciones (cambios del cambio).



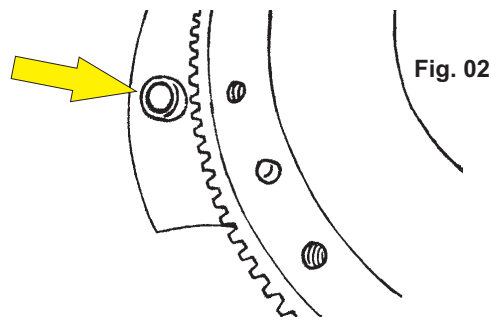
#### Guía Motor X Cambio

Verificar atentamente los dos casquillos guía que centralizan el cambio con el bloque del motor (Fig. 02).

La falta o quiebre de una o de las dos guías pueden generar:

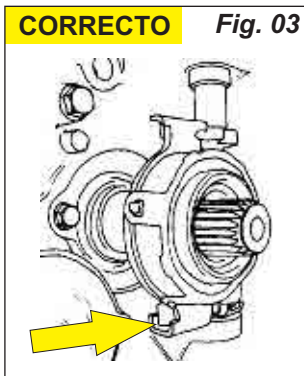
- desgaste en las lengüetas del diafragma
- dificultad de acople
- ruidos extraños cuando el pedal del embrague no está presionado
- destrucción del centro del disco

Siendo así, los casquillos quebrados o faltantes deben ser inmediatamente reparados.



#### POSICIÓN DEL RODAMIENTO DEL EMBRAGUE

La posición correcta para el montaje del rodamiento en la horquilla de accionamiento del embrague es con el gancho de la base para abajo (Fig. 03). En caso que sea montado con el gancho para arriba (Fig. 04) el saliente de su base toca en la caja seca e impide su retorno, dejando el plato pre actuado ("ahorcado").



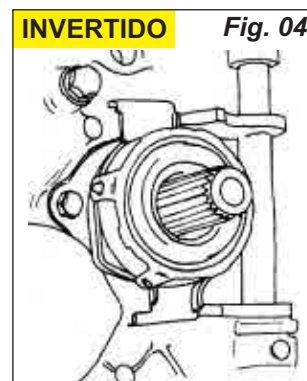
**El gancho de la base debe estar para abajo.**

Rodamiento montado en la posición correcta

#### POSICIÓN INVERTIDA DEL RODAMIENTO DE EMBRAGUE

Un vehículo con el rodamiento montado invertido presenta:

- Patinado;
- Acople de las marchas con pequeña actuación en el pedal de embrague.



**Saliente pega en la caja seca.**

Rodamiento montado en posición invertida

# INFORME TÉCNICO

## INFORME TECNICO / TECHNICAL REPORT

L/AS - IT 0250806 BT 25 (continuación)



### DESENCAJE ACCIDENTAL DE LA HORQUILLA

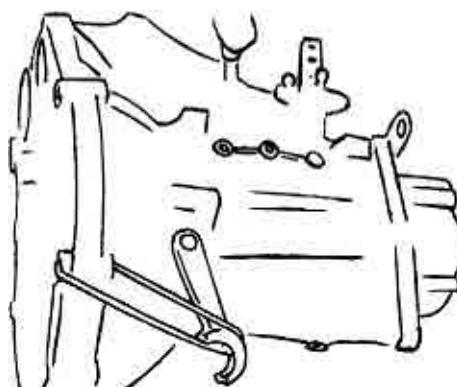
Es común montar el rodamiento en la horquilla con el cambio en el suelo, pero al levantarlo para encajar el motor, se puede accidentalmente pegar en la palanca donde va el cable del embrague, y la horquilla desengajarse de la parte superior del rodamiento (Fig. 05).



**Observar la horquilla desengajada**

En este caso, sin notarse, el cambio es encajado pero el rodamiento trabaja desalineado dentro del compartimiento. Para evitar este problema sugerimos colocar una cinta plástica, o un alambre, empujando la palanca en el sentido contrario al accionamiento y fijándola en uno de los agujeros de fijación del cambio (Fig. 06).

Haciendo esto se evita que, pegando en la palanca, ésta fuerce a que la horquilla se desenganche del rodamiento. En caso de desenganche, los síntomas son: dificultad de acople, pedal duro, trepidación, ruido y desgaste prematuro de la pista del rodamiento y de las lengüetas de la prensa.



**Palanca amarrada para evitar el desenganche accidental**

Fig. 06

# INFORME TÉCNICO

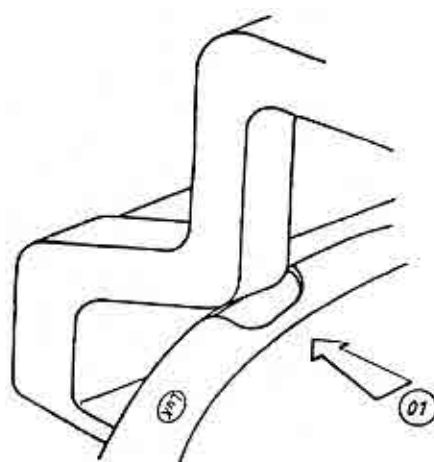
## INFORME TECNICO / TECHNICAL REPORT

L/AS - IT 0260806 BT 26

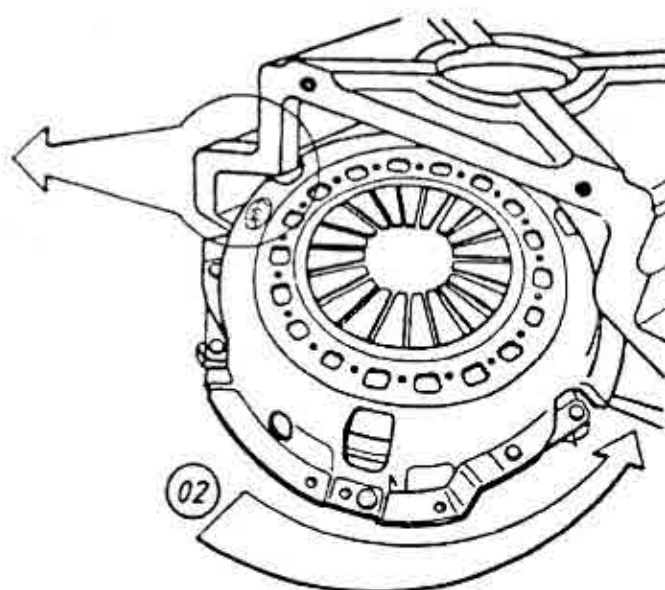


### INSTRUCCIÓN DE MONTAJE PARA PRENSA 128 0206 10

- 1) Encajar la muesca de la carcasa de la prensa en la pared del compartimiento del embrague de acuerdo a lo indicado por la flecha 01.



- 2) Manteniendo la muesca encajada, girar el plato de acuerdo a la flecha 02, empujando el conjunto hacia adentro del compartimiento.



# INFORME TÉCNICO

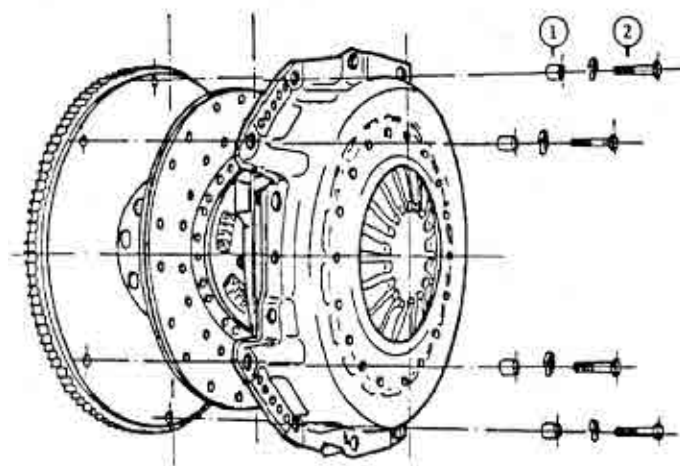
## INFORME TECNICO / TECHNICAL REPORT

L/AS - IT 0270806 BT 27



### INSTRUCCIÓN DE MONTAJE PARA PRENSA 131 0216 10

- 1) Introducir las arandelas 43 4 0097 10 (1) (suministradas junto con la prensa) en los tornillos de fijación de la prensa al volante (2). Las arandelas tienen la finalidad de permitir la utilización de los tornillos originales del vehículo.
- 2) Instalar normalmente el embrague, apretando los tornillos con fuerza de 3,0 a 3,5 Kgm.



### INSTRUCCIÓN DE MONTAJE INSTALACIÓN DEL ANILLO DE POLIAMIDA PARA PRENSA 131 0216 10

Hemos observado que ciertos vehículos presentan un “chirrido” en el momento del contacto del rodamiento con las lengüetas de la prensa.

Para eliminar este inconveniente recomendamos instalar el anillo de poliamida que viene junto con el producto en nuestro embalaje.

Verificar el modo de instalación del anillo de acuerdo a las fotos 1 y 2 de más abajo, después del montaje de la prensa en el volante.



# INFORME TÉCNICO

## INFORME TECNICO / TECHNICAL REPORT

L/AS - IT 0280806 BT 28



Instalación del actuador LuK 510 0073 10 – intercambiable con los actuadores originales GM 24422061 (carcasa de aluminio) y 9126238 (carcasa plástica)



LuK 510 0073 10



GM 24422061



GM 9126238

## ¡ATENCIÓN!

1. Verifique atentamente si el anillo de sellado de la conexión antigua no permaneció dentro del sangrador (Foto 01); en caso que esté, quítelo (Fotos 02 y 03) pues la permanencia del mismo obstruye la regresión del fluido, causando aumento de la presión del actuador y la inmediata rotura de la carcasa. (Foto 04)

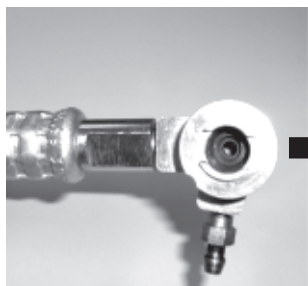


Foto 01  
Con anillo de sellado (equivocado)

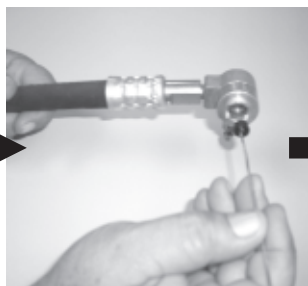


Foto 02  
Retirar el anillo

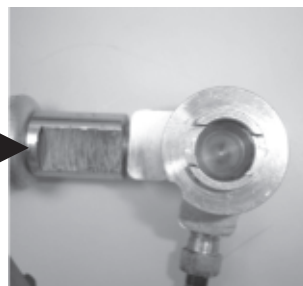


Foto 03  
Sin anillo de sellado (correcto)



Foto 04  
Carcasa rota

2. Sustituir el anillo o'ring entre el actuador y la ubicación del cambio (Foto 05 - flecha 1), el cual viene con el producto nuevo.

**Obs.:** No usar ningún tipo de pegamento o silicona que pueda dañar el perfecto asentamiento del mismo, en caso contrario podrá sobrevenir la rotura en los puntos de fijaciones (orejas).

3. Limpiar la parte no estriada del eje piloto (Foto 05 - flecha 2), donde trabaja el retén trasero del actuador, eliminando impurezas (residuos) que puedan dañarlo, causando el derrame del aceite de cambio, que contaminará el sellado interno del actuador, en cual no puede tener contacto con ninguno producto de origen mineral, pues el mismo puede deformar provocando pedal rígido y derrame.

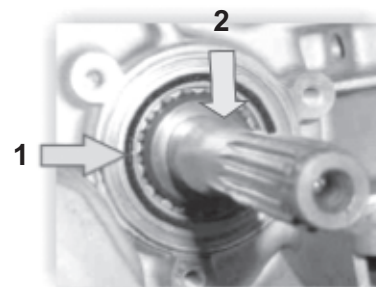


Foto 05



# INFORME TÉCNICO

## INFORME TECNICO / TECHNICAL REPORT

L/AS - IT 0290806 BT 29



### REGULACIÓN DE LA ALTURA DE LAS PALANCAS – LÍNEA AGRÍCOLA

Nr. Comercio	Referencia	Altura de las Palancas (*)		Figura
		Medida "X"	Medida "Y"	
230 0020 10	AGCO	82,5 + 0,8 mm	-	a
230 0029 10	AGCO	122,2 + 0,8 mm	-	a
233 0023 10	AGCO	118,9 ± 0,8 mm	-	b
233 0025 10	AGCO	118,9 ± 0,8 mm	-	b
233 0038 10	AGCO	93,0 ± 0,5 mm	-	c
233 0047 10	AGCO	106,0 ± 0,5 mm	-	d
233 0805 10	AGRALE	115,0 ± 1,0 mm	140,0 ± 1,0 mm	e
228 0115 10	JOHN DEERE	140,0 ± 1,0 mm	98,0 ± 1,0 mm	f
230 0021 10	VALTRA	130,0 ± 0,5 mm	100,0 ± 0,5 mm	g
230 0033 10	VALTRA	128,0 ± 0,5 mm	103,0 ± 0,5 mm	h
235 0049 10	VALTRA	147,0 ± 0,5 mm	122,0 ± 0,5 mm	i

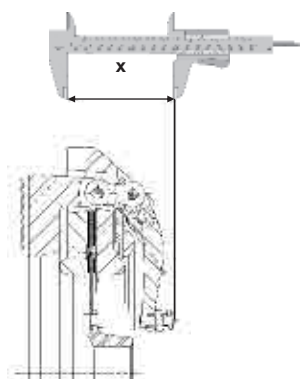


fig. a

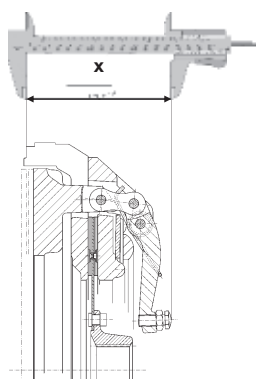


fig. b

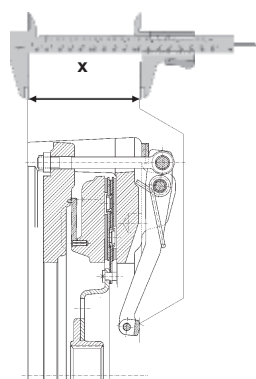


fig. c

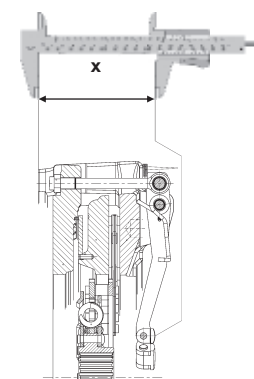


fig. d

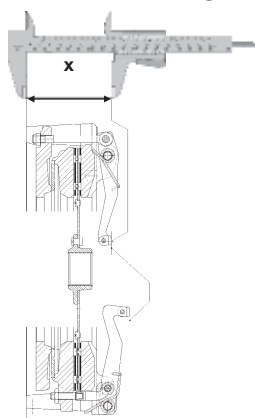


fig. e

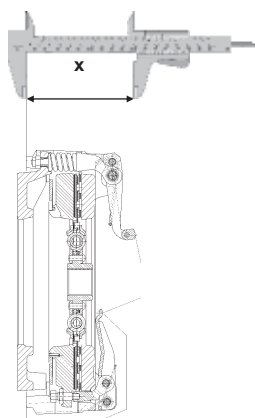


fig. f

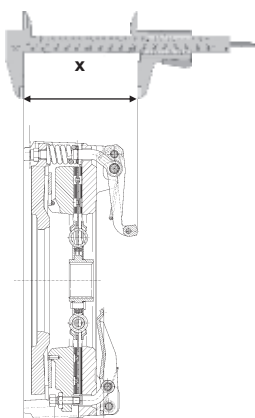


fig. g

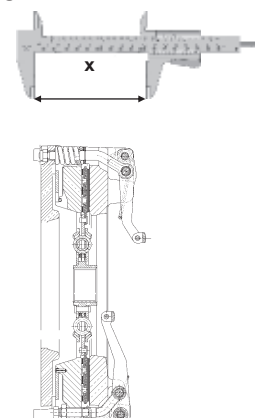


fig. h

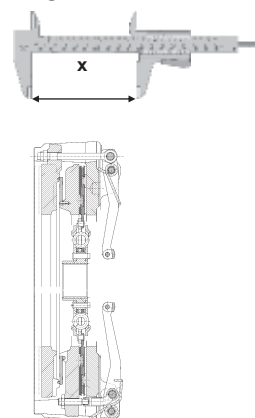


fig. i

Las medidas de regulación de arriba deben ser ajustadas con prensa y disco LuK nuevos, ya montados en el volante. Tome como referencia la cara del volante donde se fija la prensa de embrague hasta la palanca.

# INFORME TÉCNICO

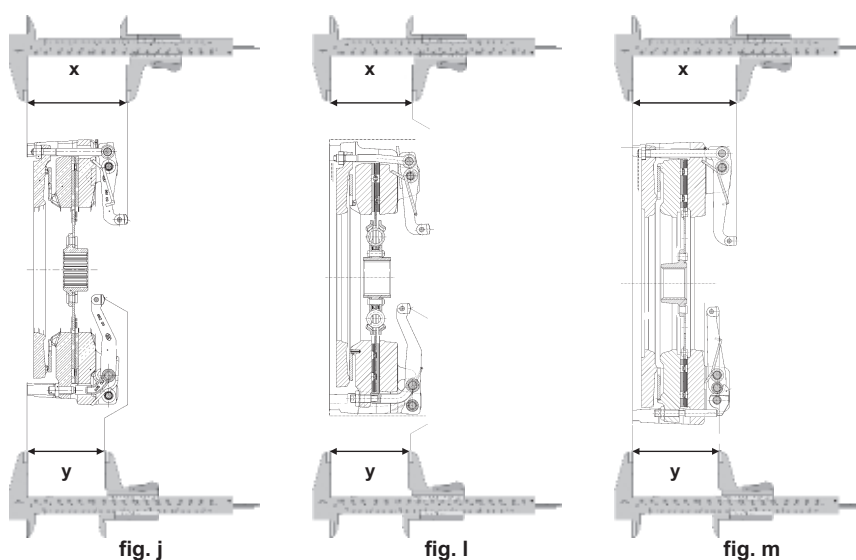
## INFORME TECNICO / TECHNICAL REPORT

L/AS - IT 0290806 BT 29 (continuación)



### REGULACIÓN DE LA ALTURA DE LAS PALANCAS – LÍNEA AGRÍCOLA

Nr. Comercio	Referencia	Altura de las Palancas (*)		Figura
		Medida "X"	Medida "Y"	
230 0021 10	VALTRA	130,0 ± 0,5 mm	100,0 ± 0,5 mm	j
230 0033 10	VALTRA	128,0 ± 0,5 mm	103,0 ± 0,5 mm	l
235 0049 10	VALTRA	147,0 ± 0,5 mm	122,0 ± 0,5 mm	m



Las medidas de regulación de arriba deben ser ajustadas con prensa y disco LuK nuevos, ya montados en el volante. Tome como referencia la cara del volante donde se fija la prensa de embrague hasta la palanca.



# INFORME TÉCNICO

## INFORME TECNICO / TECHNICAL REPORT

L/AS - IT 0300806 BT 30



### COMO DIAGNOSTICAR Y SOLUCIONAR CASOS DE PATINADO EN EL ESCORT ZETEC

Los patinados pueden ocurrir por:

- Contaminación de aceite o grasa en los revestimientos;
- Sobrecalentamiento del embrague, llevando a la pérdida del coeficiente de fricción de los revestimientos del disco, quemándolos e, inmediatamente, llevándolos a centrifugar;
- Por uso indebido o por ahorcamiento en el sistema de accionamiento, lo que veremos a continuación:

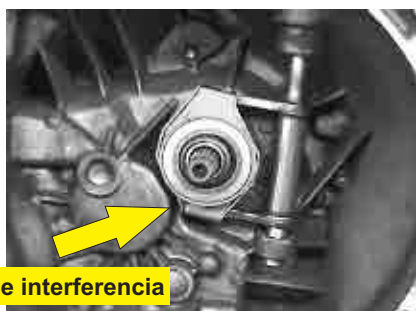
En caso que aparezca un indicio de patinado, verificar inmediatamente la altura del pedal del embrague. Si el mismo estuviese debajo de la altura del pedal de freno, tenemos la perfecta indicación que el rodamiento del embrague no retornó al punto inicial, dejando entonces el embrague pre actuado.

Esta anomalía ocurre debido a la falta de uno o dos pernos elásticos existentes en el diente superior de la horquilla de accionamiento, haciendo que, al retornar, el rodamiento toque en un punto de interferencia (NERVADURA) de la caja seca, dejando así la prensa pre actuada (figura 01).

La finalidad de los pernos es no dejar que la base del rodamiento del embrague gire en el sentido radial. Obs.: En cada cambio del embrague, verificar cuidadosamente la existencia de los dos pernos elásticos Ø3 x 10 MM (figura 02).



Horquillas con pernos - correcto - (Figura 02)



Punto de interferencia

Horquillas sin pernos - incorrecto - (Figura 01)

# INFORME TÉCNICO

## INFORME TECNICO / TECHNICAL REPORT

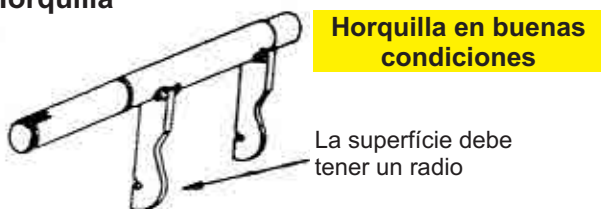
L/AS - IT 0310806 BT 31



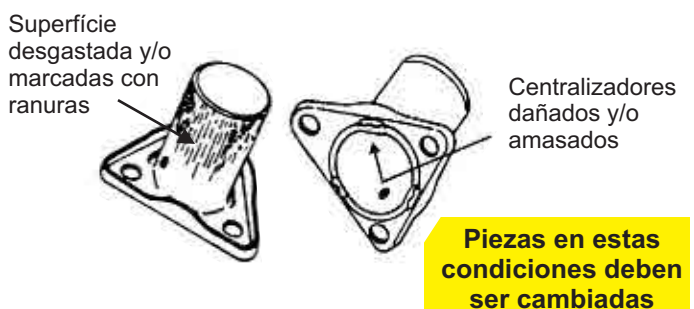
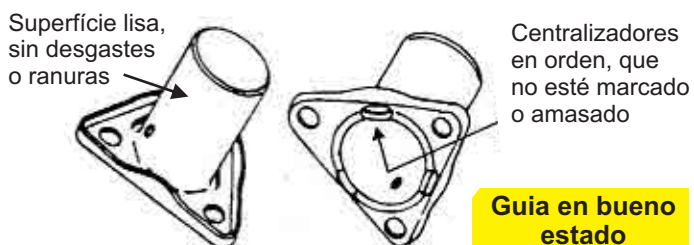
### RECOMENDACIONES PARA CAMBIO DE EMBRAGUE EN VEHICULOS VOLKSWAGEN CON MOTOR ENFRIADO POR AIRE

Para evitar daños irreparables en la prensa en un periodo extremadamente corto (desgaste del anillo, de los remaches o del diafragma adonde tiene contacto con el collarin de embrague), recomendamos verificar y cambiar cuando sea necesario:

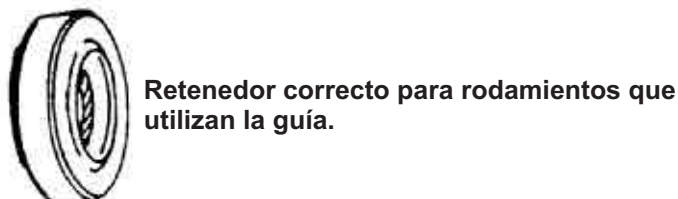
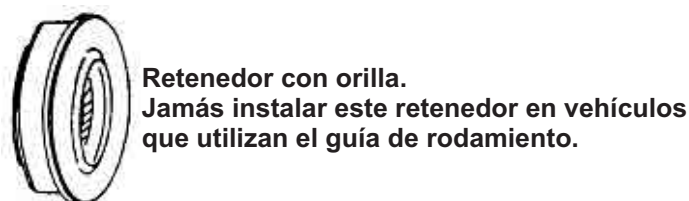
#### 1) Horquilla



#### 2) Guia del Rodamiento



#### 3) Retenedor del Cambio



#### 4) Montaje Final



Para asegurar el perfecto nivel entre el motor y el cambio, aprete los tornillos de fijación antes de remover el gato (vea el dibujo).

# INFORME TÉCNICO

## INFORME TECNICO / TECHNICAL REPORT

L/AS - IT 0320806 BT 32



### INFORMACIONES TÉCNICAS SOBRE VOLANTE DE MOTOR Y TORQUE DE APRIETE PARA FIJACIÓN

#### TORQUE DE APRIETE

El torque de apriete guarda relación con el diámetro y clase de resistencia a tracción del tornillo. Antes de aplicar el torque, mida el diámetro del tornillo y verifique el torque de apriete, indicado en la tabla de más abajo:

#### RELACIÓN DE TORQUES PARA FIJACIÓN DE PRENSAS EN LOS VOLANTES DEL MOTOR

Ø Tornillo	Torque de apriete del tornillo Kgf.m	Clase de resistencia 8.8 - DIN 267 resistencia a tracción - Kgf/mm2
M6	1,0	80
M7	1,7	80
M8	2,5	80
M10	5,0	80
5/16"	2,5	80
3/8"	5,0	80



**Revestimiento del lado del volante presenta desgaste solamente en los diámetros interno y externo**

Causa: el volante no fue re trabajado o sustituido.

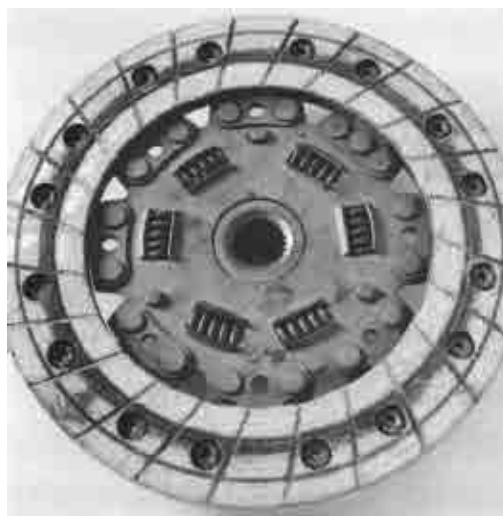
Resultado: el embrague trepida o patina.

#### INFORMAÇÕES TÉCNICAS SOBRE VOLANTES DE MOTORES

El volante al ser un elemento de fricción trabajando con el disco de embrague, queda marcado (rayado), después de un prolongado tiempo de uso. Rasguños, marcas azuladas, surcos profundos, etc., indican claramente que hubo sobrecalentamiento. Es necesario que estas marcas y/o surcos sean eliminados si es posible. En caso contrario, la sustitución del volante debe ser realizada, evitando así la trepidación o patinado.

Ver las figuras de al lado.

El re trabajo, es decir, la rectificación ("pase") del volante debe ser hecho, pero dentro de las tolerancias preestablecidas por el fabricante del vehículo. Es importante también observar que la superficie de fijación del plato, a través de los tornillos, debe ser re trabajado para que se mantenga la misma altura de la pieza nueva. En la próxima página informaremos esa altura en la tabla de "características de los volantes de motores".



**Surcos acentuados en el revestimiento del lado del volante**

Causa: el volante no fue re trabajado o sustituido.

Resultado: el embrague trepida o patina.

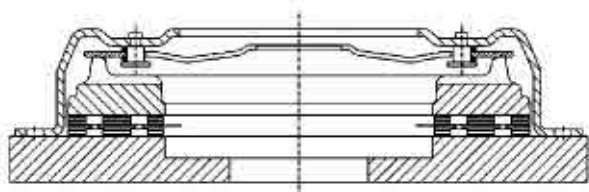
# INFORME TÉCNICO

## INFORME TECNICO / TECHNICAL REPORT

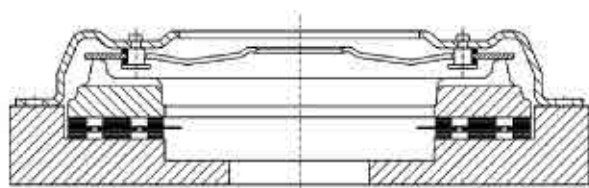
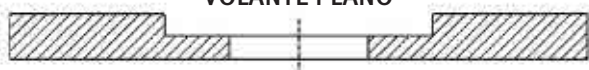
L/AS - IT 0330806 BT 33



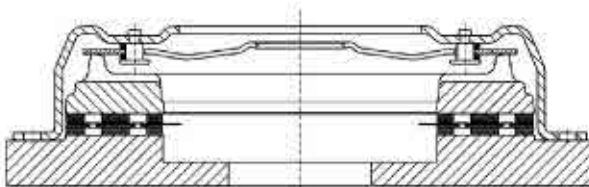
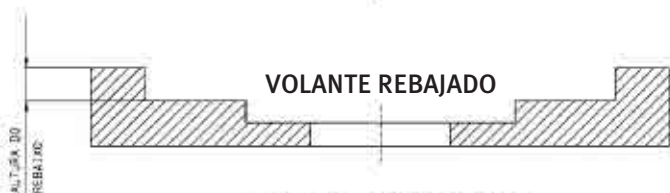
### TIPOS DE CONSTRUCCIÓN DE VOLANTES DE MOTOR



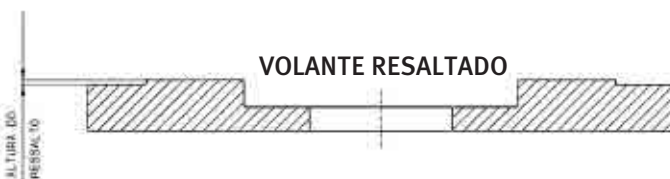
VOLANTE PLANO



VOLANTE REBAJADO



VOLANTE RESALTADO



#### CARACTERÍSTICAS DE LOS VOLANTES

N.º PRENSA	TIPO	ALTURA	REFERENCIA
116 0049 10	Llano	0,00	FIAT
117 0013 10	Rebajado	23,80	VOLKSWAGEN
117 0014 10	Rebajado	12,40	GENERAL MOTORS
117 0015 10	Rebajado	12,40	FIAT
117 0017 10	Rebajado	12,30	FIAT
117 0020 10	Rebajado	0,20	FIAT
117 0026 10	Llano	0,00	FIAT
117 0029 10	Rebajado	24,40	ASIAMOTORS
117 0030 10	Resaltado	0,50	RENAULT
118 0001 12	Rebajado	23,80	VOLKSWAGEN
118 0004 10	Rebajado	23,80	VOLKSWAGEN
118 0089 11	Resaltado	0,50	FIAT
118 0090 10	Resaltado	0,50	FIAT
118 0097 12	Resaltado	0,50	FIAT
118 0121 10	Resaltado	0,50	FIAT
118 0122 10	Resaltado	0,50	RENAULT
118 0129 10	Resaltado	0,50	FIAT
118 0134 10	Resaltado	0,50	FIAT
118 0137 10	Llano	0,00	FORD
118 0138 10	Resaltado	1,00	PEUGEOT
118 0139 10	Resaltado	0,50	FIAT
118 0147 10	Resaltado	0,50	FIAT
118 0149 10	Resaltado	0,50	FIAT
118 0154 10	Resaltado	0,50	RENAULT
118 0158 10	Resaltado	0,50	FIAT
118 0800 10	Rebajado	5,00	VOLKSWAGEN
119 0001 10	Llano	0,00	VOLKSWAGEN
119 0059 10	Resaltado	0,60	MAZDA
119 0063 10	Resaltado	0,40	FIAT
119 0070 10	Resaltado	0,40	FIAT
119 0085 10	Resaltado	0,50	FIAT
119 0118 10	Llano	0,00	FORD
119 0124 10	Resaltado	0,50	FIAT
119 0800 10	Rebajado	2,10	GENERAL MOTORS
120 0001 10	Rebajado	21,0	VOLKSWAGEN
120 0003 10	Rebajado	21,0	VOLKSWAGEN
120 0099 10	Rebajado	2,10	GENERAL MOTORS
120 0100 10	Llano	0,00	FORD
120 0106 12	Resaltado	0,50	PEUGEOT
120 0112 10	Resaltado	8,10	FIAT
120 0113 10	Llano	0,00	FORD
120 0114 10	Llano	0,00	ESCORT
120 0115 11	Rebajado	3,63	GENERAL MOTORS
120 0130 10	Resaltado	0,50	MITSUBISHI
120 0140 10	Resaltado	23,50	FIAT



# INFORME TÉCNICO

## INFORME TECNICO / TECHNICAL REPORT

L/AS - IT 0330806 BT 33 (continuación)



120 0141 11	Llano	0,00	RENAULT	123 0285 10	Resaltado	0,50	TOYOTA
120 0146 10	Rebajado	19,30	FORD	123 0290 10	Rebajado	19,15	GENERAL MOTORS
120 0158 10	Rebajado	17,70	RENAULT	123 0330 10	Llano	0,00	HYUNDAI
120 0170 10	Rebajado	10,90	FORD	123 0332 10	Rebajo	8,00	GENERAL MOTORS
120 0175 10	Resaltado	0,20	FIAT	123 0353 10	Rebajo	13,1	AUDI
120 0176 10	Resaltado	0,50	FIAT	123 0369 10	Resaltado	0,50	FIAT
120 0204 10	Reaixado	23,10	FIAT	123 0800 10	Llano	0,00	FORD
120 0237 10	Rebajado	5,00	VOLKSWAGEN	124 0052 20	Resalto	6,44	MERCEDES-BENZ
120 0243 10	Llano	0,00	VOLKSWAGEN	124 0060 10	Resalto	3,5	GENERAL MOTORS
120 0244 10	Rebajado	23,50	FIAT	124 0089 10	Llano	0,0	AUDI
120 0249 10	Resaltado	0,50	FIAT	124 0138 10	Llano	0,0	AUDI
120 0800 10	Rebajado	19,15	GENERAL MOTORS	124 0178 10	Rebajo	7,9	BMW
121 0008 10	Llano	0,00	VOLKSWAGEN	124 0191 10	Llano	0,0	AUDI
121 0008 11	Llano	0,00	VOLKSWAGEN	124 0210 20	Rebajado	6,65	MERCEDES-BENZ
121 0014 10	Rebajado	23,40	FORD	124 0249 10	Rebajado	8,80	MERCEDES-BENZ
121 0019 10	Rebajado	23,40	VOLKSWAGEN	124 0254 10	Resaltado	0,50	TOYOTA
121 0033 10	Llano	0,00	FORD	125 0002 11	Rebajado	33,50	MERCEDES-BENZ
121 0036 10	Rebajado	19,15	GENERAL MOTORS	125 0090 10	Llano	0,00	FORD
122 0022 10	Resaltado	0,50	FIAT	125 0800 10	Llano	0,00	FORD
122 0045 11	Resaltado	4,7	MERCEDES-BENZ	126 0009 10	Llano	0,00	GENERAL MOTORS
122 0052 10	Resaltado	0,55	FIAT	126 0010 10	Llano	0,00	FORD
122 0052 11	Resaltado	0,50	FIAT	128 0205 10	Llano	0,00	FORD
122 0053 11	Resaltado	0,50	PEUGEOT	128 0206 10	Llano	0,00	MERCEDES-BENZ
122 0053 12	Resaltado	0,50	PEUGEOT	128 0207 10	Llano	0,00	GENERAL MOTORS
122 0064 10	Llano	0,00	FORD	128 0209 10	Llano	0,00	GENERAL MOTORS
122 0077 10	Rebajado	2,10	GENERAL MOTORS	128 0232 10	Llano	0,00	VOLKSWAGEN
122 0093 10	Rebajado	2,10	GENERAL MOTORS	128 0257 10	Resaltado	0,50	TOYOTA
122 0093 11	Rebajado	2,10	GENERAL MOTORS	128 0269 10	Llano	0,00	VALTRA
122 0136 10	Rebajo	5,25	BMW	128 0272 10	Llano	0,00	FORD
122 0150 10	Rebajado	2,10	GENERAL MOTORS	128 0800 10	Llano	0,00	FORD
122 0151 10	Rebajado	19,15	GENERAL MOTORS	128 0802 10	Llano	0,00	YANMAR
122 0160 10	Resaltado	0,50	FIAT	128 0803 10	Llano	0,00	TOYOTA
122 0165 10	Resaltado	0,55	FIAT	130 0012 10	Llano	0,00	AGCO
122 0176 30	Resaltado	0,60	CITROËN	130 0029 10	Llano	0,00	AGCO
122 0203 10	Resalto	0,24	GENERAL MOTORS	130 0031 10	Llano	0,00	GENERAL MOTORS
122 0206 10	Rebajado	19,15	GENERAL MOTORS	130 0032 10	Llano	0,00	VOLARE
122 0213 10	Resaltado	0,15	VOLKSWAGEN	130 0217 10	Rebajado	17,8	FORD
122 0220 10	Resaltado	0,55	AUDI	130 0800 10	Llano	0,00	FORD
122 0224 10	Resaltado	0,60	PEUGEOT	131 0216 10	Llano	0,00	MERCEDES-BENZ
122 0254 10	Resaltado	0,50	TOYOTA	133 0010 10	Llano	0,00	FORD
123 0071 12	Resaltado	0,90	MERCEDES-BENZ	133 0044 10	Rebajado	4,12	AGCO
123 0071 12	Resaltado	0,90	MERCEDES-BENZ	133 0045 10	Rebajado	4,12	AGCO
123 0081 10	Rebajado	3,30	GENERAL MOTORS	133 0047 10	Llano	0,00	AGCO
123 0095 10	Rebajo	0,50	BMW	133 0210 10	Llano	0,00	MERCEDES-BENZ
123 0140 10	Rebajado	3,30	GENERAL MOTORS	133 0212 10	Llano	0,00	VALMET
123 0157 10	Rebajado	5,00	BMW	133 0222 10	Resaltado	1,00	GENERAL MOTORS
123 0181 10	Llano	0,00	AUDI	133 0244 10	Llano	0,00	GENERAL MOTORS
123 0186 10	Rebajado	12,4	VOLKSWAGEN	133 0248 10	Llano	0,00	AGCO
123 0196 11	Resaltado	0,50	FIAT	133 0249 10	Llano	0,00	NEW HOLLAND
123 0202 10	Llano	0,00	MITSUBISHI	133 0255 10	Llano	0,00	NEW HOLLAND
123 0252 10	Resaltado	0,50	FIAT	133 0800 10	Llano	0,00	CBT
123 0253 10	Rebajo	-6,3	AUDI	133 0803 10	Llano	0,00	FORD

# INFORME TÉCNICO

## INFORME TECNICO / TECHNICAL REPORT

L/AS - IT 0330806 BT 33 (continuación)



135 0207 11	Llano	0,00	MERCEDES-BENZ	143 0207 10	Llano	0,00	SCANIA
135 0213 10	Resaltado	3,00	AGCO	143 0213 10	Llano	0,00	VOLVO
135 0217 10	Resaltado	3,00	VALMET	143 0294 10	Llano	0,00	SCANIA
135 0264 10	Llano	0,00	GENERAL MOTORS	143 0295 10	Llano	0,00	SCANIA
135 0800 10	Resaltado	3,00	AGCO	143 0296 10	Llano	0,00	VOLVO
137 0001 10	Llano	0,00	FORD	143 0297 10	Llano	0,00	VOLVO
137 0002 10	Llano	0,00	FORD	143 0298 10	Llano	0,00	VOLVO
137 0003 10	Llano	0,00	GENERAL MOTORS	228 0115 10	Rebajado	20,0	JOHN DEERE
137 0004 10	Llano	0,00	GENERAL MOTORS	230 0020 10	Rebajo	39,7	AGCO
138 0001 11	Llano	0,00	MERCEDES-BENZ	230 0021 10	Llano	0,00	VALMET
138 0079 11	Llano	0,00	MERCEDES-BENZ	233 0023 10	Rebajo	3,34	AGCO
142 0028 10	Llano	0,00	MERCEDES-BENZ	233 0025 10	RebaJo	3,34	AGCO
143 0252 10	Llano	0,00	SCANIA				

# INFORME TÉCNICO

## INFORME TECNICO / TECHNICAL REPORT

L/AS - IT 0481206 BT 34



### ESTE DOCUMENTO SE APLICA A LOS MODELOS GM BLAZER, S10 Y NISSAN FRONTIER 2.8L TD

**CUIDADO!** Antes de fijar la prensa en el volante del motor, verifique cuidadosamente si los 06 tornillos de fijación, son realmente los tornillos originales (correctos) del vehículo M8×14,35mm.

La utilización de tornillos de longitud mayor, procedentes o no de la propia remoción del cambio, provocará la destrucción (desalineación de las masas) del volante bi-masa, pues el tornillo tocará y forzará la masa primaria del volante, eliminando el movimiento torsional de la masa secundaria, característica esencial de volantes bi-masas, inutilizándolo por completo (fig. 1).

Las piezas montadas en esta condición, dejan marcas permanentes del tornillo en la masa primaria, posibles de ser visualizadas por el agujero de fijación de la prensa.

Por lo tanto, no serán concedidas garantías en estos casos por no tratarse de un defecto de fabricación, sino de un procedimiento incorrecto de montaje.

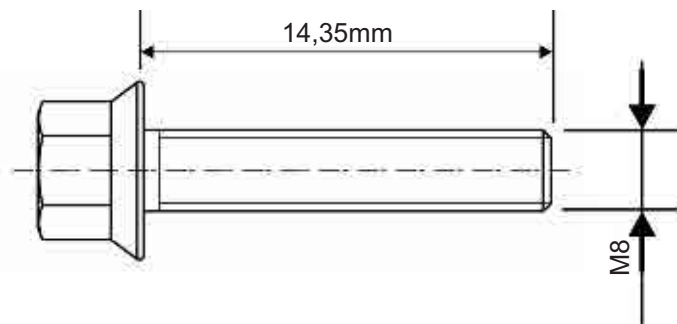
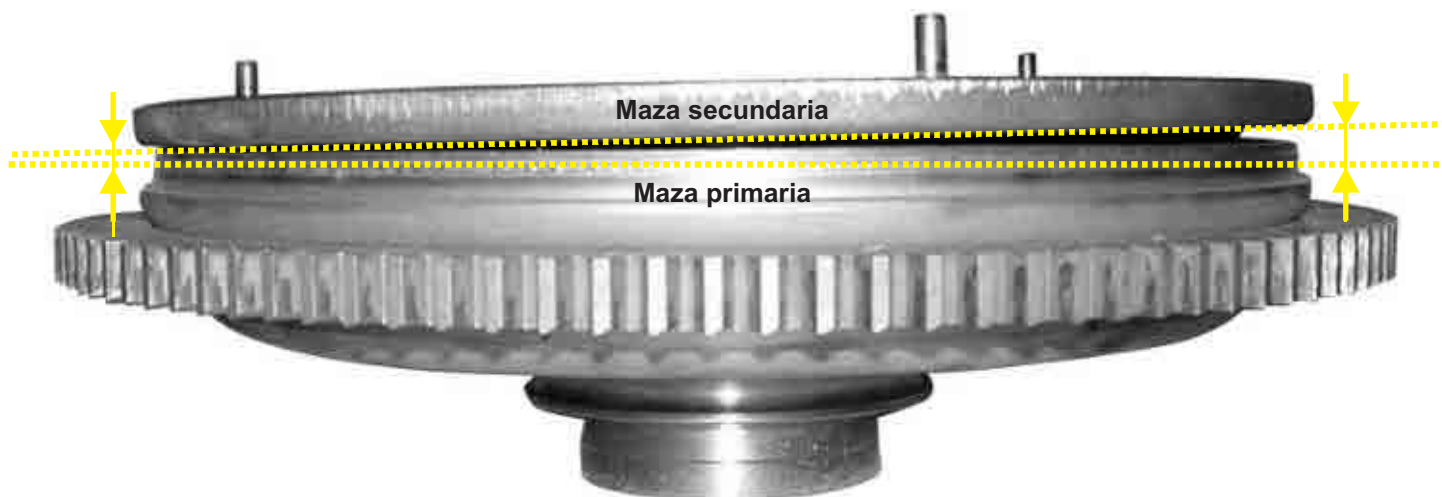


Fig. 1 - VOLANTE DAÑADO



**Masa primaria y secundaria del volante bi-masa desalineados, causado por el uso de un tornillo incorrecto de fijación de la prensa.**

# INFORME TÉCNICO

## INFORME TECNICO / TECHNICAL REPORT

L/AS - IT 0350408 BT 35



### GUÍA DE INSTALACIÓN DE EMBRAGUE LuK 14" Y 15" DOBLE DISCO

Para garantizar el adecuado funcionamiento del embrague, es necesario tomar en cuenta las siguientes recomendaciones:

1. Seleccione el RepSet de acuerdo al torque del motor y el estriado de la flecha de la transmisión. Consulte el catálogo de aplicaciones LuK y la tabla abajo:

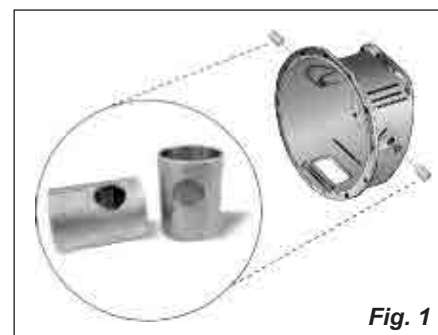
#### Aplicaciones LuK para equipo pesado

Torque del Motor	RepSet	Diámetro	Estriado
140-300 HP (1400 lb-pie)	635 3069 00 *	14"	2" x 10
175-250 HP (860 lb-pie)	635 3070 00	14"	1 3/4" x 10
250-310 HP (1150 lb-pie)	635 3071 00	14"	2" x 10
470 HP (1450 lb-pie)	639 3012 00 **	15,5"	2" x 10
435-450 HP (1450 lb-pie)	639 3000 00	15,5"	2" x 10
455-470 HP (1750 lb-pie)	639 3001 00	15,5"	2" x 10
475-560 HP (2050 lb-pie)	639 3002 00	15,5"	2" x 10
570-600 HP (2250 lb-pie)	639 3003 00	15,5"	2" x 10

\* Para volante tipo profundo (rebajado)

\*\* Para horquilla con rodillos

2. Lave la campana de la transmisión para eliminar la grasa y suciedad acumulada, esto evitará la contaminación de la prensa y discos, además de "Patinado".
3. Revise los bujes de la campana si hay juego excesivo, lo que ocasiona "no corte" y "dureza de pedal", cambielos si necesario y lubriquelos (Fig. 1).
4. Verifique que las roscas y agujeros de las campanas del motor y transmisión no presenten daños u holgura que puedan comprometer el perfecto centrado entre ellos.



5. Asegúrese que los componentes del sistema de accionamiento como: horquillas, palancas, vástagos y rótulas no presenten desgaste. Caso contrario reemplácelos. Con esto evitará el exceso de "juego libre del pedal" y fallas de "no corte". **NUNCA RELLENE CON SOLDADURA LOS COMPONENTES GASTADOS.** (Fig. 2, 3 y 4)



Fig. 2

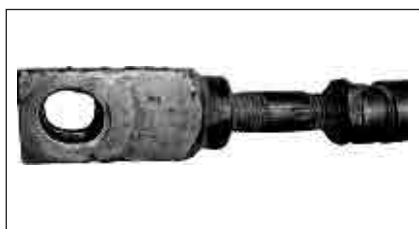


Fig. 3



Fig. 4

6. Rectifique el volante. En caso de que presente grietas, reemplácelo. Después del rectificado asegúrese que el alabeo no exceda 0,20 mm (0.008").



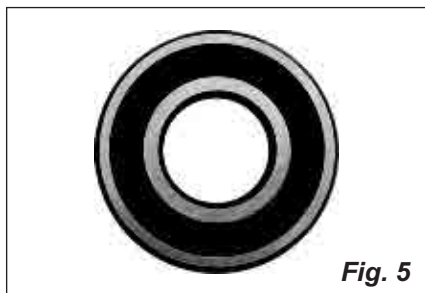
# INFORME TÉCNICO

## INFORME TECNICO / TECHNICAL REPORT

L/AS - IT 0350408 BT 35 (continuación)



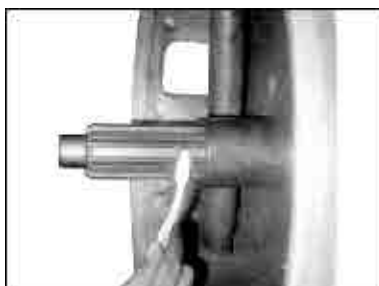
7. Para evitar que el embrague "patine" limpie con *thinner* u otro solvente, las superficies de fricción del embrague y el volante.



8. Utilice siempre rodamientos de la punta del eje piloto con sellos plásticos (Fig. 5), ya que los rodamientos con sellos de lámina facilitan la salida de la grasa llevando a la contaminación de los discos. Utilice rodamientos con juego interno (juego axial) clase C3 o C4.

9. Evite fallas de "no corte" y daños en transmisiones no sincronizadas. Reemplace siempre el freno del embrague por uno nuevo. **NUNCA COLOQUE CALZAS NI REINSTALE EL FRENO USADO.** Asegúrese de limpiar la superficie de contacto.

10. Lubrique con grasa a base de bisulfeto de molibdeno el estriado de la flecha de mando, los puntos de contacto del rodamiento de embrague y la horquilla (Fig. 6 y 7); si la flecha de mando presenta desgaste, reemplácela (Fig. 8).



11. Cerciórese que no existan fugas de aceite en los retenes del cigüeñal y/o transmisión (Fig. 9).



El exceso de grasa en el estriado del disco o en la flecha puede contaminar las superficies de fricción, provocando "patinado" del embrague y LA ANULACIÓN DE LA GARANTÍA.

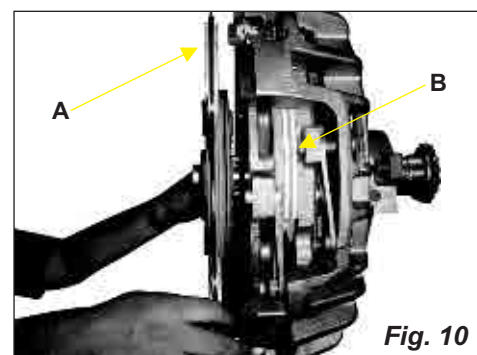


### Procedimiento de Instalación

Para instalar el embrague utilice los tornillos incluidos en el RepSet.

#### Volante Plano:

- Atornille el volante al cigüeñal de acuerdo a las especificaciones del fabricante.
- Inserte una flecha de mando en el disco interno (Fig. 10 B) y coloque el disco externo (Fig. 10 A) en la posición correcta (lado volante o "flywheel side"), asegurándose que los botones ceraméticos queden traslapados (Fig. 10 B).



# INFORME TÉCNICO

## INFORME TECNICO / TECHNICAL REPORT

L/AS - IT 0350408 BT 35 (continuación)

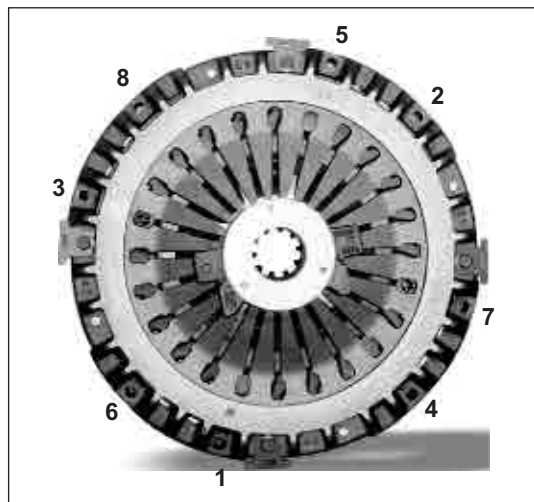


Fig. 11

- c) Atornille el embrague al volante en forma cruzada (Fig. 11) y al torque especificado en la tabla abajo. Posteriormente retire los cuatro seguros insertados en la carcasa.

### Torques de apriete para el Embrague

Embrague	lb-pé	N-m	kgf-m
14"	35 - 45	47.5 - 61	4.8 - 6.2
15,5"	40 - 50	54.2 - 67.8	5.5 - 7



Fig. 12

- d) Una vez atornillado el embrague, golpee ligeramente con un punzón de 1/4" en el interior de los 4 agujeros para asegurar el contacto entre el limitador y el volante (Fig. 12).

- e) Coloque el portacollarín del rodamiento de embrague como lo indica la Fig. 13.



Fig. 13

### Volante Rebajado

- a) Atornille el volante al cigüeñal de acuerdo a las especificaciones del fabricante.
- b) Instale el disco externo con la leyenda "intermediate plate side" hacia la prensa intermedio.
- c) Coloque la prensa intermedio.
- d) Para alinear la prensa intermedio con el volante, coloque las tres muelles a cada 120° cuidando que la leyenda grabada "Motor Engine" quede hacia el motor (Fig. 14).
- e) Inserte una flecha de mando en el embrague y coloque el disco interno con la leyenda "intermediate plate side" hacia la prensa intermedio.
- f) Atornille el embrague al volante (Fig. 11). Consulte la tabla "Torques de apriete para el embrague" y posteriormente retire los cuatro seguros insertados en la carcasa (Fig. 15).
- g) Coloque el portacollarín del rodamiento de embrague en la posición como lo indica la Fig. 13.



Fig. 14

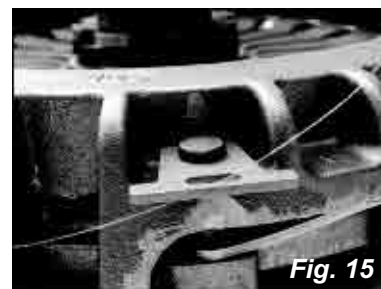


Fig. 15

# INFORME TÉCNICO

## INFORME TECNICO / TECHNICAL REPORT

L/AS - IT 0350408 BT 35 (continuación)



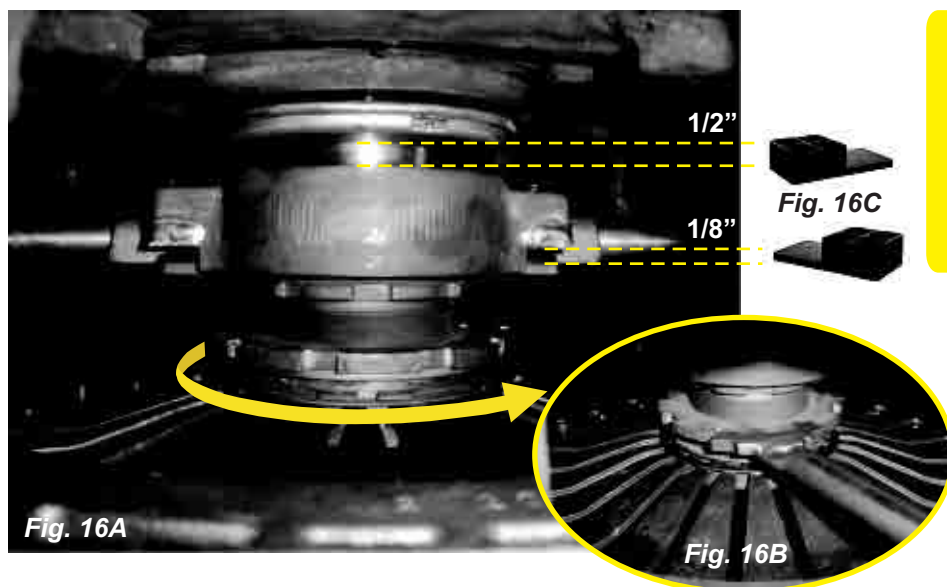
### Procedimiento de Ajuste del Rodamiento de Embrague

1. Afloje y/o apriete la contratuerca utilizando la herramienta que se incluye en el RepSet. **NUNCA USE PUNZÓN O DESARMADOR PARA ESTE FIN.**
2. Para que la tuerca pueda girar libremente, gire la contratuerca alejándola del diafragma (Fig. 16A).
3. Con auxilio del dispositivo mostrado en la Fig. 16C, que se incluye en el embrague, ajuste la medida 1/2" entre el portacollarín y disco de freno. Una vez realizado el ajuste, apriete la contratuerca utilizando la herramienta incluida en el embrague (Fig. 16B), como lo muestra la foto.
4. En el sistema de accionamiento del embrague, ajuste la medida 1/8".

### MEDIDAS DE AJUSTE

Ajuste entre:	Distancia*		El ajuste se debe realizar en:
	mm	Polegadas	
Portacollarín y freno de embrague	12.7	1/2"	El portacollarín. No olvide apretar la contratuerca.
Portacollarín y horquilla	3.2	1/8"	El varillaje o cable de embrague.

\* Para el ajuste utilice el gauge (Fig. 16C) incluído en el RepSet.



Asegúrese de que la contratuerca quede bien apretada, girando aproximadamente 1/4 de vuelta después de llegar al tope.



### Reajuste del Rodamiento de Embrague

Durante el periodo de mantenimiento del vehículo y para compensar el desgaste del conjunto de embrague, verifique que la distancia entre el portacollarín y el freno del embrague sea de 1 / 2" (12,7mm), de ser necesario reajústelo de acuerdo al procedimiento arriba.

Si el vehículo presenta dificultad al conectar las velocidades, verifique el ajuste del rodamiento de embrague, en caso necesario reajústelo.

# INFORME TÉCNICO

## INFORME TECNICO / TECHNICAL REPORT

L/AS - IT 0360708 BT 36



### INSTRUCCIÓN DE MONTAJE DEL CILINDRO MAESTRO 511 0353 10 APLICACIÓN: FORD ECOSPORT Y NUEVO FIESTA

- 1) Coloque una extremidad del resorte de retorno en el actuador y la otra en el pedal. (Foto 1)

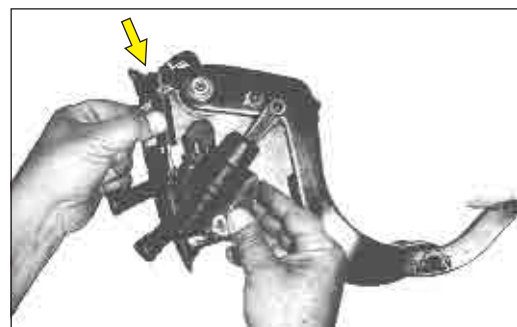


Foto 1



Foto 2

- 2) Después de la colocación del resorte, con el actuador en su mano izquierda, tire de él hasta alinear el orificio del ojal del vástago con el perno de la pedalera, introduciéndolo enseguida. (Foto 2)

- 3) Instalar el actuador en la base, con la ayuda del desplazamiento del pedal, hasta que el mismo se encaje en la base, fijando inmediatamente con los 2 tornillos. (Foto 3)



Foto 3

**Obs:** Nunca encajar (fijar) el cilindro maestro en la base de la pedalera, antes de colocar el ojal del vástago en el perno, pues al forzarlo podrá ocurrir la rotura del mismo. (Fotos 4 y 5)



Foto 4

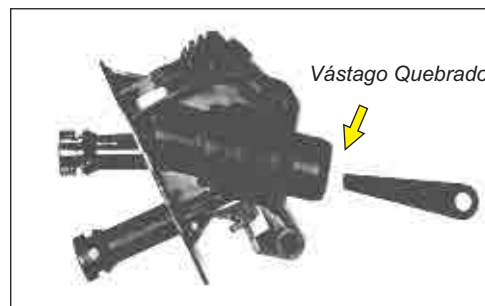
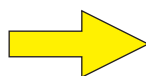


Foto 5

# INFORME TÉCNICO

## INFORME TECNICO / TECHNICAL REPORT

L/AS - IT 0370808 BT 37



### CLASIFICACIÓN DEL NÚMERO DEL CHASSI DE MERCEDES-BENZ SPRINTER

**Ensambladora:**  
Mercedes-Benz

**Modelo:** Sprinter BM 90#.6##

**Nº Chasi:** → R 636764  
R 636765 →  
A 901274 →

**Nº LuK:** 415 0239 10 (OM611)  
415 0243 10 (OM612)

**Nº OE:** 611 030 2005  
612 030 0705  
612 030 1005

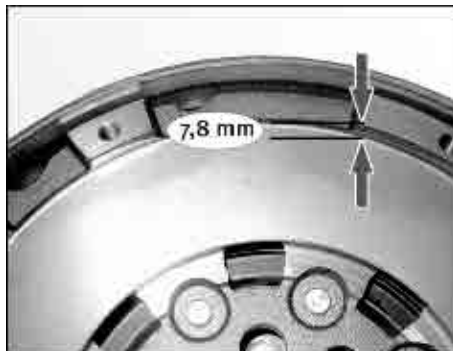


Fig.1: 415 0148 10/415 0151 10  
(Versión antigua del Volante Bi-masa)

**Volante Bi-masa Original**  
**¡Ya no está disponible!**

La medida, desde la superficie del perno del embrague (**Fig. 1, flecha superior**) hasta la superficie de fricción (**Fig. 1, flecha inferior**), es de 7.8 mm.

En combinación con el Volante Bi-masa "antiguo", solamente podrán ser usados los siguientes RepSets:

- 624 3148 09
- 624 3148 33

Por ese motivo, es fundamental verificar cual versión del Volante Bi-masa está instalada antes de sustituir el embrague. No es posible definir con exactitud la aplicación del embrague correcto de acuerdo al año del modelo, porque vehículos (MY → **03/2004**) con alto kilometraje ya fueron retro equipados con el nuevo Volante Bi-masa.



Fig.2: 415 0239 10/415 0243 10  
(Versión nueva del Volante Bi-masa)

**Volante Bi-masa Modificado**

La medida, desde la superficie del perno del embrague (**Fig. 2, flecha superior**) hasta la superficie de fricción (**Fig. 2, flecha inferior**), es de 11.8 mm.

En combinación con el Volante Bi-masa "nuevo", solamente podrán ser usados los siguientes RepSets:

- 624 3182 09
- 624 3182 33

Retro equipar los vehículos (MY → **03/2004**) con la nueva versión de embrague es posible, si el nuevo Volante Bi-masa (dependiendo del modelo) fuera equipado al mismo tiempo.

Los cilindros esclavos concéntricos **510 0035 10** ó **510 0034 10** todavía pueden ser usados, no siendo afectados por esta modificación.

Con nuevos avances tecnológicos, el modelo Sprinter de Mercedes Benz fue equipado con un nuevo embrague optimizado desde marzo 2004. Debido a diferencias geométricas entre este embrague y el embrague "antiguo", algunos putos importantes merecen ser destacados.

El embrague antiguo **no** puede ser usado con el nuevo **Volante Bi-masa 415 0239 10 / 415 0243 10**.

Si el nuevo Volante Bi-masa fuese combinado con el embrague antiguo, cuando el mismo fuese presionado por primera vez, el embrague auto-ajustable quedará totalmente desajustado.

Con el embrague en esas condiciones, derrapará bajo carga.



# INFORME TÉCNICO

## INFORME TECNICO / TECHNICAL REPORT

L/AS - IT 0381008 BT 38



### ACTUADOR HIDRÁULICO PARA LÍNEA FIAT 1.8L

Los vehículos Fiat 1.8L fabricados hasta 2006, fueron equipados originalmente con el sistema de accionamiento del embrague del competidor. No obstante, cuando es sustituido solamente el actuador hidráulico por el de la marca **LuK (510 0074 19)** o por el conjunto completo (**RepSet Pro LuK 621 3044 33**), la tubería original así como la grapa (fig. 1) que la fija en el adaptador de sangría (fig. 2) deben ser reutilizados. En caso de rotura de la referida grapa, sustitúyala, N°. Fiat 7176107. En cuanto al guardapolvo (fig. 3), sustitúyalo por el guardapolvo N° Fiat 55194224. (fig. 4)

Antes de conectar la manguera al adaptador de sangría, retire la grapa de fijación que lo acompaña y descártela. Utilice la grapa de fijación original que acompaña la manguera.



Fig. 1 Fig. 2 Fig. 3 Fig. 4



Kit CSC 510 0074 19



RepSet Pro 621 3044 33

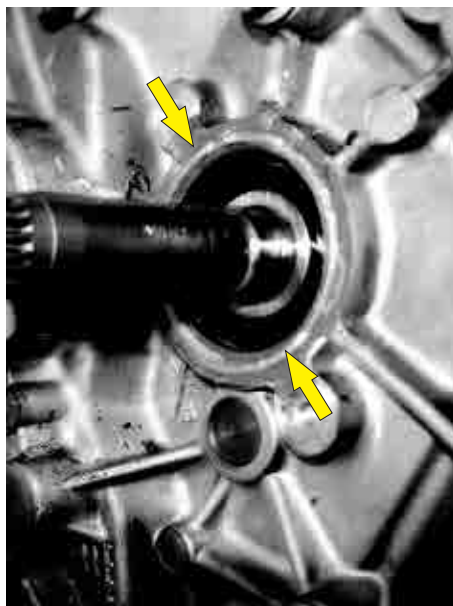
Para los vehículos Fiat 1.8L de 2006 en adelante, no se hace necesaria ninguna recomendación, ya que tanto el embrague como el sistema de accionamiento ya es todo LuK.



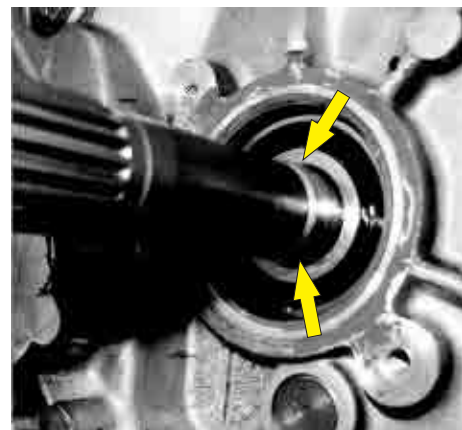
RepSet 621 3036 53

#### Recomendaciones de Montaje

1) Limpie la cara de contacto del cambio con el actuador, retirando residuos de silicona del montaje anterior, que puedan perjudicar el perfecto asentamiento del mismo.



2) Limpiar la parte no estriada del eje piloto, donde trabaja el retén central trasero del actuador, eliminando los residuos y las impurezas que puedan dañarlo, causando el derrame del aceite de cambio. El aceite de cambio, de origen mineral, si entra en contacto con la obturación interna del actuador, la deformará, provocando pedal duro y derramamiento.



3) Aplicar silicona en la cara de asentamiento del actuador con el cambio (**Loctite Ultra Black 5900, recomendado por la ensambladora o similar**). Encajarlo enseguida y apretar los tornillos de fijación alternadamente.



# INFORME TÉCNICO

## INFORME TECNICO / TECHNICAL REPORT

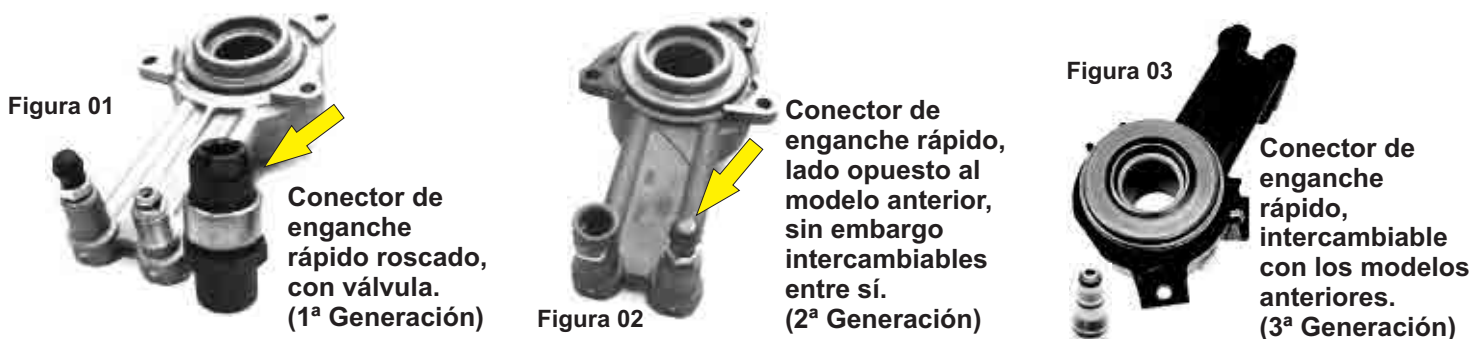
L/AS - IT 0390309 BT 39



### RECOMENDACIONES PARA INSTALACIÓN DEL ACTUADOR HIDRÁULICO 510 0065 11 APLICACIÓN: FORD COURIER, ECOSPORT, ESCORT, FIESTA, FOCUS Y KA

En su primera generación, el actuador estaba equipado con una válvula roscada para recibir la tubería, a través de enganche rápido (Figura 1).

Aplicación: Fiesta / Ka / Courier 04-96. (NR. ORIGINAL 96WT 7A564 BB / NR. LuK 510 0011 10)



En su segunda generación, esa válvula dejó de existir. Su alimentación fue modificada hacia el lado opuesto del modelo anterior.

Aplicación: Fiesta / Ka / Courier 04-96. (NR. ORIGINAL XS41 7A564 EA / NR. LuK 510 0011 10 - INTERCAMBIABLE CON EL MODELO NR. ORIGINAL 96WT 7A564 BB)

En su tercera generación, el actuador hidráulico pasa a tener carcasa plástica, sin embargo, es intercambiable con los modelos anteriores (carcasa de aluminio), mediante el uso del adaptador que lo acompaña. Para los vehículos equipados originalmente con el actuador con carcasa plástica, no es necesario el uso del adaptador (Figura 3).

Aplicación: Nuevo Fiesta / Ka / Courier / EcoSport 04-2002. (Nº ORIGINAL 2S657A564 AA / Nº LuK 510 0065 11)

La cuarta generación (con carcasa plástica, totalmente vaciada - Full Plastic), tal cual en la versión anterior, sustituye el actuador con carcasa de aluminio. Para la sustitución del actuador que ya sea de carcasa plástica, no se hace necesario el uso del adaptador. Aplicación: FORD COURIER, ECOSPORT, ESCORT, FIESTA, FOCUS Y KA. N°s ORIGINAIS: 96WT 7A564BB/ XS41 7A564 EA/ 2S657A564AA = 510 0065 11.

Los Vehículos Ford Ka / Fiesta y Courier equipados con caja de transmisión IB5 y motor Endura, deben seguir el siguiente procedimiento para que el actuador hidráulico LuK 510 0065 11 pueda ser utilizado: aumentar cada orificio de la caja seca con ayuda de una lima redonda o broca, entre 21 y 24 mm de diámetro (Figura 05), a fin de proporcionar el encaje del actuador. Destacamos que esta modificación, no causa ninguna anomalía en la funcionalidad del vehículo.

La primera, segunda y tercera generación de actuadores están discontinuadas por la Ensambladora y por el Schaeffler.



Figura 04

Carcasa vaciada - Full Plastic (4ª Generación).

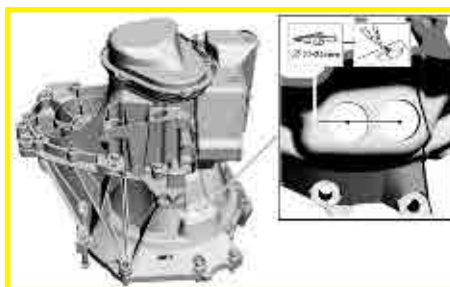


Figura 05

Schaeffler Argentina  
Tel: + 54 11 4016-1543  
Fax: + 54 11 4581-4904  
info-ar@schaeffler.com  
www.schaeffler.com.ar