

2017 / 2018

CATÁLOGO  
CLUTCH / EMBRAGUES

¡EFICIENCIA PARA TU NEGOCIO!



**Valeo**

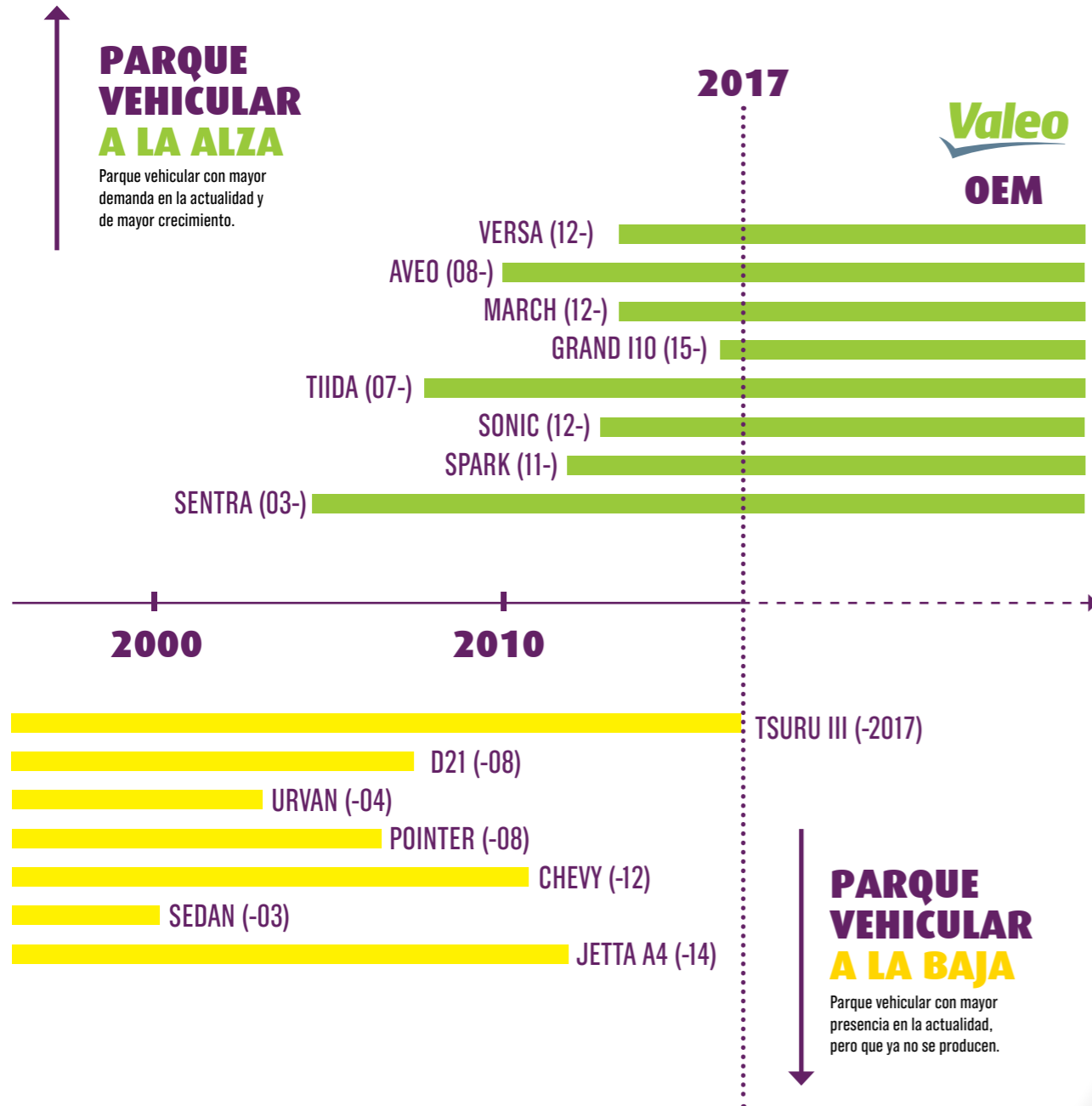
# TENDENCIAS DE MERCADO DEL CLUTCH

## ¡TOMA LA DELANTERA!

DIVERSIFICA TU NEGOCIO Y ACTUALIZA TU CATÁLOGO CON VALEO, LA MARCA QUE PREFIEREN LOS AUTOS DE MAYOR VENTA EN MÉXICO Y EL MUNDO.

### PARQUE VEHICULAR A LA ALZA

Parque vehicular con mayor demanda en la actualidad y de mayor crecimiento.



### PARQUE VEHICULAR A LA BAJA

Parque vehicular con mayor presencia en la actualidad, pero que ya no se producen.

**Valeo**  
OEM

# CONTENIDO

**4** **VALEO GROUP EN MÉXICO Y EL MUNDO**

**NUESTRA TÉCNOLOGÍA**

**16** **CATÁLOGO DE APLICACIONES**

**CRUCE DE REFERENCIAS**

**56** **DISEÑO DE PLATOS Y DISCOS**

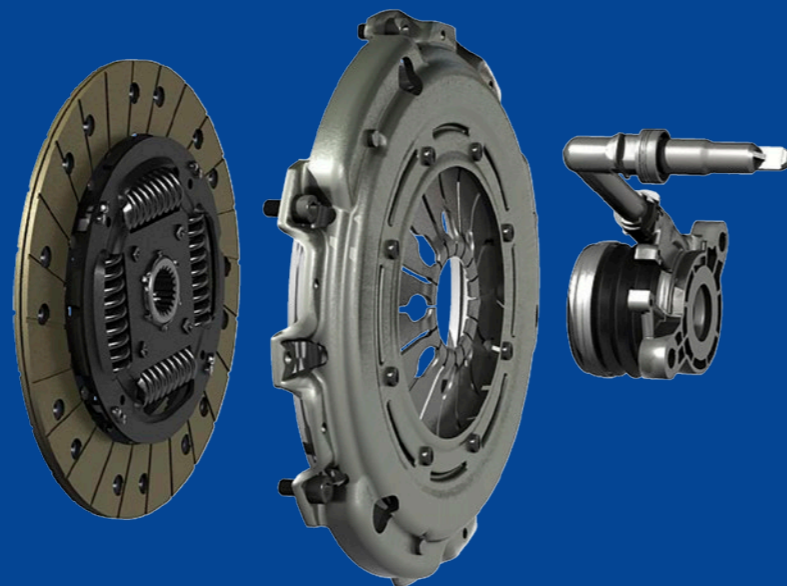
**DIAGNÓSTICO DE FALLAS**

Grupo Valeo, líder en producción y desarrollo de tecnología de productos de Equipo Original pone a su disposición soluciones de la más alta calidad en el mercado independiente para sistemas limpiaparabrisas, sistemas de transmisión, sistemas de enfriamiento, sistemas eléctricos, sistemas de ignición y muchos más. **¡Más de 90 años nos respaldan!**

En la preparación y al momento de impresión de este catálogo, Valeo hizo todo el esfuerzo posible para brindar la información más precisa y completa. Todos los códigos y aplicaciones, nombres de los productos, marcas y vehículos contenidos en este catálogo tienen carácter solamente informativo y constantemente actualizable.

Valeo Service México  
Contáctanos para buscar un distribuidor autorizado  
valeo.vsmx.mailbox@valeo.com  
www.valeo.com

# DE LOS 10 AUTOS MÁS VENDIDOS EN MÉXICO, 6 USAN CLUTCH VALEO



## TABLA DE APLICACIONES DE CLUTCH VALEO

LUGAR	APLICACIÓN PARA:	ARMADORA	VENTAS TOTALES EN MÉXICO 2016 <sup>1</sup>	CLUTCH KIT	OEM (Fabricante de Equipo Original)	CSC (Collarín hidráulico)	OEM (Fabricante de Equipo Original)
1	Nissan Versa L4 1.6L DOHC 106 HP	NISSAN	90,543	826818 (2P)	Valeo	804527	Valeo
2	Chevrolet Aveo L4 1.6L DOHC 103 HP	GM	80,052	821414 (3P)	Valeo	Collarín mecánico	
3	Volkswagen Vento L4 1.6L DOHC 105 HP	VOLKSWAGEN	63,201	En desarrollo		Collarín mecánico	
4	Chevrolet Spark <sup>2</sup> L4 1.4L DOHC 98 HP	GM	60,598	822371 (2P)	Valeo	Octubre 2017	
5	Volkswagen Jetta A6 L4 2.0L DOHC 115 HP	VW	60,561	En desarrollo		Collarín mecánico	
6	Nissan March L4 1.6L DOHC 106 HP	NISSAN	55,918	826818 (2p)	Valeo	804527	Valeo
7	Nissan Tsuru L4 1.6L DOHC 105 HP	NISSAN	49,337	801316 (3p)		Collarín mecánico	
8	Nissan Sentra L4 1.8L DOHC 129 HP	NISSAN	45,977	828250 (2p)	Valeo	804544	Valeo
9	Chevrolet Sonic L4 1.6L DOHC 115 HP	GM	45,325	832085 (2p)	Valeo	810100	
10	Dodge Attitude 3 Cil. 1.2L 76 HP 5Vel	DODGE	20,356	826030 (3P)		Collarín mecánico	

1. Fuente: Autocosmos/Cifras de enero a diciembre 2016 2. Spark: De venta únicamente en Valeo y agencia.

LA PREFERENCIA DE LAS ARMADORAS NOS RESPALDA

VALEO ES VANGUARDIA EN EQUIPO ORIGINAL

¡1 DE CADA 3 AUTOS EN EL MUNDO USAN UN CLUTCH VALEO!

VALEO ES LÍDER MUNDIAL EN SISTEMAS DE TRANSMISIÓN

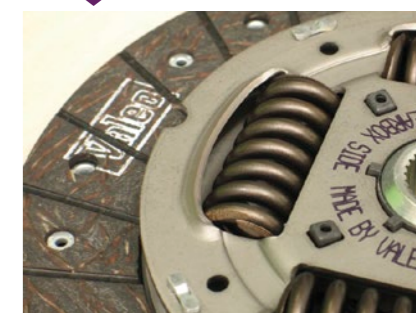
EL MAYOR FABRICANTE DE MATERIAL DE FRICCIÓN EN EL MUNDO



12

PLANTAS DE PRODUCCIÓN PARA TRANSMISIÓN MANUAL Y AUTOMÁTICA

TECNOLOGÍA INNOVADORA Y MATERIAL DE PRIMERA CALIDAD



- Mejora el rendimiento en comparación con los revestimientos con plomo.

- Proceso de exclusión de disolventes orgánicos que se anticipa a futuras regulaciones.

- Excelente durabilidad, bajas vibraciones, alta resistencia a la decoloración, reducción de inercia = MAYOR VIDA ÚTIL.

## CLUTCH VALEO, PRINCIPALES VALORES

- ✓ Más de 90 años de experiencia.
- ✓ Proveedor de Equipo Original.
- ✓ Amplio rango de aplicaciones.
- ✓ 2,900 kits de clutch a nivel mundial.
- ✓ Impulsor de nuevas tecnologías: DMF (Volante Bimasa) y SAT (Tecnología Autoajustable).
- ✓ Soluciones para el aftermarket (Kit 4P™).
- ✓ Eficiencia ecológica utilizando materiales amigables con el medio ambiente.
- ✓ Soporte técnico para el aftermarket.
- ✓ Fácil de instalar sin herramienta especial.
- ✓ Empaques resistentes y compactos.

IDENTIFICA LA CALIDAD Y EL RESPALDO VALEO, EXCLUSIVAMENTE EN SU EMPAQUE VERDE



¡EL CAMBIO QUE NECESITAS PARA ACELERAR TUS VENTAS!

# GRUPO VALEO

Valeo es proveedor líder en la industria de autopartes en el mundo.

Valeo es proveedor líder en la industria de autopartes en el mundo con 87% de su negocio en Equipo Original y 13% en el mercado independiente.

**EN 2016 GANÓ EL PRIMER LUGAR EN DESARROLLO DE PATENTES EN FRANCIA REGISTRANDO MÁS DE 990, CONSOLIDANDO ASÍ SU LIDERAZGO TECNOLÓGICO.**

Como empresa de tecnología y siempre comprometidos con el medio ambiente, Valeo invierte más del 10% de sus ventas en desarrollo e investigación de productos innovadores que contribuyen a la reducción de las emisiones de CO2 y asistencia a la conducción.

### Norteamérica

17 Plantas productoras  
5 Centros de investigación y desarrollo  
2 Plataformas de distribución  
14,688 empleados

### Europa

54 Plantas productoras  
15 Centros de investigación y desarrollo  
8 Plataformas de distribución  
43,146 empleados

### Asia

51 Plantas productoras  
15 Centros de investigación y desarrollo  
3 Plataformas de distribución  
28,458 empleados

### Sudamérica

5 Plantas productoras  
3 Centros de investigación y desarrollo  
2 Plataformas de distribución  
2,754 empleados

### Africa

7 Plantas productoras  
1 Centros de investigación y desarrollo  
2,753 empleados

## VALEO ES LÍDER MUNDIAL EN CADA UNO DE ESTOS NEGOCIOS

### VOLUMEN DE VENTAS POR LÍNEAS



**28%**  
SISTEMAS DE VISIBILIDAD

Sistemas limpiaparabrisas  
Sistemas de iluminación

**24%**  
SISTEMAS DE TRANSMISIÓN

Sistemas eléctricos  
Sistemas electrónicos  
Sistemas de transmisión

**20%**  
COMFORT Y CONDUCCIÓN ASISTIDA

Sistemas de conducción  
Telemática  
Controles interiores

**28%**  
SISTEMAS TÉRMICOS

Transmisión térmica  
Control de clima

1er. LUGAR

DESARROLLO DE PATENTES

MÁS DE **990** REGISTROS

Valeo FRANCIA

PRESENCIA COMERCIAL EN **150** PAÍSES

MÁS DE **100,900** PERSONAS TRABAJAN PARA VALEO A NIVEL MUNDIAL

**5** MERCADOS: REPARACIÓN, MANTENIMIENTO, COLISIÓN, POST-EQUIPAMIENTO Y EQUIPO PESADO

**14** LÍNEAS DE PRODUCTOS PARA VEHÍCULOS DE PASAJEROS

**155** PLANTAS DE PRODUCCIÓN A NIVEL MUNDIAL

**52** CENTROS DE INVESTIGACIÓN Y DESARROLLO DE TECNOLOGÍA DE EQUIPO ORIGINAL A NIVEL MUNDIAL

MÁS DE **4,800** NUEVOS PRODUCTOS ADICIONADOS AL MERCADO INDEPENDIENTE EN 2015

# VALEO EN MÉXICO

25 años de historia y seguimos creciendo

Valeo se estableció en México desde 1990 en el estado de San Luis Potosí y a lo largo de este tiempo ha continuado su crecimiento e inversión en México sumando 10 plantas de producción en todo el país y estableciendo 1 oficina comercial dedicada al mercado independiente en la Ciudad de México como Valeo Service.

La red de distribución Valeo es conformada con líderes regionales por su presencia, experiencia y estructura comercial con un perfil de productos premium y Equipo Original.



En México se emplean a más de **9,700 personas** en **10 plantas de producción:** Toluca, Querétaro (2), San Luis Potosí (4), Tamulipas y Ciudad Juárez (2). **2 almacenes** (Ciudad de México y San Luis Potosí). **Y una oficina** comercial en la Ciudad de México.

# NUESTRA TECNOLOGÍA

Clutches Valeo, experiencia e innovación dedicados a la satisfacción del cliente.

La principal función de un DMF es absorber las vibraciones torsionales del motor y ofrecer una sensación de confort al conducir.

DMF Dual Mass  
Flywheel

Volante Doble  
Amortiguado

## DMF

La evolución hacia motores más potentes y con inyección directa, con un fuerte incremento del par motor y de los acidismos, ha obligado a la mejora de las prestaciones en cuanto a la filtración de las vibraciones, y de los ruidos procedentes del motor y de la caja de cambios.

Para filtrar dichas vibraciones se desarrolló el Volante Doble Amortiguado (Volante Bimasa), consistente en dividir el volante de inercia en dos masas diferentes (volante primario y volante secundario), e incorporar entre ellas el mecanismo amortiguador que reduce las vibraciones producidas en el motor durante sus ciclos de trabajo.

## KIT 4P™

Debido a las limitaciones de vida útil en determinadas condiciones de uso del Volante Bimasa, y al elevado costo del mismo, Valeo ha desarrollado la alternativa del clutch KIT 4P™. A diferencia del kit con Volante Doble Amortiguado, el kit 4 Piezas, es constituido por un volante rígido tradicional (mono masa) y un disco de altas prestaciones. La función de filtrado de las vibraciones y de los ruidos provocados por el motor, realizada antes en el Volante Bimasa, ahora es transferida al disco de altas prestaciones con sistemas de amortiguación de largo recorrido desarrollado por Valeo.

## SI NO ES VALEO, NO ES UN KIT 4P™

Al día de hoy existen en el mercado otros kits de conversión de fabricantes de clutches «no originales» (no presentes en primer equipo). Para reemplazar un Volante Doble Amortiguado por un clutch con volante rígido son necesarios profundos conocimientos tecnológicos, propios del Equipo Original, en las áreas de diseño, pruebas, fabricación y calidad. Valeo lleva más de 11 años aplicando su experiencia en desarrollos de primer equipo a los diseños del Kit 4P™. Si usted tiene un automóvil con un elevado kilometraje anual, debe cambiar el clutch mínimo dos veces en la vida de su vehículo. Valeo tiene una alternativa a su clutch de origen que le permitirá un importante ahorro en reparación. Si ya existe un ahorro en el primer cambio, lo mejor, es que en los cambios subsiguientes el ahorro será del 70%, debido a que no habrá que sustituir el volante motor, ya que ahora es rígido. **Por eso el Kit 4P™ de Valeo es la solución que quieren sus clientes: económica, fiable y duradera.**

## ¿Cuándo proponer un Volante Doble Amortiguado o una solución Kit 4P™?

### VOLANTE DOBLE AMORTIGUADO

- Para clientes que demanden la misma tecnología OE que equipa el vehículo en origen.

### KIT 4P™

- Para clientes que buscan una solución más económica y larga duración.
- Para vehículos de elevado kilometraje, con vida prematura del Volante Doble Amortiguado o con problemas repetitivos con el Volante Doble Amortiguado.



DMF VALEO:  
DISPONIBLE EN  
NUESTRA GAMA  
DE PRODUCTOS

KIT 4 Piezas

Kit 4P™



Debido a las limitaciones de vida útil en determinadas condiciones de uso del Volante Bimasa, y al elevado costo del mismo, Valeo ha desarrollado la alternativa del clutch KIT 4P™.

A diferencia del kit con Volante Doble Amortiguado, el Kit 4P™, es constituido por un volante rígido tradicional (mono masa) y un disco de altas prestaciones. La función de filtrado de las vibraciones y de los ruidos provocados por el motor, realizada antes en el volante bimasa, ahora es transferida al disco de altas prestaciones con sistemas de amortiguación de largo recorrido desarrollado por Valeo.

### ¿Qué cambia con el Kit 4P™?

**TÉCNICAMENTE ABSOLUTAMENTE NADA.**

Ahora bien, y aquí viene la gran ventaja: una vez que hayamos montado el volante rígido (**pieza que no requerirá nunca sustitución por no tener posibilidad de daños**), la reparación del clutch solo consistirá en la sustitución del kit de clutch. En resumen, Valeo da solución a la limitada vida útil y encarecimiento de la reparación del volante bimasa.

### Una combinación ganadora

Valeo ofrece por tanto la combinación ganadora, por un lado con su oferta de Volante Doble Amortiguado (volante bimasa), y por el otro lado el Kit 4P™, que ofrece una solución fiable, duradera y sobre todo económica al volante bimasa.



SAT: Self Adjusting  
Technology

Clutch con Tecnología  
Autoajustable

ALTA CAPACIDAD DE PAR

► DISEÑO ROBUSTO



► CONTIENE  
MECANISMO  
CONTRA  
SOBRE-AJUSTE

EFICIENTE

El desgaste del material de fricción del disco se detecta por posición (y no por equilibrio de carga); La detección del desgaste es independiente de la curva del diafragma.

CONFORT

Posición constante del diafragma, por lo tanto mínimo esfuerzo del pedal.

FÁCIL DE INSTALAR

El Clutch Valeo SAT **no requiere herramientas especiales** para la instalación. Se trata de un clutch estándar que se puede instalar utilizando las herramientas normales de un taller.

MECANISMO SAT



El sistema de clutch autoajustable de Valeo es diseñado para compensar el desgaste que sufre el material de fricción con el uso normal, manteniendo el confort del pedal toda su vida útil.

► MAYOR VIDA  
ÚTIL DEL  
CLUTCH

**HEC: High Efficiency  
Clutch**

Clutch de  
Alta Eficiencia

**TIEMPO DE MONTAJE REDUCIDO**

El procedimiento de instalación del clutch Valeo HEC es igual que los clutches convencionales. No se requieren operaciones adicionales o cuidados especiales.

**FÁCIL DE INSTALAR**

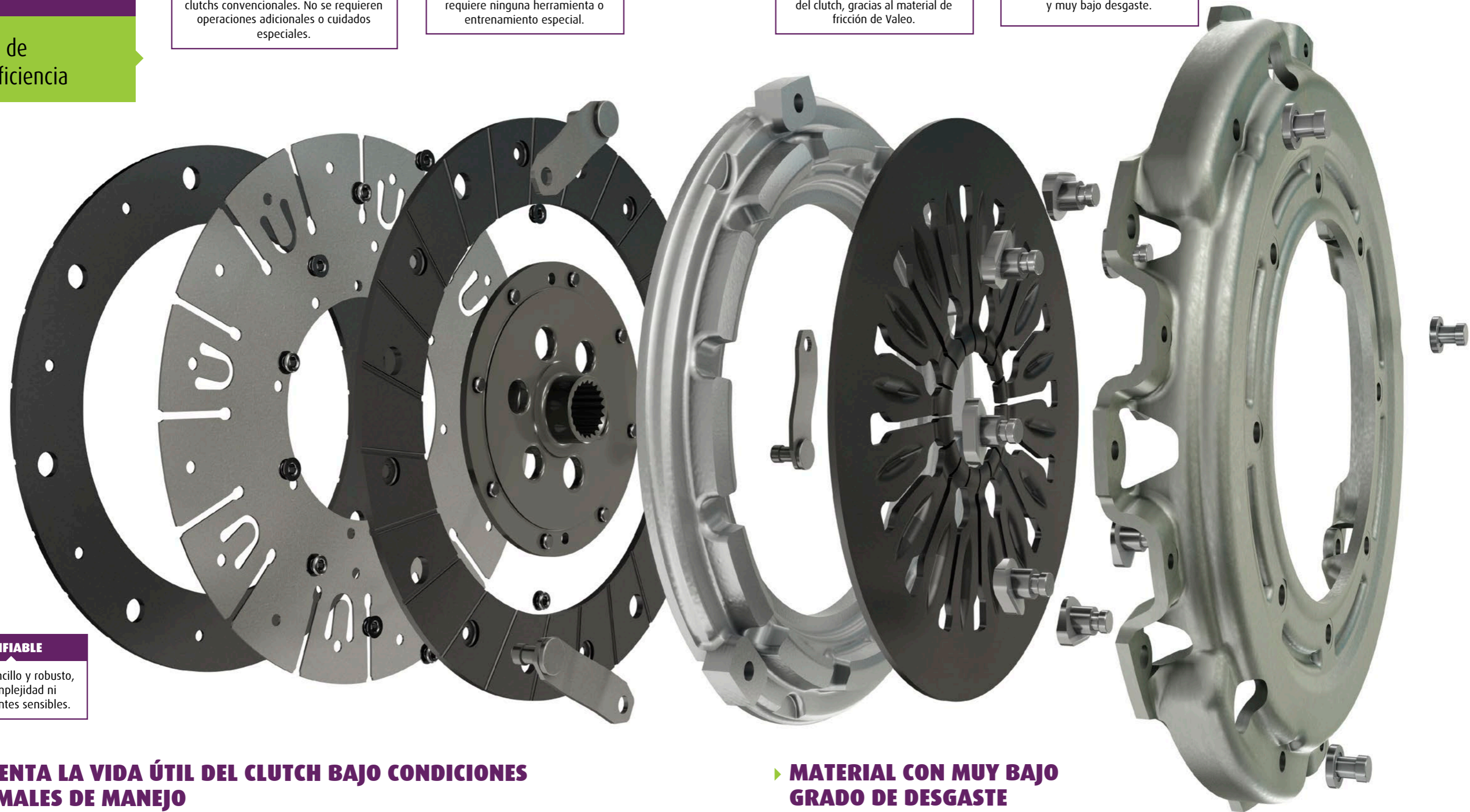
El clutch Valeo HEC se instala como un clutch estándar y no requiere ninguna herramienta o entrenamiento especial.

**CÓMODO**

Esfuerzo de pedal constante y óptimo durante toda la vida útil del clutch, gracias al material de fricción de Valeo.

**VIDA DEL CLUTCH MEJORADA**

La tecnología del material de fricción Valeo es de alta calidad y muy bajo desgaste.



**CONFIABLE**

Diseño sencillo y robusto, sin complejidad ni componentes sensibles.

► **AUMENTA LA VIDA ÚTIL DEL CLUTCH BAJO CONDICIONES NORMALES DE MANEJO**

► **MATERIAL CON MUY BAJO GRADO DE DESGASTE**



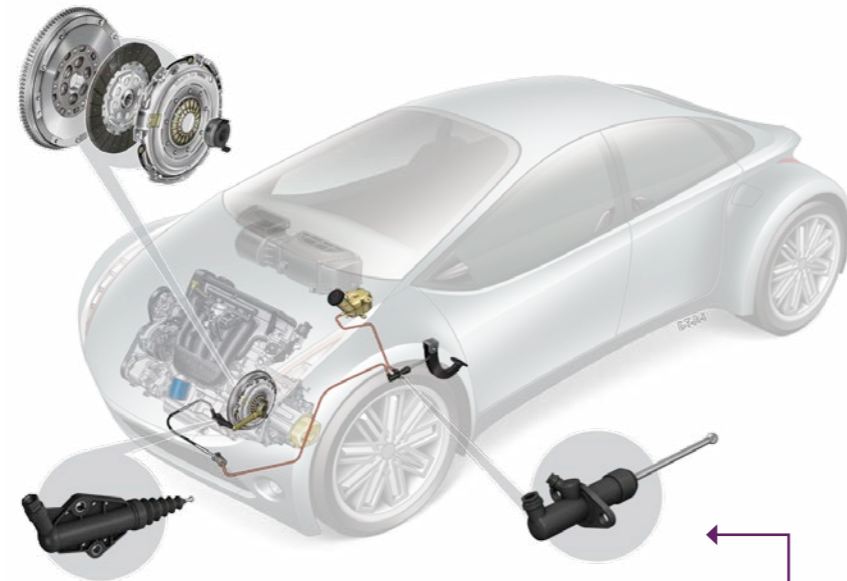
CMC, CRC Y CSC

Componentes  
Hidráulicos Valeo

Valeo le ofrece un solución completa para los sistemas de clutch con accionamiento hidráulico.

**SISTEMA DE ACCIONAMIENTO SEMI-HIDRÁULICO:**

Es aquel en el que interactúan Cilindro Maestro (CMC) + Cilindro de liberación del clutch (CRC) + Collarín Mecánico.



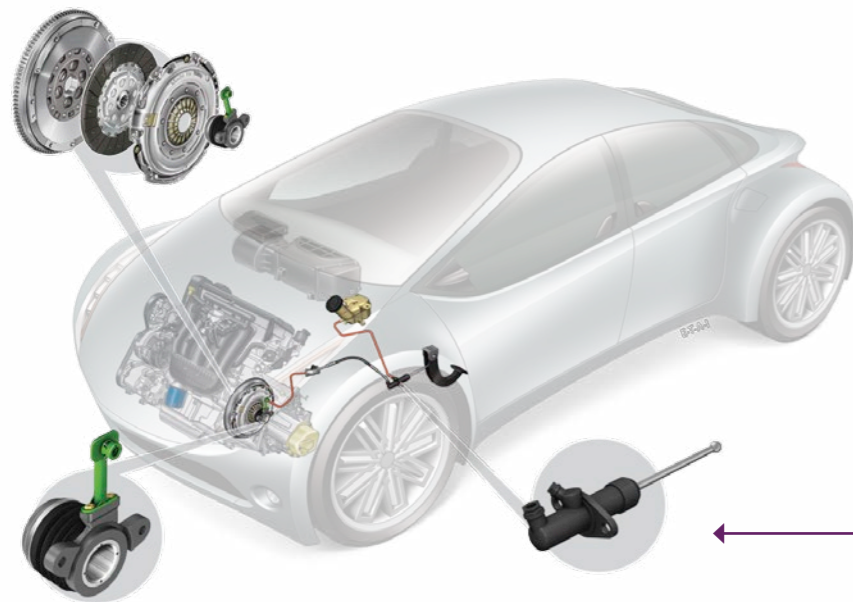
**CILINDRO DE LIBERACIÓN DEL CLUTCH:**

**CRC (Clutch Release Cylinder)**

Situado fuera de la campana de la transmisión, acciona la horquilla que es unida al collarín mecánico para liberar el disco.

**CILINDRO MAESTRO:**

Convierte la presión del pedal del clutch en presión hidráulica para accionar el collarín y liberar el disco.



**SISTEMA DE ACCIONAMIENTO HIDRÁULICO:**

Es aquel en el que interactúan: Cilindro maestro (CMC) + Collarín hidráulico (CSC).

**CILINDRO MAESTRO:**

**CMC (Clutch Master Cylinder)**  
Situado frente al pedal de clutch, convierte la presión del pedal en presión hidráulica para accionar el CSC o CRC según sea la aplicación y liberar el disco.

**COLLARÍN HIDRÁULICO:**

**CSC (Concentric Slave Cylinder)**

Situado dentro de la campana de la transmisión, recibe el fluido y directamente acciona el diafragma gracias al rodamiento integrado.

Valeo Powertrain

Material de fricción  
Valeo

**PROBABLEMENTE EL MEJOR MATERIAL DE FRICCIÓN EN EL MUNDO**

Valeo produce material de fricción desde 1923 y ahora es el primer productor de pastas de clutch en el mundo con más de 30 millones de unidades al año. Valeo produce el doble de material de fricción que kits de clutch.

**Tecnología innovadora y material de primera calidad**

- Mejora del rendimiento en comparación con los revestimientos con plomo.
- Proceso de exclusión de disolventes orgánicos que se anticipa a futuras regulaciones
- Excelente durabilidad, bajas vibraciones, alta resistencia a la decoloración, la reducción de la inercia, mayor vida útil (más de 400,000 cambios).

► Al contrario de muchos competidores, Valeo utiliza solamente productos nuevos (no remanufacturados) para vehículos de pasajeros.

► Optimiza la vida del clutch, gracias a la calidad de fricción Valeo F510.



► F510: La fricción de muy bajo desgaste de Valeo proporciona hasta 3 veces mayor durabilidad.

# CATÁLOGO DE APLICACIONES

2017 - 2018

CATÁLOGO  
CLUTCH / EMBRAGUES

**Valeo**

## COMO UTILIZAR ÉSTE CATÁLOGO SIGNIFICADO DE LAS SIGLAS E ICONOGRAFÍA

### ICONOGRAFIA



Armadora / Modelo



Tecnología HEC o SAT



Año inicial y final de fabricación



Plato



Información sobre el motor



Disco



KIT CLUTCH VALEO



CM. Collarín mecánico

**KIT2P**

Kit con 2 piezas  
(plato y disco)



CSC. Collarín hidráulico

**KIT3P**

Kit con 3 piezas  
(plato, disco y collarín)



Diámetro exterior del disco

**KIT4P™**

Kit de 3 piezas más volante rígido



Número de dientes

**SERVICE KIT**

Reemplazo de Kit Valeo para autos equipados con Kit 4P™



Especificaciones del volante



Equipo Original



Información adicional

# COMO LEER LA TABLA

1	4	5	6	9	10	11	14	17	18	19	20	21	22			
LTS	AÑOS	MOTOR	VALEO	KIT	OE	TEC	PLATO	DISEÑO	DISCO	DISEÑO	COLLARIN MECANICO	CSC	DIAMETRO DISCO	ESTRIADO	VOLANTE	INFO
<b>AUDI</b>																
<b>A3</b>																
2.0L	2003-2015	L4 16V Fsi 150Hp	835047	KIT4P		HEC	702441	DBR	702443	WX	702287		228	28	(60 Nm+90°)	Incluye Collarin
			828107	Service KIT4P		HEC	702441	DBR	702443	WX	946065		228	28	(60 Nm+90°)	Incluye Collarin
			826729	KIT3P		HEC	702457	DBR	702461	RIGID	702287		228	28	Para instalarse con DMF	
2.0L TURBO	2005-2013	L4	832167	KIT2P			703855		702620			810082	240	23		No incluye CSC
<b>A4</b>																
1.8L TURBO	2001-2004	L4 20V 163-170Hp Multitronic	835040	KIT4P			701390	DBR	701404	WX	702503		230	23	(60 Nm+90°)	Incluye Collarin
			826856	Service KIT4P			701390	DBR	701404	WX	702503		230	23	(60 Nm+90°)	Incluye Collarin
			826579	KIT3P			701287	DBR	701343	RIGID	702503		230	23	Para instalarse con DMF	

2 3 7 8 12 13 15 16

1. Versión/litros
2. Fabricante
3. Modelo/Aplicación para:
4. Año de fabricación
5. Información sobre el motor
6. Kit Valeo
7. Referencia Valeo
8. Tipo de kit
9. Aplicación Valeo de Equipo Original
10. Tecnología autoajustable
11. Plato
12. Referencia plato
13. Diseño del plato
14. Disco
15. Referencia disco
16. Diseño del disco
17. Collarín mecánico
18. Collarín hidráulico
19. Diámetro Ext. disco mm.
20. Estriado
21. Información del volante
22. Información adicional

### TRES DIFERENTES OPCIONES DEPENDIENDO LAS NECESIDADES DE TU AUTO

- KIT 3P:** Cuando el volante original del auto (Volante Doble Amortiguado) esta en buenas condiciones y no es necesario el cambio, podemos ofrecer el Kit 3P (plato + disco + collarín) diseñados para trabajar sobre el Volante Doble Amortiguado.
- KIT 4P:** Elegido cuando necesitamos una opción similar al Volante Doble Amortiguado, más económica y larga duración, para vehículos con alto kilometraje ideal para flotillas o unidades de uso intenso. Cuando es necesario sustituir el volante original del auto (Volante Doble Amortiguado) por el Volante Sólido Valeo. Este kit incluye volante, plato y disco, así mismo el collarín cuando es mecánico, **cuando el sistema es hidráulico es necesario solicitar el CSC por separado ya que no se incluye en el Kit.**
- SERVICE KIT 4P:** Cuando hemos sustituido el volante original del auto (Volante Doble Amortiguado) por el Volante Sólido Valeo, en el siguiente cambio de clutch únicamente será necesario solicitar el Service Kit (plato + disco + collarín mecánico). Recuerda que cuando el sistema es hidráulico es necesario solicitar el CSC por separado.



LTS	AÑOS	MOTOR	VALEO	KIT	OE	TEC	PLATO	DISEÑO	DISCO	DISEÑO	COLLARIN MECANICO	CSC	DIAMETRO DISCO	ESTRIADO	VOLANTE	INFO
<b>ALFA ROMEO</b>																
<b>156 FL</b>																
3.2L	2004-2004	V6 24V 250Hp Selespeed	826319	KIT3P	OE	HEC	791342	DTS	791844		286911		235	20		
3.2L	2004-2004	V6 24V 250Hp	826319	KIT3P	OE	HEC	791342	DTS	791844		286911		235	20		
<b>GIULIETTA</b>																
1.4L	2012-2013	L4 16V T-Jet 120Hp S&S	828405	KIT2P			702733	CPoS	702725	RIGID		804563	215	20		No incluye CSC
<b>MITO</b>																
1.4L	2012-2013	L4 16V TB MULTI-AIR 135Hp S&S	828405	KIT2P			702733	CPoS	702725	RIGID		804563	215	20		No incluye CSC
<b>AUDI</b>																
<b>A1</b>																
1.4L TURBO	2008-2013	L4 DOHC TSI 125Hp	828174	KIT3P									220	28		
<b>A3</b>																
1.4L TURBO	2008-2013	L4 DOHC TSI 125Hp	828174	KIT3P									220	28		
1.8L TURBO	1998-2004	L4 180Hp	835050	KIT4P			701814	DBR	701813	WX		804529	240	23	(60 Nm+90°)	No incluye CSC
			826875	Service KIT4P			701814	DBR	701813	WX		804529	240	23	(60 Nm+90°)	No incluye CSC
			826476	KIT2P			701772	DBR	702296	RIGID		804529	240	23	Para instalarse con DMF	No incluye CSC
1.8L TURBO	1998-2004	L4 150-180 Hp 5Y6 VEL	826317	KIT4P			699456	DBR	699295	WX	702287		230	28	(60 Nm+90°)	Incluye Collarin
			826363	Service KIT4P			699456	DBR	699295	WX	702287		230	28	(60 Nm+90°)	Incluye Collarin
			826488	KIT3P			701940	DBR	702323	RIGID	702287		228	28	Para instalarse con DMF	
2.0L	2003-2015	L4 16V Fsi 150Hp	835047	KIT4P		HEC	702441	DBR	702443	WX	702287		228	28	(60 Nm+90°)	Incluye Collarin
			828107	Service KIT4P		HEC	702441	DBR	702443	WX	946065		228	28	(60 Nm+90°)	Incluye Collarin
			826729	KIT3P		HEC	702457	DBR	702461	RIGID	702287		228	28	Para instalarse con DMF	
2.0L TURBO	2005-2013	L4	832167	KIT2P			703855		702620			810082	240	23		No incluye CSC
<b>A4</b>																
1.8L TURBO	2001-2004	L4 20V 163-170Hp Multitronic	835040	KIT4P			701390	DBR	701404	WX	702503		230	23	(60 Nm+90°)	Incluye Collarin
			826856	Service KIT4P			701390	DBR	701404	WX	702503		230	23	(60 Nm+90°)	Incluye Collarin
			826579	KIT3P			701287	DBR	701343	RIGID	702503		230	23	Para instalarse con DMF	
1.8L TURBO	1997-2001	L4 20V 150Hp Auto	835040	KIT4P			701390	DBR	701404	WX	702503		230	23	(60 Nm+90°)	Incluye Collarin
			826856	Service KIT4P			701390	DBR	701404	WX	702503		230	23	(60 Nm+90°)	Incluye Collarin

KIT= Número de piezas TEC= Tecnología Autoajustable SAT-HEC DMF= Volante Doble Amortiguado (Dual Mass Flywheel) CSC= Collarín Hidráulico (Concentric Slave Cylinder) Diámetro Externo Disco = mm

LTS	AÑOS	MOTOR	VALEO	KIT	OE	TEC	PLATO	DISEÑO	DISCO	DISEÑO	COLLARÍN MECÁNICO	CSC	DIÁMETRO DISCO	ESTRIADO	VOLANTE	INFO
<b>AUDI</b>																
1.8L TURBO	1997-2001	L4 20V 150Hp Auto	826579	KIT3P			701287	DBR	701343	RIGID	702503		230	23	Para instalarse con DMF	
1.8L TURBO	1997-2001	L4 20V 125Hp Quattro	835040	KIT4P			701390	DBR	701404	WX	702503		230	23	(60 Nm+90°)	Incluye Collarín
			826856	Service KIT4P			701390	DBR	701404	WX	702503		230	23	(60 Nm+90°)	Incluye Collarín
			826579	KIT3P			701287	DBR	701343	RIGID	702503		230	23	Para instalarse con DMF	
1.8L TURBO	1997-2004	L4 20V 150-170Hp Quattro	835040	KIT4P			701390	DBR	701404	WX	702503		230	23	(60 Nm+90°)	Incluye Collarín
			826856	Service KIT4P			701390	DBR	701404	WX	702503		230	23	(60 Nm+90°)	Incluye Collarín
			826579	KIT3P			701287	DBR	701343	RIGID	702503		230	23	Para instalarse con DMF	
<b>AG</b>																
1.8L	1998-2001	L4 20V 125Hp	835040	KIT4P			701390	DBR	701404	WX	702503		230	23	(60 Nm+90°)	Incluye Collarín
			826856	Service KIT4P			701390	DBR	701404	WX	702503		230	23	(60 Nm+90°)	Incluye Collarín
			826579	KIT3P			701287	DBR	701343	RIGID	702503		230	23	Para instalarse con DMF	
1.8L TURBO	1998-2001	L4 20V 150Hp Auto	835040	KIT4P			701390	DBR	701404	WX	702503		230	23	(60 Nm+90°)	Incluye Collarín
			826856	Service KIT4P			701390	DBR	701404	WX	702503		230	23	(60 Nm+90°)	Incluye Collarín
			826579	KIT3P			701287	DBR	701343	RIGID	702503		230	23	Para instalarse con DMF	
1.8L TURBO	1998-2001	L4 20V 150Hp Quattro	835040	KIT4P			701390	DBR	701404	WX	702503		230	23	(60 Nm+90°)	Incluye Collarín
			826856	Service KIT4P			701390	DBR	701404	WX	702503		230	23	(60 Nm+90°)	Incluye Collarín
			826579	KIT3P			701287	DBR	701343	RIGID	702503		230	23	Para instalarse con DMF	
<b>S3</b>																
1.8L TURBO	2000-2004	L4	835050	KIT4P			701814	DBR	701813	WX		804529	240	23	(60 Nm+90°)	No incluye CSC
			826875	Service KIT4P			701814	DBR	701813	WX		804529	240	23	(60 Nm+90°)	No incluye CSC
			826476	KIT2P			701772	DBR	702296	RIGID		804529	240	23	Para instalarse con DMF	No incluye CSC
2.0L TURBO	2008-2012	L4	832167	KIT2P			703855		702620			810082	240	23		No incluye CSC
<b>TT</b>																
1.8L TURBO	1999-2006	L4	835050	KIT4P			701814	DBR	701813	WX		804529	240	23	(60 Nm+90°)	No incluye CSC
			826875	Service KIT4P			701814	DBR	701813	WX		804529	240	23	(60 Nm+90°)	No incluye CSC

KIT= Número de piezas TEC= Tecnología Autoajustable SAT-HEC DMF= Volante Doble Amortiguado (Dual Mass Flywheel). CSC= Collarín Hidráulico (Concentric Slave Cylinder) Diámetro Externo Disco = mm

LTS	AÑOS	MOTOR	VALEO	KIT	OE	TEC	PLATO	DISEÑO	DISCO	DISEÑO	COLLARÍN MECÁNICO	CSC	DIÁMETRO DISCO	ESTRIADO	VOLANTE	INFO
<b>AUDI</b>																
1.8L TURBO	1999-2006	L4	826476	KIT2P			701772	DBR	702296	RIGID		804529	240	23	Para instalarse con DMF	No incluye CSC
1.8L TURBO	1999-2004	L4 180-224Hp	835039	KIT4P			701814	DBR	701813	WX		804529	240	23	(60 Nm+90°)	No incluye CSC
			826875	Service KIT4P			701814	DBR	701813	WX		804529	240	23	(60 Nm+90°)	No incluye CSC
			826747	KIT2P				DBR		WX		804529	240	23	Para instalarse con DMF	No incluye CSC
1.8L TURBO	2000-2006	L4 150-180Hp	826317	KIT4P			699456	DBR	699295	WX	702287		230	28	(60 Nm+90°)	Incluye Collarín
			826363	Service KIT4P			699456	DBR	699295	WX	702287		230	28	(60 Nm+90°)	Incluye Collarín
			826488	KIT3P			701940	DBR	702323	RIGID	702287		225	18	Para instalarse con DMF	
2.0L TURBO	2007-2011	L4	832167	KIT2P			703855		702620			810082	240	23		No incluye CSC
<b>BMW</b>																
<b>SERIE 3</b>																
318i 1.9	1998-1999	L4 143Hp	826268	KIT3P		HEC	702786	DBR	702688	RIGID	702453		228	10		
320i 2.2	2001-2005	L6 24V 163-170Hp	821313	KIT3P		HEC	702685	DBR	702688	RIGID	702453		228	10		
323i 2.5	1998-2006	L6 24V 170-192Hp	821313	KIT3P		HEC	702685	DBR	702688	RIGID	702453		228	10		
323iA 2.5	1998-2001	L6 170-192Hp	821313	KIT3P		HEC	702685	DBR	702688	RIGID	702453		228	10		
323Ti 2.5	1999-2000	L6 ti 192Hp	821313	KIT3P		HEC	702685	DBR	702688	RIGID	702453		228	10		
325i 2.5	1998-2006	L6 24V 170-192Hp	821313	KIT3P		HEC	702685	DBR	702688	RIGID	702453		228	10		
325CiA 2.5	2001-2006	L6 24V 170-192Hp	821313	KIT3P		HEC	702685	DBR	702688	RIGID	702453		228	10		
325iA 2.5	2001-2006	L6 24V 170-192Hp	821313	KIT3P		HEC	702685	DBR	702688	RIGID	702453		228	10		
330i 3	2001-2007	L6 192-231Hp	826735	KIT3P		SAC							240	10	(105 Nm)	
<b>SERIE 5</b>																
525i 2.5	2001-2004	L6 170-192Hp	821313	KIT3P		HEC	702685	DBR	702688	RIGID	702453		228	10		
530i 3	2004-2013	L6 192-231Hp	826735	KIT3P		SAC							240	10	(105 Nm)	
<b>SERIE Z</b>																
Z3 2	2000-2002	L6 150Hp	821313	KIT3P		HEC	702685	DBR	702688	RIGID	702453		228	10		
Z3 2	2001-2002	L6 170Hp	821313	KIT3P		HEC	702685	DBR	702688	RIGID	702453		228	10		
Z3 3	2001-2002	L6 192-231Hp	826735	KIT3P		SAC							240	10	(105 Nm)	
Z4 2.5	2003-2009	L6 24V 177Hp	821313	KIT3P		HEC	702685	DBR	702688	RIGID	702453		228	10		

KIT= Número de piezas TEC= Tecnología Autoajustable SAT-HEC DMF= Volante Doble Amortiguado (Dual Mass Flywheel). CSC= Collarín Hidráulico (Concentric Slave Cylinder) Diámetro Externo Disco = mm

LTS	AÑOS	MOTOR	VALEO	KIT	OE	TEC	PLATO	DISEÑO	DISCO	DISEÑO	COLLARÍN MECÁNICO	CSC	DIÁMETRO DISCO	ESTRIADO	VOLANTE	INFO
<b>CHEVROLET</b>																
<b>ASTRA</b>																
1.8L XE	2001-2008	L4 DOHC 16V Z18XE 114-123Hp	826377	KIT2P			699166	DBVO	699163	XL			203	14	Tipo Caja (35 Nm+30'+15') (19.20 mm)	No incluye Collarín
1.8L	2007-2008	L4 DOHC 16V140Hp	828019	KIT2P			702842	DBVO	702838	XL			203	14	Tipo Caja (35 Nm+30'+15')	No incluye Collarín
2.0L	2004-2006	L4 SOHC	555935	KIT2P			227837	DBVO	227840	UX (GE)			205	14	Tipo Caja (35 Nm+30'+15') (19.20 mm)	No incluye Collarín
2.0L HB TURBO	2006-2008	L4 DOHC 200Hp	832161	KIT2P			702108	DBR	703721			810034	228	20	(65 Nm+30'+15')	No incluye CSC
2.2L SE	2001-2003	L4	826486	KIT2P				CPR		Z (D)		804538	228	14	Tipo Caja(75 Nm) (19.15 mm)	No incluye CSC
2.4L	2004-2006	L4 DOHC 148Hp	826660	KIT2P								804538	228	14	Tipo Caja (35 Nm + 45') (19.15 mm)	No incluye CSC
<b>AVEO</b>																
1.6L	2008-2014	L4	821414	KIT3P	OE		802522	CPR	803685		804180		215	24	Tipo Caja (19.35 mm)	
<b>BLAZER</b>																
2.5L	1985-1993	L4	828225	KIT3P			802441	DS	16275	KC			230	14	Tipo Plano	
2.8L	1985-1993	V6	828225	KIT3P			802441	DS	16275	KC			230	14	Tipo Plano	
3.1L	1985-1993	V6	828225	KIT3P			802441	DS	16275	KC			230	14	Tipo Plano	
3.1L	1985	V6	828240	KIT3P			802809	CP	29844	XD			215	17	Tipo Plano	
3.1L	1996-1998	V6	832211	KIT3P				DS		KC			230	26	Tipo Plano	
4.3L	1985-1993	V6	827281	KIT3P				DBV		YB			280	10	Tipo Plano	
4.3L	1994-1995	V6	827277	KIT3P				DBV		NY			278	10	Tipo Plano	
4.3L	1996-1998	V6	832214	KIT3P									280	10	Tipo Plano	
<b>C-1500</b>																
4.1L	1995-1998	L6 TBI	827275	KIT3P						NY			298	10	Tipo Plano (80 Nm)	
5.7L	1995-1997	V8 TBI	827275	KIT3P						NY			298	10	Tipo Plano (80 Nm)	
<b>C-2500</b>																
5.7L 400SS	1992-2000	V8	827275	KIT3P						NY			298	10	Tipo Plano (80 Nm)	
5.7L CHEVENE	1988-1993	V8	827275	KIT3P						NY			298	10	Tipo Plano (80 Nm)	
5.7L SLX	1999-2000	V8	832208	KIT3P									300	10	Tipo Plano	
<b>C-3500</b>																
5.7L Custom	1992-1998	V8 TBI	827275	KIT3P						NY			298	10	Tipo Plano (80 Nm)	
5.7L	1999-2000	V8 TBI 185-225Hp	832208	KIT3P									300	10	Tipo Plano	

KIT= Número de piezas TEC= Tecnología Autoajustable SAT-HEC DMF: Volante Doble Amortiguado (Dual Mass Flywheel). CSC= Collarín Hidráulico (Concentric Slave Cylinder) Diámetro Externo Disco = mm

LTS	AÑOS	MOTOR	VALEO	KIT	OE	TEC	PLATO	DISEÑO	DISCO	DISEÑO	COLLARÍN MECÁNICO	CSC	DIÁMETRO DISCO	ESTRIADO	VOLANTE	INFO
<b>CHEVROLET</b>																
<b>CAVALIER</b>																
2.2L	1995-2000	L4	828226	KIT2P			802597	CP	16227	KC			215	14	Tipo Plano (75 Nm)	No incluye Collarín
2.3L	1995	L4	828242	KIT2P			802618	CPR	32784	KC			225	14	Tipo Caja (30 Nm+45') (20.0 mm)	No incluye Collarín
2.4L Z24	1995-2000	L4	828242	KIT2P			802618	CPR	32784	KC			225	14	Tipo Caja (30 Nm+45') (20.0 mm)	No incluye Collarín
2.8L Z24	1993-1994	V6	828224	KIT3P			802625	DBV	16275	KC			230	14	Tipo Plano (70 Nm)	No incluye Collarín
<b>CHEVY</b>																
1.6L	1994-2002	L4 SOHC MPFI/TBI	828243	KIT3P			802803	DBV	26194	KB	804103		190	14	Tipo Caja (35 Nm+30'+15') (2.1 mm)	
1.6L C2	2004-2008	L4 SOHC MPFI/TBI	828243	KIT3P			802803	DBV	26194	KB	804103		190	14	Tipo Caja (35 Nm+30'+15') (2.1 mm)	
1.6L C3	2009-2012	L4 SOHC MPFI	828243	KIT3P			802803	DBV	26194	KB	804103		190	14	Tipo Caja (35 Nm+30'+15') (2.1 mm)	
1.6L SWING	1996-2003	L4 SOHC MPFI/TBI	828243	KIT3P			802803	DBV	26194	KB	804103		190	14	Tipo Caja (35 Nm+30'+15') (2.1 mm)	
<b>COLORADO</b>																
2.9L	2007-2012	L4 DOHC 185Hp	822372	KIT2P	OE			CP		WX			232	26		No incluye Collarín
<b>CORSA</b>																
1.4L	2002-2006	L4 16V 90Hp	834024	KIT3P			187452	DBRO	689788	XL	810033		200	14	Tipo Caja (35 Nm+30'+15') (2.1 mm)	
			821301	KIT2P			187452	DBRO	689788	XL			200	14	Tipo Caja (35 Nm+30'+15') (2.1 mm)	No incluye Collarín
1.8L	2003-2008	L4 OHC MPFI	555935	KIT2P			227837	DBVO	227840	UX (GE)			205	14	Tipo Caja (35 Nm+30'+15') (19.20 mm)	No incluye Collarín
<b>CRUZE</b>																
1.8L	2010-2017	L4 DOHC 138Hp	832088	KIT3P									230	20	Sólido	Incluye CSC
<b>LUV</b>																
2.3L	1997-1999	L4	828246	KIT3P	OE		802157	CP	809621	KC	804196		215	24	Tipo Plano (75 Nm)	
<b>MATIZ</b>																
1.0L	2004-2014	L4 OHC	828053	KIT3P	OE		802715	CP	803951	X	804258		184	18	Tipo Plano	
<b>MERIVA</b>																
1.8L	2004-2006	L4 OHC MPFI	555935	KIT2P			227837	DBVO	227840	UX (GE)			205	14	Tipo Caja (35 Nm+30'+15') (19.20 mm)	No incluye Collarín
1.8L	2007-2008	L4 SOHC 125Hp	826377	KIT2P			699166	DBVO	699163	XL			203	14	Tipo Caja (35 Nm+30'+15') (19.20 mm)	No incluye Collarín
1.8L	2007-2008	L4	828019	KIT2P			702842	DBVO	702838	XL			203	14	Tipo Caja (35 Nm+30'+15') (21.3 mm)	No incluye Collarín
<b>METRO</b>																
1.0L	1989-1997	L4	826279	KIT3P			802827	CP	803552	KT			190	18	Tipo Plano (75-80 Nm)	

KIT= Número de piezas TEC= Tecnología Autoajustable SAT-HEC DMF: Volante Doble Amortiguado (Dual Mass Flywheel). CSC= Collarín Hidráulico (Concentric Slave Cylinder) Diámetro Externo Disco = mm

LTS	AÑOS	MOTOR	VALEO	KIT	OE	TEC	PLATO	DISEÑO	DISCO	DISEÑO	COLLARÍN MECÁNICO	CSC	DIÁMETRO DISCO	ESTRIADO	VOLANTE	INFO
<b>CHEVROLET</b>																
1.3L	1989-2001	L4	826279	KIT3P			802827	CP	803552	KT			190	18	Tipo Plano (75-80 Nm)	
<b>OPTRA</b>																
2.0L	2006-2010	L4	834056	KIT3P	OE		802522	CPR	803927			804513	215	24	Tipo Caja (19.35 mm)	Incluye CSC
<b>P-30</b>																
5.7L	1997-1998	V8	827275	KIT3P						NY			298	10	Tipo Plano (80 Nm)	
5.7L	1997-1999	V8	832208	KIT3P									300	10	Tipo Plano	
<b>S-10</b>																
2.2L		L4	828240	KIT3P			802809	CP	29844	XD			215	17	Tipo Plano	
2.2L	1996-2004	L4	832211	KIT3P				DS		KC			230	26	Tipo Plano	
2.5L	1985-1993	L4	828225	KIT3P			802441	DS	16275	KC			230	14	Tipo Plano	
2.8L	1985-1993	V6	828225	KIT3P			802441	DS	16275	KC			230	14	Tipo Plano	
3.1L	1991-1995	V6	828225	KIT3P			802441	DS	16275	KC			230	14	Tipo Plano	
4.3L	1990-1993	V6	827281	KIT3P				DBV		YB			280	10	Tipo Plano	
4.3L	1994-1995	V6	827277	KIT3P				DBV		NY			278	10	Tipo Plano	
<b>SILVERADO</b>																
4.3L	1996-1998	V6	832214	KIT3P									280	10	Tipo Plano	
5.7L	1996-1998	V8 TBI	827275	KIT3P						NY			298	10	Tipo Plano (80 Nm)	
5.7L	1999-2002	V8	832208	KIT3P									300	10	Tipo Plano	
<b>SONIC</b>																
1.4L TURBO	2014-2017	L4 138 Hp	832031	KIT2P								810034	216	24	Tipo Caja (19.35 mm)	No incluye CSC
1.6L	2012-2015	L4	832085	KIT2P	OE		43127	CPR	43129			810100	215	24	Tipo Caja (19.35 mm)	No incluye CSC
<b>SPARK</b>																
1.0L	2011-2014	L4 OHC	828053	KIT3P	OE		802715	CP	803951	X	804258		184	18	Tipo Plano	
1.4L	2016-2017	L4 DOHC 98Hp	822371	KIT2P	OE							NEW				No incluye CSC
<b>TAHOE</b>																
4.3L	1996-1998	V6	832214	KIT3P									280	10	Tipo Plano	
<b>TIGRA</b>																
1.6L		L4 5VEL 104Hp	826038	KIT3P			699168	DBVO	689788	XL	804103		200	14		
<b>TORNADO</b>																
1.8L	2004-2012	L4 SOHC	555935	KIT2P			227837	DBVO	227840	UX (GE)			205	14	Tipo Caja (35 Nm+30'+15') (19.20 mm)	No incluye Collarín

KIT= Número de piezas TEC= Tecnología Autoajustable SAT-HEC DMF: Volante Doble Amortiguado (Dual Mass Flywheel). CSC= Collarín Hidráulico (Concentric Slave Cylinder) Diámetro Externo Disco = mm

LTS	AÑOS	MOTOR	VALEO	KIT	OE	TEC	PLATO	DISEÑO	DISCO	DISEÑO	COLLARÍN MECÁNICO	CSC	DIÁMETRO DISCO	ESTRIADO	VOLANTE	INFO
<b>CHEVROLET</b>																
<b>TRAX</b>																
1.8L	2013-2017	L4 DOHC 140Hp	822369	KIT2P	OE							810100	230	20		No incluye CSC
<b>ZAFIRA</b>																
1.8L XE	2002-2006	L4 DOHC 16V 123Hp	826377	KIT2P			699166	DBVO	699163	XL			203	14	Tipo Caja (35 Nm+30'+15') (19.20 mm)	No incluye Collarín
<b>CHRYSLER</b>																
<b>MAGNUM K</b>																
2.2L	1984-1986	L4	828228	KIT3P			802870	DBC	15164	KC			225	18	Tipo Plano, (74 Nm)	
<b>MICROBUS</b>																
5.9L		V8	827279	KIT2P									299	19	Tipo Plano	No incluye Collarín
5.8L	1992-1995	V8 P350	827280	KIT3P				DS		NY			278	10	Tipo Plano, (102-115 Nm)	
5.8L	1992-1995	V8 VANETTE	827280	KIT3P				DS		NY			278	10	Tipo Plano, (102-115 Nm)	
<b>PHANTOM</b>																
2.2L TURBO	1986-1991	L4	828228	KIT3P			802870	DBC	15164	KC			225	18	Tipo Plano, (74 Nm)	
<b>VOLARE</b>																
2.2L	1982-1988	L4	828435	KIT3P			802591	CP	803509	X	43055		215	18	Tipo Plano, (74 Nm)	
2.5L	1987-1989	L4	828228	KIT3P			802870	DBC	15164	KC			225	18	Tipo Plano, (74 Nm)	
<b>DODGE</b>																
<b>ATOS</b>																
1.0L	2001-2004	L4	821355	KIT3P	OE		802528	CPR	803691	KT	804179		180	24	Tipo Caja, (15.1 mm)	
1.1L	2005-2012	L4	821355	KIT3P	OE		802528	CPR	803691	KT	804179		180	24	Tipo Caja, (15.1 mm)	
<b>ATTITUDE</b>																
1.4L	2006-2011	L4	826995	KIT3P	OE		802666	CP	803982		804231		215	20		
1.4L TR	2006-2012	L4 16V 97Hp	832086	KIT3P	OE		45273	EDNG	809710	WX	43669		235	20		
1.2L	2015-2017	L3 5Vel 76Hp	826030	KIT3P			802674	CP	803900	KB	804230		190	19		
<b>D-250</b>																
5.9L	1992-1993	V8	827279	KIT2P									299	19	Tipo Plano	No incluye Collarín
5.9L	1988-1990	V8 Power Ram	827278	KIT2P				DBV		NY			280	23	Tipo Plano, (74 Nm)	No incluye Collarín
5.9L	1988-1990	V8 Prospector	827278	KIT2P				DBV		NY			280	23	Tipo Plano, (74 Nm)	No incluye Collarín
5.9L	1988-1990	V8 Ram Charger	827278	KIT2P				DBV		NY			280	23	Tipo Plano, (74 Nm)	No incluye Collarín

KIT= Número de piezas TEC= Tecnología Autoajustable SAT-HEC DMF: Volante Doble Amortiguado (Dual Mass Flywheel). CSC= Collarín Hidráulico (Concentric Slave Cylinder) Diámetro Externo Disco = mm

LTS	AÑOS	MOTOR	VALEO	KIT	OE	TEC	PLATO	DISCO	DISCO	DISCO	COLLARIN MECANICO	CSC	DIAMETRO DISCO	ESTRIADO	VOLANTE	INFO
<b>DODGE</b>																
<b>D-350</b>																
5.9L	1988-1990	V8	827278	KIT2P				DBV		NY			280	23	Tipo Plano, (74 Nm)	No incluye Collarín
5.9L	1992-1993	V8	827279	KIT2P									299	19	Tipo Plano	No incluye Collarín
<b>DAKOTA</b>																
2.5L	1988-1991	L4	828294	KIT2P			802615	DBV	26323				230	23		No incluye Collarín
<b>DART</b>																
2.5L	1987-1991	L4	828228	KIT3P			802870	DBC	15164	KC			225	18	Tipo Plano, (74 Nm)	
2.2L	1983-1985	L4	828435	KIT3P			802591	CP	803509	X	43055		215	18	Tipo Plano, (74 Nm)	
<b>H-100</b>																
2.4L	2003-2005	L4	826894	KIT3P	OE		802545	DBC	803742	KJ	804232		240	23	Tipo Plano, (150 Nm)	
2.5L DIESEL	2006-2011	L4	828005	KIT3P	OE		802578	DBC	803877	KJ	804232		240	23	Tipo Plano, (150 Nm)	
2.4L	2012-2014	L4 174Hp	826863	KIT3P	OE		802882	DBR	809708	SX	804232		250	23		
<b>i10</b>																
1.1L	2012-2014	L4	821355	KIT3P	OE		802528	CPR	803691	KT	804179		180	24	Tipo Caja, (15.1 mm)	
<b>NEON</b>																
2.0L	1994-1998	L4	828241	KIT2P			32549	CP	29844	X			215	17	Tipo Caja, (80 Nm), (15.1 mm)	No incluye Collarín
<b>RAM 2500</b>																
5.9L	2000-2002	V8	832213	KIT3P				DBV		YB			310	10	Tipo Plano, (136 Nm)	
<b>RAM 3500</b>																
5.9L	2000-2002	V8	832213	KIT3P				DBV		YB			310	10	Tipo Plano, (136 Nm)	
<b>RAM 4000</b>																
5.9L	2000-2002	V8	832213	KIT3P				DBV		YB			310	10	Tipo Plano, (136 Nm)	
<b>SHADOW</b>																
2.2L	1988-1989	L4	828435	KIT3P			802591	CP	803509	X	43055		215	18	Tipo Plano, (74 Nm)	
2.2L TURBO	1989-1990	L4 GTS	828228	KIT3P			802870	DBC	15164	KC			225	18	Tipo Plano, (74 Nm)	
2.5L TURBO	1987-1991	L4	828228	KIT3P			802870	DBC	15164	KC			225	18	Tipo Plano, (74 Nm)	
<b>STRATUS</b>																
2.0L	1995-2000	L4	828241	KIT2P			32549	CP	29844	X			215	17	Tipo Caja, (80 Nm), (15.1 mm)	No incluye Collarín
<b>VERNA</b>																
1.5L	2004-2006	L4	826416	KIT3P			802665	CP	803891	XDD	804117		200	20	Tipo Plano	

KIT= Número de piezas TEC= Tecnología Autoajustable SAT-HEC DMF: Volante Doble Amortiguado (Dual Mass Flywheel). CSC= Collarín Hidráulico (Concentric Slave Cylinder) Diámetro Externo Disco = mm

LTS	AÑOS	MOTOR	VALEO	KIT	OE	TEC	PLATO	DISCO	DISCO	DISCO	COLLARIN MECANICO	CSC	DIAMETRO DISCO	ESTRIADO	VOLANTE	INFO
<b>DODGE</b>																
1.6L	2004-2006	L4	826995	KIT3P			802666	CP	803982		804231		215	20		
<b>FIAT</b>																
<b>500</b>																
1.4L	2009-2016	L4 16V Mpi 100Hp	828062	KIT3P			194762	CPB	194771	XB	804038		200	20		
1.4L	2009-2016	L4 16V Mpi 100Hp Start&Stop	828062	KIT3P			194762	CPB	194771	XB	804038		200	20		
1.4L	2009-2016	L4 16V MPI 100Hp Dualogic	828062	KIT3P			194762	CPB	194771	XB	804038		200	20		
<b>500 ABARTH</b>																
1.4L	2009-2016	L4 16V TB 135-140Hp Dualogic	828405	KIT2P			702733	CPoS	702725	RIGID		804563	215	20		No incluye CSC
<b>BRAVO II</b>																
1.4L		L4 16V Mpi 90Hp	826521	KIT3P	OE		194762	CPB	194764	XB	804038		200	20		
1.4L		L4 16V Mpi 90Hp	826696	KIT3P	OE		195505	CPB	194764	XB	804038		200	20		
1.4L		L4 16V Tjet 120-150Hp	828405	KIT2P			702733	CPoS	702725	RIGID		804563	215	20		No incluye CSC
<b>DUCATO</b>																
2.3L TDI	2008-2014	L4 DOHC TDI	834037	KIT3P	OE	SAT	792072	SAT	702208	WX		804597	250	21		Incluye CSC
2.3L TDI	2008-2014	L4 DOHC TDI	826719	KIT2P	OE	SAT	792072	SAT	702208	WX		804597	250	21		No incluye CSC
2.3L TDI	2009-2017	L4 MultiJet 120Hp	826411	KIT2P	OE	SAT	1028726	SAT	1028744	WX		804597	250	21		No incluye CSC
3.0L TDI	2008-2012	L4 TDI	828077	KIT2P		SAC							258	23		No incluye Collarín
<b>GRANDE PUNTO</b>																
1.4L	2007-2009	L4 8V MPI-GNV 70-77Hp	826887	KIT3P	OE		195505	CPB	196694	XB	804038		200	20		No incluye Collarín
1.4L	2007-2009	L4 8V 77Hp Dualogic	826696	KIT3P	OE		195505	CPB	194764	XB	804038		200	20		
1.4L	2007-2008	L4 16V Mpi 120Hp	826696	KIT3P	OE		195505	CPB	194764	XB	804038		200	20		
1.4L TURBO	2007-2009	L4 16V Mpi 120Hp	828405	KIT2P			702733	CPoS	702725	RIGID		804563	215	20		No incluye CSC
<b>LINEA</b>																
1.4L	2011-2012	L4 77Hp	826696	KIT3P	OE		195505	CPB	194764	XB	804038		200	20		
1.4L TURBO	2011-2012	L4 16V Mpi 120Hp	826887	KIT3P	OE		195505	CPB	196694	XB	804038		200	20		No incluye Collarín
<b>PALIO</b>																
1.6L	2004-2005	L4 DOHC 102Hp	821244	KIT3P	OE		195076	CPB	195077	X	279675		200	20	Tipo Escalón, (83 Nm), (0.5 mm)	

KIT= Número de piezas TEC= Tecnología Autoajustable SAT-HEC DMF: Volante Doble Amortiguado (Dual Mass Flywheel). CSC= Collarín Hidráulico (Concentric Slave Cylinder) Diámetro Externo Disco = mm

LTS	AÑOS	MOTOR	VALEO	KIT	OE	TEC	PLATO	DISEÑO	DISCO	DISEÑO	COLLARÍN MECÁNICO	CSC	DIÁMETRO DISCO	ESTRIADO	VOLANTE	INFO
<b>FIAT</b>																
1.8L	2006-2008	L4 DOHC 110Hp	555940	KIT2P			227833	CPV	227834	XB (D)		804519	205	20	Tipo Caja, (35 Nm+30'+15'), (19.15 mm)	No incluye CSC
<b>PANDA</b>																
1.2L	2007-2012	L4 60Hp	821457	KIT3P	OE		1008623	CPR	1008324	X	196287		180	20		
1.2L	2007-2012	L4 60-69Hp	828062	KIT3P			194762	CPB	194771	XB	804038		200	20		
1.2L		L4 GPL 69Hp Flexible	828062	KIT3P			194762	CPB	194771	XB	804038		200	20		
<b>PUNTO</b>																
1.4L	2007-2009	L4 16V 95Hp	826521	KIT3P	OE		194762	CPB	194764	XB	804038		200	20		
<b>NOUVA PUNTO</b>																
1.4L	2013-2013	L4 77Hp S&S	826887	KIT3P	OE		195505	CPB	196694	XB	804038		200	20		No incluye Collarín
1.4L TURBO		L4 16V TB MULTI-AIR 135Hp S&S	828405	KIT2P			702733	CPoS	702725	RIGID		804563	215	20		No incluye CSC
<b>STILO</b>																
2.4L	2007-2008	L5 20V 170Hp	826330	KIT2P	OE	SAT	36748	SAT	36764	FS		804557	235	20		No incluye CSC
<b>FORD</b>																
<b>AEROSTAR</b>																
3.0L	1993-1994	V6	828428	KIT3P			802439	DS	809600	KC	804266		225	23	Tipo Plano, (72 Nm)	Sin CSC, Sólo Repuesto
<b>COURIER</b>																
1.6L	2001-2010	L4 OHC 95Hp	555947	KIT2P			227727	CP	227789	K		810036	190	17	Tipo Plano, (67 Nm)	No incluye CSC
1.6L	2011-2012	L4 OHC 95Hp	555947	KIT2P			227727	CP	227789	K		810030	190	17	Tipo Plano, (67 Nm)	No incluye CSC
<b>ESCORT</b>																
1.8L	1995-1996	L4	828234	KIT2P			24346	CP	24927	X			215	20	Tipo Plano, (73 - 90 Nm)	No incluye Collarín
1.9L	1988-1990	L4	828235	KIT2P			25860	DBV	25461	YB			215	20	Tipo Plano, (85 Nm)	No incluye Collarín
<b>EXPLORER</b>																
4.0L	1993-1997	V6	828230	KIT3P			802448	DBC	25763	YB			250	23	Tipo Plano, (72 Nm)	
<b>F-150</b>																
3.8L	1988-1994	V6	827280	KIT3P						NY			278	10	Tipo Plano, (102 - 115 Nm)	
4.0L	1994-1998	V6	828230	KIT3P			802448	DBC	25763	YB			250	23	Tipo Plano, (72 Nm)	
4.2L	1998-2009	V6	832207	KIT3P				DBV		YB			290	10	Tipo Plano, (116 Nm)	
<b>F-250</b>																
4.6L	1998-2009	V8	832207	KIT3P				DBV		YB			290	10	Tipo Plano, (116 Nm)	

KIT= Número de piezas TEC= Tecnología Autoajustable SAT-HEC DMF: Volante Doble Amortiguado (Dual Mass Flywheel). CSC= Collarín Hidráulico (Concentric Slave Cylinder) Diámetro Externo Disco = mm

LTS	AÑOS	MOTOR	VALEO	KIT	OE	TEC	PLATO	DISEÑO	DISCO	DISEÑO	COLLARÍN MECÁNICO	CSC	DIÁMETRO DISCO	ESTRIADO	VOLANTE	INFO
<b>FORD</b>																
5.0L	1992-1998	V8	827280	KIT3P				DS		NY			278	10	Tipo Plano, (102 - 115 Nm)	
5.8L	1995-1998	V8	827280	KIT3P				DS		NY			278	10	Tipo Plano, (102 - 115 Nm)	
<b>F-350</b>																
5.4L	1999-2010	V8 SUPER DUTY	828704	KIT2P									300	10	Tipo Caja, (15.0 mm)	No incluye Collarín
<b>F-450 TRITON</b>																
6.8L	1999-2008	V10 MPFI TRITON	828705	KIT2P				DBV					303	10	Tipo Caja, (15.0 mm)	No incluye Collarín
<b>F-550 TRITON</b>																
6.8L	2000-2008	V10 MPFI TRITON	828705	KIT2P				DBV					303	10	Tipo Caja, (15.0 mm)	No incluye Collarín
<b>FIESTA</b>																
1.3L	1998-2000	L4	828238	KIT2P			802437	DS	809608	KC			180	17	Tipo Plano, (67 Nm)	No incluye Collarín
1.3L	1998-2001	L4 OHV Zetec 60Hp	834006	KIT3P			689774	CP	684867	KX		810030	190	17	Tipo Plano, (67 Nm)	Incluye CSC
1.3L	1998-2001	L4 OHV Zetec 60Hp	821117	KIT2P			689774	CP	684867	KX		810030	190	17	Tipo Plano, (67 Nm)	No incluye CSC
1.4L	1998-2000	L4 DOHC Zetec 90Hp	834006	KIT3P			689774	CP	684867	KX		810030	190	17	Tipo Plano, (67 Nm)	Incluye CSC
1.4L	1998-2000	L4 DOHC Zetec 90Hp	821117	KIT2P			689774	CP	684867	KX		810030	190	17	Tipo Plano, (67 Nm)	No incluye CSC
1.6L	2001-2010	L4 DOHC 95Hp	555947	KIT2P			227727	CP	227789	K		810036	190	17	Tipo Plano, (67 Nm)	No incluye CSC
2.0L		L4 DOHC 150Hp	834159	KIT3P		HEC	701760	CPoS	702497	F		810036	220	17	Tipo Plano	Incluye CSC
2.0L		L4 DOHC 150Hp	828113	KIT2P		HEC	701760	CPoS	702497	F		810036	220	17	Tipo Plano	No incluye CSC
<b>FOCUS</b>																
2.0L	2000-2005	L4 16V 145Hp	834019	KIT3P			699171	DBR	699172	XL		810031	230	23	Tipo Plano, (112 Nm), (7.11 mm)	Incluye CSC
2.0L	2000-2005	L4 16V 145Hp	826062	KIT2P			699171	DBR	699172	XL		810031	230	23	Tipo Plano, (112 Nm), (7.11 mm)	No incluye CSC
2.0L Ambiente	2007-2014	L4 DOHC 160Hp	828317	KIT2P								810080	240	23	Tipo Caja, (8.2 mm)	No incluye CSC
2.0L LX, SE	2005-2011	L4 16V 145Hp Europa	826489	KIT2P		HEC	701695	DBR	701699	RIGID		810080	228	23	Tipo Caja, (8.1 mm)	No incluye CSC
<b>IKON</b>																
1.6L	2012-2015	L4 DOHC	826494	KIT2P			701760	CPoS	700788	XL		810028	210	17		No incluye CSC
1.6L	2003-2011	L4 DOHC	555947	KIT2P			227727	CP	227789	K		810036	190	17	Tipo Plano, (67 Nm)	No incluye CSC
<b>KA</b>																
1.6L	2001-2008	L4 DOHC	555947	KIT2P			227727	CP	227789	K		810036	190	17	Tipo Plano, (67 Nm)	No incluye CSC

KIT= Número de piezas TEC= Tecnología Autoajustable SAT-HEC DMF: Volante Doble Amortiguado (Dual Mass Flywheel). CSC= Collarín Hidráulico (Concentric Slave Cylinder) Diámetro Externo Disco = mm



LTS	AÑOS	MOTOR	VALEO	KIT	OE	TEC	PLATO	DISEÑO	DISCO	DISEÑO	COLLARÍN MECÁNICO	CSC	DIÁMETRO DISCO	ESTRIADO	VOLANTE	INFO
<b>FORD</b>																
<b>MONDEO</b>																
2.0L	2001-2002	L4 16V 145Hp	826489	KIT2P		HEC	701695	DBR	701699	RIGID		810035	228	23		No incluye CSC
2.5L	2004-2007	V6 DOHC 24V GVEL.	826750	KIT2P								810024	240	23	(80 Nm)	No incluye CSC
3.0L	2004-2005	V6 DOHC 24V GVEL.	826750	KIT2P								810024	240	23	(80 Nm)	No incluye CSC
<b>MUSTANG</b>																
4.6L	1994-2001	V8	828236	KIT3P			802807	DS	803806				225	23	Tipo Plano, (73 - 87 Nm)	
<b>RANGER</b>																
2.3L	1993-1995	L4	828429	KIT3P			802807	DS	803806		804266		225	23	Tipo Plano, (76 - 87 Nm)	Sin CSC, Sólo Repuesto
2.3L	1993-1995	L4	832215	KIT3P				DS		KC			225	23	Tipo Plano, (76 - 87 Nm)	Sin CSC, Sólo Repuesto
3.0L	1993-1995	V6	828428	KIT3P			802439	DS	809600	KC	804266		225	23	Tipo Plano, (72 Nm)	Sin CSC, Sólo Repuesto
4.0L	1990-1997	V6	828230	KIT3P			802448	DBC	25763	YB			250	23	Tipo Plano, (72 Nm)	
4.0L	1998-2000	V6	832212	KIT3P				DBV		YB			254	23	Tipo Plano, (1.P 12 - 15 Nm, 2.P 68 - 74 Nm)	
<b>TEMPO</b>																
2.3L	1988-1994	L4	828235	KIT2P			25860	DBV	25461	YB			264	10	Tipo Plano, (85 Nm)	No incluye Collarín
<b>TOPAZ</b>																
2.3L	1988-1994	L4	828235	KIT2P			25860	DBV	25461	YB			264	10	Tipo Plano, (85 Nm)	No incluye Collarín
<b>TRANSIT</b>																
2.2L DIESEL	2007-2009	L4 DOHC 110Hp	828410	KIT2P		HEC	1025197	CP	T1025200	SX		810031	250	23		No incluye Collarín
2.2L DIESEL	2009-2011	L4 DOHC 115Hp	835057	KIT4P		SAT	584217	SAT	584763	SX		810019	254	23	(15 Nm+30Nm+75Nm+45')	No incluye Collarín
			828372	Service KIT4P		SAT	584217	SAT	584763	SX		810019	254	23		No incluye Collarín
			832138	KIT2P		HEC	703762	DBC	703759	F510		810019	250	23	Para instalarse con DMF	No incluye Collarín
<b>GMC</b>																
<b>C-15</b>																
5.7L	1987-1997	V8 TBI	827275	KIT3P						NY			298	10	Tipo Plano (80 Nm)	
<b>C-35</b>																
5.7L	1987-1991	V8	827275	KIT3P						NY			298	10	Tipo Plano (80 Nm)	

KIT= Número de piezas TEC= Tecnología Autoajustable SAT-HEC DMF: Volante Doble Amortiguado (Dual Mass Flywheel). CSC= Collarín Hidráulico (Concentric Slave Cylinder) Diámetro Externo Disco = mm

LTS	AÑOS	MOTOR	VALEO	KIT	OE	TEC	PLATO	DISEÑO	DISCO	DISEÑO	COLLARÍN MECÁNICO	CSC	DIÁMETRO DISCO	ESTRIADO	VOLANTE	INFO
<b>GMC</b>																
<b>JIMMY</b>																
2.5L	1985-1993	L4	828225	KIT3P			802441	DS	16275	KC			230	14	Tipo Plano	
2.8L	1985-1993	V6	828225	KIT3P			802441	DS	16275	KC			230	14	Tipo Plano	
4.3L	1985-1993	V6	827281	KIT3P				DBV		YB			280	10	Tipo Plano	
4.3L	1996-1998	V6	832214	KIT3P									280	10	Tipo Plano	
<b>SONOMA</b>																
2.5L	1991-1993	L4	828225	KIT3P			802441	DS	16275	KC			230	14	Tipo Plano	
2.8L	1991-1993	V6	828225	KIT3P			802441	DS	16275	KC			230	14	Tipo Plano	
4.3L	1991-1993	V6	827281	KIT3P				DBV		YB			280	10	Tipo Plano	
<b>YUKON</b>																
4.3L	1996-1998	V6	832214	KIT3P									280	10	Tipo Plano	
<b>HONDA</b>																
<b>ACCORD</b>																
2.0L	1986-1989	L4	801467	KIT3P					803527				210	21	Tipo Caja (15.6 mm)	
2.2L	1990-1997	L4	801465	KIT3P			802584	CP	803804	KC	804207		225	24	Tipo Caja (105 Nm) (1.75 mm)	
2.3L	1998-2000	L4	801465	KIT3P			802584	CP	803804	KC	804207		225	24	Tipo Caja (105 Nm) (1.75 mm)	
<b>CIVIC</b>																
1.5L	1990-1995	L4	801607	KIT3P			802536	CP	803528	KB	804203		210	20	Tipo Caja (105 Nm) (0.9mm)	
1.6L EX, LX	1990-2000	L4	801607	KIT3P			802536	CP	803528	KB	804203		210	20	Tipo Caja (105 Nm) (0.9mm)	
1.6L SIR	1999-2000	L4 VTEC	826380	KIT3P	OE		802617	CP	803804	KC	804207		220	24		
1.8L	2006-2012	L4 DOHC	832087	KIT3P				CP		KB			215	20		
<b>FIT</b>																
1.5L	2009-2010	L4 DOHC 118Hp	832188	KIT3P				CP		X			190	20		
<b>PRELUDE</b>																
2.0L	1984-1987	L4	801467	KIT3P					803527				210	21	Tipo Caja (15.6 mm)	
<b>HYUNDAI</b>																
<b>ACCENT</b>																
1.5L FL	2000-2003	L4 16V 90-102Hp	826404	KIT3P	OE		802598	CP	803812		804210		215	20		
1.6L TR	2006-2012	L4 16V 112Hp	832086	KIT3P	OE		45273	EDNG	809710	WX	43669		235	20		
<b>ATTITUDE</b>																
1.2L	2015-2017	L3 5Vel 76Hp	826030	KIT3P			802674	CP	803900	KB	804230		190	19		

KIT= Número de piezas TEC= Tecnología Autoajustable SAT-HEC DMF: Volante Doble Amortiguado (Dual Mass Flywheel). CSC= Collarín Hidráulico (Concentric Slave Cylinder) Diámetro Externo Disco = mm

LTS	AÑOS	MOTOR	VALEO	KIT	OE	TEC	PLATO	DISEÑO	DISCO	DISEÑO	COLLARÍN MECÁNICO	CSC	DIÁMETRO DISCO	ESTRIADO	VOLANTE	INFO
<b>HYUNDAI</b>																
1.4L	2006-2011	L4	826995	KIT3P	OE		802666	CP	803982		804231		215	20		
1.4L TR	2006-2012	L4 16V 97Hp	832086	KIT3P	OE		45273	EDNG	809710	WX	43669		235	20		
<b>i10</b>																
1.1L	2012-2014	L4	821355	KIT3P	OE		802528	CPR	803691	KT	804179		180	24	Tipo Caja, (15.1 mm)	
<b>GRAND i10</b>																
1.2L	2015-2017	L4 DOHC 88Hp	828075	KIT3P	OE		802805	CPR	809593	X	804179		190	24		
<b>H-100</b>																
2.4L	2003-2005	L4	826894	KIT3P	OE		802545	DBC	803742	KJ	804232		240	23	Tipo Plano, (150 Nm)	
2.5L DIESEL	2006-2011	L4	828005	KIT3P	OE		802578	DBC	803877	KJ	804232		240	23	Tipo Plano, (150 Nm)	
<b>H-100 VAN</b>																
2.4L	2012-2014	L4 174Hp	826863	KIT3P	OE		802882	DBR	809708	SX	804232		250	23		
2.5L DIESEL	2012-2014	L4 174Hp	826863	KIT3P	OE		802882	DBR	809708	SX	804232		250	23		
<b>ISUZU</b>																
<b>RODEO</b>																
3.1L	1991-1992	V6	828225	KIT3P			802441	DS	16275	KC			230	14	Tipo Plano	
<b>MAZDA</b>																
<b>B-2300</b>																
3.0L		V6	828428	KIT3P			802439	DS	809600	KC	804266		225	23	Tipo Plano, (72 Nm)	Sin CSC, Sólo Repuesto
4.0L	1999-2000	V6	832212	KIT3P				DBV		YB			254	23	Tipo Plano, (1.P 12 - 15 Nm, 2.P 68 - 74 Nm)	Sin CSC, Sólo Repuesto
<b>B-3000</b>																
3.0L		V6	828428	KIT3P			802439	DS	809600	KC	804266		225	23	Tipo Plano, (72 Nm)	Sin CSC, Sólo Repuesto
4.0L	1999-2000	V6	832212	KIT3P				DBV		YB			254	23	Tipo Plano, (1.P 12 - 15 Nm, 2.P 68 - 74 Nm)	Sin CSC, Sólo Repuesto
<b>B-4000</b>																
3.0L		V6	828428	KIT3P			802439	DS	809600	KC	804266		225	23	Tipo Plano, (72 Nm)	Sin CSC, Sólo Repuesto
4.0L	1999-2000	V6	832212	KIT3P				DBV		YB			254	23	Tipo Plano, (1.P 12 - 15 Nm, 2.P 68 - 74 Nm)	Sin CSC, Sólo Repuesto
<b>MAZDA 2</b>																
1.5L	2012-2017	L4 DOHC 102Hp	821295	KIT3P			802417	CP	803581	KB			200	20		
<b>MAZDA 3</b>																
2.0L	2006-2013	L4 DOHC 148Hp	826839	KIT3P									228	22		

KIT= Número de piezas TEC= Tecnología Autoajustable SAT-HEC DMF: Volante Doble Amortiguado (Dual Mass Flywheel), CSC= Collarín Hidráulico (Concentric Slave Cylinder) Diámetro Externo Disco = mm

LTS	AÑOS	MOTOR	VALEO	KIT	OE	TEC	PLATO	DISEÑO	DISCO	DISEÑO	COLLARÍN MECÁNICO	CSC	DIÁMETRO DISCO	ESTRIADO	VOLANTE	INFO
<b>MAZDA</b>																
2.3L	2006-2009	L4 DOHC 156Hp	826839	KIT3P									228	22		
2.5L	2010-2013	L4 DOHC 167Hp	826839	KIT3P									228	22		
<b>5</b>																
2.3L	2006-2010	L4 DOHC 153Hp	826839	KIT3P									228	22		
<b>MAZDA 6</b>																
2.3L	2006-2008	L4 DOHC 166Hp	826763	KIT3P									225	22		
<b>NAVAJO</b>																
4.0L	1992-1994	V6	828230	KIT3P			802448	DBC	25763	YB			250	23	Tipo Plano, (72 Nm)	
<b>MERCEDES BENZ</b>																
<b>A160</b>																
1.6L	2000-2005	L4	826515	KIT2P		SAC						804532	220	24	(45 Nm + 90°) Tipo Caja (14.3 mm)	No incluye Collarín
1.6L	2000-2004	L4 102Hp Sensonic	826054	KIT2P									215	24		No incluye Collarín
<b>C200</b>																
1.8L	2003-2005	L4 16V 163-182Hp Sequentronic	826548	KIT2P		HEC	701686	DBC	700347	M			240	26		No incluye Collarín
<b>C200 KOMPRESSOR</b>																
2.0L	2001-2015	L4	826653	KIT2P		SAC						804541	230	26	(45 Nm + 90°)	No incluye Collarín
2.0L	2003-2007	L4 163Hp SerieW203	826940	KIT2P		SAT		SAT				804538	230	26	(45 Nm + 90°)	No incluye Collarín
<b>C230 KOMPRESSOR</b>																
2.0L	2005-2007	L4 204Hp	826940	KIT2P		SAT		SAT				810081	230	26	(45 Nm + 90°)	No incluye Collarín
<b>C240</b>																
2.6L	2001-2003	V6 18V 170Hp	826548	KIT2P		HEC	701686	DBC	700347	M			240	26		No incluye Collarín
<b>C32 AMG</b>																
3.2L	2002-2003	V6 18V 218Hp	826548	KIT2P		HEC	701686	DBC	700347	M			240	26		No incluye Collarín
<b>C320</b>																
3.2L	2001-2003	V6 18V 218Hp	826548	KIT2P		HEC	701686	DBC	700347	M			240	26		No incluye Collarín
<b>SPRINTER</b>																
2.7L DIESEL	2004-2006	L5 156Hp	826548	KIT2P		HEC	701686	DBC	700347	M			240	26		No incluye Collarín
2.7L DIESEL	2004-2006	L5 0M646 156Hp	835013	KIT4P			701707	DBC	701822	WX		804528	240	26		No incluye Collarín
			826878	Service KIT4P			701707	DBC	701822	WX		804528	240	26		No incluye Collarín
			826694	KIT2P		HEC	701768	DBR	700347	M		804528	240	26	Para instalarse con DMF	No incluye Collarín

KIT= Número de piezas TEC= Tecnología Autoajustable SAT-HEC DMF: Volante Doble Amortiguado (Dual Mass Flywheel), CSC= Collarín Hidráulico (Concentric Slave Cylinder) Diámetro Externo Disco = mm

LTS	AÑOS	MOTOR	VALEO	KIT	OE	TEC	PLATO	DISCO	DISCO	DISCO	DISCO	COLLARIN MECÁNICO	CSC	DIÁMETRO DISCO	ESTRIADO	VOLANTE	INFO
<b>MERCEDES BENZ</b>																	
2.2L DIESEL	2012-2017	L5 OM651 156Hp	828029	KIT2P		SAC							804528	240	26	DMF 836070	No incluye Collarín
<b>MINI</b>																	
<b>CLUBMAN</b>																	
1.6L	2008-2011	L4 16V 120Hp	826723	KIT3P	OE		701606	CPoS	701607	UX	701409			200	17		
1.6L S	2008-2011	L4 16V 175Hp	826724	KIT3P	OE		196088	CPoS	702237	RIGID	701409			228	28	DMF 836079	
1.6L TURBO	2008-2011	L4 16V 211Hp	826724	KIT3P	OE		196088	CPoS	702237	RIGID	701409			228	28	DMF 836079	
<b>CLUBMAN LCI</b>																	
1.6L LCI	2009-2014	L4 16V 98Hp	826723	KIT3P	OE		701606	CPoS	701607	UX	701409			200	17		
1.6L LCI	2009-2014	L4 16V 115Hp	826723	KIT3P	OE		701606	CPoS	701607	UX	701409			200	17		
1.6L LCI	2009-2014	L4 16V 122Hp	826723	KIT3P	OE		701606	CPoS	701607	UX	701409			200	17		
1.6L TURBO	2009-2014	L4 16V 184-200Hp	828117	KIT3P		SAT	196793	SAT	196799	RIGID	196418			235	28	DMF 836057	
1.6L DIESEL	2011-2014	L4 16V 112Hp	828117	KIT3P		SAT	196793	SAT	196799	RIGID	196418			235	28	DMF 836057	
<b>COOPER</b>																	
1.6L	2004-2005	L4 116Hp	826234	KIT3P	OE		699415	CPoS	699416	KX	181756			200	18		
1.6L	2004-2006	L4 115Hp	826583	KIT3P	OE		700980	CPoS	700981	UX	700385			200	17		
1.6L	2007-2010	L4 16V 120Hp	826723	KIT3P	OE		701606	CPoS	701607	UX	701409			200	17		
<b>COOPER 2 LCI</b>																	
1.6L	2009-2016	L4 16V 115Hp	826723	KIT3P	OE		701606	CPoS	701607	UX	701409			200	17		
1.6L	2009-2016	L4 16V 122Hp	826723	KIT3P	OE		701606	CPoS	701607	UX	701409			200	17		
1.6L	2009-2016	L4 16V 75Hp Start&Stop	826723	KIT3P	OE		701606	CPoS	701607	UX	701409			200	17		
1.6L	2009-2016	L4 16V 98Hp Start&Stop	826723	KIT3P	OE		701606	CPoS	701607	UX	701409			200	17		
1.6L DIESEL	2009-2016	L4 16V 90Hp	828117	KIT3P		SAT	196793	SAT	196799	RIGID	196418			235	28	DMF 836057	
1.6L DIESEL	2009-2016	L4 16V 112Hp	828117	KIT3P		SAT	196793	SAT	196799	RIGID	196418			235	28	DMF 836057	
1.6L TURBO	2009-2016	L4 16V 184-200Hp	828117	KIT3P		SAT	196793	SAT	196799	RIGID	196418			235	28	DMF 836057	
1.6L TURBO	2007-2016	L4 16V 211Hp	826724	KIT3P	OE		196088	CPoS	702237	RIGID	701409			228	28	DMF 836079	
2.0L DIESEL	2014-2016	L4 16V 143Hp	828117	KIT3P		SAT	196793	SAT	196799	RIGID	196418			235	28	DMF 836057	

KIT= Número de piezas TEC= Tecnología Autoajustable SAT-HEC DMF: Volante Doble Amortiguado (Dual Mass Flywheel). CSC= Collarín Hidráulico (Concentric Slave Cylinder) Diámetro Externo Disco = mm

LTS	AÑOS	MOTOR	VALEO	KIT	OE	TEC	PLATO	DISCO	DISCO	DISCO	DISCO	COLLARIN MECÁNICO	CSC	DIÁMETRO DISCO	ESTRIADO	VOLANTE	INFO
<b>MINI</b>																	
<b>COOPER COUPÉ</b>																	
1.6L	2012-2016	L4 16V 122Hp	826723	KIT3P	OE		701606	CPoS	701607	UX	701409			200	17		
1.6L	2012-2016	L4 16V 122Hp	826724	KIT3P	OE		196088	CPoS	702237	RIGID	701409			228	28	DMF 836079	
1.6L TURBO	2012-2016	L4 16V 184-200Hp	828117	KIT3P		SAT	196793	SAT	196799	RIGID	196418			235	28	DMF 836057	
2.0L DIESEL	2014-2016	L4 16V 143Hp	828117	KIT3P		SAT	196793	SAT	196799	RIGID	196418			235	28	DMF 836057	
<b>COOPER ROADSTER</b>																	
1.6L	2012-2016	L4 16V 115Hp	826723	KIT3P	OE		701606	CPoS	701607	UX	701409			200	17		
1.6L	2012-2016	L4 16V 122Hp	826723	KIT3P	OE		701606	CPoS	701607	UX	701409			200	17		
1.6L	2012-2016	L4 16V 122Hp	826724	KIT3P	OE		196088	CPoS	702237	RIGID	701409			228	28	DMF 836079	
1.6L TURBO	2012-2016	L4 16V 184-200Hp	828117	KIT3P		SAT	196793	SAT	196799	RIGID	196418			235	28	DMF 836057	
1.6L TURBO	2012-2016	L4 16V 211Hp	826724	KIT3P	OE		196088	CPoS	702237	RIGID	701409			228	28	DMF 836079	
2.0L DIESEL	2014-2016	L4 16V 143Hp	828117	KIT3P		SAT	196793	SAT	196799	RIGID	196418			235	28	DMF 836057	
<b>COOPER S</b>																	
1.6L	2002-2006	L4 16V 170Hp	835024	KIT4P			701901	CPoS	702233	F	702450			220	14	(90 Nm)	Incluye Collarín
			826909	Service KIT4P			701901	CPoS	702233	F	702450			220	14		Incluye Collarín
			826499	KIT3P	OE		702543	DBR	702541	RIGID	593914			216	14	Para instalarse con DMF	
<b>COOPER S R56</b>																	
1.6L	2007-2010	L4 16V 120Hp	826724	KIT3P	OE		196088	CPoS	702237	RIGID	701409			228	28	DMF 836079	
1.6L TURBO	2007-2010	L4 16V 175Hp Steptronic	826724	KIT3P	OE		196088	CPoS	702237	RIGID	701409			228	28	DMF 836079	
<b>COOPER SJCW</b>																	
1.6L TURBO	2006-2013	L4 16V 210Hp	835024	KIT4P			701901	CPoS	702233	F	702450			220	14	(90 Nm)	Incluye Collarín
1.6L TURBO	2006-2013	L4 16V 210Hp	826909	Service KIT4P			701901	CPoS	702233	F	702450			220	14		Incluye Collarín
			826499	KIT3P	OE		702543	DBR	702541	RIGID	593914			216	14	Para instalarse con DMF	
<b>COUNTRYMAN</b>																	
1.6L	2011-2016	L4 16V 98Hp	826723	KIT3P	OE		701606	CPoS	701607	UX	701409			200	17		
1.6L	2011-2016	L4 16V 120Hp	826724	KIT3P	OE		196088	CPoS	702237	RIGID	701409			228	28	DMF 836079	
1.6L	2011-2016	L4 16V 122Hp	826723	KIT3P	OE		701606	CPoS	701607	UX	701409			200	17		

KIT= Número de piezas TEC= Tecnología Autoajustable SAT-HEC DMF: Volante Doble Amortiguado (Dual Mass Flywheel). CSC= Collarín Hidráulico (Concentric Slave Cylinder) Diámetro Externo Disco = mm

LTS	AÑOS	MOTOR	VALEO	KIT	OE	TEC	PLATO	DISEÑO	DISCO	DISEÑO	COLLARÍN MECÁNICO	CSC	DIÁMETRO DISCO	ESTRIADO	VOLANTE	INFO
<b>MINI</b>																
1.6L TURBO	2011-2016	L4 16V 218Hp	828117	KIT3P		SAT	196793	SAT	196799	RIGID	196418		235	28	DMF 836057	
1.6L DIESEL	2011-2016	L4 16V 90Hp	828117	KIT3P		SAT	196793	SAT	196799	RIGID	196418		235	28	DMF 836057	
<b>PACEMAN</b>																
1.6L	2013-2016	L4 16V 115Hp	826723	KIT3P	OE		701606	CPoS	701607	UX	701409		200	17		
1.6L	2013-2016	L4 16V 122Hp	826724	KIT3P	OE		196088	CPoS	702237	RIGID	701409		228	28	DMF 836079	
1.6L TURBO	2013-2016	L4 16V 184-200Hp	828117	KIT3P		SAT	196793	SAT	196799	RIGID	196418		235	28	DMF 836057	
1.6L DIESEL	2013-2016	L4 16V 112Hp	828117	KIT3P		SAT	196793	SAT	196799	RIGID	196418		235	28	DMF 836057	
<b>MITSUBISHI</b>																
<b>MIRAGE</b>																
1.2L	2015-2017	L3 5Vel 76Hp	826030	KIT3P			802674	CP	803900	KB	804230		190	19		
<b>L200 4X2 4X4</b>																
2.5L TDI	2008-2015	L4 DOHC TDI 134Hp	828807	KIT3P									250	23		
<b>L200 Doble Cabina</b>																
2.5L TDI	2008-2015	L4 DOHC TDI 134Hp	828807	KIT3P									250	23		
<b>NISSAN</b>																
<b>ALMERA</b>																
1.8L	2001-2005	L4 DOHC	828248	KIT2P			802541	CP	38624	KC			215	18		No incluye Collarín
			832091	KIT3P			802541	CP	38624	KC			215	18		
<b>ALTIMA</b>																
2.4L	1993-1997	L4	828252	KIT3P	OE		802137	DBV	809595	KC	804195		225	24		
<b>APRIO</b>																
1.6L	2008-2010	L4 DOHC 87-103Hp	828292	KIT3P			42550	CP	38445	KB	43050		200	26		
<b>CABSTAR</b>																
2.5L DIESEL	2008-2014	L4 DOHC 130Hp	822368	KIT3P				CP		Z (D)			250	24		
<b>FRONTIER</b>																
2.4L	2001-2008	L4	801484	KIT3P			802418	DBC	803484	KC	804195		240	24		
<b>HIKARI</b>																
1.6L	1988-1992	L4	801649	KIT3P			802218	DS	803549	KB	804197		180	18	Tipo Escalón (0.13 mm)	
<b>ICHI VAN</b>																
1.8L	1988-1994	L4	828251	KIT3P	OE		802137	DBV	803214	KC	804195		225	24		

KIT= Número de piezas TEC= Tecnología Autoajustable SAT-HEC DMF: Volante Doble Amortiguado (Dual Mass Flywheel). CSC= Collarín Hidráulico (Concentric Slave Cylinder) Diámetro Externo Disco = mm

LTS	AÑOS	MOTOR	VALEO	KIT	OE	TEC	PLATO	DISEÑO	DISCO	DISEÑO	COLLARÍN MECÁNICO	CSC	DIÁMETRO DISCO	ESTRIADO	VOLANTE	INFO
<b>NISSAN</b>																
2.4L	1992-1994	L4	801484	KIT3P			802418	DBC	803484	KC	804195		240	24		
<b>LUCINO</b>																
1.6L	1999-2000	L4	801316	KIT3P			802197	CP	803316	KB	804193		190	18		
<b>MARCH</b>																
1.6L	2012-2017	L4 SOHC 106Hp	826818	KIT2P	OE		1033207	CP	1033209	X		804527	215	26		No incluye Collarín
<b>MICRA</b>																
1.4L MK3	2005-2008	L4 16V 88Hp	826436	KIT2P									190	26		No incluye Collarín
<b>NOTE</b>																
1.6L	2014-2017	L4 SOHC 106Hp	826818	KIT2P	OE		1033207	CP	1033209	X		804527	215	26		No incluye Collarín
<b>NP 300 D22</b>																
2.4L	2009-2015	L4	828434	KIT3P			38300	DBC	38270		43054		240	24		
2.4L	2016-2017	L4	822364	KIT3P									240	24		
2.5L DIESEL	2009-2015	L4	822367	KIT3P				CP		Z (D)			250	24	Tipo Plano	
<b>PATHFINDER</b>																
2.4L	1987-1993	L4 Z24	801484	KIT3P			802418	DBC	803484	KC	804195		240	24		
<b>PICK UP</b>																
1.8L	1984-1993	L4	828251	KIT3P	OE		802137	DBV	803214	KC	804195		225	24		
2.0L	1974-1983	L4	828252	KIT3P	OE		802137	DBV	809595	KC	804195		225	24		
2.2L	1974-1983	L4	828252	KIT3P	OE		802137	DBV	809595	KC	804195		225	24		
2.4L	1983-1992	L4	801484	KIT3P			802418	DBC	803484	KC	804195		240	24		
2.4L	1991-2015	L4	801484	KIT3P			802418	DBC	803484	KC	804195		240	24		
2.5L DIESEL	1983-1992	L4	828252	KIT3P	OE		802137	DBV	809595	KC	804195		225	24		
<b>PLATINA</b>																
1.6L	2002-2010	L4 DOHC K4M	828292	KIT3P			42550	CP	38445	KB	804102		200	26		
<b>SENTRA</b>																
1.6L GST / GSX	1996-2000	L4	801316	KIT3P			802197	CP	803316	KB	804193		190	18		
1.8L	2001-2006	L4 DOHC	832091	KIT3P				CP		X			215	18		
			828248	KIT2P			802541	CP	38624	KC			215	18		No incluye Collarín
1.8L	2016-2017	L4 DOHC 140Hp	828250	KIT2P	OE		802855	ED	33891	RIGID		804544	225	21		No incluye Collarín
2.0L	2007-2015	L4 DOHC 140Hp	828250	KIT2P	OE		802855	ED	33891	RIGID		804544	225	21		No incluye Collarín

KIT= Número de piezas TEC= Tecnología Autoajustable SAT-HEC DMF: Volante Doble Amortiguado (Dual Mass Flywheel). CSC= Collarín Hidráulico (Concentric Slave Cylinder) Diámetro Externo Disco = mm

LTS	AÑOS	MOTOR	VALEO	KIT	OE	TEC	PLATO	DISEÑO	DISCO	DISEÑO	COLLARÍN MECÁNICO	CSC	DIÁMETRO DISCO	ESTRIADO	VOLANTE	INFO
<b>NISSAN</b>																
2.0L GSS	1996-2001	L4 DOHC	828248	KIT2P			802541	CP	38624	KC			215	18		No incluye Collarín
2.0L GSS	1996-2001	L4 DOHC	832091	KIT3P				CP		X			215	18		
2.5L SE-R	2002-2006	L4	NEW	KIT4P									240	24		Incluye Volante Sólido
			832209	KIT3P									240	24		
<b>TIIDA</b>																
1.6L	2013-2017	L4 SOHC 106Hp	826818	KIT2P	OE		1033207	CP	1033209	X		804527	215	26		No incluye Collarín
1.8L	2007-2015	L4 SOHC 125Hp	828250	KIT2P	OE		802855	ED	33891	RIGID		804544	225	21		No incluye Collarín
<b>TSUBAME</b>																
1.6L	1995-2004	L4	801316	KIT3P			802197	CP	803316	KB	804193		190	18		
<b>TSURU II</b>																
1.6L	1988-1991	L4 E16	801649	KIT3P			802218	DS	803549	KB	804197		180	18	Tipo Escalón (0.13 mm)	
<b>TSURU III</b>																
1.6L	1992-2015	L4	801316	KIT3P			802197	CP	803316	KB	804193		190	18		
<b>URVAN</b>																
2.4L	2000-2008	L4	828434	KIT3P			38300	DBC	38270		43054		240	24		
2.5L DIESEL	2002-2012	L4 DOHC 144Hp	822366	KIT4P									240	24		Incluye Volante Sólido
			822364	Service KIT4P									240	24		Incluye Collarín
			832093	KIT3P					RIGID				240	24	Para instalarse con DMF	
3.0L TDI	2008-2013	L4 DOHC 129Hp	822367	KIT3P				CP		Z (D)			250	24	Tipo Plano	
<b>VERSA</b>																
1.6L	2012-2017	L4 SOHC 106Hp	826818	KIT2P	OE		1033207	CP	1033209	X		804527	215	26		No incluye Collarín
<b>PEUGEOT</b>																
<b>206</b>																
1.4L XR	2000-2008	L4 75Hp	821340	KIT3P	OE		186897	CPo	193445	XJ	804036		200	21	Tipo Escalón, (67 Nm) (0.5 mm)	
1.6L	2001-2009	L4 16V 110Hp	826211	KIT3P	OE		193442	CPX	193443	XS	804036		200	18		
<b>207</b>																
1.4L	2009-2011	L4 e 73-75Hp	821340	KIT3P	OE		186897	CPo	193445	XJ	804036		200	21	Tipo Escalón, (67 Nm) (0.5 mm)	
1.6L	2008-2014	L4 16V 110Hp	826213	KIT3P	OE		193442	CPX	193443	XS	996420		200	18	Tipo Escalón (65 Nm) (0.5 mm)	

KIT= Número de piezas TEC= Tecnología Autoajustable SAT-HEC DMF: Volante Doble Amortiguado (Dual Mass Flywheel). CSC= Collarín Hidráulico (Concentric Slave Cylinder) Diámetro Externo Disco = mm

LTS	AÑOS	MOTOR	VALEO	KIT	OE	TEC	PLATO	DISEÑO	DISCO	DISEÑO	COLLARÍN MECÁNICO	CSC	DIÁMETRO DISCO	ESTRIADO	VOLANTE	INFO
<b>PEUGEOT</b>																
1.6L	2009-2013	L4 DOHC 120Hp Europa	828115	KIT3P	OE		1012557	CPDY	195507	XS	996420		200	18		
1.6L TURBO	2008-2014	L4 16V THP 150Hp	832014	KIT3P									230	18		
1.6L DIESEL	2008-2014	L4 Hdi 92-112Hp	832014	KIT3P									230	18		
1.6L DIESEL	2008-2014	L4 Hdi 92Hp	832014	KIT3P									230	18		
<b>208</b>																
1.6L	2014-2015	L4 DOHC 120Hp	828115	KIT3P	OE		1012557	CPDY	195507	XS	996420		200	18		
1.6L DIESEL	2014-2016	L4 e-Hdi 92Hp S&S	832014	KIT3P									230	18		
<b>306</b>																
1.6L		L4 89-90Hp	826211	KIT3P	OE		193442	CPX	193443	XS	804036		200	18		
1.6L SR	1997-2002	L4 5VEL 90Hp	821341	KIT3P	OE		186893	CPR	186894	XD	804036		200	18		
1.8L	1999-2002	L4 5VEL 90Hp	801258	KIT3P	OE		802073	CPD	803120	B	181756T		200	18		
1.8L	1998-2002	L4 16V GPL 103-112Hp Flexible	821333	KIT3P	OE		186899	CPD	186365	B	804036		200	18		
<b>307</b>																
2.0L	2003-2008	L4 138-143Hp	826345	KIT3P	OE		195085	DNG	193448	S	702466		228	18		
<b>308</b>																
1.6L SW	2009-2016	L4 16V THP 150Hp	832014	KIT3P									230	18		
1.6L	2009-2016	L4 16V THP 175Hp	832014	KIT3P									230	18		
1.6L SW	2009-2016	L4 16V 110Hp Flexible	826213	KIT3P	OE		193442	CPX	193443	XS	996420		200	18	Tipo Escalón (65 Nm) (0.5 mm)	
1.6L DIESEL	2009-2016	L4 Hdi 92Hp	832014	KIT3P									230	18		
<b>405</b>																
2.0L	1997-1999	L4 4VEL	801001	KIT3P	OE		802031	CP	803050	F	181756T		215	18		
<b>406</b>																
2.0L	2000-2005	L4	826345	KIT3P	OE		195085	DNG	193448	S	702466		228	18		
2.0L ST	2000-2003	L4 16V 5VEL	821087	KIT3P	OE		185869	DT	186534	F			215	18		
<b>EXPERT</b>																
2.0L	2008-2010	L4 DOHC	828037	KIT3P		HEC	702599	DBR	702324	RIGID	702332		235	21		
<b>GRAND RAID</b>																
1.6L	2007-2012	L4 16V 110Hp	826213	KIT3P	OE		193442	CPX	193443	XS	996420		200	18	Tipo Escalón (65 Nm) (0.5 mm)	
1.6L HDI	2009-2012	L4	826634	KIT3P			195085	DNG	195345	S	702466		234	18		

KIT= Número de piezas TEC= Tecnología Autoajustable SAT-HEC DMF: Volante Doble Amortiguado (Dual Mass Flywheel). CSC= Collarín Hidráulico (Concentric Slave Cylinder) Diámetro Externo Disco = mm

LTS	AÑOS	MOTOR	VALEO	KIT	OE	TEC	PLATO	DISCO	DISCO	COLLARÍN MECÁNICO	CSC	DIÁMETRO DISCO	ESTRIADO	VOLANTE	INFO
<b>PEUGEOT</b>															
<b>MANAGER</b>															
3.0L TDI	2009-2015	L4 TDI DOHC 157Hp	828077	KIT2P		SAC						258	23		No incluye Collarín
<b>PARTNER</b>															
1.6L	2003-2016	L4 16V 110Hp	826213	KIT3P	OE		193442	CPX	193443	XS	996420		200	18	Tipo Escalón (65 Nm) (0.5 mm)
1.6L DIESEL	2003-2016	L4 8V Hdi 75-92Hp	832014	KIT3P									230	18	
1.6L HDI	2009-2012	L4	826634	KIT3P			195085	DNG	195345	S	702466		234	18	
<b>PONTIAC</b>															
<b>FIREFLY</b>															
1.0L	1989-1997	L4	826279	KIT3P			802827	CP	803552	KT			190	18	Tipo Plano (75-80 Nm)
<b>G3</b>															
1.6L	2007-2009	L4	821414	KIT3P	OE		802522	CPR	803685		804180		215	24	Tipo Caja (19.35 mm)
<b>MATIZ</b>															
1.0L	2004-2014	L4 OHC	828053	KIT3P	OE		802715	CP	803951	X	804258		184	18	Tipo Plano
<b>SUNFIRE</b>															
2.2L	1995-1999	L4	828226	KIT2P			802597	CP	16227	KC			215	14	Tipo Plano (75 Nm) No incluye Collarín
2.3L		L4	828242	KIT2P			802618	CPR	32784	KC			225	14	Tipo Caja (30 Nm+45') (20.0 mm) No incluye Collarín
<b>RENAULT</b>															
<b>ALLIANCE</b>															
1.4L	1983-1987	L4	3433	KIT3P	OE		263927	CP	267117	K	266121		180	26	
1.7L	1985-1987	L4	6730	KIT3P	OE		582822VI	CPO	583140VI	K	396764		200	26	
<b>CLIO</b>															
1.6L	2002-2009	L4 DOHC K4M 110Hp	828292	KIT3P			42550	CP	38445	KB	43050		200	26	
2.0L SPORT	2002-2004	L4 16V 140Hp	801985	KIT3P	OE		186354	CPON			804102		215	26	
<b>DUSTER</b>															
2.0L	2013-2016	L4 16V 135Hp	828448	KIT2P	OE		1028730	CP0EH	1028745	NX		804544	225	21	No incluye Collarín
<b>ENCORE</b>															
1.7L	1985-1986	L4	6730	KIT3P	OE		582822VI	CPO	583140VI	K	396764		200	26	
<b>FLUENCE</b>															
2.0L	2011-2016	L4 16V 140Hp	828250	KIT2P	OE		802855	ED	33891	RIGID		804544	225	21	No incluye Collarín
<b>KANGOO</b>															
1.5L DIESEL	2009-2010	L4	826308	KIT3P	OE		194761	CPoW	196357	XC	195407		215	26	

KIT= Número de piezas TEC= Tecnología Autoajustable SAT-HEC DMF: Volante Doble Amortiguado (Dual Mass Flywheel). CSC= Collarín Hidráulico (Concentric Slave Cylinder) Diámetro Externo Disco = mm

LTS	AÑOS	MOTOR	VALEO	KIT	OE	TEC	PLATO	DISCO	DISCO	COLLARÍN MECÁNICO	CSC	DIÁMETRO DISCO	ESTRIADO	VOLANTE	INFO
<b>RENAULT</b>															
1.6L	2004-2013	L4 DOHC 95-110Hp	828292	KIT3P			42550	CP	38445	KB	43050		200	26	
1.6L		L4 16V 105Hp eco2, Flexible	834068	KIT3P	OE		1033364	CP0EH	1033358	K		804509	200	26	Incluye CSC
<b>LOGAN</b>															
1.6L	2015-2017	L4 DOHC	821071	KIT3P	OE		802321	CP0	803428	K	804102		200	26	Volante Sólido (Tipo plano)
1.6L	2015-2017	L4 DOHC	826813	KIT2P			802321	CP0	803428	K			200	26	No incluye Collarín
<b>MEGANE</b>															
1.6L	2008-2010	L4 16V 105Hp	826303	KIT2P	OE		1033364	CP0EH	1033358	K			200	26	No incluye Collarín
2.0L	2001-2004	L4	801985	KIT3P	OE		186354	CPON			804102		215	26	
2.0L TURBO	2003-2009	L4 16V 165Hp	835152	KIT4P		HEC	702467	DBR	703350	WX		804526	239	21	Sin CSC
			828326	Service KIT4P		HEC	702467	DBR	703350	WX		804526	239	21	Sin CSC
			826859	KIT2P	OE	HEC	701951	DBR	701952	RIGID		804526	240	21	Para instalarse con DMF No incluye Collarín
<b>R5</b>															
1.3L	1979-1983	L4 64Hp	3333	KIT3P	OE		262172	CPV	181766	K	390657		170	20	
1.3L	1979-1984	L4 63Hp	3388	KIT3P	OE		263927	CP0	266202	K	79053		180	20	
<b>R10</b>															
1.3L	1969-1980	L4 48Hp	3333	KIT3P	OE		262172	CPV	181766	K	390657		170	20	
<b>R12</b>															
1.3L		L4 60Hp	3388	KIT3P	OE		263927	CP0	266202	K	79053		180	20	
<b>R18</b>															
1.6L	1980-1984	L4 73Hp	801005	KIT3P			263105	CP	263106	K	699020		200	21	
2.0L	1984-1986	L4 103Hp	801002	KIT3P			266923	CP	185820	B	379130		215	21	
2.0L	1984-1986	L4 103Hp	801246	KIT3P	OE		267423	CP	700719	F	379130		215	21	
<b>SANDERO</b>															
1.6L	2010-2015	L4 DOHC 16V 110Hp	821071	KIT3P	OE		802321	CP0	803428	K	804102		200	26	Volante Sólido (Tipo plano)
1.6L		L4 DOHC 16V 110Hp	826813	KIT2P	OE		802321	CP0	803428	K			200	26	Volante Sólido (Tipo plano)
<b>SCALA</b>															
1.6L	2010-2015	L4 DOHC 16V 110Hp	833652	KIT3P	OE		802880	CP	809704	X			215	18	No incluye Collarín
<b>SCENIC</b>															
2.0L	2001-2004	L4	801985	KIT3P	OE		186354	CPON			804102		215	26	
<b>STEPWAY</b>															
1.6L	2010-2015	L4 DOHC	821071	KIT3P	OE		802321	CP0	803428	K	804102		200	26	Volante Sólido (Tipo plano)

KIT= Número de piezas TEC= Tecnología Autoajustable SAT-HEC DMF: Volante Doble Amortiguado (Dual Mass Flywheel). CSC= Collarín Hidráulico (Concentric Slave Cylinder) Diámetro Externo Disco = mm

LTS	AÑOS	MOTOR	VALEO	KIT	OE	TEC	PLATO	DISEÑO	DISCO	DISEÑO	COLLARIN MECANICO	CSC	DIÁMETRO DISCO	ESTRIADO	VOLANTE	INFO	
<b>RENAULT</b>																	
1.6L	2010-2015	L4 DOHC	826813	KIT2P	OE		802321	CP0	803428	K			200	26	Volante Sólido (Tipo plano)		
<b>TRAFIC</b>																	
1.9L DIESEL	2003-2006	L4	834030	KIT3P			700559	DBC	700560	WX		810029	240	21		Incluye CSC	
1.9L DIESEL	2003-2006	L4	826374	KIT2P			700559	DBC	700560	WX			240	21		No incluye Collarín	
1.9L DIESEL	2008-2014	L4	828154	KIT2P								810067	240	21	Volante Sólido Tipo Caja (8.80 mm)	No incluye Collarín	
2.0L	2011-2014	L4 16V 120Hp	826532	KIT2P								810067	240	21		No incluye Collarín	
<b>SEAT</b>																	
<b>ALTEA</b>																	
1.4L TURBO	2008-2013	L4 DOHC TSI 125Hp	828174	KIT3P									220	28			
2.0L	2005-2009	L4 16V Fsi 150Hp	835047	KIT4P		HEC	702441	DBR	702443	WX	702287		228	28	(60 Nm+90°)	Incluye Collarín	
			828107	Service KIT4P		HEC	702441	DBR	702443	WX	946065			228	28	(60 Nm+90°)	Incluye Collarín
			826729	KIT3P		HEC	702457	DBR	702461	RIGID	702287			228	28	Para instalarse con DMF	
<b>CORDOBA</b>																	
1.6L	2004-2009	L4 SOHC 100Hp	555939	KIT3P			227901	CP0S	227902	XL (D)	227903		200	28	Tipo Plano		
2.0L	2003-2009	L4	826326	KIT3P			700295	CP0S	700296	VX	699839		220	28	Tipo Caja (60 Nm + 90°) (0.15 mm)		
<b>IBIZA</b>																	
1.6L	2001-2002	L4 SOHC 100Hp	828431	KIT3P			802868	DT	39594	XDD	42886		210	28	Tipo Caja (60 Nm + 90°) (23.4 mm)		
1.6L	2004-2009	L4 SOHC 100Hp	555939	KIT3P			227901	CP0S	227902	XL (D)	227903		200	28	Tipo Plano		
2.0L	2003-2015	L4 SOHC 115Hp	826326	KIT3P			700295	CP0S	700296	VX	699839		220	28	Tipo Caja (60 Nm + 90°) (0.15 mm)		
2.0L TURBO FR	2005-2008	L4 20V 150Hp	826317	KIT4P			699456	DBR	699295	WX	702287		230	28	(60 Nm+90°)	Incluye Collarín	
			826363	Service KIT4P		699456	DBR	699295	WX	702287			230	28	(60 Nm+90°)	Incluye Collarín	
			826488	KIT3P		701940	DBR	702323	RIGID	702287			225	18	Para instalarse con DMF		
<b>LEON</b>																	
1.4L TURBO	2008-2013	L4 DOHC TSI 125-140Hp	828174	KIT3P									220	28			
1.8L	2001-2006	L4 DOHC 125Hp	828293	KIT3P			802869	CPA	39352	KC	41894		215	28	Tipo Caja (75 Nm) (10.9 mm)		
2.0L FR Cupra	2007-2013	L4 DOHC TFSI 200-240Hp	832167	KIT2P			703855		702620			810082	240	23		No incluye Collarín	
2.0L	2006-2010	L4 16V DOHC 150Hp	835047	KIT4P		HEC	702441	DBR	702443	WX	702287		228	28	(60 Nm+90°)	Incluye Collarín	
			828107	Service KIT4P		HEC	702441	DBR	702443	WX	946065			228	28	(60 Nm+90°)	Incluye Collarín
			826729	KIT3P		HEC	702457	DBR	702461	RIGID	702287			228	28	Para instalarse con DMF	

KIT= Número de piezas TEC= Tecnología Autoajustable SAT-HEC DMF: Volante Doble Amortiguado (Dual Mass Flywheel). CSC= Collarín Hidráulico (Concentric Slave Cylinder) Diámetro Externo Disco = mm

LTS	AÑOS	MOTOR	VALEO	KIT	OE	TEC	PLATO	DISEÑO	DISCO	DISEÑO	COLLARIN MECANICO	CSC	DIÁMETRO DISCO	ESTRIADO	VOLANTE	INFO	
<b>SEAT</b>																	
<b>TOLEDO</b>																	
1.8L	2001-2005	L4 DOHC 125Hp	828293	KIT3P			802869	CPA	39352	KC	41894		215	28	Tipo Caja (75 Nm) (10.9 mm)		
1.8L FR Turbo	2001-2005	L4 16V DOHC 180Hp	835050	KIT4P			701814	DBR	701813	WX		804529	240	23	(60 Nm+90°)	Sin CSC	
			826875	Service KIT4P		701814	DBR	701813	WX			804529	240	23	(60 Nm+90°)	Sin CSC	
			826476	KIT2P		701772	DBR	702296	RIGID			804529	240	23	Para instalarse con DMF	No incluye Collarín	
2.0L	2006-2008	L4 16V Fsi 150Hp	835047	KIT4P		HEC	702441	DBR	702443	WX	702287		228	28	(60 Nm+90°)	Incluye Collarín	
			828107	Service KIT4P		HEC	702441	DBR	702443	WX	946065			228	28	(60 Nm+90°)	Incluye Collarín
			826729	KIT3P		HEC	702457	DBR	702461	RIGID	702287			228	28	Para instalarse con DMF	
<b>SMART</b>																	
<b>FORTWO</b>																	
0.7L	2004-2006	L3 61Hp	832142	KIT2P								804270		215		Incluye Volante Sólido	
1.0L	2008-2016	L3 12V 61-71Hp MHD	826986	KIT3P									200	17			
1.0L TURBO	2008-2016	L3 12V 84Hp	826986	KIT3P									200	17			
1.0L TURBO	2008-2016	L3 12V 102Hp	826987	KIT3P									200	17			
<b>SUZUKI</b>																	
<b>S-Cross</b>																	
1.6L	2014-2017	L4 DOHC	832023	KIT2P								810013	200	20		No incluye Collarín	
<b>SWIFT</b>																	
1.3L	1989-2001	L4	826279	KIT3P			802827	CP	803552	KT			190	18	Tipo Plano (75-80 Nm)		
1.4L	2007-2011	L4 DOHC 100Hp	826279	KIT3P			802827	CP	803552	KT			190	18	Tipo plano		
<b>TOYOTA</b>																	
<b>4RUNNER</b>																	
3.0L	1988-1995	V6	826618	KIT3P									250	21	Tipo Escalón (88 Nm) (0.50 mm)		
2.7L	1996-2000	L4	828598	KIT3P			802788	DBV	31481		804244		250	21	Tipo Escalón (88 Nm) (0.50 mm)		
<b>AVANZA</b>																	
1.5L	1999-2017	L4 DOHC 107Hp	832089	KIT3P						DBV		KB		200	20	Tipo Escalón (0.50 mm)	
<b>COROLLA</b>																	
1.6L	1993-1997	L4	801502	KIT3P			802428	CP	803489	X	804223		213	21	Tipo Escalón (0.50 mm)		
1.8L	1993-2009	L4	801502	KIT3P			802428	CP	803489	X	804223		213	21	Tipo Escalón (0.50 mm)		

KIT= Número de piezas TEC= Tecnología Autoajustable SAT-HEC DMF: Volante Doble Amortiguado (Dual Mass Flywheel). CSC= Collarín Hidráulico (Concentric Slave Cylinder) Diámetro Externo Disco = mm

LTS	AÑOS	MOTOR	VALEO	KIT	OE	TEC	PLATO	DISEÑO	DISCO	DISEÑO	COLLARÍN MECÁNICO	CSC	DIÁMETRO DISCO	ESTRIADO	VOLANTE	INFO
<b>TOYOTA</b>																
<b>CORONA</b>																
2.0L	1972-1973	L4 90Hp	8288	KIT3P			802152	CP	803231	KC	804194		225	21		
<b>HIACE</b>																
2.7L	2006-2014	L4 DOHC 149Hp	828598	KIT3P			802788	DBV	31481		804244		250	21	Tipo Escalón (88 Nm) (0.50 mm)	
<b>HILUX</b>																
2.7L	2006-2014	L4 DOHC 158Hp	828598	KIT3P			802788	DBV	31481		804244		250	21	Tipo Escalón (88 Nm) (0.50 mm)	
<b>PICK UP</b>																
3.0L	1988-1995	V6	826618	KIT3P									250	21	Tipo Escalón (88 Nm) (0.50 mm)	
<b>TACOMA</b>																
2.4L	2001-2003	L4	828598	KIT3P			802788	DBV	31481		804244		250	21	Tipo Escalón (88 Nm) (0.50 mm)	
2.7L	1995-2004	L4	828598	KIT3P			802788	DBV	31481		804244		250	21	Tipo Escalón (88 Nm) (0.50 mm)	
<b>YARIS</b>																
1.3L	2004-2005	L4 DOHC 86Hp	826709	KIT3P	OE		1027742	CPX	1017679	XT	1027579		200	21		
<b>VOLKSWAGEN</b>																
<b>ATLANTIC</b>																
1.6L	1980-1981	L4	828280	KIT3P			802200	DT	809642	KB	42886		190	24	Tipo Caja (60 Nm + 90°) (21.21 mm)	
1.7L	1984-1987	L4	801184	KIT2P			355603	DPT	803082	X			210	24	Tipo Caja (75 Nm) (23.4 mm)	No incluye Collarín
<b>BEETLE</b>																
1.8L TURBO	1999-2001	L4 20V 150Hp	826317	KIT4P			699456	DBR	699295	WX	702287		230	28	(60 Nm+90°)	Incluye Collarín
			826363	Service KIT4P			699456	DBR	699295	WX	702287		230	28	(60 Nm+90°)	Incluye Collarín
			826488	KIT3P			701940	DBR	702323	RIGID	702287		225	18	Para instalarse con DMF	
1.8L TURBO	2002-2005	L4	835050	KIT4P			701814	DBR	701813	WX		804529	240	23	(60 Nm+90°)	Sin CSC
			826875	Service KIT4P			701814	DBR	701813	WX		804529	240	23	(60 Nm+90°)	Sin CSC
			826476	KIT2P			701772	DBR	702296	RIGID		804529	240	23	Para instalarse con DMF	No incluye Collarín
1.9L TDI	1998-2001	L4 TDI 90Hp	826317	KIT4P			699456	DBR	699295	WX	702287		230	28	(60 Nm+90°)	Incluye Collarín
1.9L TDI	1998-2001	L4 TDI 90Hp	826363	Service KIT4P			699456	DBR	699295	WX	702287		230	28	(60 Nm+90°)	Incluye Collarín
			826488	KIT3P			701940	DBR	702323	RIGID	702287		225	18	Para instalarse con DMF	
2.0L	2001-2005	L4 SOHC 110-115Hp	828293	KIT3P			802869	CPA	39352	KC	41894		215	28	Tipo Caja (75 Nm) (10.9 mm)	
2.5L	2006-2011	L5 150Hp	835047	KIT4P		HEC	702441	DBR	702443	WX	702287		228	28	(60 Nm+90°)	Incluye Collarín

KIT= Número de piezas TEC= Tecnología Autoajustable SAT-HEC DMF: Volante Doble Amortiguado (Dual Mass Flywheel). CSC= Collarín Hidráulico (Concentric Slave Cylinder) Diámetro Externo Disco = mm

LTS	AÑOS	MOTOR	VALEO	KIT	OE	TEC	PLATO	DISEÑO	DISCO	DISEÑO	COLLARÍN MECÁNICO	CSC	DIÁMETRO DISCO	ESTRIADO	VOLANTE	INFO
<b>VOLKSWAGEN</b>																
2.5L	2006-2011	L5 150Hp	828107	Service KIT4P		HEC	702441	DBR	702443	WX	946065		228	28	(60 Nm+90°)	Incluye Collarín
			826729	KIT3P		HEC	702457	DBR	702461	RIGID	702287		228	28	Para instalarse con DMF	
<b>BORA</b>																
1.9L TDI	2008-2010	L4 TDI	835047	KIT4P		HEC	702441	DBR	702443	WX	702287		228	28	(60 Nm+90°)	Incluye Collarín
			828107	Service KIT4P		HEC	702441	DBR	702443	WX	946065		228	28	(60 Nm+90°)	Incluye Collarín
			826729	KIT3P		HEC	702457	DBR	702461	RIGID	702287		228	28	Para instalarse con DMF	
2.5L	2006-2010	L5 170Hp	835047	KIT4P		HEC	702441	DBR	702443	WX	702287		228	28	(60 Nm+90°)	Incluye Collarín
			828107	Service KIT4P		HEC	702441	DBR	702443	WX	946065		228	28	(60 Nm+90°)	Incluye Collarín
			826729	KIT3P		HEC	702457	DBR	702461	RIGID	702287		228	28	Para instalarse con DMF	
2.0L TURBO	2006-2009	L4	832167	KIT2P			703855		702620		810082		240	23		No incluye Collarín
<b>CARIBE</b>																
1.6L	1977-1981	L4	828280	KIT3P			802200	DT	809642	KB	42886		190	24	Tipo Caja (60 Nm + 90°) (21.21 mm)	
1.8L	1984-1987	L4	801184	KIT2P			355603	DPT	803082	X			210	24	Tipo Caja (75 Nm) (23.4 mm)	No incluye Collarín
<b>COMBI</b>																
1.6L	1974-1987	L4	828264	KIT3P			802365	DS	809590	KB	355538		200	24	Tipo Caja (350 Nm) (21.08 mm)	
<b>CORSAR</b>																
1.8L	1984-1988	L4 SOHC 85Hp	828263	KIT3P			802432	CP	803560	KB	355538		210	24	Tipo Plano (75 Nm)	
<b>CROSSFOX</b>																
1.6L	2006-2015	L4 DOHC 99-101Hp	555939	KIT3P			227901	CPOS	227902	XL (D)	227903		200	28	Tipo Plano	
<b>CRAFTER</b>																
2.5L TDI	2008-2011	L5 DOHC	828339	KIT2P		SAC						804528	258	26		No incluye Collarín
<b>DERBY</b>																
1.8L	1994-2009	L4 SOHC 90Hp	828430	KIT3P			802868	DT	39279	KB	42886		210	24	Tipo Caja (60 Nm + 90°) (23.4 mm)	
2.0L	2001-2004	L4 SOHC 110Hp	828293	KIT3P			802869	CPA	39352	KC	41894		215	28	Tipo Caja (75 Nm) (10.9 mm)	
2.0L	2001-2004	L4 SOHC	828431	KIT3P			802868	DT	39594	XDD	42886		210	28	Tipo Caja (60 Nm + 90°) (23.4 mm)	
<b>EOS</b>																
2.0L	2007-2010	L4 16V Fsi 150Hp	835047	KIT4P		HEC	702441	DBR	702443	WX	702287		228	28	(60 Nm+90°)	Incluye Collarín
			828107	Service KIT4P		HEC	702441	DBR	702443	WX	946065		228	28	(60 Nm+90°)	Incluye Collarín
			826729	KIT3P		HEC	702457	DBR	702461	RIGID	702287		228	28	Para instalarse con DMF	

KIT= Número de piezas TEC= Tecnología Autoajustable SAT-HEC DMF: Volante Doble Amortiguado (Dual Mass Flywheel). CSC= Collarín Hidráulico (Concentric Slave Cylinder) Diámetro Externo Disco = mm



LTS	AÑOS	MOTOR	VALEO	KIT	OE	TEC	PLATO	DISEÑO	DISCO	DISEÑO	COLLARIN MECANICO	CSC	DIAMETRO DISCO	ESTRIADO	VOLANTE	INFO
<b>VOLKSWAGEN</b>																
<b>EUROVAN</b>																
1.9L DIESEL	2005-2010	L4	835159	KIT4P		HEC	703656	DBR	703659	WX	702287		228	28	(60 Nm+90°)	Incluye Collarín
			832149	Service KIT4P		HEC	703656	DBR	703659	WX	702287		228	28	(60 Nm+90°)	Incluye Collarín
			826729	KIT3P		HEC	702457	DBR	702461	RIGID	702287		228	28	Para instalarse con DMF	
2.5L	2000-2004	L5	828427	KIT3P			802609	CPA	803835		41894		225	28	Tipo Caja (60 Nm + 90°) (12.5 mm)*	
<b>GOL</b>																
1.6L	2009-2016	L4 SOHC 101Hp	555939	KIT3P			227901	CPOS	227902	XL (D)	227903		200	28	Tipo Plano	
<b>GOLF</b>																
1.8L	1986-1988	L4	801184	KIT2P			355603	DPT	803082	X			210	24	Tipo Caja (75 Nm) (23.4 mm)	No incluye Collarín
1.8L (A2)	1988-1992	L4 SOHC	828281	KIT3P			802600	DT	803589	KB	42886		210	24	Tipo Caja (88 Nm) (23.4 mm)	
1.8L TURBO	2000-2006	L4 20V 150Hp	826317	KIT4P			699456	DBR	699295	WX	702287		230	28	(60 Nm+90°)	Incluye Collarín
			826363	Service KIT4P		699456	DBR	699295	WX	702287		230	28	(60 Nm+90°)	Incluye Collarín	
			826488	KIT3P		701940	DBR	702323	RIGID	702287		225	18	Para instalarse con DMF		
2.0L (A3)	1992-1999	L4 SOHC	828430	KIT3P			802868	DT	39279	KB	42886		210	24	Tipo Caja (60 Nm + 90°) (23.4 mm)	
2.0L (A4)	2000-2007	L4 SOHC 110-115Hp	828293	KIT3P			802869	CPA	39352	KC	41894		215	28	Tipo Caja (75 Nm) (10.9 mm)	
2.0L GTI	2000-2003	L4 SOHC 110Hp	828431	KIT3P			802868	DT	39594	XDD	42886		210	28	Tipo Caja (60 Nm + 90°) (23.4 mm)	
2.0L	2004-2009	L4 16V Fsi 150Hp	835047	KIT4P		HEC	702441	DBR	702443	WX	702287		228	28	(60 Nm+90°)	Incluye Collarín
			828107	Service KIT4P		HEC	702441	DBR	702443	WX	946065		228	28	(60 Nm+90°)	Incluye Collarín
			826729	KIT3P		HEC	702457	DBR	702461	RIGID	702287		228	28	Para instalarse con DMF	
2.0L TURBO	2007-2009	L4	832167	KIT2P			703855		702620			810082	240	23		No incluye Collarín
2.8L (A3)	1995-1999	VR6 DOHC 172Hp	821279	KIT3P			684865	DBR	684885	XL	804005		228	28	Tipo Caja (60 Nm + 180°) (12.4 mm)	
<b>GTI</b>																
1.8L TURBO	2000-2003	L4 DOHC	826317	KIT4P			699456	DBR	699295	WX	702287		230	28	(60 Nm+90°)	Incluye Collarín
			826363	Service KIT4P		699456	DBR	699295	WX	702287		230	28	(60 Nm+90°)	Incluye Collarín	
			826488	KIT3P		701940	DBR	702323	RIGID	702287		225	18	Para instalarse con DMF		
2.0L TURBO	2007-2009	L4 DOHC 197-210Hp	826729	KIT3P		HEC	702457	DBR	702461	RIGID	702287		228	28	Para instalarse con DMF	
<b>JETTA</b>																
1.8L	1986-1988	L4	801184	KIT2P			355603	DPT	803082	X			210	24	Tipo Caja (75 Nm) (23.4 mm)	No incluye Collarín
1.8L (A2)	1988-1992	L4 SOHC	828281	KIT3P			802600	DT	803589	KB	42886		210	24	Tipo Caja (88 Nm) (23.4 mm)	

KIT= Número de piezas TEC= Tecnología Autoajustable SAT-HEC DMF: Volante Doble Amortiguado (Dual Mass Flywheel), CSC= Collarín Hidráulico (Concentric Slave Cylinder) Diámetro Externo Disco = mm

LTS	AÑOS	MOTOR	VALEO	KIT	OE	TEC	PLATO	DISEÑO	DISCO	DISEÑO	COLLARIN MECANICO	CSC	DIAMETRO DISCO	ESTRIADO	VOLANTE	INFO
<b>VOLKSWAGEN</b>																
1.8L (A3)	1993-1999	L4 SOHC 90Hp	828430	KIT3P			802868	DT	39279	KB	42886		210	24	Tipo Caja (60 Nm + 90°) (23.4 mm)	
1.8L A4 Turbo	1999-2004	L4 DOHC	826317	KIT4P			699456	DBR	699295	WX	702287		230	28	(60 Nm+90°)	Incluye Collarín
			826363	Service KIT4P		699456	DBR	699295	WX	702287		230	28	(60 Nm+90°)	Incluye Collarín	
			826488	KIT3P		701940	DBR	702323	RIGID	702287		225	18	Para instalarse con DMF		
			826317	KIT4P		699456	DBR	699295	WX	702287		230	28	(60 Nm+90°)	Incluye Collarín	
1.9L TDI	1999-2005	L4 TDI 115Hp	826363	Service KIT4P			699456	DBR	699295	WX	702287		230	28	(60 Nm+90°)	Incluye Collarín
			826488	KIT3P		701940	DBR	702323	RIGID	702287		225	18	Para instalarse con DMF		
2.0L (A3)	1996-1999	L4 SOHC	828431	KIT3P			802868	DT	39594	XDD	42886		210	28	Tipo Caja (60 Nm + 90°) (23.4 mm)	
2.0L (A4)	1999-2005	L4 SOHC 110-115Hp	828293	KIT3P			802869	CPA	39352	KC	41894		215	28	Tipo Caja (75 Nm) (10.9 mm)	
2.0L Clasico	1999-2005	L4 SOHC 110-115Hp	828293	KIT3P			802869	CPA	39352	KC	41894		215	28	Tipo Caja (75 Nm) (10.9 mm)	
2.0L	2006-2010	L4 16V Fsi 150Hp	835047	KIT4P		HEC	702441	DBR	702443	WX	702287		228	28	(60 Nm+90°)	Incluye Collarín
			828107	Service KIT4P		HEC	702441	DBR	702443	WX	946065		228	28	(60 Nm+90°)	Incluye Collarín
			826729	KIT3P		HEC	702457	DBR	702461	RIGID	702287		228	28	Para instalarse con DMF	
2.0L (A6) GLI	2012-2014	L4 DOHC 200Hp	828174	KIT3P								220	28			
2.8L	1995-1999	VR6	821279	KIT3P			684865	DBR	684885	XL	804005		228	28	Tipo Caja (60 Nm + 180°) (12.4 mm)	
2.8L	1999-2004	VR6 24V 204Hp	835039	KIT4P			701814	DBR	701813	WX		804529	240	23	(60 Nm+90°)	Sin CSC
			826875	Service KIT4P		701814	DBR	701813	WX		804529	240	23	(60 Nm+90°)	Sin CSC	
2.8L	1999-2004	VR6 24V 204Hp	826747	KIT2P				DBR		WX		804529	240	23	Para instalarse con DMF	No incluye Collarín
<b>Lupo</b>																
1.6L	2005-2009	L4 DOHC 99Hp	555939	KIT3P			227901	CPOS	227902	XL (D)	227903		200	28	Tipo Plano	
<b>PASSAT</b>																
1.8L	1998-2000	L4 20V 125Hp Syncro	835040	KIT4P			701390	DBR	701404	WX	702503		230	23	(60 Nm+90°)	Incluye Collarín
			826856	Service KIT4P		701390	DBR	701404	WX	702503		230	23	(60 Nm+90°)	Incluye Collarín	
			826579	KIT3P		701287	DBR	701343	RIGID	702503		230	23	Para instalarse con DMF		
1.8L TURBO	2001-2005	L4 20V 150Hp	835040	KIT4P			701390	DBR	701404	WX	702503		230	23	(60 Nm+90°)	Incluye Collarín
			826856	Service KIT4P		701390	DBR	701404	WX	702503		230	23	(60 Nm+90°)	Incluye Collarín	
			826579	KIT3P		701287	DBR	701343	RIGID	702503		230	23	Para instalarse con DMF		

KIT= Número de piezas TEC= Tecnología Autoajustable SAT-HEC DMF: Volante Doble Amortiguado (Dual Mass Flywheel), CSC= Collarín Hidráulico (Concentric Slave Cylinder) Diámetro Externo Disco = mm

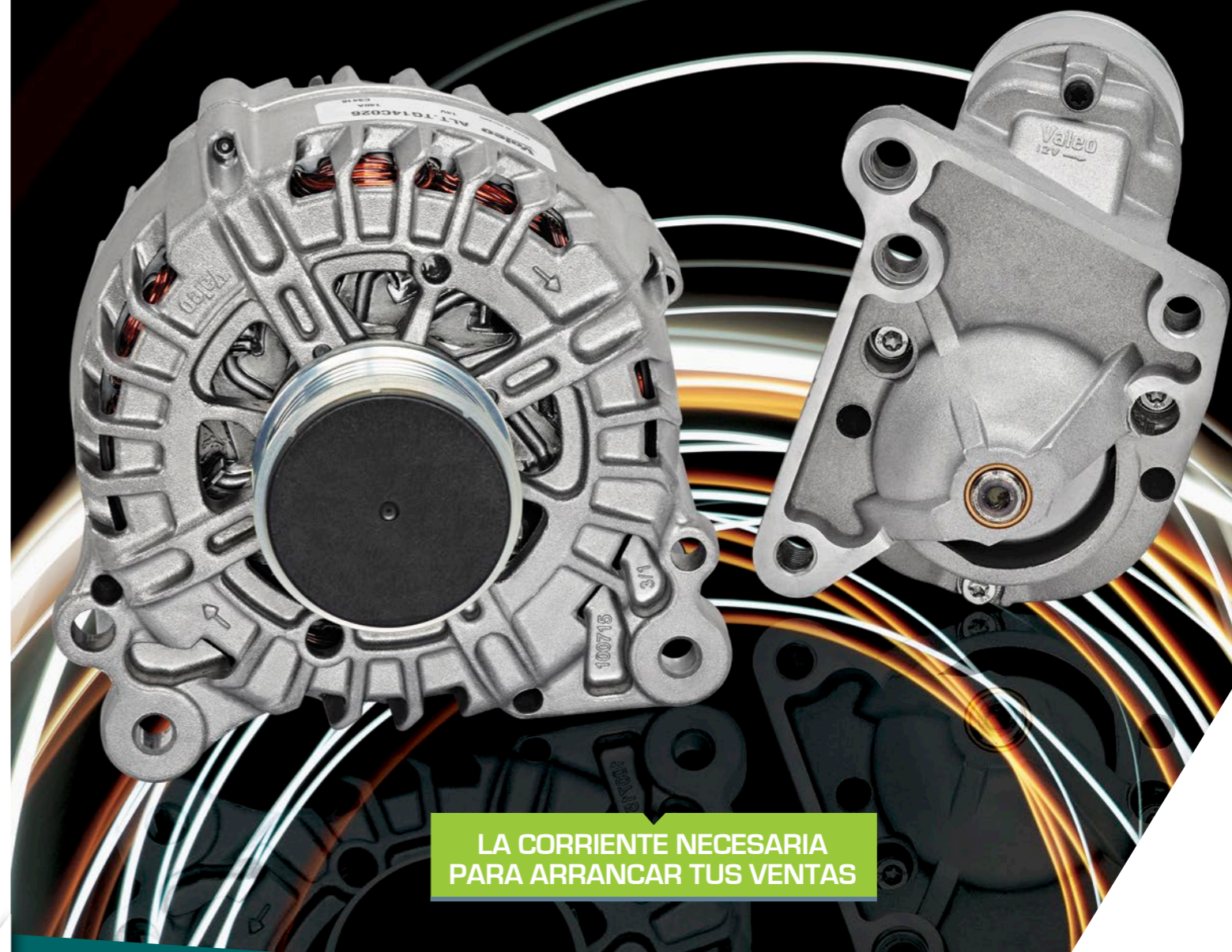
LTS	AÑOS	MOTOR	VALEO	KIT	OE	TEC	PLATO	DISEÑO	DISCO	DISEÑO	COLLARIN MECANICO	CSC	DIAMETRO DISCO	ESTRIADO	VOLANTE	INFO
<b>VOLKSWAGEN</b>																
2.0L	2004-2005	L4 115Hp	835040	KIT4P			701390	DBR	701404	WX	702503		230	23	(60 Nm+90°)	Incluye Collarín
			826856	Service KIT4P			701390	DBR	701404	WX	702503		230	23	(60 Nm+90°)	Incluye Collarín
			826579	KIT3P			701287	DBR	701343	RIGID	702503		230	23	Para instalarse con DMF	
2.0L	2005-2010	L4 16V Fsi 150Hp	835047	KIT4P		HEC	702441	DBR	702443	WX	702287		228	28	(60 Nm+90°)	Incluye Collarín
			828107	Service KIT4P		HEC	702441	DBR	702443	WX	946065		228	28	(60 Nm+90°)	Incluye Collarín
			826729	KIT3P		HEC	702457	DBR	702461	RIGID	702287		228	28	Para instalarse con DMF	
2.8L	1996-2001	VR6	821279	KIT3P			684865	DBR	684885	XL	804005		228	28	Tipo Caja (60 Nm + 180°) (12.4 mm)	
<b>POINTER</b>																
1.8L	1998-2009	L4	828263	KIT3P			802432	CP	803560	KB	355538		210	24	Tipo Plano (75 Nm)	
2.0L	2000-2003	L4	828263	KIT3P			802432	CP	803560	KB	355538		210	24	Tipo Plano (75 Nm)	
<b>POLO</b>																
1.6L	2003-2007	L4 SOHC 99Hp	555939	KIT3P			227901	CPDS	227902	XL (D)	227903		200	28	Tipo Plano	
2.0L	2003-2007	L4	826326	KIT3P			700295	CPDS	700296	VX	699839		220	28	Tipo Caja (60 Nm + 90°) (0.15 mm)	
<b>RABBIT</b>																
1.8L	1982-1984	L4	828281	KIT3P			802600	DT	803589	KB	42886		210	24	Tipo Caja (88 Nm) (23.4 mm)	
<b>SAVEIRO</b>																
1.6L		L4 SOHC 101Hp	555939	KIT3P			227901	CPDS	227902	XL (D)	227903		200	28	Tipo Plano	
<b>SEDAN</b>																
1.6L	1974-2003	L4	828264	KIT3P			802365	DS	809590	KB	355538		200	24	Tipo Caja (350 Nm) (21.08 mm)	
<b>SPORTVAN</b>																
1.6L	2007-2010	L4 OHC 99Hp	555939	KIT3P			227901	CPDS	227902	XL (D)	227903		200	28	Tipo Plano	
<b>VENTO</b>																
1.5L TDI	2014-2017	L4 DOHC TDI 105Hp	822370	KIT3P									230	28	Tipo Plano	
<b>VOLVO</b>																
<b>C70</b>																
2.4 TURBO	1998-2005	L5 20V 170Hp	826507	KIT2P			702386	DBR	702908	RIGID			228	20		No incluye Collarín
<b>S60</b>																
2.4L	2001-2009	L5 20V 140-170Hp	826507	KIT2P			702386	DBR	702908	RIGID			228	20		No incluye Collarín
<b>S70</b>																
2.4 TURBO	2000	L5 20V 193Hp	826507	KIT2P			702386	DBR	702908	RIGID			228	20		No incluye Collarín

KIT= Número de piezas TEC= Tecnología Autoajustable SAT-HEC DMF: Volante Doble Amortiguado (Dual Mass Flywheel). CSC= Collarín Hidráulico (Concentric Slave Cylinder) Diámetro Externo Disco = mm

ALTERNADORES | MARCHAS

¡La energía que tu negocio necesita!

Los alternadores de VALEO son diseñados para cumplir con la estrategia de la marca en reducir las emisiones (CO2 y partículas) y en el consumo de combustible. Nuestros alternadores son la sustitución exacta, garantizando una instalación perfecta. Ya que ofrecemos el mismo producto de alta calidad que suministramos a nuestros clientes de equipo original.



LA CORRIENTE NECESARIA PARA ARRANCAR TUS VENTAS

Valeo Service México  
vsmx.mailbox@valeo.com  
www.valeo.com

Contáctanos para buscar un distribuidor autorizado Valeo



# CLUTCH

CRUCE DE  
REFERENCIAS

PÁG. 51



VALEO ► LuK

PÁG. 52



LuK ► VALEO

PÁG. 53



SACHS ► VALEO

PÁG. 54



EQUIPO ORIGINAL ► VALEO

Valeo	LuK
555935	621 2424 09
555939	620 3127 00
555940	621 3036 09
555947	620 3328 09
801001	622 3201 00
801184	621 3075 09
801258	620 3203 00
801316	619 0846 67
801465	623 3388 00
801467	621 1789 60
801484	624 2775 00
801502	622 3002 60
801607	621 3077 00
801649	618 0640 17
801985	622 3208 00
821071	620 3323 00
821087	622 3203 00
821117	619 3063 09
821244	620 3206 00
821279	623 3370 00
821295	620 3001 00
821301	620 2375 09
821340	618 3083 00
821341	620 3205 00
821355	618 3084 00
821414	622 3149 00
826038	620 3204 00
826062	623 3060 09
826211	620 3208 00
826213	620 3209 00
826234	620 3211 00

Valeo	LuK
826279	619 0353 60
826308	622 3225 00
826317	600 0129 00
826326	622 3089 00
826345	623 3376 00
826377	621 3079 09
826380	622 1831 00
826411	625 3065 09
826416	620 2886 00
826486	623 3391 09
826489	623 3556 09
826494	621 3130 09
826515	622 3207 09
826583	620 3130 00
826634	624 3519 00
826653	623 3079 09
826660	623 3365 09
826709	620 3210 00
826719	625 3065 09
826729	623 3354 00
826818	622 3311 09
826839	623 3396 00
826859	624 3211 09
826894	624 3196 00
826995	621 3031 00
827275	630 2138 00
827277	628 3037 00
827278	628 0718 09
827279	630 0869 09
827281	628 3028 00
828005	624 3217 00

Valeo	LuK
828019	621 3074 09
828029	624 3490 09
828037	624 3518 00
828053	619 3056 00
828075	620 3356 00
828077	626 3079 09
828113	622 3113 09
828115	620 3330 00
828154	624 3312 09
828174	622 3345 00
828224	623 0865 33
828225	623 0705 00
828226	622 2139 09
828228	623 0703 00
828230	625 3009 00
828234	620 1724 09
828235	622 0725 09
828236	627 2159 00
828238	618 3079 09
828240	623 2141 00
828241	623 2144 09
828242	623 2151 09
828243	619 2340 00
828246	622 3216 00
828248	622 3023 09
828250	623 3406 09
828251	623 0639 69
828252	623 2856 00
828263	621 2078 00
828264	620 3212 00
828280	619 0004 06

Valeo	LuK
828281	621 0283 06
828292	620 3089 00
828293	622 3218 00
828294	623 3374 09
828317	624 3295 09
828339	626 3039 09
828410	625 3044 09
828427	623 3368 00
828428	623 2831 33
828429	623 2803 09
828430	621 1749 00
828431	621 1748 00
828434	624 2775 00
828435	622 0694 00
828598	625 3090 00
828704	630 3060 09
828705	631 2576 09
828807	625 3144 00
832023	620 3321 09
832031	622 3324 09
832085	622 3324 09
832087	622 3356 00
832088	623 3571 33
832089	620 3317 00
832091	622 3023 00
832093	624 3396 00
832138	625 3094 09
832167	624 3491 09
832188	620 3312 00
827280	628 0732 00
832207	629 2348 00

Valeo	LuK
832208	630 3003 00
832209	624 3138 00
832211	624 2806 00
832212	626 3035 00
832213	630 3026 00
832214	628 3218 00
832215	623 2803 00
834006	619 3063 35
834019	623 3060 33
834024	620 2375 33
834037	625 3065 33
834056	622 3227 33
834159	622 3113 34
835024	600 0088 00
835039	600 0100 00
835047	600 0114 00
835050	600 0101 00
835057	600 0091 00
835159	600 0113 00

	Valeo
600 0088 00	835024
600 0091 00	835057
600 0100 00	835039
600 0101 00	835050
600 0113 00	835159
600 0114 00	835047
600 0129 00	826317
618 0640 17	801649
618 3079 09	828238
618 3083 00	821340
618 3084 00	821355
619 0004 06	828280
619 0353 60	826279
619 0846 67	801316
619 2340 00	828243
619 3056 00	828053
619 3063 09	821117
619 3063 35	834006
620 1724 09	828234
620 2375 09	821301
620 2375 33	834024
620 2886 00	826416
620 3001 00	821295
620 3089 00	828292
620 3127 00	555939
620 3130 00	826583
620 3203 00	801258
620 3204 00	826038
620 3205 00	821341
620 3206 00	821244
620 3208 00	826211

	Valeo
620 3209 00	826213
620 3210 00	826709
620 3211 00	826234
620 3212 00	828264
620 3312 00	832188
620 3317 00	832089
620 3321 09	832023
620 3323 00	821071
620 3328 09	555947
620 3330 00	828115
620 3356 00	828075
621 0283 06	828281
621 1748 00	828431
621 1749 00	828430
621 1789 60	801467
621 2078 00	828263
621 2424 09	555935
621 3031 00	826995
621 3036 09	555940
621 3074 09	828019
621 3075 09	801184
621 3077 00	801607
621 3079 09	826377
621 3130 09	826494
622 0694 00	828435
622 0725 09	828235
622 1831 00	826380
622 2139 09	828226
622 3002 60	801502
622 3023 00	832091
622 3023 09	828248

	Valeo
622 3089 00	826326
622 3113 09	828113
622 3113 34	834159
622 3149 00	821414
622 3201 00	801001
622 3203 00	821087
622 3207 09	826515
622 3208 00	801985
622 3216 00	828246
622 3218 00	828293
622 3225 00	826308
622 3227 33	834056
622 3311 09	826818
622 3324 09	832031
622 3324 09	832085
622 3345 00	828174
622 3356 00	832087
623 0639 69	828251
623 0703 00	828228
623 0705 00	828225
623 0865 33	828224
623 2141 00	828240
623 2144 09	828241
623 2151 09	828242
623 2803 00	832215
623 2803 09	828429
623 2831 33	828428
623 2856 00	828252
623 3060 09	826062
623 3060 33	834019
623 3079 09	826653

	Valeo
623 3354 00	826729
623 3365 09	826660
623 3368 00	828427
623 3370 00	821279
623 3374 09	828294
623 3376 00	826345
623 3388 00	801465
623 3391 09	826486
623 3396 00	826839
623 3406 09	828250
623 3556 09	826489
623 3571 33	832088
624 2775 00	801484
624 2775 00	828434
624 2806 00	832211
624 3138 00	832209
624 3196 00	826894
624 3211 09	826859
624 3217 00	828005
624 3295 09	828317
624 3312 09	828154
624 3396 00	832093
624 3490 09	828029
624 3491 09	832167
624 3518 00	828037
624 3519 00	826634
625 3009 00	828230
625 3044 09	828410
625 3065 09	826411
625 3065 09	826719
625 3065 33	834037

	Valeo
625 3090 00	828598
625 3094 09	832138
625 3144 00	828807
626 3035 00	832212
626 3039 09	828339
626 3079 09	828077
627 2159 00	828236
628 0718 09	827278
628 0732 00	827280
628 3028 00	827281
628 3037 00	827277
628 3218 00	832214
629 2348 00	832207
630 0869 09	827279
630 2138 00	827275
630 3003 00	832208
630 3026 00	832213
630 3060 09	828704
631 2576 09	828705

	Valeo
3000626101	821457
3000951038	826987
3000951041	826986
3000951088	828174
3000951354	826719
3000951358	826723
3000951359	826724
3000951394	828075
3000954029	826404
3000970009	826878
3000990249	834037
3089006033	832142
3120143800	832146
2290 601 018	835013
2290 601 050	835047
3000 950 009	826345
3000 951 204	801985
3000 951 403	821414
3000 951 410	828598
3000 954 376	828053
3000 954 377	826894
3000 954 379	801484
3000 954 379	828434
3000 954 381	828704
3000 954 385	828226
3000 954 390	826279
3000 990 144	828029
3000 990 234	828410
3000 990 239	828019
3000 990 244	834056
3000 990 246	828339

	Valeo
3000 990 289	832088
3000 990 305	832211
3000 990 317	826859
3000 990 323	826818
3000 990 374	832209
K0036-02	828235
K0047-07	828428
K0047-08	828429
K0050-01	828435
K0116-02	828230
K108137-01	555939
K1122-01	828234
K1502-01PF	828292
K1587-01	555935
K1914-05	828224
K194603-01	828293
K260031-01	826377
K260033-01	821355
K284231-01	821340
K284231-01	821341
K286032-01	826489
K307804-01	826211
K307804-02	826213
K309909-01	826326
K40702-01	826062
K40702-01	834019
K600527-01	826660
K62487-01	821117
K62487-01	828238
K62487-01	834006
K6508-01	828243

	Valeo
K70037-02	828430
K70038-01PF	828427
K70038-02	821279
K70051-01	828248
K70079-03	801502
K70128-01	828431
K70132-01	828241
K70160-02	832207
K70272-01	828236
K70304-01	826995
K70319-01F	826317
K70319-01F	835039
K70351-01	832213
K70397-01	826839
K70423-01	826729
K837002-01	828246
K9082-01	828263
KF224-01	828264
KF295-01	801184
KF295-01	828281
KF537-04	801649
KF594-01	828251
KF621-06	826416
KF639-02	801316
KM11004-01	827275
KM136-01	828225
KM136-02	828240
KM173-01	827280

#EO	Valeo
OE	Valeo
APLICACIÓN PARA: <b>AUDI</b>	
58105266	835040
021105266E	835039
022141015R	832167
028105266A	826856
028105266H	826875
02A141165A	828427
02A141165G	826317
02A141165G	826488
02A141165M	835047
036141026	826326
038105266AG	835050
038198141BX	826476
038198141X	826363
036105266BA	835159
036105266BA	832149
036141015G	826729
06B198141AX	826579
06F105266	828107
APLICACIÓN PARA: <b>BMW</b>	
7516283	826234
7542691	826583
21207520446	835024
21207520446	826909
21 20 7 508 727	826268
21 20 7 531 843	826735
21 21 1 223 649	821313
APLICACIÓN PARA: <b>CHEVROLET</b>	
15002593	832208
15148561	832214
15968003	832211
55587035	832031
5312400380	828246
3P Kit	832188

#EO	Valeo
OE	Valeo
APLICACIÓN PARA: <b>CHRYSLER</b>	
4202378	828435
APLICACIÓN PARA: <b>DAEWOO</b>	
25185830	832085
9618 4505	821414
9618 4505	834056
9632 5011	828053
APLICACIÓN PARA: <b>DODGE</b>	
T521014501	832086
APLICACIÓN PARA: <b>FIAT</b>	
5893654	821457
55190585	826330
71711704	821244
71732848	826521
71742178	832023
71753860	826887
504092160	826719
5801407375	826411
9467558580	828037
APLICACIÓN PARA: <b>FORD</b>	
52107666	832213
1013684	821117
1078351	826062
1119146	826489
1120253	826750
1213842	826494
1313007	826747
1358100	828113
1387201	828410
1477989	834159
1553788	828317
6C116477CA	835057
6C116477CA	828372
D9TZ7548A	828428
F65Z7563AB	832207

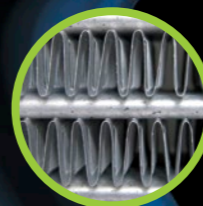
#EO	Valeo
OE	Valeo
F5TZ7563EA	827280
LD1993	832212
APLICACIÓN PARA: <b>HONDA</b>	
a 22105P10305	801607
22105P13305	801465
22105P3F325	826380
APLICACIÓN PARA: <b>HYUNDAI</b>	
4110022715	826995
4130022700	826416
41300-02011	821355
41300-02701	828075
41300-22150	826404
41300-48700	826863
41300-4A000	828005
APLICACIÓN PARA: <b>MAZDA</b>	
BPD4-16-410	821295
L3Y11650S	826839
ZZM016410A	832215
APLICACIÓN PARA: <b>MERCEDES-BENZ</b>	
152505801	826054
172505001	826515
172505601	826653
182504801	826548
202502901	826694
202507401	828029
202507601	826940
6110300605	835013
6110300605	826878
APLICACIÓN PARA: <b>MINI</b>	
21 20 7 551 383	826499
21 20 7 557 172	826724
21 20 7 572 842	826723
21 20 8 606 067	828117
APLICACIÓN PARA: <b>MITSUBISHI</b>	
MBK2113	828807

#EO	Valeo
OE	Valeo
APLICACIÓN PARA: <b>NISSAN</b>	
12310AW300	835152
3000100QAE	826374
3000100QAL	826532
3000152A85	828251
30210-01M00	801649
30210-06N00	801484
30210-ED800	801316
30210-ED800	826818
30210VJ210	828434
30300CR14A	826436
305021W716	832209
APLICACIÓN PARA: <b>OPEL</b>	
1606152	826038
1606229	826486
1606237	821301
1606489	826377
1606492	826279
4405433	828154
5666013	832161
6606005	826660
6606036	828019
90544037	834024
APLICACIÓN PARA: <b>PEUGEOT</b>	
205044	821340
205074	821333
205271	826634
16 068 765 80	832014
2004F7	801258
2004G7	821341
2004L9	821087
2004N0	801001
2050H4	826213
2050H5	826211
2050K9	826345

#EO	Valeo
OE	Valeo
2052Q0	828115
1607115080	828077
APLICACIÓN PARA: <b>RENAULT</b>	
6025171465	801246
7701205131	801985
7701349884	3433
7701349937	3388
7701462510	801005
7701463625	801002
7701464770	3333
7701465180	6730
7701476933	826308
7700102781	828292
7701477017	826813
302050901R	826303
302052223R	821071
302053536R	826859
302059157R	828448
APLICACIÓN PARA: <b>SEAT</b>	
027198141X	801184
APLICACIÓN PARA: <b>SMART (MCC)</b>	
431 003 18 05	832142
APLICACIÓN PARA: <b>TOYOTA</b>	
04130YZBZ	801502
04130YZDT	826618
31210-14130	9288
31210-35200	828598
APLICACIÓN PARA: <b>VOLKSWAGEN</b>	
021198141AX	821279
076141015C	828339
121 0019 11	828431
121 0019 11	828430
APLICACIÓN PARA: <b>VOLVO</b>	
272449	826507

# 7 razones para elegir un Radiador Valeo

Apreciar la calidad de la construcción del líder europeo de enfriamiento de motores.



Calidad de soldadura fuerte o contacto de tubos y aletas para mejores prestaciones y resistencia a la vibración.

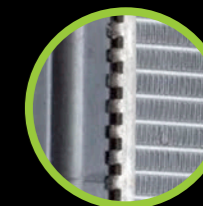


Calidad de moldeo para un ajuste perfecto.

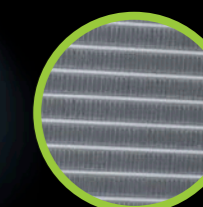


La etiqueta permite la identificación y trazabilidad.

## ¡PRODUCTO ORIGINAL VALEO EN ACCIÓN!



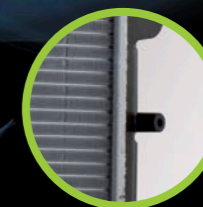
El rizado del tanque de agua mejora la resistencia a la presión.



La densidad de tubos y aletas proporciona un mejor intercambio térmico y reduce los riesgos de sobrecalentamiento.



El ensamblaje de la placa de núcleo y de cabezal reduce los riesgos de fugas.



Material y diseño elegidos para resistir la vibración y la corrosión.

Valeo Service México  
vsmx.mailbox@valeo.com  
www.valeo.com

Contáctanos para buscar un distribuidor autorizado Valeo

**Valeo**

# DISEÑO DE PLATOS

PÁG. 57



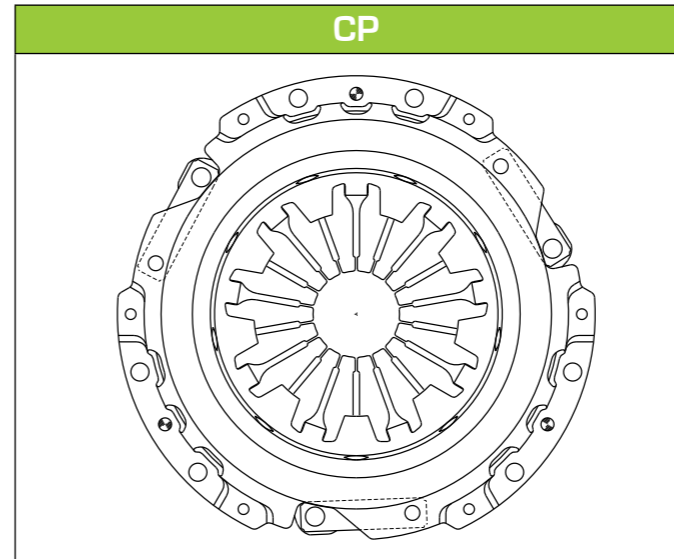
# DISEÑO DE DISCOS

PÁG. 60

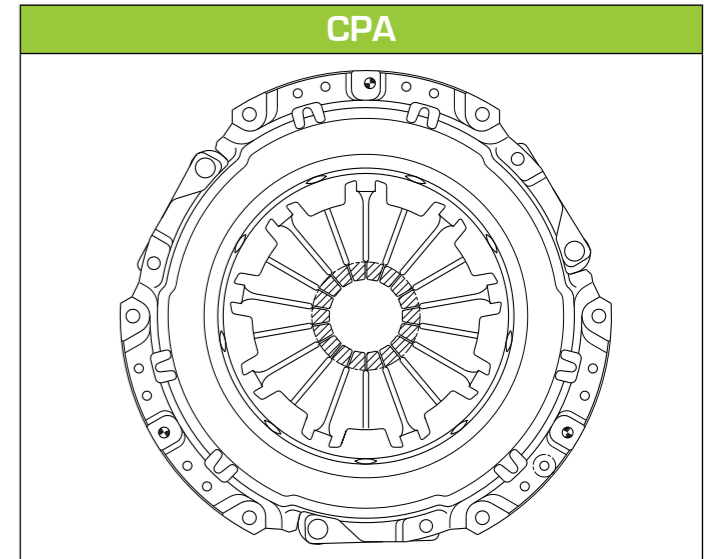


## DISEÑO DE PLATOS

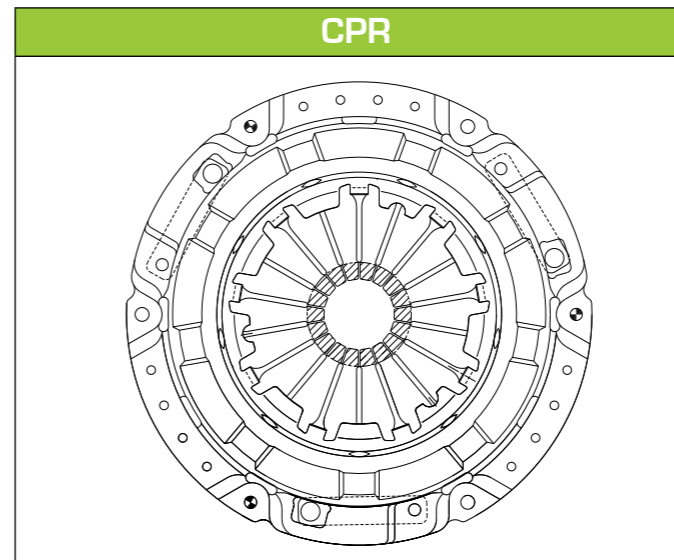
CP



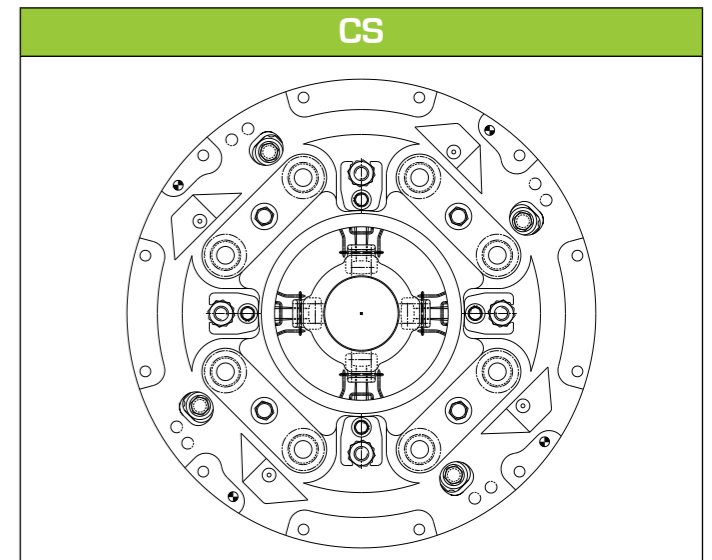
CPA



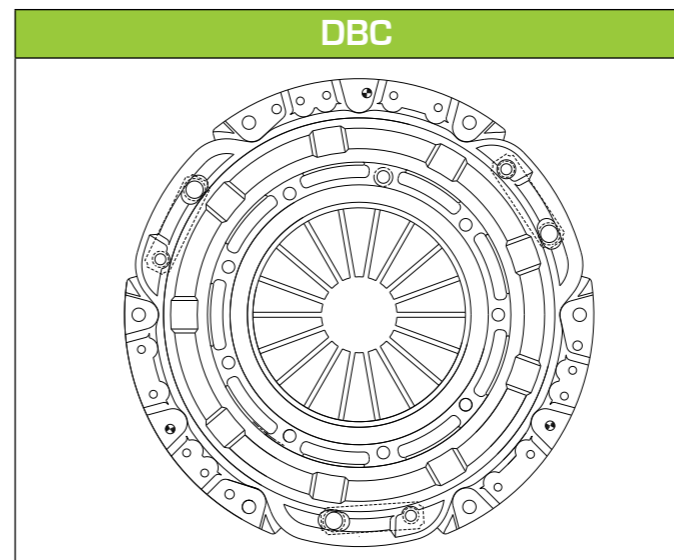
CPR



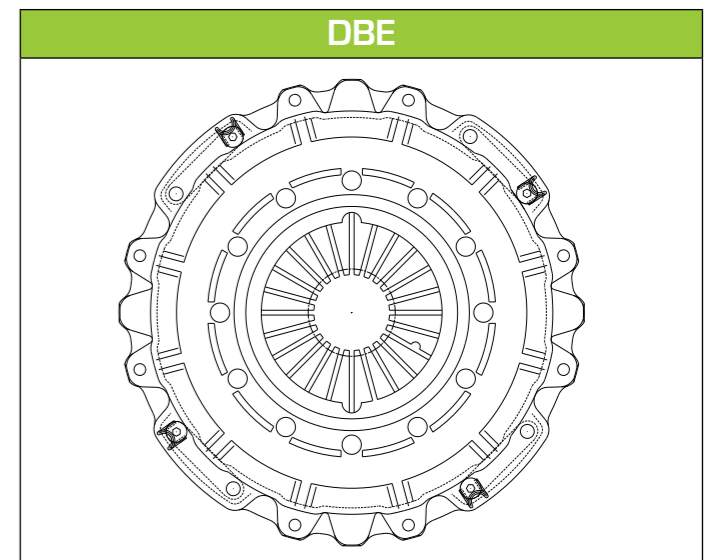
CS



DBC

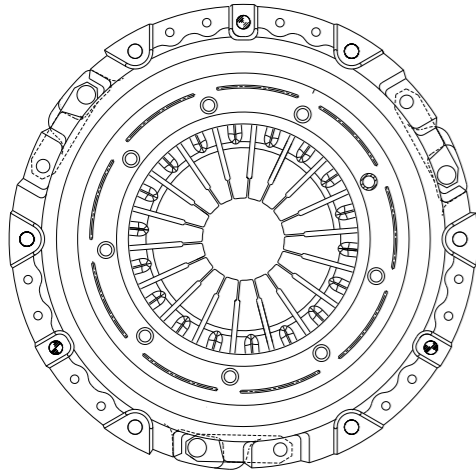


DBE

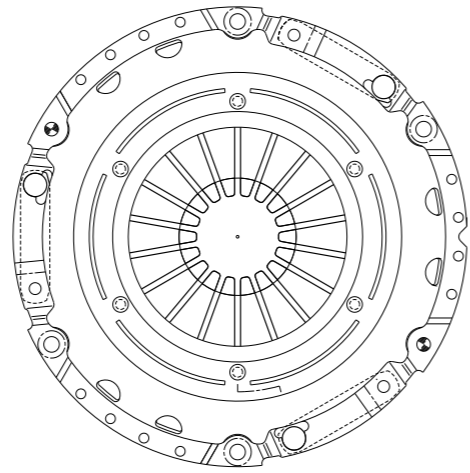


DISEÑO DE PLATOS

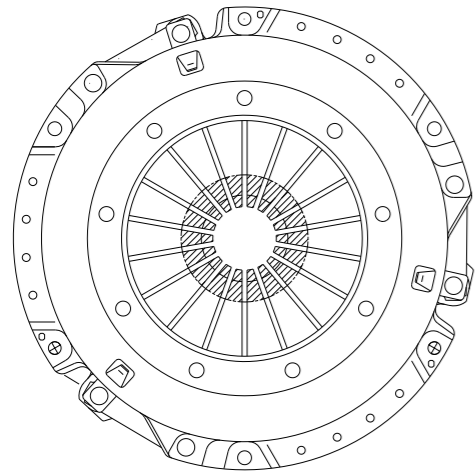
DBR



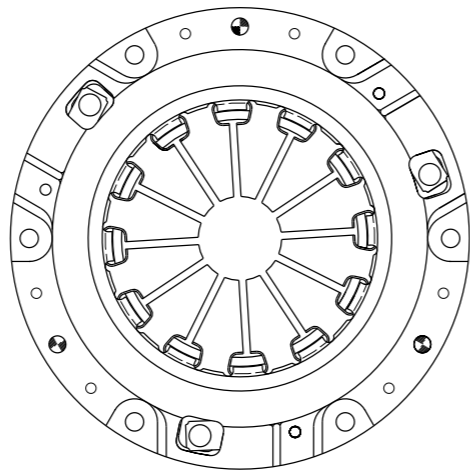
DBV



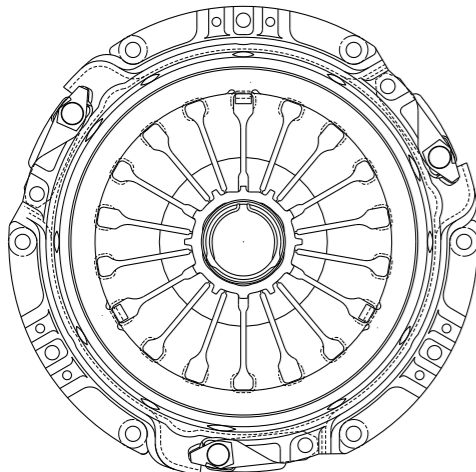
DS



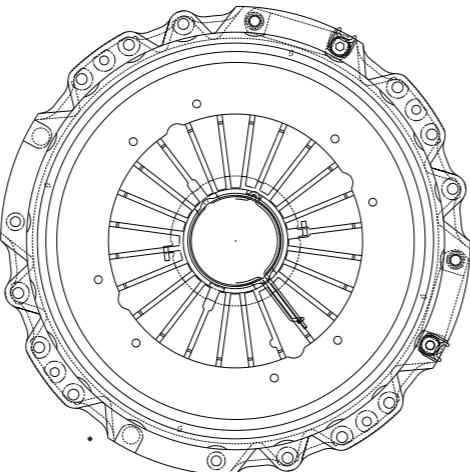
DST



DT

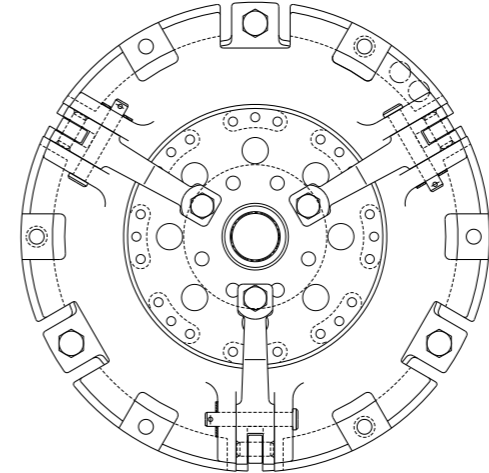


DTE

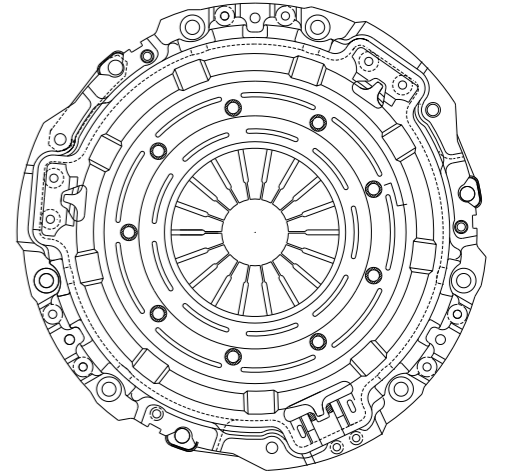


DISEÑO DE PLATOS

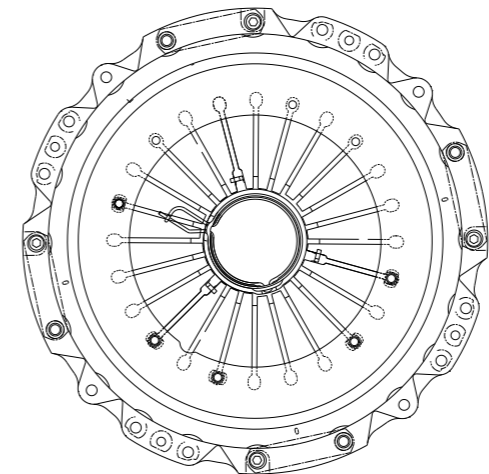
DW



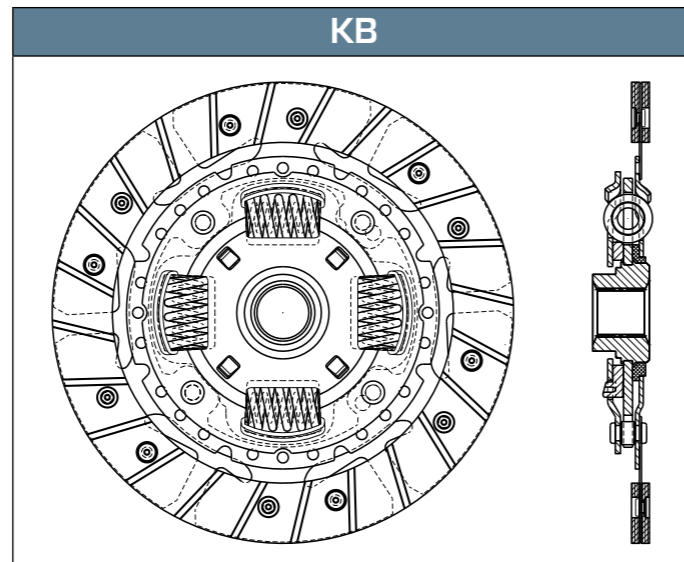
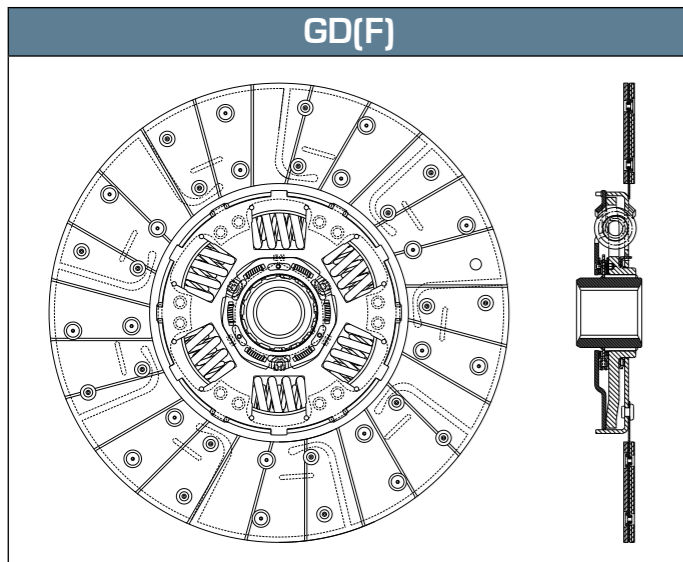
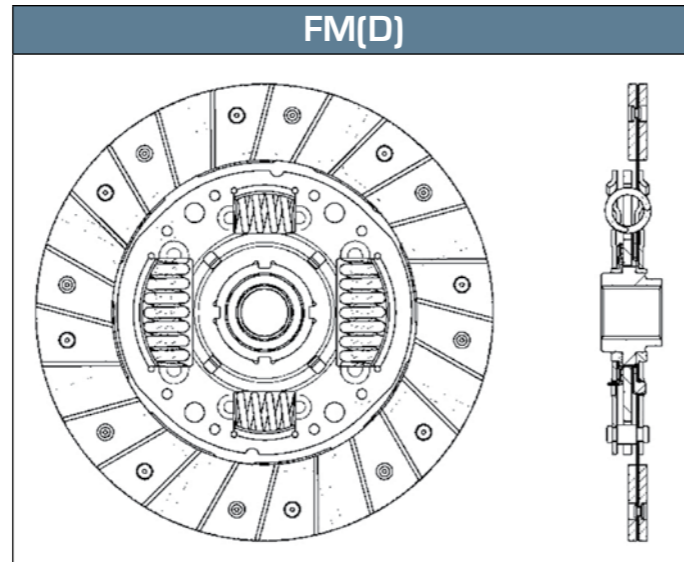
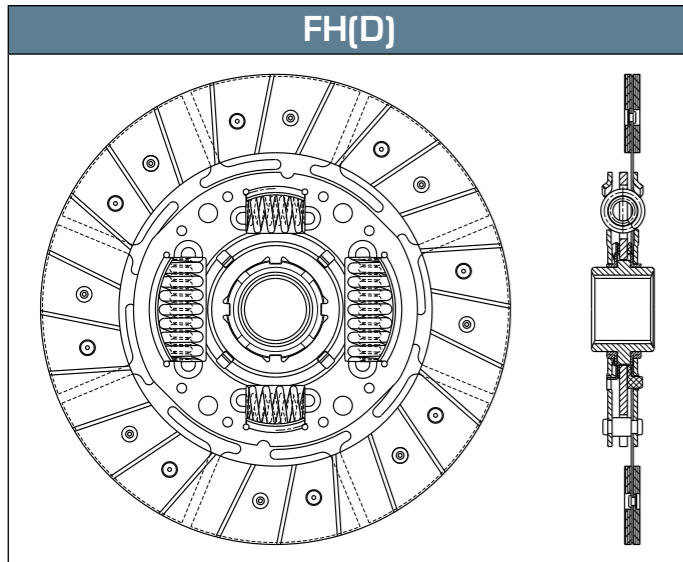
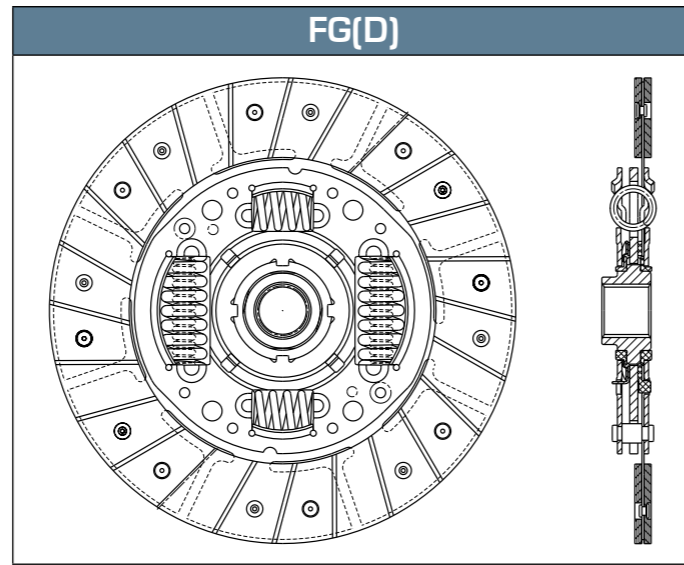
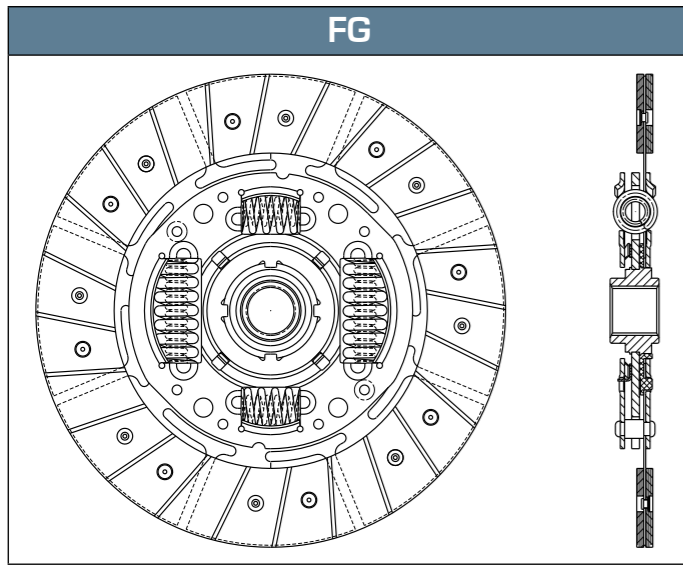
SAT



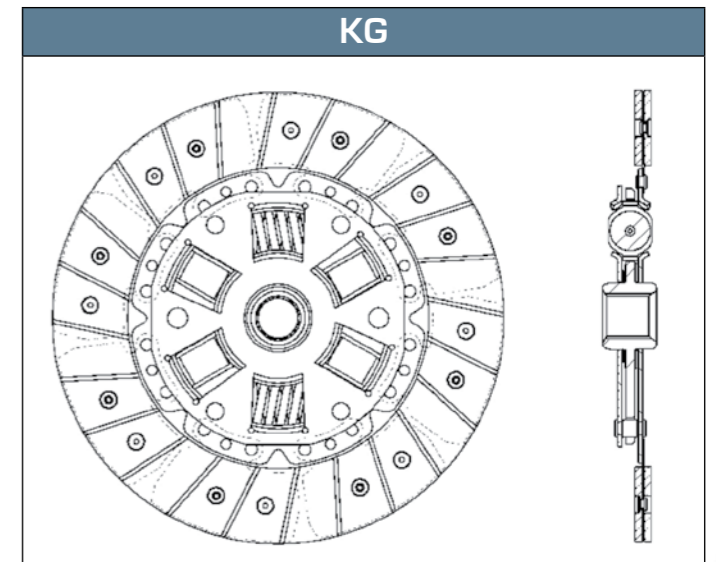
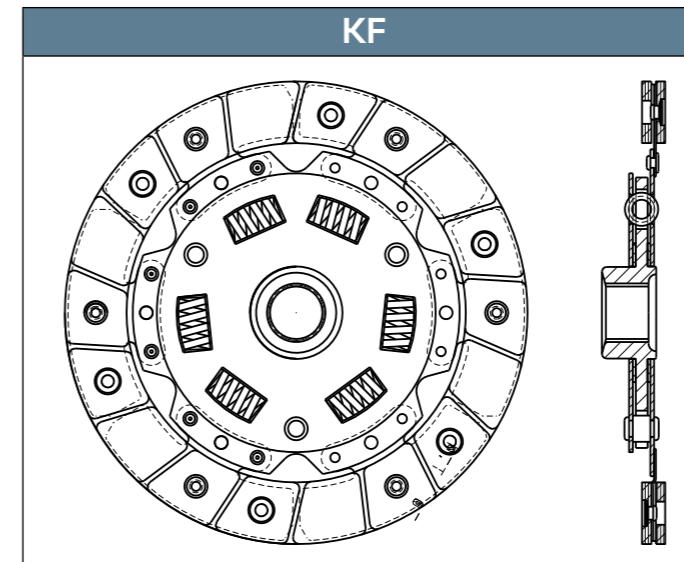
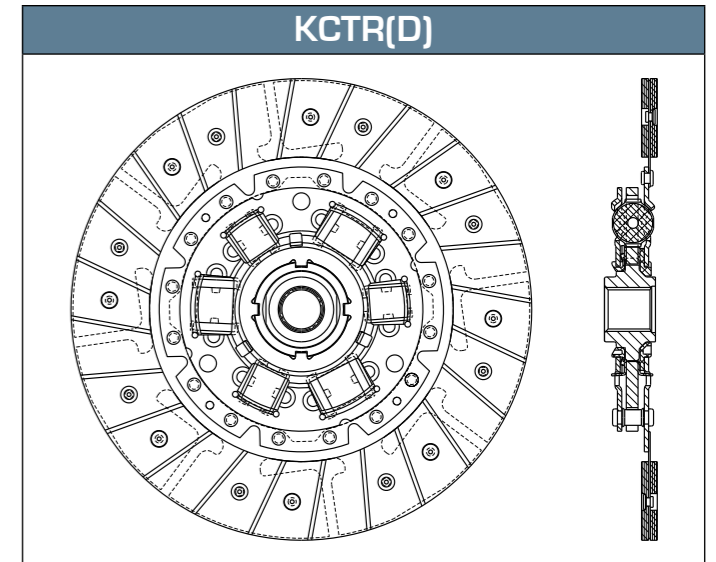
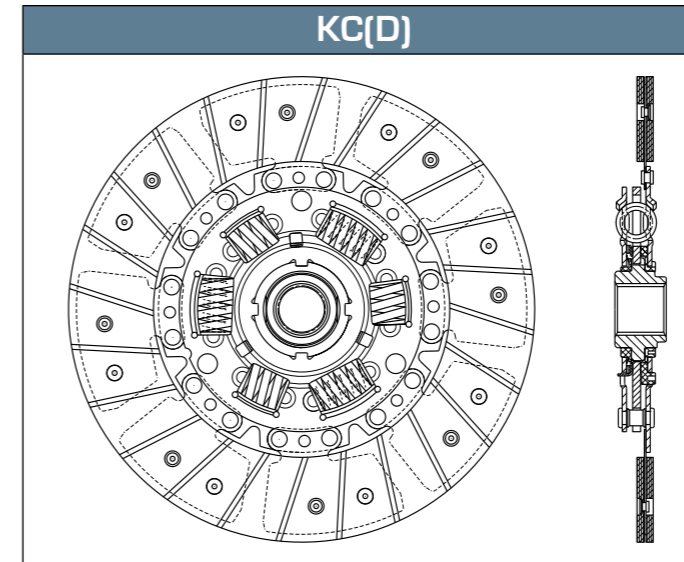
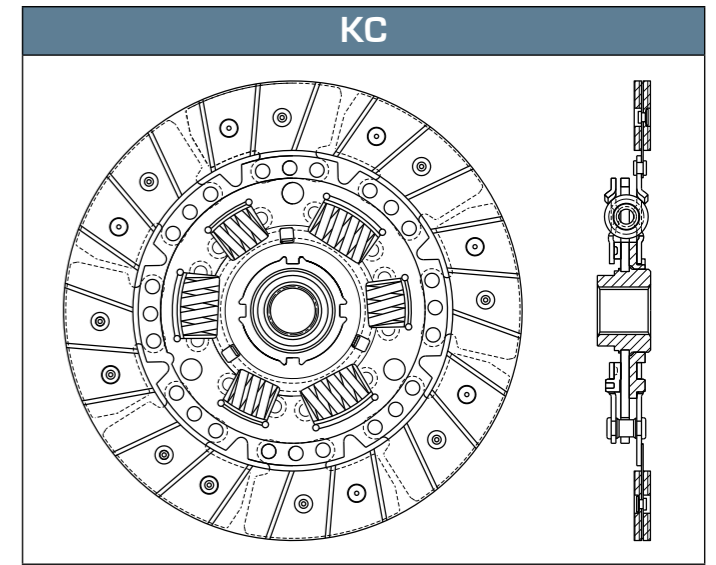
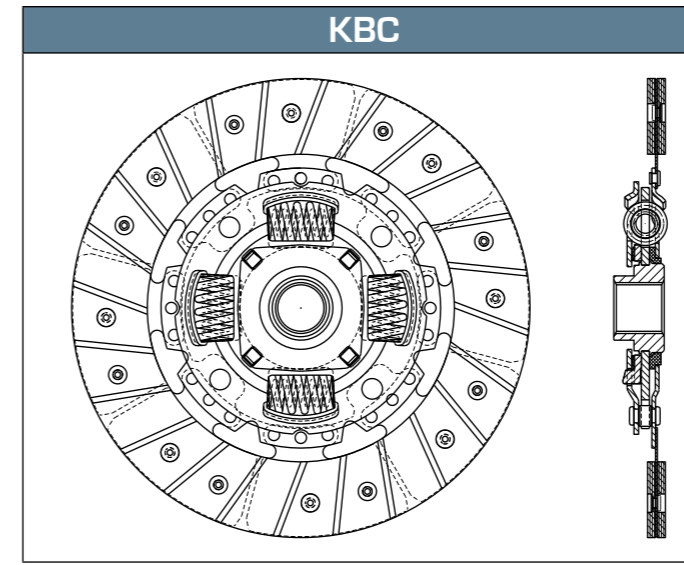
STE



DISEÑO DE DISCOS

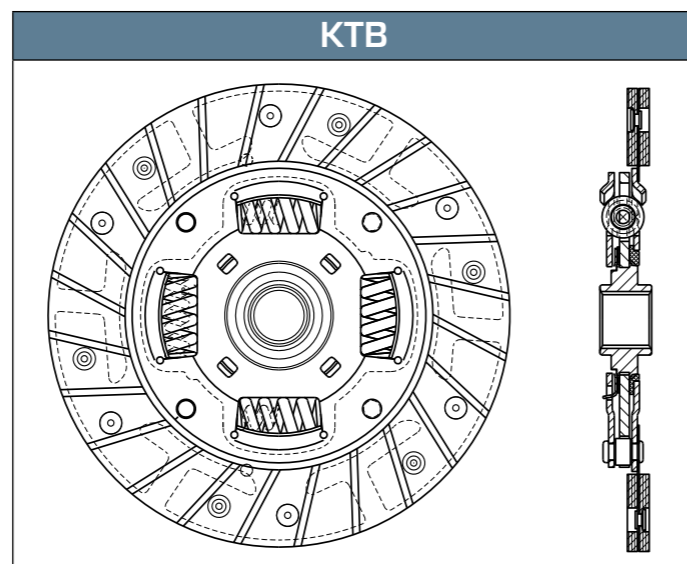
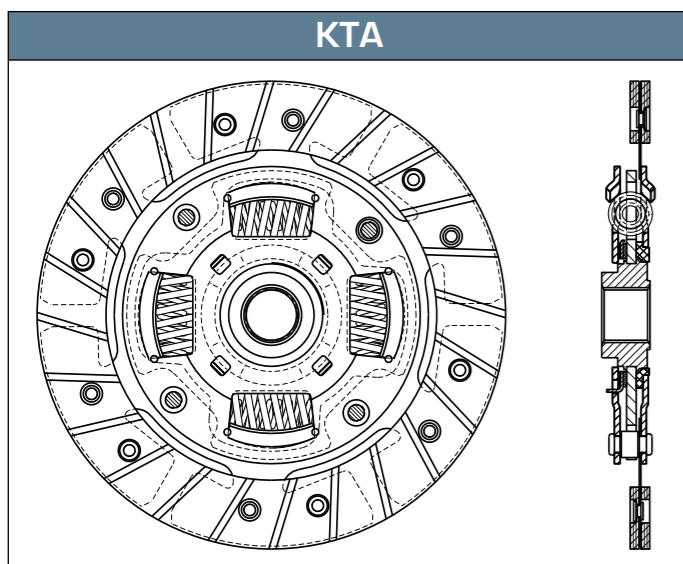
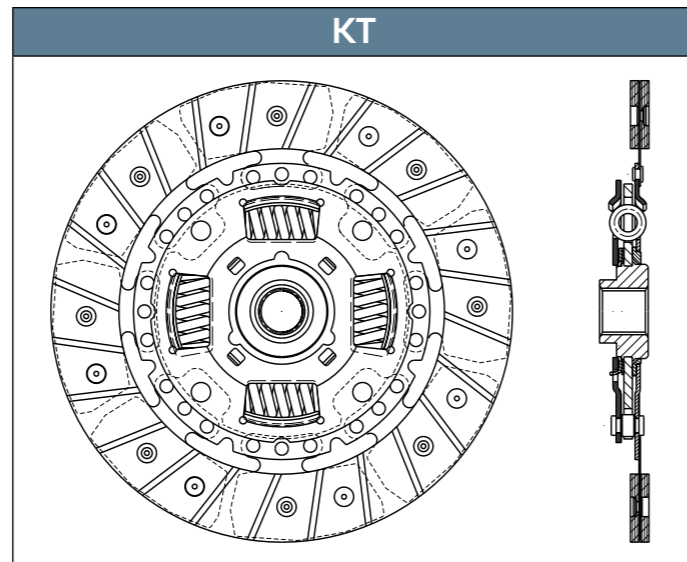
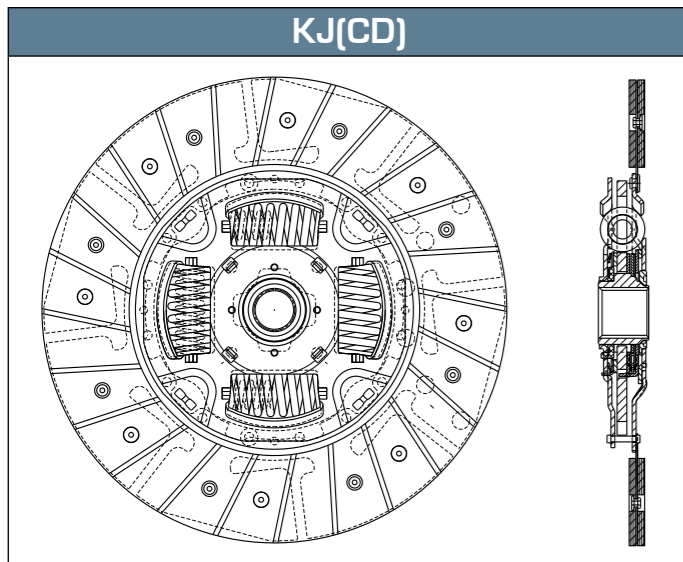
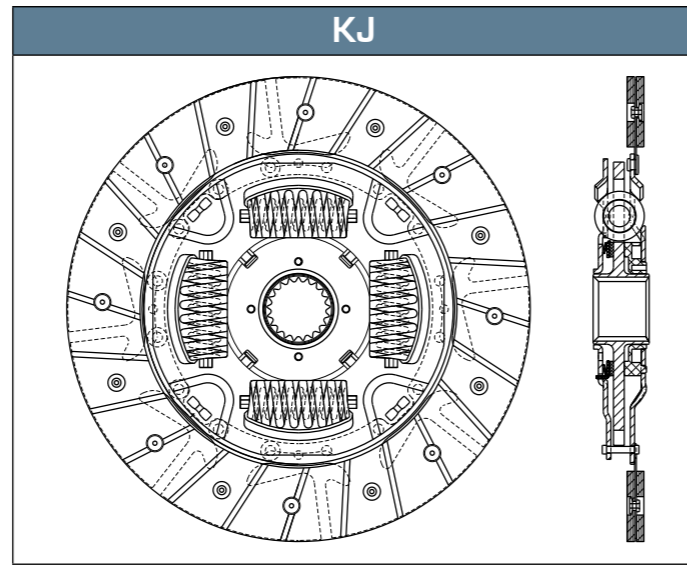
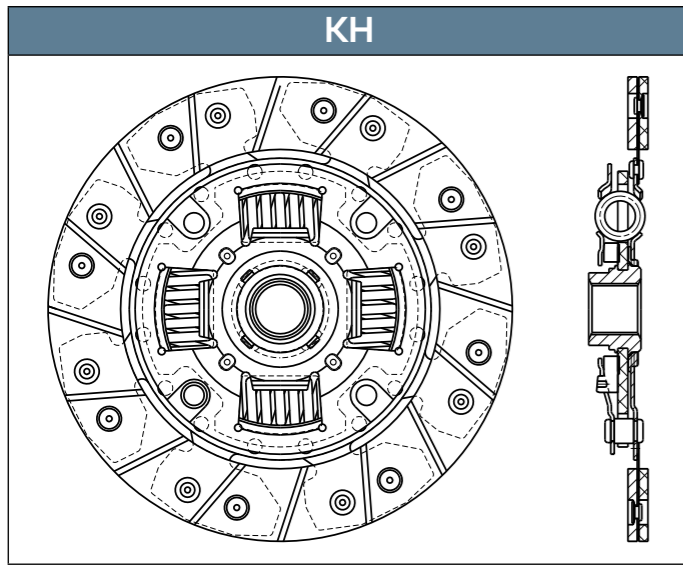


DISEÑO DE DISCOS

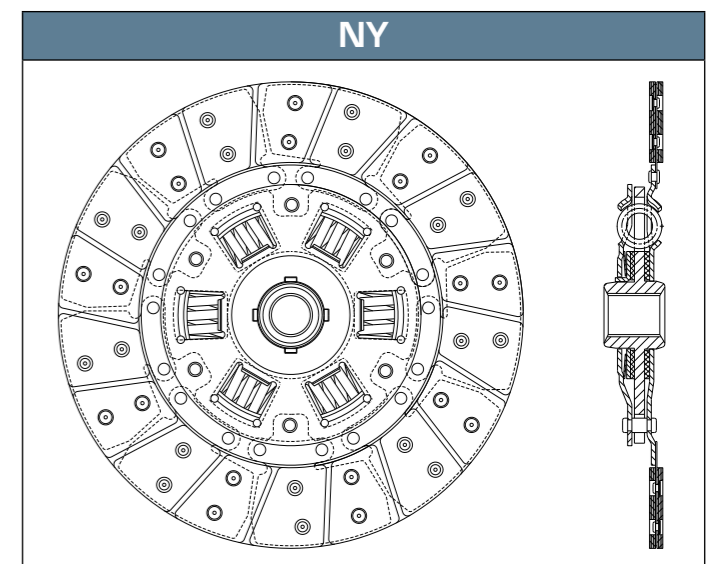
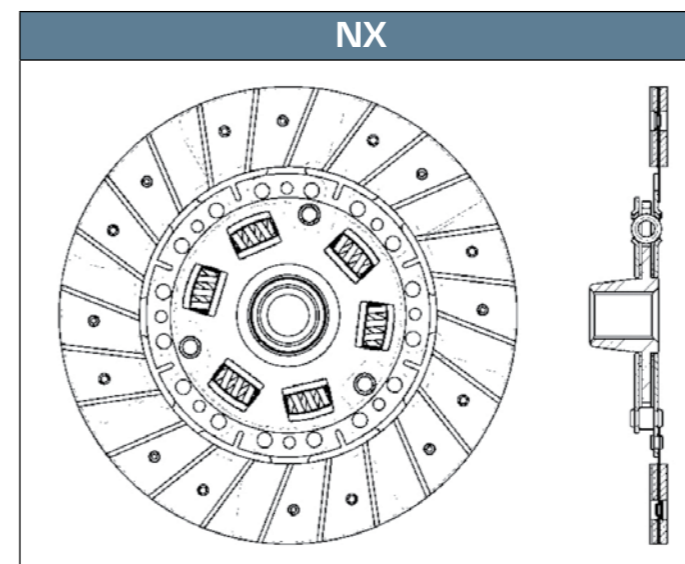
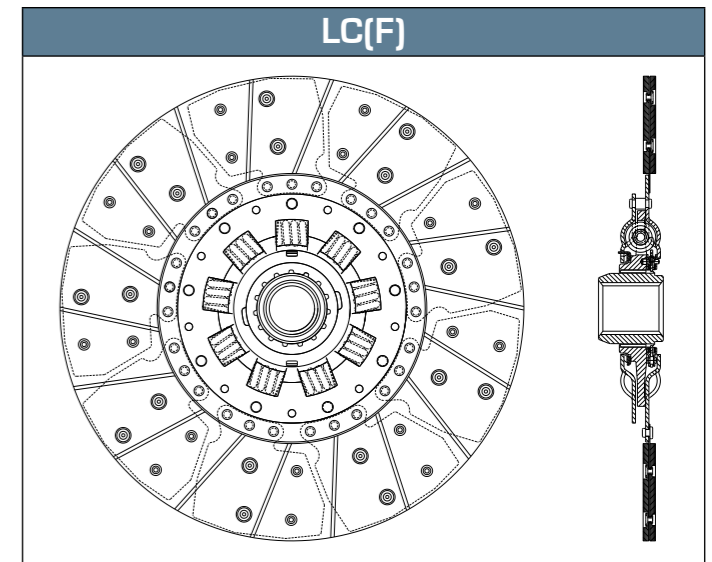
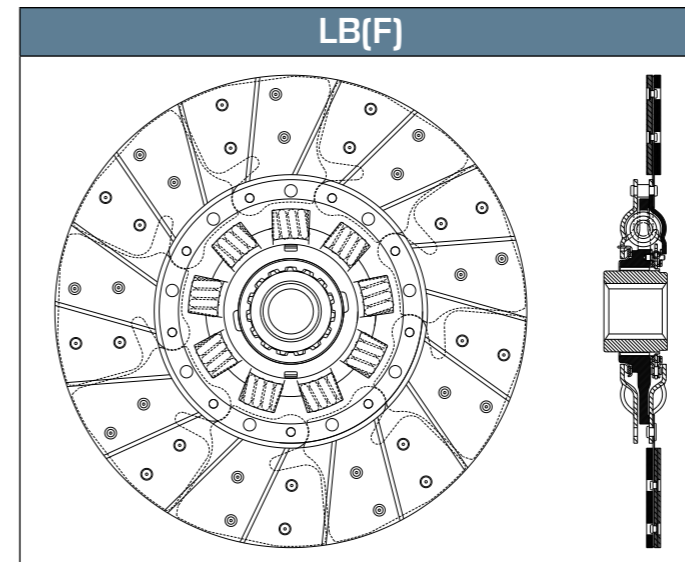
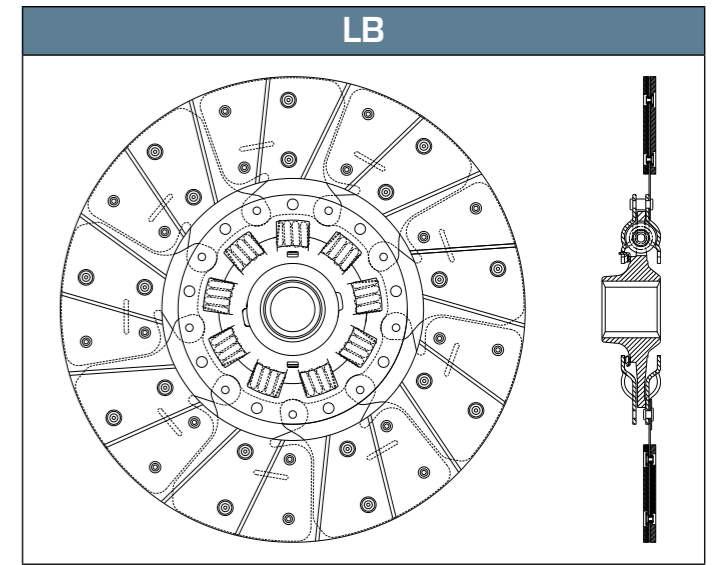
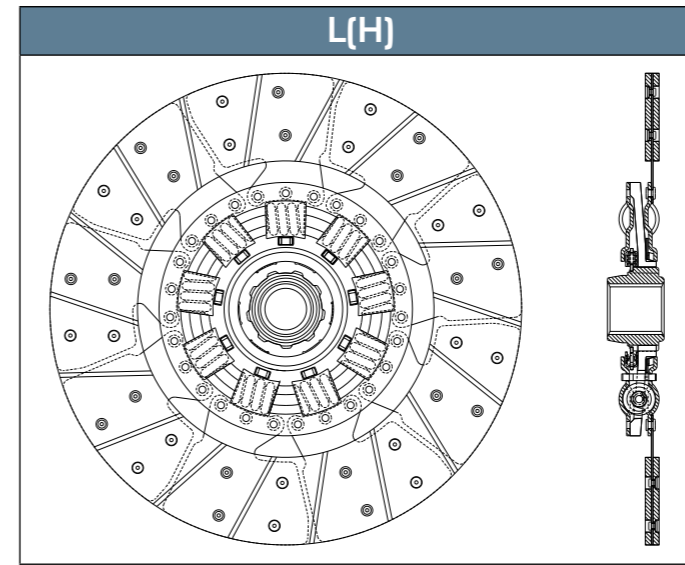




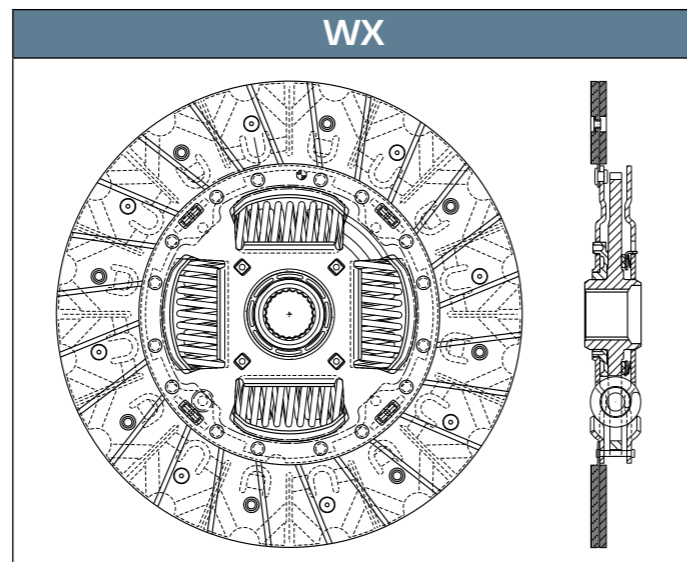
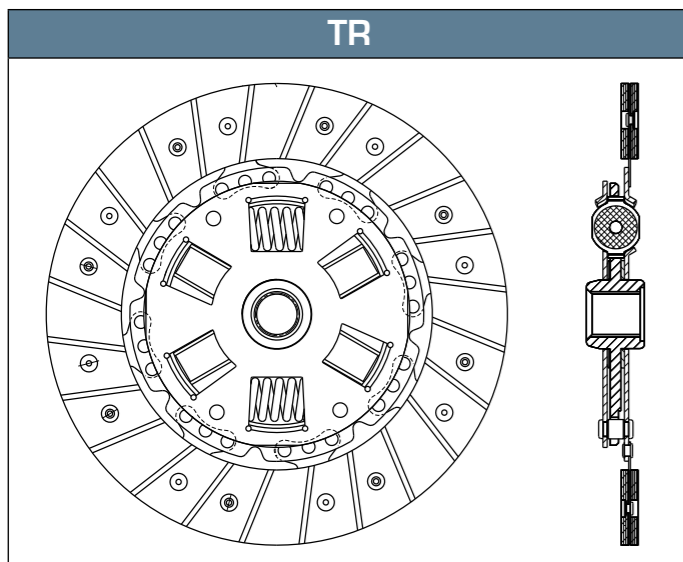
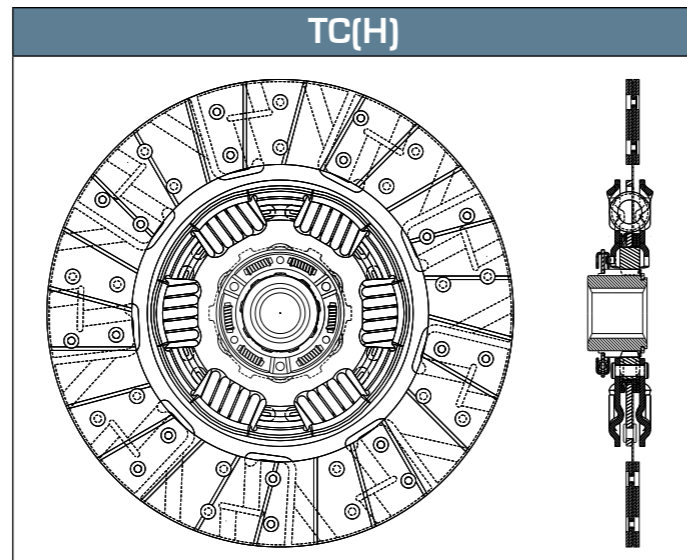
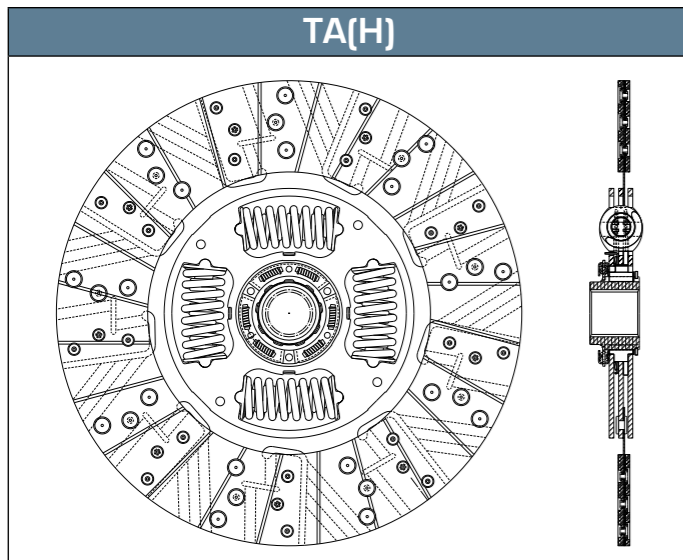
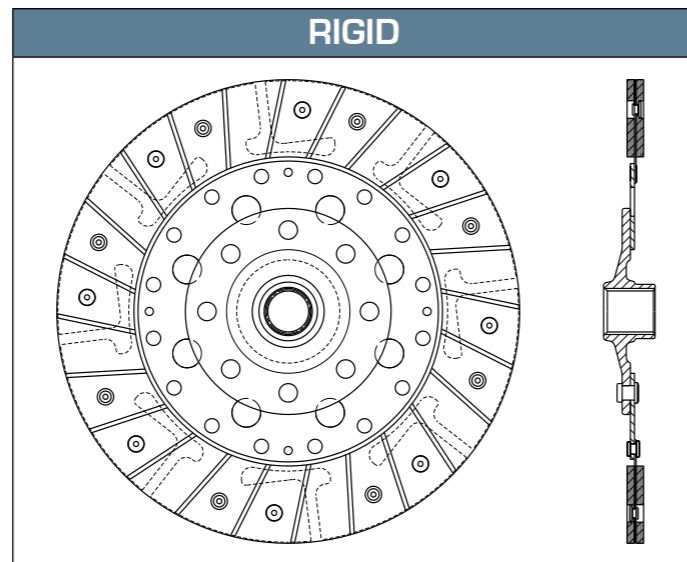
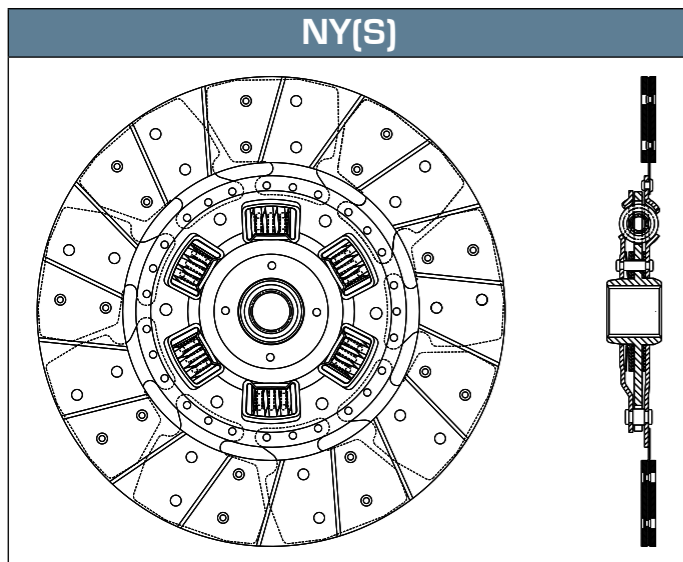
DISEÑO DE DISCOS



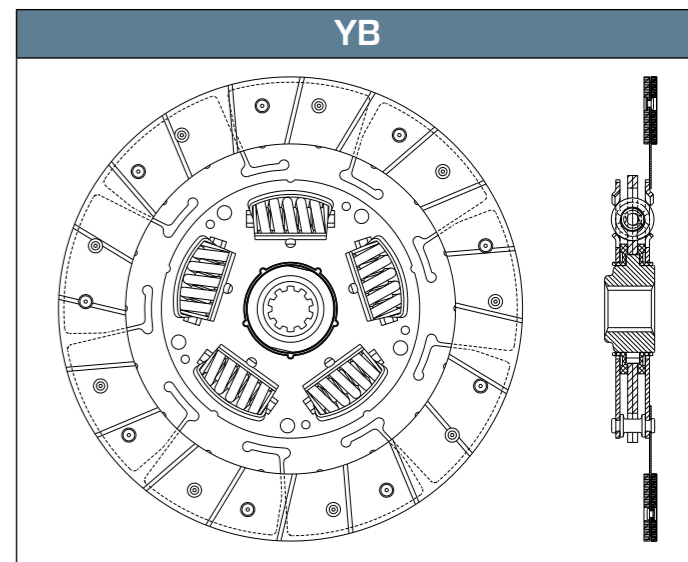
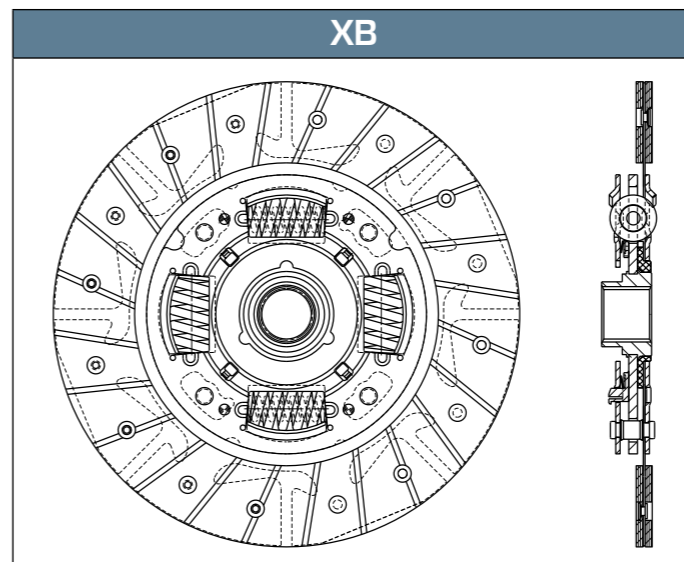
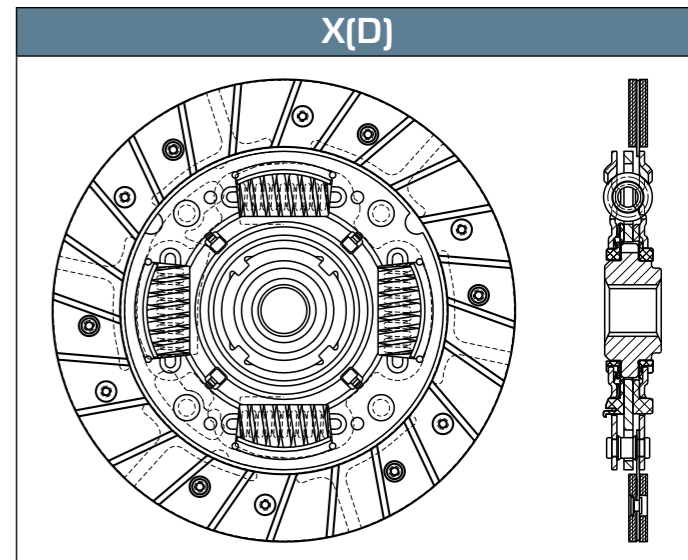
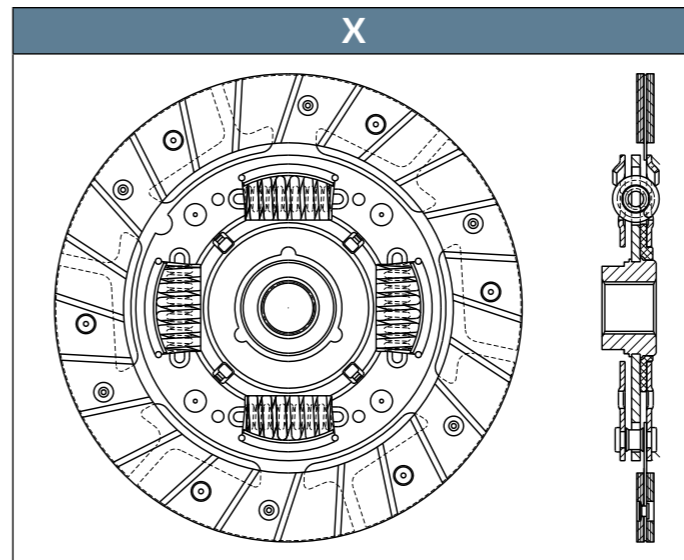
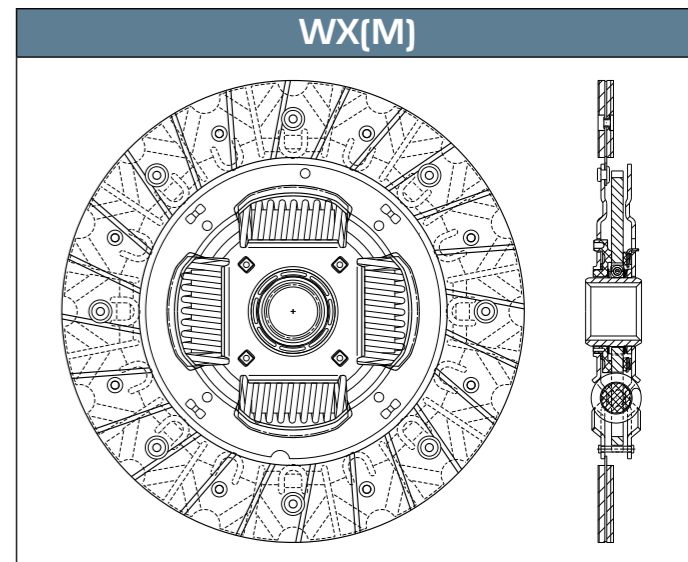
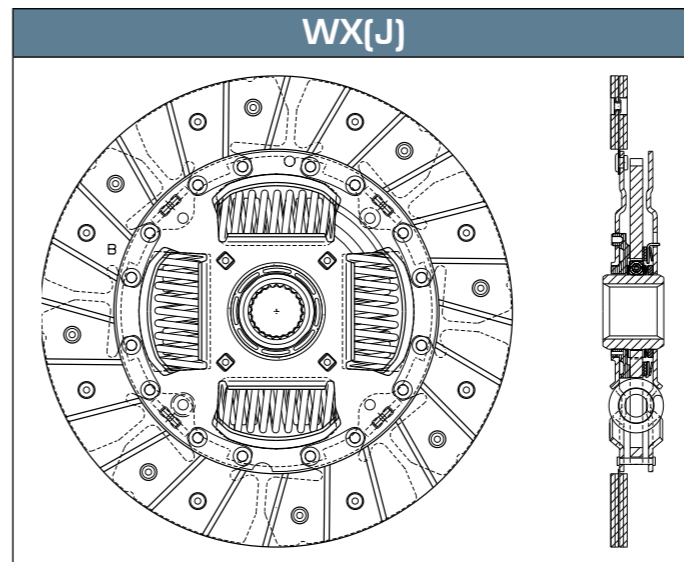
DISEÑO DE DISCOS



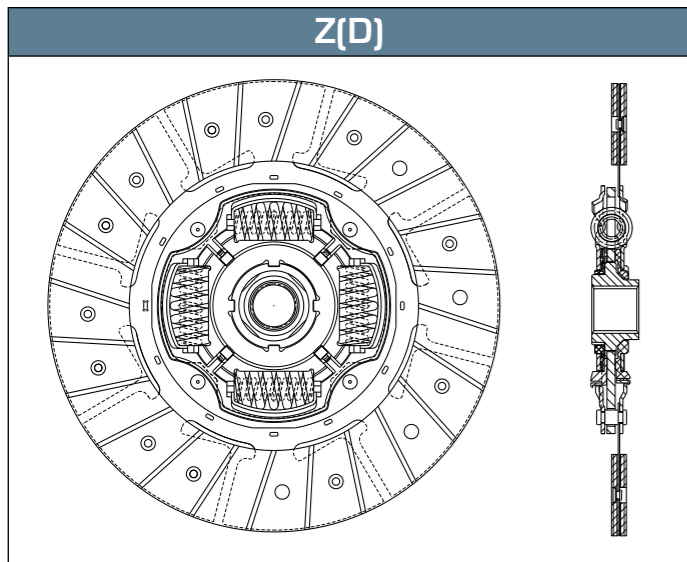
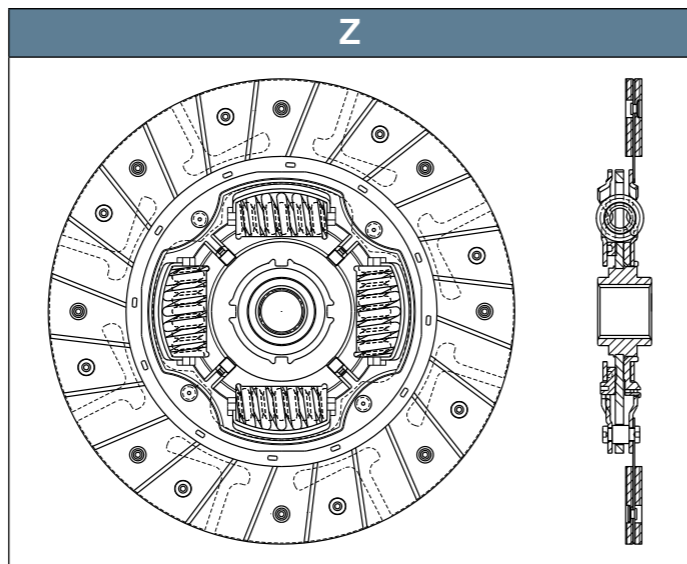
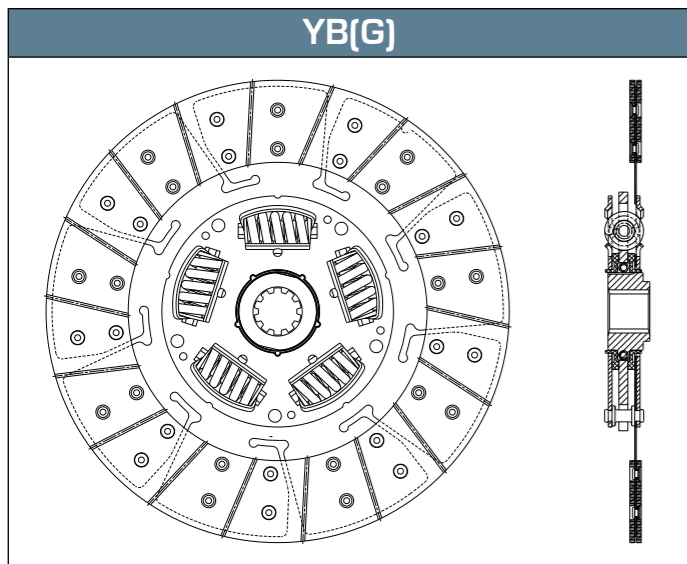
DISEÑO DE DISCOS



DISEÑO DE DISCOS



DISEÑO DE DISCOS



# ULTIMATE

## VISIBILIDAD PARA TU NEGOCIO

Te presentamos la gama de plumas limpiaparabrisas con el diseño más atractivo del mercado.

Las plumas limpiaparabrisas de Valeo te dan más beneficios como son:

- Mayor visibilidad en los puntos de venta
- Mejor y más fácil reconocimiento de cada una de las aplicaciones.
- Display atractivo y accesible y con capacidad para más producto.
- Diseño moderno y actualizado en cada empaque y producto.
- Y sobre todo la garantía de ser líderes en equipo original en el mundo!



¡LA ÚNICA<sup>2</sup> CON INDICADOR DE DURABILIDAD!



<sup>1</sup> Datos de 2015 calculados en 2016 para autos de pasajeros, excepto camiones. <sup>2</sup> Hasta 2016 en IAM.

# SOLUCIONES VALEO

## PRINCIPALES CAUSAS DE FALLAS EN EL CLUTCH

### “NO CORTA”. Dificultad para hacer los cambios.



#### 1. CENTRO DE DISCO GOLPEADO Y ASTRIADO DEFORMADO.

**CAUSA:** Montaje forzado de la flecha de transmisión en el centro del disco de clutch.

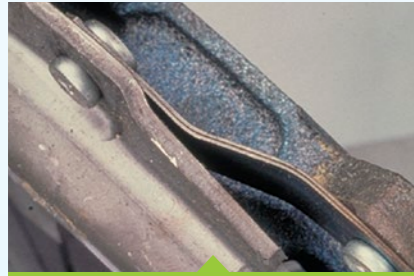
**RECOMENDACIÓN:** Instalar un clutch Valeo y girar el volante o la flecha de transmisión para alinearlos con las estrías del centro del disco de clutch.



#### 2. CUBIERTA DEL PLATO DE PRESIÓN DEFORMADA EN LA ZONA DE APOYO CON EL VOLANTE DE MOTOR.

**CAUSA:** Deformación de los pernos guía para centrar el conjunto de clutch.

**RECOMENDACIÓN:** Revisar que la aplicación sea la correcta, el buen estado de los pernos, respetar el orden y progresividad del apriete de tornillos durante el montaje.



#### 3. MUELLES DEFORMADAS.

**CAUSA:** El clutch sufrió una caída, vehículo con sobrecarga o constante frenado con motor.

**RECOMENDACIÓN:** Instalar un clutch Valeo. Siempre revisar los 3 juegos de muelles de retorno antes de la instalación, para evitar una futura falla.



#### 4. PLATO DE PRESIÓN SOBRECALENTADO Y ROTO.

**CAUSA:** Abuso en la operación (sobrecarga, remolque, atasco, etc.).

**RECOMENDACIÓN:** Revisar todos los componentes del sistema de accionamiento, verificar si hay fugas en los sellos de aceite.



#### 5. RECORRIDO DEL COLLARÍN ES INSUFICIENTE PARA LIBERAR EL CLUTCH.

**CAUSA:** Candelero desgastado, sistema de accionamiento en mal estado.

**RECOMENDACIÓN:** Revisar el estado del sistema de accionamiento (cable, horquilla, bujes, porta-collarín o candelero).

### “NO AVANZA”. Pérdida de marcha de la transmisión.



#### 1. DISCO ROTO A LA ALTURA DE LOS SEGMENTOS QUE UNEN LA PASTA DEL DISCO AL CENTRO.

**CAUSA:** Desalineamiento del motor con la transmisión.

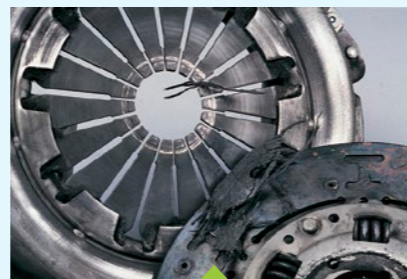
**RECOMENDACIÓN:** Revisar el estado de los soportes de motor y transmisión. Revisar el correcto ensamble de la campana de la transmisión.



#### 2. PLATO Y DISCO QUEMADOS.

**CAUSA:** El pie del conductor en constante apoyo en el pedal de clutch, contaminación, atasco.

**RECOMENDACIÓN:** Sugerir al operador no descansar el pie sobre el pedal de clutch.



#### 3. DISCO DE CLUTCH SIN PASTAS.

**CAUSA:** Error en la selección de velocidades, constante frenado con motor.

**RECOMENDACIÓN:** Sugerir al conductor evitar el constante frenado con motor.

### “RUIDO” en el Sistema de Clutch.



#### 1. CONTAMINACIÓN DE GRASA EN EL CENTRO DEL DISCO DEL CLUTCH.

**CAUSA:** Exceso de grasa aplicada en la flecha de la transmisión.

**RECOMENDACIÓN:** Utilizar únicamente la cantidad de grasa suministrada en el clutch Valeo.



#### 2. BALERO PILOTO AMARRADO.

**CAUSA:** Mal estado del balero piloto.

**RECOMENDACIÓN:** Reemplazar el balero piloto.



#### 3. RESORTES DE DISCO CON “EXCESIVA” HOLGURA O FUERA DE SU ALOJAMIENTO.

**CAUSA:** Conducción incorrecta (brusquedad, cambio de velocidades inadecuado, etc.).

**RECOMENDACIÓN:** Sugerir cambiar los hábitos de manejo.



#### 4. COLLARIN DAÑADO.

**CAUSA:** El recorrido de liberación es excesivo haciendo que el diafragma haga contacto con el soporte de collarín.

**RECOMENDACIÓN:** Asegurar la correcta alineación del motor con la transmisión.



#### 5. RANURA EN LA PARTE TRASERA DEL DIAFRAGMA.

**CAUSA:** El recorrido de liberación es excesivo haciendo que el diafragma haga contacto con el disco de clutch.

**RECOMENDACIÓN:** Asegurar la correcta alineación del motor con la transmisión.



#### 6. HORQUILLA DESGASTADA.

**CAUSA:** Lubricación insuficiente de la horquilla del clutch, particularmente en el casquillo del pivote.

**RECOMENDACIÓN:** Limpiar y lubricar todos los componentes con una grasa para altas temperaturas. Si el desgaste es excesivo reemplazar la horquilla.



#### 7. FLECHA DE LA TRANSMISIÓN SIN LUBRICAR.

**CAUSA:** Falta de mantenimiento

**RECOMENDACIÓN:** Limpiar por completo la campana de la transmisión, lubricar la flecha únicamente con la grasa suministrada en el Clutch Valeo.



**1 DE CADA 3 AUTOS EN EL MUDO UTILIZA CLUTCH VALEO**

## "DUREZA" en el pedal de clutch.



### 1. DESGASTE IRREGULAR DEL RODAMIENTO DEL COLLARÍN. MARCAS ASIMÉTRICAS DE APOYO DE LA HORQUILLA.

**CAUSA:** Horquilla desgastada o deformada, mal instalación del collarín.

**RECOMENDACIÓN:** Sustituir todos los componentes en mal estado (orquilla, pernos, bujes, etc.).



### 2. EXCESO DE SUCIEDAD EN EL CANDELERO.

**CAUSA:** Atasco del collarín sobre el candeler.

**RECOMENDACIÓN:** Limpiar y lubricar libremente con grasa para altas temperaturas. Si el candeler está desgastado, reemplazarlo.

## "PATINA" Deslizamiento del clutch.



### 1. EXCESO DE ACEITE EN LA CAMPANA DE LA TRANSMISIÓN. CLUTCH CONTAMINADO.

**CAUSA:** Mal estado del retén de la transmisión o retén del cigüeñal.

**RECOMENDACIÓN:** Sustituir todos los retenes en mal estado, eliminar todo el exceso de aceite de la campana de la transmisión.

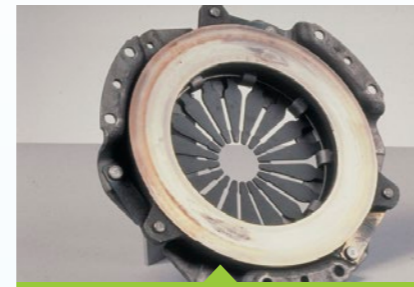
## El clutch se "PATINA Y VIBRA".



### 1. PASTAS DE DISCO DE CLUTCH CONTAMINADAS CON GRASA O ACEITE.

**CAUSA:** Exceso de grasa en el astriado de la flecha de la transmisión.

**RECOMENDACIÓN:** Utilizar únicamente la cantidad de grasa suministrada en los clutch Valeo.



### 2. MARCAS O PUNTOS SOBRE LA SUPERFICIE DE CONTACTO DEL PLATO OPRESOR.

**CAUSA:** Ajuste de clutch incorrecto, rectificando del volante, altura del volante fuera de especificaciones.

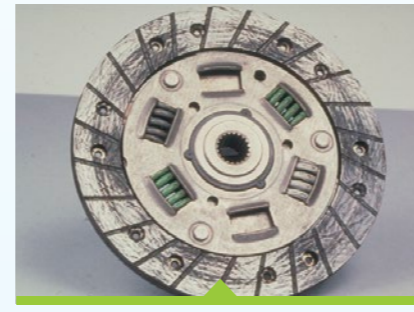
**RECOMENDACIÓN:** Asegurar del correcto ajuste de clutch, revisar las especificaciones de la altura del volante.



### 3. DEDOS (PUNTAS) DEL DIAFRAGMA GOLPEADOS Y DEFORMADOS (DESALINEADOS).

**CAUSA:** Golpe de la flecha de transmisión contra el diafragma durante el montaje, secuencia de montaje irregular.

**RECOMENDACIÓN:** Seguir la secuencia de montaje y el torque recomendado por el fabricante.



### 4. LAS PASTAS DEL DISCO DE CLUTCH PRESENTAN MARCAS CONCÉNTRICAS EN LA CARA DE CONTACTO CON EL VOLANTE.

**CAUSA:** Volante de motor en mal estado.

**RECOMENDACIÓN:** Seguir la secuencia de montaje y el torque recomendado por el fabricante. Rectificar el volante tomando en cuenta las especificaciones de espesor y torques.



### 5. COLLARÍN ROTO.

**CAUSA:** Mal instalación, aplicación incorrecta, sistema de accionamiento en mal estado.

**RECOMENDACIÓN:** Revise el estado de los componentes del sistema de accionamiento.



### 6. DESGASTE DEL DIAFRAGMA FUERA DE LA ZONA DE CONTACTO DEL COLLARÍN.

**CAUSA:** Exceso de precarga del collarín (revisar timonería y muelle de precarga). Pie apoyado en el pedal.

**RECOMENDACIÓN:** Revise el adecuado ajuste del collarín, éste no deberá quedar en contacto con el diafragma "trincado".

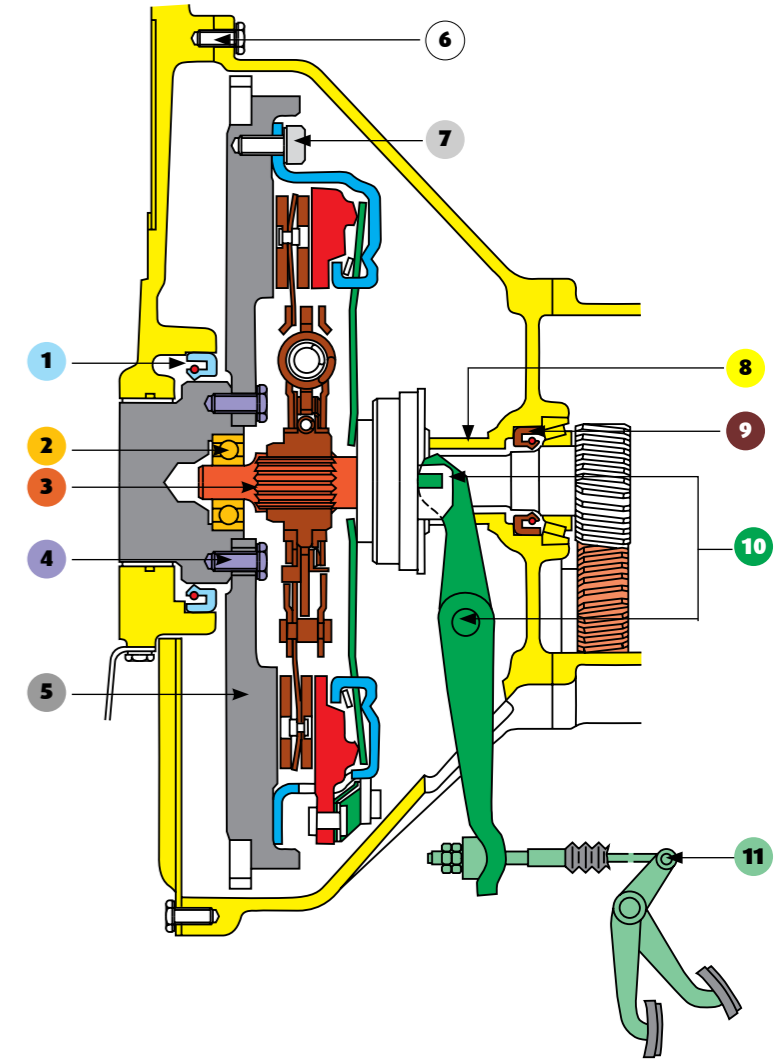


**IDENTIFICA LA CALIDAD Y EL RESPALDO VALEO, EXCLUSIVAMENTE EN SU EMPAQUE VERDE.**

# LOS 11 PRINCIPALES PUNTOS DE REVISIÓN AL SUSTITUIR UN CLUTCH

RECUERDE SIEMPRE INSTALAR PIEZAS NUEVAS PARA OFRECER UN EXCELENTE SERVICIO.

- 1 ▶ Revise el estado físico del retén del cigüeñal.
- 2 ▶ Revise el estado físico del buje o balero piloto.
- 3 ▶ Revise las condiciones del astriado de la flecha de la transmisión.
- 4 ▶ Volante motriz: revise la correcta fijación de los tornillos.
- 5 ▶ Volante motriz: revise la superficie de fricción.
- 6 ▶ Campana de la transmisión: revise el estado general así como el ajuste adecuado de los tornillos.
- 7 ▶ Volante motriz: revise el estado de los tornillos que sujetan al plato opresor.
- 8 ▶ Revise las condiciones del candeler o guía del collarín.
- 9 ▶ Revise el estado del retén de la transmisión.
- 10 ▶ Revise el estado general de la horquilla, puntos de apoyo y pernos guía.
- 11 ▶ Revise todo el sistema de accionamiento mecánico: palanca de velocidades, pedal de clutch, vástago del pedal, el cable o chicote, la cubierta del cable o chicote.



**COMPLETAR LA INSPECCIÓN SISTEMÁTICA REVISANDO:**

- Los soportes de la transmisión y de motor.
- Alineación de la transmisión con el motor
- CV Joints
- Cremallera del volante
- Marcha

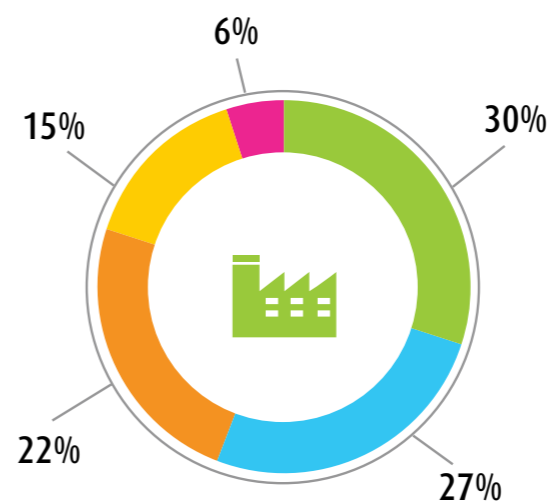
SIEMPRE QUE IDENTIFIQUE ALGÚN COMPONENTE EN MAL ESTADO SUSTITÚYALO POR UNO NUEVO.

# Valeo en equipo pesado tu proveedor de soluciones

Calidad de Equipo Original para el Aftermarket



## VALEO ES UNA EMPRESA GLOBAL Y CON MAYOR PRESENCIA EN EQUIPO ORIGINAL.<sup>1</sup>



- ARMADORAS ALEMANAS
- ARMADORAS ASIÁTICAS
- ARMADORAS AMERICANAS
- ARMADORAS FRANCESAS
- OTRAS



**150**

PAÍSES USAN VALEO

**155**

PLANTAS DE PRODUCCIÓN ALREDEDOR DEL MUNDO

**10**

PLANTAS DE PRODUCCIÓN EN MÉXICO

**100,900**

EMPLEADOS EN 32 PAÍSES

**2**

ALMACENES DE AFTERMARKET EN MÉXICO

**€16.5**

BILLONES EN VENTAS A NIVEL MUNDIAL

Conoce la gama de productos Valeo y obtén más...

## ¡BENEFICIOS PARA TU NEGOCIO!

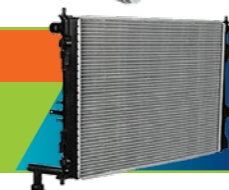
### MARCHAS Y ALTERNADORES

La corriente necesaria para arrancar tus ventas  
**LA ENERGÍA QUE NECESITA TU NEGOCIO**



### RADIADORES

¡Mantén tu nivel de ventas óptimo!  
**DALE UN MAYOR RENDIMIENTO A TU NEGOCIO**



### PLUMAS LIMPIAPARABRISAS

Ventas claras y una mejor visión del futuro  
**¡VISIBILIDAD PARA TU NEGOCIO!**



Valeo Service México  
vsmx.mailbox@valeo.com  
www.valeo.com

Contáctanos para buscar un distribuidor autorizado Valeo

**Valeo**

Valeo Service México  
vsmx.mailbox@valeo.com  
www.valeo.com

Contáctanos para buscar un distribuidor autorizado Valeo

<sup>1</sup>. Cifras al año 2016

**Valeo**

# EFICIENCIA PARA TU NEGOCIO

¡El cambio que necesitas, para acelerar tus ventas!

## KITS DE CONVERSION

**"Valeo KIT 4P™"**

### SEGURIDAD

Elije la confiabilidad de Valeo KIT4P™ para reemplazar el Volante Doble Amortiguado

## DMF, VOLANTE DOBLE AMORTIGUADO

### COMODIDAD

La solución original para un manejo más suave

## COMPONENTES HIDRÁULICOS

### EFICIENCIA Y DURABILIDAD

Es lo que te ofrecemos en cada reemplazo del kit de Clutch

## KITS DE CLUTCH

### DESEMPEÑO

Uno de los mejores materiales de fricción en el mercado

## SAT Y HEC CLUTCHES AUTOJUSTABLES

### FÁCIL DE INSTALAR

Producto de Equipo Original que no requiere herramientas especiales para su instalación.

## LA MEJOR INVERSIÓN

MÁS VALOR POR TU DINERO

**IDENTIFICA LA CALIDAD Y EL RESPALDO VALEO, EXCLUSIVAMENTE EN SU EMPAQUE VERDE**

